

臺南區 110學年度高級中等學校特色招生專業群科甄選入學簡章

校名	國立曾文高級農工職業學校		代碼	110410
校址	(72146) 臺南市麻豆區南勢里1號		電話	(06)572-1137#203
網址	http://www.twivs.tn.edu.tw/		傳真	(06)571-3970
招生科班別	機械科 (電腦控制機械加工班)		備 註	
身分別	一般生	外加名額		◎報名日期：110年3月15日至3月19日 ◎放榜日期：110年6月9日 ◎報到日期：110年6月10日 ◎申訴日期：110年6月10日 ◎報到後放棄日期：110年6月11日前
		身障生	原住民生	
招生名額	35	1	1	
報名費用	0元		術科測驗日期	110年4月24日 (星期六)
科班發展特色	一、課程涵蓋精密機械加工、電腦輔助機械繪圖與製造、數值控制機械加工之三大學習領域，學生可以依據自己喜歡的領域多重適性發展。 二、落實能力本位教育，兼顧學生多元發展，技能課程規劃是以數控加工機械(CNC)及電腦繪圖實習為核心，培育符合產業需求之優質技術人才，使其畢業後能順利與製造產業接軌。 三、本科數控加工機械設備充足並設有術科測試場地採分組教學，二年級實施電腦數控及電腦繪圖實習課程，三年級為 CAD/CAM 進階實務課程，以加強學生專業知能並拓展學習視野。 四、本科落實技術士證考照制度，輔導學生考取機械加工、車床、銑床及熱處理丙級證照；CNC 銑床、CNC 車床及熱處理乙級證照。			
甄選項目及錄取標準	一、錄取門檻：不參採國中教育會考成績。 二、成績計算方式：總成績=術科測驗×70%+資料審查×30%，滿分為100分。資料審查項目未繳交資料者，該項目以零分計算；未參加術科測驗者，不得錄取。 三、甄選項目： (一) 資料審查(滿分100分，佔總成績30%) (二) 國中個人學習歷程檔案80%(包括獎懲紀錄占30%，歷年學習成績50%)、主管機關主辦之競賽成績及其他班級模範生、全民英檢...等20%。 (三) 術科測驗(滿分100分，佔總成績70%)：簡易機械加工及組裝。 四、錄取方式： (四) 依甄選總成績分數之高低，擇優錄取，額滿為止。 (五) 同分比序順序：(1)術科測驗總成績、(2)資料審查成績。 五、放榜方式： (一) 6月8日於本校網站首頁依甄選成績高低排序公告撕榜序。 (二) 6月9日上午9時至本校機械科依撕榜序進行撕榜，至額滿為止；經現場唱名二次未到者，視同放棄不得提出異議。			
報名方式	一、於110年3月19日前至本校網站 (http://www.twivs.tn.edu.tw/) 完成網路報名，以利建檔。 二、各國民中學應屆畢業生應備妥報名所需文件，依原就讀學校規定時間，向原就讀之學校報名， 三、再由各國民中學彙整後至本校教務處集體報名。(由本校派員至各國中收件) 四、相關甄選入學詳細時程待報名完成後，統一公告並寄發准考證。 五、非應屆及跨就學區畢業生應備妥報名所需文件，依規定時間，至本校教務處個別報名。 六、應繳資料如下，審查後不予退還： (一) 報名表、(二) 資料審查所需資料。			
備註	一、甄選入學對象為全國國中畢業生，歡迎各縣市地區學生報名。 二、本校校內備有男、女學生宿舍及完備校車路線。 三、本校採升學與技能並重，擁有完善的教學環境及實習場地。 四、特色招生問題，請洽教務處註冊組 (分機203)；特色課程問題請洽本校機械科主任 (分機640)。 五、有關特色招生評選方式如有未盡事宜或認定有所爭議時，由本校招生委員會會議決議之。 ※考量嚴重特殊傳染性肺炎疫情發展及維護師生健康，請學生及家長 (監護人) 配合本校相關作業流程規定，並依中央流行疫情指揮中心最新防疫措施之指示辦理。			

110 學年度高級中等學校特色招生專業群科甄選入學術科測驗內容審查表

學校名稱	國立曾文高級農工職業學校					
術科測驗日期	110 年 4 月 24 日 (星期六)	科班	機械科 (電腦控制機械加工班)			
術科測驗項目	簡易機械加工及組裝 70%： 簡易材料切割、量測、組裝。					
術科命題規範	一、命題原則分析					
	具聯接性	術科測驗考題能聯結與對準九年一貫課程綱要領域之自然與生活科技、綜合活動學習領域等能力指標。				
	有區別性	術科測驗考題符合機械基本常識與應用和尺度量測等層面，能區別學生對機械之學習興趣及發展潛能。				
	可操作性	術科測驗考題可運用零件、工具等，經過主辦學校統一說明後，應考學生能在一定時間內完成組裝測驗。				
	明確說明	術科組裝測試：主辦單位提供數位式游標卡尺並示範使用方式，學生需量測部分零件，並以測量的結果依提供之視圖完成物件組裝。				
	二、與九年一貫課程聯接性分析					
	命題內容	學習領域	主題單元	指標編號	能力指標內容	技術型高中機械群科目
	機械常識	自然與生活科技	運動與力	2-4-5-7	觀察力的作用與傳動現象，察覺力能引發轉動、移動的效果，以及探討流體受力傳動的情形。	機械力學
				2-4-6-1	由「力」的觀點看到交互作用所引發物體運動的改變。改用「能」的觀點，則看到「能」的轉換。	
			認識常見的科技	2-4-8-3	認識各種天然與人造材料及其在生活中的應用，並嘗試對各種材料進行加工與運用。	機械材料與機械製造
2-4-8-4				知道簡單機械與熱機的工作原理，並能列舉它們在生活中的應用。		
零件組裝	自然與生活科技	設計與製作	8-4-0-1	閱讀組合圖及產品說明書。	製圖實習、工場實習	
			8-4-0-3	瞭解設計的可用資源與分析工作。		
			8-4-0-6	執行製作過程中及完成後的機能測試與調整。		

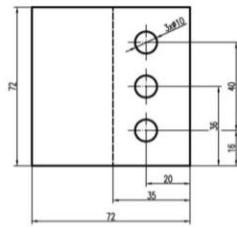
簡易機械加工及組裝測驗：

分梯次進行，每梯次 8 人，每梯次含解說計 15 分鐘。

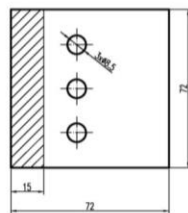
請考生使用手工鋸鋸切加工鋁合金材料，依工作圖與測量結果加工並挑選出正確的零件，再依組裝三視圖或立體圖完成組裝，並符合組裝後該有的形狀及尺寸。

組裝用零件及材料由主辦單位提供，考生使用的工具與零件項目有手工鋸、鑽頭、螺絲攻、數位式游標卡尺、內六角承窩螺釘等。

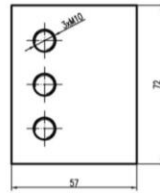
1.考場準備件(壓克力或鋁，考生不需加工)



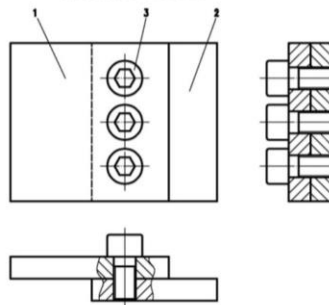
2.依尺寸鋸切斜線部位(φ8.5為考場預加工部位)



3.攻M10螺紋孔



4.組裝完成如下組合圖

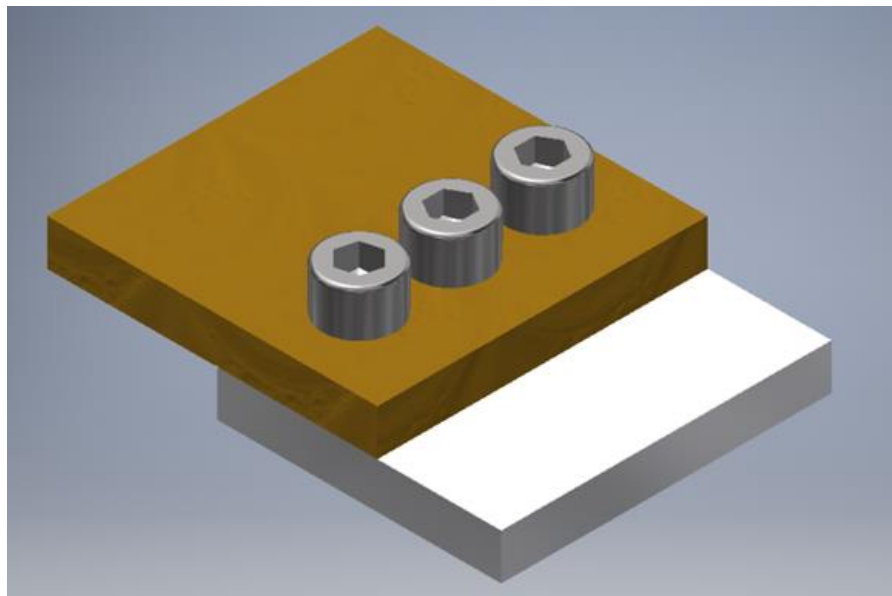


註：

- 1.組裝完成時所有固定部位均需鎖固
- 2.功能要求：鎖固後，鋸切位置需與上板刻線記號對合

件號	件數	件名
1	1	上板
2	1	下板
3	3	內六角承窩螺釘

組裝三視圖



組裝立體圖

術科測驗
內容及試
題範例

簡易機械加工及組裝測驗：

要求考生須從桌面上擺放的零件中，進行部分零件的測量並從中挑選出正確的零件，依所給的組裝三視圖完成組裝，若考生看不懂組裝三視圖且提出出示組裝立體圖之要求時，面試者將會再發一張組裝立體圖給考生，考生組裝完成後型態須與三視圖及立體圖一致。

術科評量
規範

術科測驗
評分標準

一、簡易機械加工及組裝測驗 100 分，占總成績 70%：

(一) 完成時間分數：占 30 分

總時間 15 分鐘，試題解說 3 分鐘，測試時間 12 分鐘，時間內完成組裝者得 20 分，再依提前時間的時間計算加分，每提前 30 秒加 2 分，最高加到 10 分。

(二) 識圖能力：占 30 分

依**組裝三視圖**完成且正確組裝者得 30 分，依**組裝三視圖**將所有零件相對位置擺放正確但未組裝完成者得 20 分；依**組裝立體圖**完成正確組裝者得 15 分，依**組裝立體圖**將所有零件相對位置擺放正確但未組裝完成者得 10 分，零件相對位置擺放不正確且未完成組裝者得 0 分。

(三) 尺寸準確度：占 20 分

依圖完成組裝後，考生工件距離母件標示線條誤差 0.5mm 以內得 20 分，0.5~1mm 得 15 分，誤差 1mm~2mm 之間得 10 分，誤差 2mm~3mm 者得 5 分，誤差 3mm 以上者得 0 分。

(四) 零件挑選：占 20 分

能依三視圖之尺寸標示用游標卡尺量測零件，並挑選出正確的 3 個零件者得 20 分；挑選出正確的 2 個零件者得 12 分；挑選出正確的 1 個零件者得 6 分，無任何正確的零件者得 0 分。