

# 111學年度科技教育創意實作競賽(臺南市初賽)

## 實施計畫

### 壹、緣起：

面對日新月異的現代科技，身為資訊社會的公民，為因應科技發展帶來的新世代生活方式，擁有掌握、分析、運用科技的能力，已成為現代國民應具備的一種基本素養。十二年國民基本教育科技領域課程，旨在培養學生的科技素養，透過運用科技工具、材料與資源，進而培養學生動手實作，以及設計與創造科技工作及資訊系統的知能，同時涵育創造思考、批判思考、問題解決與運算思維等高層次思考能力，期待透過科技領域課程的規劃，將相關知識確實傳遞並落實於教學之中。

為此，特別舉辦111學年度「科技教育創意實作競賽」，讓學生發揮創意，將各種想法不再停留於想像階段，而是透過實際動手製作，從中學習與解決問題，甚至能從自己DIY(Do It Yourself)到DIWO(Do It With Others)與他人團隊合作，學習共同製作與分享成果。

本競賽分為「生活科技組」、「資訊科技組」二組，鼓勵學生於科技領域學習到的相關知識與技能發揮於競賽過程中，並由學生發揮團隊的想像力製作出具實用與可操作性的作品，以有效協助解決日常生活中常見的問題。

### 貳、辦理單位：

- 一、主辦單位：臺南市政府教育局。
- 二、承辦單位：臺南市新興自造教育及科技中心。
- 三、協辦單位：臺南市政府教育局資訊中心、臺南市科技領域輔導團、臺南市仁德自造教育及科技中心、臺南市復興自造教育及科技中心、臺南市南新自造教育及科技中心、臺南市佳里自造教育及科技中心、臺南市麻豆自造教育及科技中心、臺南市和順自造教育及科技中心、臺南市新化自造教育及科技中心。

### 參、參賽對象：

- 一、國中生活科技組：各公私立國中學生，每隊組員人數**1至3名**，指導老師至多2名。
- 二、國中資訊科技組：各公私立國中學生，可跨校組隊參加，每隊組員人數**2至4名**，指導老師至多2名。
- 三、國小資訊科技組：各公私立國小學生，可跨校組隊參加，每隊組員人數**2至4名**，指導老師至多2名。

※資訊科技組參賽隊伍之指導教師應為現職任教於公私立中小學校之合格教師，或經合法任用之兼任代課、代理教師、實習教師等，且需為參賽隊伍學生之同校教師。跨校組隊之參賽隊伍指導教師，需為任1位該參賽隊伍學生之同校教師。

### 肆、報名方式：

- 一、報名方法：請至 google 表單報名，網址 <https://forms.gle/928cihqv5N1nRuMw9>，免繳交報名費。
- 二、報名時間自即日起至111年11月11日(星期五)下午5時。

### 三、經費補助：

- (一)生活科技組：比賽當天提供競賽材料包，不補助材料費。
- (二)資訊科技組：每隊補助1000元材料費，請於競賽當天報到時繳交材料費收據或發票(單位抬頭：臺南市立新興國民中學；統一編號：69716521)，未開立抬頭或統編者，不予補助。

### 伍、競賽日期與地點：

- 一、資訊科技組競賽：111年12月29日(星期四)，臺南市立新興國民中學。
  - 二、生活科技組競賽：111年12月30日(星期五)，臺南市立新興國民中學。
- ※如受疫情影響，將於領隊會議告知更動後的競賽模式。

### 陸、競賽時程

日期	進行事項
111年10月22日(星期六)09:00 至16:00	生活科技組師培研習
111年10月28日(星期五)	公告111學年度科技教育創意實作競賽(臺南市初賽)實施計畫
111年10月28日(星期五)08:00至 111年11月11日(星期五)17:00	網路報名
111年11月16日(星期三)	公告報名結果
111年12月9日(星期五)14:00	領隊會議
111年12月19日(星期一)17:00前	資訊科技組創意企畫書書面(4本)繳交
111年12月29日(星期四)	資訊科技組競賽
111年12月30日(星期五)	生活科技組競賽

※競賽日詳細時間表待確定參加隊伍數於領隊會議公佈

### 柒、競賽組別及評選辦法：

#### 一、生活科技組：

##### (一)故事情境(運輸總動員)

直至今日，全球貿易中80~90%的商品比例仰賴海上運輸，一般來說海上運輸具有所需時間較長、運費較為低廉的特性，是空中運輸與陸路運輸所不能比擬的，其中貨櫃航運是甚具競爭力的航運方式。

當許多貨櫃運送到了貨櫃碼頭，碼頭的作業人員便需要盡快根據目的地將貨櫃進行分類，等待貨櫃船將這些貨櫃運送到世界各地。

2022年俄羅斯入侵烏克蘭以來，因為戰爭的因素，全球各地有些區域無法航行，許多海上運送服務受到影響，所以物流業者必須先至碼頭的管制站確認安全航線，等取得安全航線以後，就可以將貨櫃根據運送的目的地分類放置於碼頭的場站中，以便集中裝上貨櫃船。

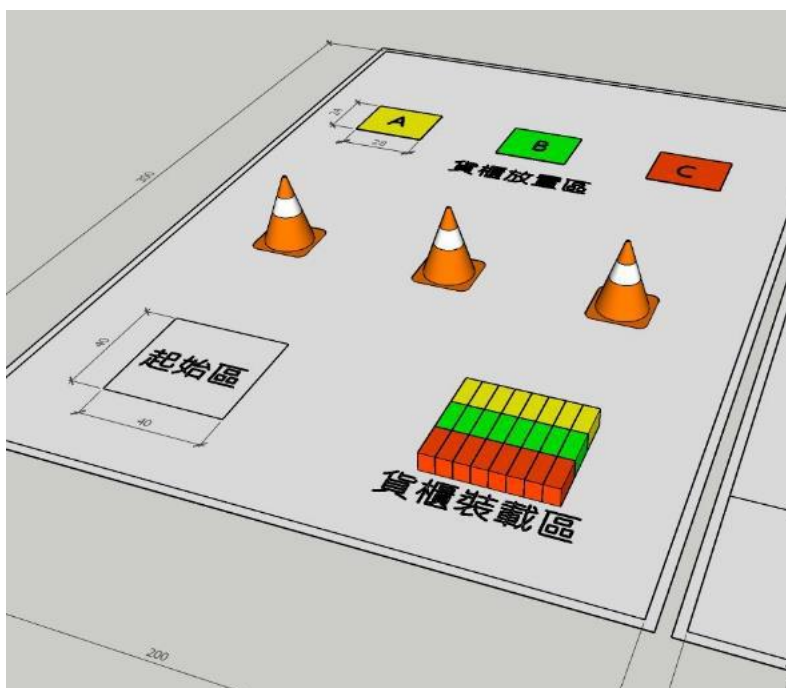
在這次的比賽中，參賽者需用發射裝置射下九宮格中代表安全航行區域的數字，

以模擬取得安全航線的過程，並能夠根據貨櫃的運送目的地，利用自製的運輸車，將貨櫃分類堆疊於不同目的地的場站中。身為學校代表的你們，請運用在校所學，設計與製作出應用「機構與結構」、「電與控制」的相關裝置，來完成以下「取得安全航線」、「分類堆疊貨櫃」的任務。

## (二)關卡說明

為減輕學校老師負擔與降低材料費用，科技教育創意實作競賽生活科技組臺南市初賽只比關卡二(場站貨櫃運輸關卡)，說明如下：

關卡二整體區域大小約為200cm x 300cm，場地中的貨櫃裝載區放置了紅、黃、綠三種不同顏色的貨櫃(貨櫃大小約為120mm(L) x 50mm(W) x 60mm(H)，每個貨櫃頂面中央鑲有鐵片，總重量小於150公克)，並設置了紅、黃、綠色(代表不同運送目的地)三個貨櫃放置區。每個貨櫃放置區形狀不同，大約24cm x 28cm的範圍。本關卡的任務為將貨櫃搬運到場站中與貨櫃顏色相同的貨櫃放置區內，運送過程中可能經過不同障礙區(如壓線板或其他障礙物)。



關卡二：場站貨櫃運輸關卡設計

- 說明：1、圖中競賽場地布置、貨櫃放置區尺寸僅供參考，實際競賽場地布置及尺寸請以競賽當天比賽場地為準。
- 2、此為模擬情境，與真實貨櫃碼頭、堆高車的實際工作環境有落差。
- 3、前述相關材料規範請參考附錄說明，各縣市得依據需求修正相關尺寸，選手必須自行因應。

## (三)任務說明

- 1、關卡二需利用大會提供的材料，製作一台運輸車(內含堆高裝置，車身最長40cm x 最寬40cm x 最高40cm，車身正投影需位於起始區內)。場地中標示了紅、黃、綠(代表不同運送目的地)等貨櫃放置區，運輸車必須能夠以線控的方式操控，由起始區出發，克服路障的阻礙，於3分鐘內移動與運送貨櫃至場站中與貨櫃顏色相同的貨櫃放置區內。貨櫃在貨櫃放置區內可堆疊、歪斜、但不可以傾斜，在貨櫃放置區

的投影範圍內、與貨櫃放置區顏色相同的貨櫃才予以計分。※若貨櫃分數相同，將比較紅、黃、綠各一個貨櫃運送至紅、黃、綠貨櫃放置區的時間。

- 2、競賽作品著重在「車輛」、「線控」及「堆高」等機構的設計，參賽選手需利用科學、科技、工程與數學的知能，充分發揮創意與想像力來進行設計與製作。
- 3、競賽題目可能調整的變因如下，請選手仔細觀察場地，並調整與更新設計構想：
  - (1)關卡二貨櫃的大小、數量。
  - (2)關卡二障礙物設計。
  - (3)其它由競賽主辦單位依需求，增設或修改變因以增加題目的變化性、挑戰性和趣味性。

#### (四)實測程序

交件前選手比照下列程序在場邊測試，交件後選手依以下程序進行實測並計分。

- 1、選手參加實測時，可隨身攜帶不需要插電的簡易工具與接合材料。
- 2、選手進入預備位置後即請：(1)將「運輸車」定位於起始區內；(2)當選手聽到評審宣布「計時3分鐘開始」後，選手即開始操控「運輸車」搬運貨櫃至與貨櫃相同顏色的貨櫃放置區。
- 3、在3分鐘內，選手可以依據自己的規劃調整挑戰關卡的時間，實測時間內若裝置故障可以進行維修，但不停止計時；當維修結束後於原地繼續任務。
- 4、在每次實測後裁判會立即判定得分，如無疑義，始得進行下一個競賽隊伍的實測。如有疑義，應立即提出，並由裁判中斷計時。
- 5、以上情況描述與說明僅供參考、本公告試題在競賽時得約有百分之三十之調整，實際競賽內容請以競賽當天正式試題為準。

#### (五)其他注意事項

- 1、使用美工刀、手線鋸、熱熔膠槍、電鑽等工具時，請特別注意安全。
- 2、本競賽選手可以攜帶設計圖供競賽中參考，惟設計圖需畫在筆記本或以A4影印紙列印(列印紙張比A4影印紙大即屬違規)。
- 3、本競賽禁止攜帶任何可以描繪形狀的模板。
- 4、請注意工作習慣與態度，並保持工作場地的清潔。

(六)評分表樣張

評分項目	計分標準		得分	合計 (分)
功能檢測	任務一分次計分後加總		個數	小計 (分)
	關卡二	車子啟動離開起始區	10分	
	分類堆	貨櫃放置區中第1層的正確顏色(紅、黃、綠)貨櫃，每一個貨櫃可得	25分	
	疊貨櫃	貨櫃放置區中第2層(含)以上的正確顏色(紅、黃、綠)貨櫃，每一個貨櫃可得	50分	
安全配備 規範暨其他事項	1、未穿著工作服者，每位扣10分。			
	2、操作機具時未配戴護目鏡者，每次扣10分、至多扣50分。			
	3、工作習慣與態度不佳，扣2至10分。			
	4、設計圖紙張尺寸大於A4大小，扣1至5分。			
	5、攜帶可以描繪形狀的模板，扣1至5分。			
	6、使用事先加工材料或半成品等，扣1至5分。			
貨櫃放置區中各放置一個正確顏色(紅、黃、綠)貨櫃的時間	_____分_____秒			
競賽 總成績				

註：1、若貨櫃分數相同，將比較紅、黃、綠各一個貨櫃運送至紅、黃、綠貨櫃放置區的時間。

2、以上說明若仍有疑問，請參見試題說明影片或者動畫。

(七)大會提供材料一覽表

編號	名稱	規格	數量	備註
1	三號四節電池盒	無蓋	4 個	
2	按鈕開關	常開(PBS-110)	1 個	
3	按鈕開關	常閉(PBS-111)	1 個	
4	按鈕開關	常開(PBS-11B)	2 個	
5	6P 搖頭開關	19.4mm x 20.1mm x 29.7mm 柄 長 16mm (E-TEN223)	5 個	
6	TT 馬達	1:48	4 個	
7	TT 馬達	1:220	4 個	
8	6V 電磁鐵	P20/15	1 個	
9	4P 排線	400cm	2 條	
10	6V 繼電器	五腳(SRD-06VDC-SL-C)	1 個	
11	雷切板材(車輪+ 滑輪)	3mm x Ø52mm =>12 個 (車輪) 1.8mm x Ø50mm=>4 個 (車輪) Ø15mm =>12 個 (滑輪)	1 組	皆可以直接套接TT馬達的 軸上
12	密集板 (厚)	300 x 600 x 5.5mm	1 片	
13	密集板 (薄)	300 x 600 x 3mm	1 片	
14	圓木棒	Ø6 x 900mm	1 支	
15	細木條	約 7.8 x 24 x 900 mm	5 支	
16	木心板	300 x 300 x 17mm	1 片	配合發射器使用
17	冰棒棍	1.6mm x 18mm x 15cm	10 支	常見最寬的冰棒棍
18	18#橡皮筋	約 Ø45mm	5 條	常見於餐盒中使用
19	0.4mm 釣魚線	200cm	1 條	
20	棉線	約 200cm	1 條	

註：表列材料若有變動以現場發放之材料為準；鋸切、銼削、剪切及切割材料時，請特別注意安全。此外，請展現良好的工作習慣與態度，並保持工作場地整潔。

(八)各組自備工具與材料一覽表

編號	名稱	數量	規格及說明
1	劃線工具	適量	鉛筆、鋼尺、捲尺、直角規、自由角規、圓規、計算機等。
2	鋸切工具	適量	金工弓鋸、手線鋸、折鋸或雙面鋸、手提電動線鋸機等。
3	切割工具	適量	鋼剪、剪刀、美工刀、切割墊、斜口鉗等。
4	鑽孔工具	適量	手搖鑽、弓型鑽、手提電鑽等。
5	銼磨工具	適量	銼刀組、砂紙、砂布、手提震動砂磨機等。
6	夾持工具	適量	活動虎鉗、C型夾、快速夾等。
7	組裝工具	適量	起子組、活動扳手/板手組、平口鉗、尖嘴鉗、鐵鎚、熱熔膠槍等。
8	接合材料 (僅可當接 合用途)	適量	白膠、速乾膠、AB膠、保麗龍膠、膠帶、雙面膠、封箱膠帶、鐵釘、木螺釘、羊眼釘、電工束帶、螺帽(含翼型螺帽)、螺栓、橡皮筋、鉸鍊、L型角鐵、墊片、線繩材料。以上材料得視需求應用於運輸車的配重中。
9	銲接工具組	1組	如電烙鐵、銲錫、支架以及鋼絲絨等(請勿使用瓦斯銲槍)。
10	剝線鉗	適量	各式剝線鉗。
11	三號電池	適量	請務必自行攜帶(建議至少12顆以上),禁止攜帶離電池。

註：禁止攜帶手提式電動圓鋸機、手提式電動砂輪機、以及手提式電鉋或其他經裁判認定危險的機具。

(九)Q & A

- 1、關卡二中，參賽選手於起始區將運輸車放開後，在行進的過程中，以及啟動堆高裝置，都不可以手碰觸運輸車與堆高裝置、貨櫃、以及其他任何部位。
- 2、關卡二中，運輸與堆高貨櫃之方法不限，唯禁止以黏著或破壞貨櫃之方式進行。
- 3、關卡二中，運輸車需要進行維修時，貨櫃需放回原位。
- 4、關卡二中，場中貨櫃運送完為止，不另行補充。
- 5、本Q&A僅供參考，詳細說明請以現場試題說明或賽前說明會及領隊會議為準。

(十)各零件說明



**Ø50mm車輪 => 4個**  
**材質:1.8mm椴木板**



**Ø52mm車輪 => 12p**  
**材質:3mm密集板**



**Ø15mm滑輪 => 12p**  
**材質:3mm密集板**

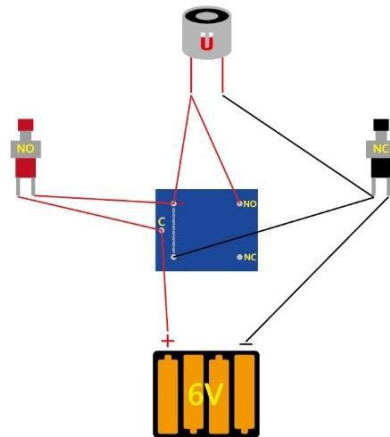


圖1齒輪車輪圖

圖2自保持電路示意圖

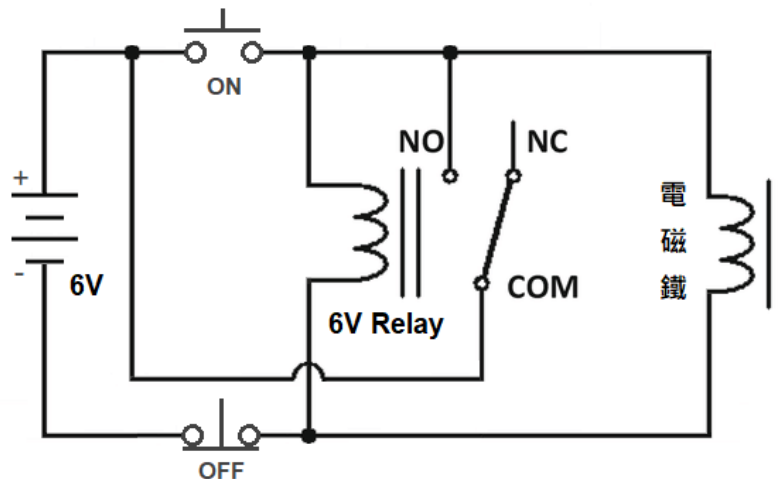


圖3自保持電路電路圖



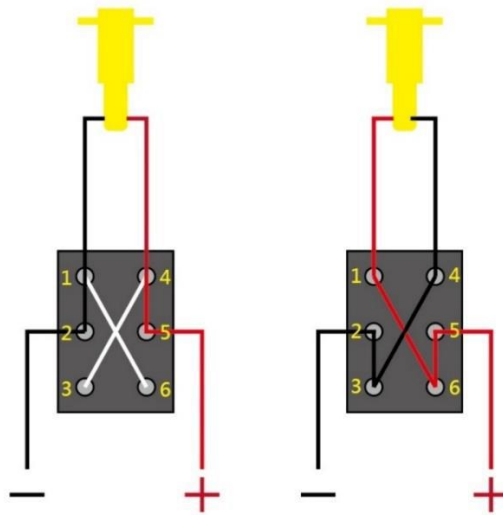


圖4電流正反轉接線圖

6p開關往下撥的時候，接點1與接點2會接通，接點4與接點5會接通。  
 6p開關往上撥的時候，接點2與接點3會接通，接點5與接點6會接通。

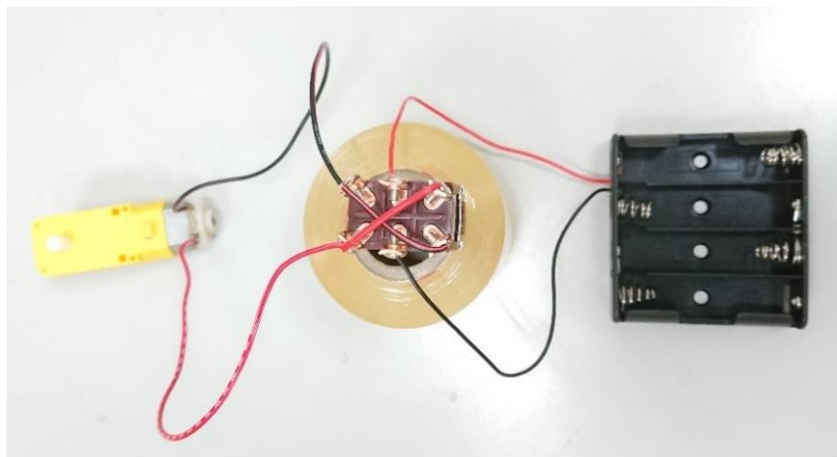


圖5單顆馬達接法

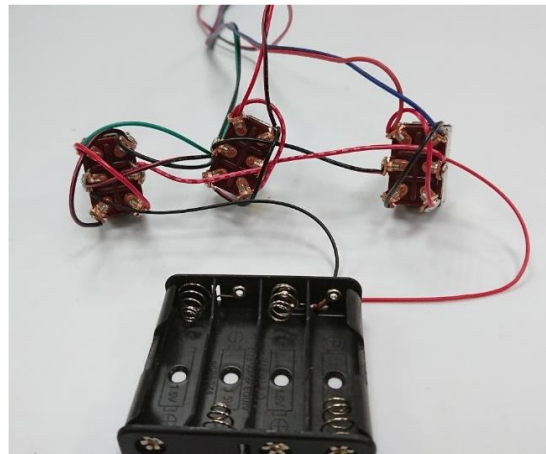
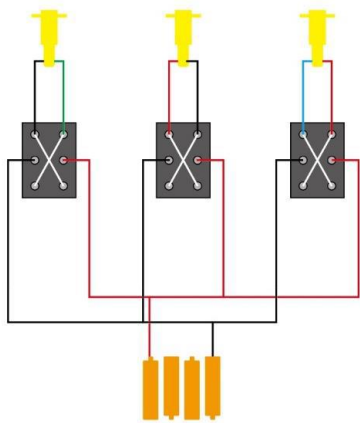


圖6三顆馬達接法

## 二、資訊科技組：

### (一)故事情境(青銀共好)

參賽作品須以解決本年度問題情境「打造智能樂活社區-青銀共好」為目標，說明如下：臺灣平均壽命延長、加上少子化，臺灣已正式邁向「高齡化社會」，老齡化比例已經超過 16%，預計在 2025 年進入「超老齡化」社會，速度超過日本。

因應新的銀髮族世代來臨，近年來政府積極推行「青銀交流」，如「青銀共居」模式，讓學生入住老人公寓，青年人與公寓內長者一同生活，透過共居交流達到「活耀老化、世代共融」；「青銀共創」方式鼓勵青年回留在地，期盼藉由青年與不同世代及族群融合，共同協助社區活化及發展，實踐世代共榮的高齡友善社區。

廣義而言「青銀共好」是希望將青年世代與銀髮世代之間能彼此理解、包容與合作，進而共創雙贏、世代共融、社會共好的局面，實踐上可以是共居、共學、共創等。

隨著人工智慧(AI)、無線通訊網路技術(5G)、雲端平台(Cloud platform)，大數據(Big data)及物聯網 (IoT) 等資通訊技術已越來越廣泛應用，青年世代是否能透過這些資訊科技的運用，來實踐與銀髮世代增加互動、合作、連結與學習，以實現「青銀共好」的可能。

作品須透過電腦或電子設備，進行資料處理、應用或分析等，也可透過以物聯網 (IOT)、人工智慧(AI)、虛擬實境(VR)、大數據等方式，進行問題解析與問題解決，作品表現形式不拘，惟須緊扣主題即可。

(二)為符合現行十二年國民基本教育課程綱要理念，建議撰寫作品說明書與製作作品時，能與課綱所列學習重點連結，國小及國中組可分別參考如下資料：

- 1、國小組可依據國家教育研究院於 109 年 6 月份公佈的「國民小學科技教育及資訊教育課程發展參考說明」所列之中高年級學習重點加以連結，如運用資訊科技解決生活中的問題；運用運算思維解決問題；使用資訊科技與他人溝通互動等。
- 2、國中組應與「科技領域」課程綱要所列學習重點連結，如展現學生透過設計資訊作品以解決生活問題；使用程式設計實現運算思維的解題方式；在設計製作中能展現創新思考等。

(三)初審審查標的

- 1、**創意企劃書(如附件 1)**。企劃書以 20 頁為上限(不含封面)，封面及格式建議包含附件一內容，**創意企劃書書面(4 本)請於 111 年 12 月 19 日(星期一)17:00 前繳至新興國中教務處**，若未繳交視同放棄參賽。
- 2、需依創意企劃書內容完成實作作品。
- 3、參賽隊伍於競賽當日須備齊實作作品與海報至新興國中新興館進行展示與現場簡報說明(**海報作品說明板尺寸如附件 2**)。簡報時間每組為 5 分鐘簡報(包含作品示範、操作或是簡介)及 3 分鐘評審詢答，共計 8 分鐘，可自行準備相關補充說明資料。主辦單位得聘請相關領域之學者專家擔任評選委員，針對參賽者之實作作品進行評分。

#### (四) 評分項目與比重

評分項目	比重
運算思維(如:運算思維的呈現, 包含拆解、演算法、資料處理等, 程式寫作, 包含模組化、效能、運作穩定性等)	30%
主題表達(如:問題解決是否具創意性、實用性等)	20%
相關設備與素材應用(如:製作過程使用的材料、多媒體素材、軟體與設備等)	20%
企畫書完整度	10%
團隊分工	10%
現場簡報(含詢答)	10%
總計	100%

#### 捌、獎勵方式

##### 一、各組別獎勵辦法如下:

##### (一) 生活科技組

生活科技組錄取第一名至第五名隊伍 1 隊及佳作最多 3 隊，第一名隊伍頒發 4000 元禮券及學生獎狀乙紙，第二名隊伍頒發 3000 元禮券及學生獎狀乙紙，第三名、第四名與第五名隊伍頒發 2000 元禮券及學生獎狀乙紙，佳作隊伍頒發 1000 元禮券及學生獎狀乙紙，以資鼓勵。

獎項	名額
第一名~第五名	國中各 1 隊
佳作	國中各 3 隊(最多)

##### (二) 資訊科技組

資訊科技組錄取第一名 1 隊、第二名 1 隊、第三名 1 隊及佳作最多 3 隊。第一名隊伍頒發 4000 元禮券及學生獎狀乙紙，第二名隊伍頒發 3000 元禮券及學生獎狀乙紙，第三名隊伍頒發 2000 元禮券及學生獎狀乙紙，佳作隊伍頒發 1000 元禮券及學生獎狀乙紙，以資鼓勵。

獎項	名額
第一名	國小、國中各 1 隊
第二名	國小、國中各 1 隊
第三名	國小、國中各 1 隊
佳作	國小、國中各 3 隊(最多)

二、榮獲獎項之學校指導教師嘉獎乙次，依臺南市政府教育局相關規定，由各校逕行辦理敘獎。

三、生活科技組取前五名隊伍代表臺南市參加臺灣師範大學所承辦之全國生活科技創作競賽；資訊科技組取前二名隊伍(國小資訊科技組 2 隊、國中資訊科技組 2 隊，共 4 隊)代表臺南市參加國立科學工藝博物館所承辦之全國性決賽。

四、承辦本活動之有關工作人員，依臺南市立高等中等以下學校及幼稚園教職員獎懲案件作業規定辦理，校長部分由承辦學校報請教育局核給獎勵。

## 玖、注意事項

- 一、競賽當天請遵守以下規定，如違反相關規則屢勸不聽或情節重大的隊伍，主辦單位有權進行取消其競賽資格：
  - (一)服裝規定，資訊科技應用組請勿穿著可辨識學校之衣物，如制服、校服、班服、及外套等；生活科技組學生建議穿著統一服裝。
  - (二)指導老師及參賽選手請務必全程佩戴發放的識別證，並於結束後歸還。
- 二、獲本市推薦參與全國性決賽之隊伍，不得變換隊員及指導老師。
- 三、參賽團隊應保證其參賽作品為原創作品、無抄襲仿冒情事，若因抄襲、研究成果不實或以其他類似方法侵害他人智慧財產權而涉訟者，參賽人應自行解決與他人間任何智慧財產權之糾紛，並負擔相關法律責任，主辦單位不負任何法律責任。(附件3與附件4需於報到時繳交。)
- 四、參賽作品曾參加其他國內、外競賽並得獎者，請於初賽企劃書內敘明參賽作品與先前得獎作品之差異處，如未誠實敘明經主辦單位查證或檢舉，且有具體違規事實者，主辦單位有權取消其競賽資格。
- 五、參賽者如有以下情事，主辦單位有權取消參賽資格，如已獲獎，則撤銷獲得之獎項，並追回獎狀、禮券及相關獎勵：
  - (一)競賽得獎作品，若經證實違反本競賽辦法規定，或因涉訟而敗訴者。
  - (二)參賽作品應為自行研發，不得有抄襲或由他人代勞之情事，如經人檢舉或告發且有具體事實者。
  - (三)參賽隊伍如違反本競賽辦法之相關規定者。
  - (四)競賽作品不得使用對人體有害物質或易產生氣爆、火花等等有安全疑慮之材料或器材。
  - (五)參加競賽作品應繳之相關資料延遲交件者，取消資格。
  - (六)每個人只限報名一隊，如經發現同時報名(單一學生同時參與多隊)，主辦單位有權強制取消該學生競賽資格。
  - (七)基於非營利、推廣及提供學校教學使用之目的，參賽作品如獲獎，應授權主辦單位及其所指定之第三人得無償、不限時間、不限次數將本競賽之獲獎作品及企劃書，以微縮、光碟、數位化或其他方式，包括但不限於重製、散布、發行、公開展示、公開播送、公開傳輸。參賽隊伍同意不對主辦單位及其指定之第三人行使智慧財產權人格權(包括專利及著作人格權)。
  - (八)參賽作品之智慧財產權歸屬參賽者擁有，其著作授權、專利申請、技術移轉及權益分配等相關事宜，應依相關法令辦理。
  - (九)得獎隊伍獲得禮券應配合中華民國稅法繳交相關所得稅。
  - (十)如有以上未盡事宜，悉依主辦單位相關規定或解釋辦理，並得隨時補充公告之。
  - (十一)凡參加報名者，視為已閱讀並完全同意遵守本活動之一切規定。
- 六、如有競賽相關規定新增或改動將於領隊會議公佈。

111學年度科技教育創意實作競賽  
(臺南市初賽)

創意企劃書

隊伍編號：\_\_\_\_\_

作品名稱：\_\_\_\_\_

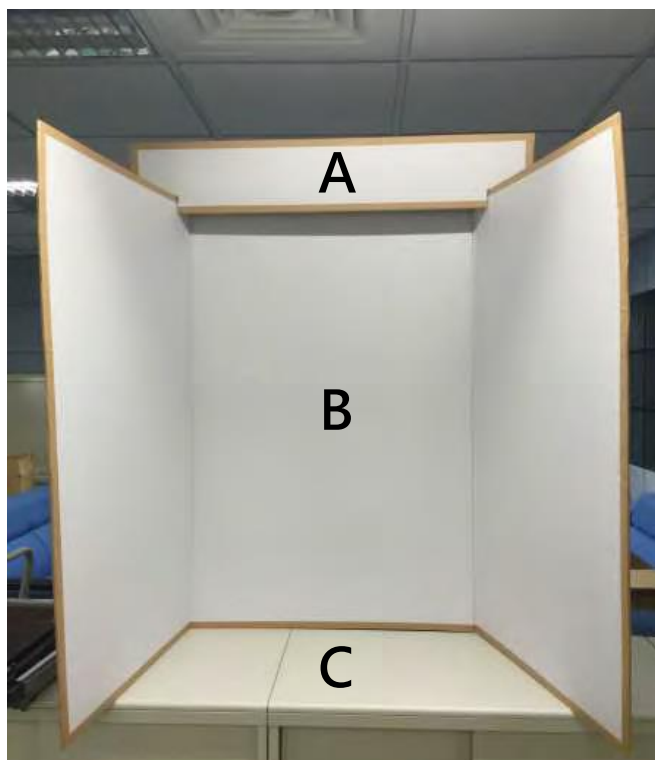
組別： 國小資訊科技組       國中資訊科技組

企劃書為決賽評分項目之一，請各位同學發揮創意、用心撰寫，企劃書建議包含以下內容，作品名稱、問題解析與解決策略、作品說明、事件流程圖、程式碼、機具應用、材料清單、團隊分工及參考資料，其餘想補充的部分，可自行增加欄位進行撰寫，作品說明書以 20 頁為上限(不包含封面)。

作品名稱		
問題解析與解決策略	說明如何定義與解析問題，並說明提供何種對應的解決策略，除了文字之外，建議輔以圖示說明表達(如:心智圖、概念圖、樹狀圖、魚骨圖等)。	
作品說明	1. 目前市場上是否有相關的設計，蒐集到了哪些相關資料 2. 作品有哪些功能可以解決或改善所發現的問題、困難，或是你的作品將可以如何延伸應用在日常生活之中，以達到滿足需求或解決問題的目標	
事件流程圖	將解決的策略，分解成不同的事件，並以事件流程圖的方式，描述問題解決的流程。	
程式碼	對應上項之事件流程圖，呈現各事件的程式碼，並針對程式碼中的重點進行簡要說明。	
相關設備	列舉製作作品過程中會使用到的軟體、設備及其用途	
素材應用(註1)	素材	價錢
	可列舉製作作品會使用到的材料、多媒體素材等 (欄位不足可自行增加)	材料價錢
團隊分工	團隊中各個隊員負責的工作為何，在製作作品過程中，如何應用資訊工具進行團隊合作。	
參考資料	撰寫作品說明書及製作過程中參考過的資料、文獻等	
其他	1. 參賽作品是否曾參加過其他競賽並且獲得名次，如有前述狀況，請詳述本次參賽作品修改了哪些部分，或詳述與之前得獎作品的差異性。 2. 如果還有更多想發揮的內容，可自行加列。	

註 1：設備並非列越多越高分，此項欄位希望各隊伍能選擇最適合的材料進行設計製作。另外，關於價格的部分，也是希望能以將作品普及化的方向進行設計思考。

## 附件 2、作品說明板



(圖示來源：科教館)

### ※說明：

- 1、作品說明板由新興國中統一提供(作者自行組合)。
- 2、作品說明板為由圖 A(標題板)、B(海報張貼板)二塊瓦楞紙板組合而成，C為陳列位置，組合後成近似「冂」型放置於桌面上。標題板版面尺寸：寬75公分×高20公分、左右兩邊海報張貼板版面尺寸：寬65公分×高120公分、中間海報張貼板版面尺寸寬75公分×高120公分。
- 3、標題板上僅得張貼參展作品題目，不得張貼參展作品內容說明文字。

## 111學年度科技教育創意實作競賽(臺南市初賽)

### 授權書同意書

本人參加臺南市政府教育局主辦之「111學年度教育部國民及學前教育署科技教育創意實作競賽(臺南市初賽)」，爰同意將提交至該競賽之作品授權予臺南市政府教育局使用，同意暨授權事項如後：

- 一、本人(以下稱授權人)同意將參賽作品:\_\_\_\_\_ (以下稱本作品) 授權予臺南市教育局競賽指導及主辦單位進行非營利、推廣及學校教學之使用。
- 二、授權人同意授權予主辦單位及其所指定之第三人得無償、不限時間、不限次數將本競賽之獲獎作品及企劃書，以微縮、光碟、數位化等其他方式，包括但不限於重製、散布、發行、公開展示、公開播送、公開傳輸。授權人同意不對主辦單位及其指定之第三人行使智慧財產權人格權(包括專利及著作人格權)。
- 三、本人擔保對於本作品享有智慧財產權，作品內容並無不法侵害他人權利或著作權之情事，如有違反，致被授權人受有損害，願負擔一切損害賠償及其他法律責任。
- 四、本人同意配合活動推廣之需，競賽將全程進行錄影及拍照，並將收集參賽者參與競賽活動所產出之成果，進行紀錄、編輯或公開展示。
- 五、本同意書為非專屬授權，授權人對授權著作仍擁有著作權。
- 六、本同意書所約定之內容，如有其他未盡事宜，依著作權法及其他相關法令定之。

此致

臺南市政府教育局

隊伍編號：\_\_\_\_\_ 立同意書人簽章：

指導老師:(姓名)(服務單位)(職稱)\_\_\_\_\_

指導老師:(姓名)(服務單位)(職稱)\_\_\_\_\_

參賽學生:(姓名)(學校)(年級)\_\_\_\_\_

參賽學生:(姓名)(學校)(年級)\_\_\_\_\_

參賽學生:(姓名)(學校)(年級)\_\_\_\_\_

參賽學生:(姓名)(學校)(年級)\_\_\_\_\_

(須全體成員、指導老師簽章)

中 華 民 國 1 1 1 年 月 日



附件 4、無侵權切結書

## 111學年度科技教育創意實作競賽(臺南市初賽)

### 無侵權切結書

立切結書人\_\_\_\_\_ (隊伍編號)、(代表人)茲參加

「111學年度教育部國民及學前教育署科技教育創意實作競賽(臺南市初賽)」，所報名之文件與作品(作品名稱:\_\_\_\_\_ )，均依參賽規則及中華民國相關法律規定辦理，無任何侵害他人之專利與著作財產權法、抄襲他人作品或他人代勞之情事等，並依此切結下列事項：

- 一、立切結書人與其參賽作品確實符合本競賽參賽資格及相關參賽條文規定。
- 二、參賽作品無抄襲他人作品或他人代勞之情事，若經人檢舉或告發且有具體事實者，取消其參賽資格及撤銷獲得之獎項，並追回獎金及獎狀。
- 三、立切結書人如提供不實資料或有違反上開情事之情形，經被舉發查獲將立即喪失本競賽參賽資格，主辦單位並立即沒收存封相關參賽作品資料，以為未來相關侵權法律訴訟之佐證。侵權並已獲獎者之立切結書人，並應將獲得之所有獎項與獎金款項全數繳還競賽主辦單位。

此致

臺南市政府教育局

立切結書人：\_\_\_\_\_

(須全體成員、指導老師簽章)

中 華 民 國 1 1 1 年 月 日