

學校：

班級：

座號：

姓名：

作答說明：

各位同學：大家好！

這是一份數學科試題，為了要了解你們在數學課的學習狀況，請認真作答。

本測驗共 25 題。每題均為四選一的選擇題，只有一個正確或最適當的答案，請使用 2B 鉛筆在答案卡上畫記，將你認為是答案的選項塗黑、塗滿。畫記要清晰均勻，不可超出格線。若需修改答案，請使用橡皮擦擦拭乾淨，並重新畫記。

畫記說明：

若答案為(1)，請將①塗黑、塗滿。正確方式→●②③④

超出格線，未塗黑、塗滿等錯誤方式→■●●●

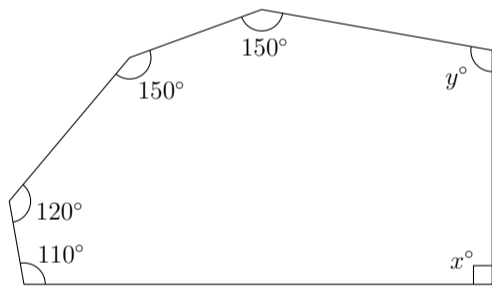
★請注意：每題都要作答。請仔細檢查，不要遺漏任何題目。謝謝！

一、選擇題(共 25 題，100%)

1. 下列何者為等差數列？

- (A) 2, 4, 6, 8, 10, 12
- (B) 2, 4, 8, 16, 32, 64
- (C) 1, -1, 1, -1, 1, -1
- (D) 1, -3, 5, -7, 9, -11

2. 如圖， $x + y = ?$

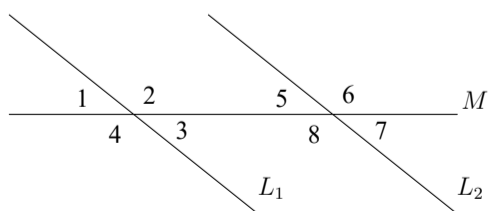


- (A) 240
- (B) 230
- (C) 210
- (D) 190

3. 下列關於多項式 $3x^5 - 2x^4 + x - 7$ 的敘述何者正確？

- (A) 多項式共有 5 項
- (B) x^4 項的係數為 2
- (C) x^2 項的係數為 0
- (D) x 項的係數為 0

4. 如圖，直線 L_1 與 L_2 被直線 M 所截，下列敘述何者正確？



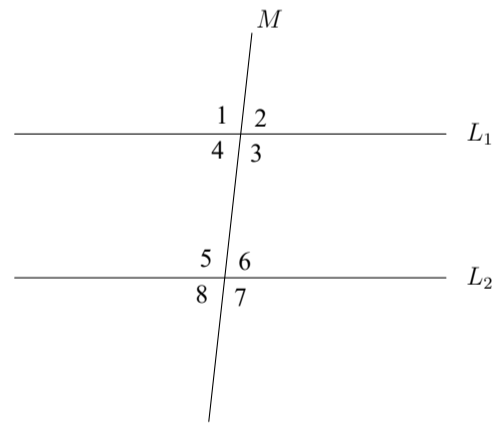
- (A) $\angle 1$ 和 $\angle 3$ 是內錯角
- (B) $\angle 7$ 和 $\angle 8$ 是同位角
- (C) $\angle 2$ 和 $\angle 5$ 是同側內角
- (D) $\angle 3$ 和 $\angle 7$ 是同側內角

5. 如下表，關於 $\sqrt{312}$ 的值，下列敘述何者正確？

N	16	17	18	19	20
N^2	256	289	324	361	400

- (A) $289 < \sqrt{312} < 324$
- (B) $17 < \sqrt{312} < 18$
- (C) $16 < \sqrt{312} < 17$
- (D) $289^2 < \sqrt{312} < 324^2$

6. 如圖，已知 $L_1 \parallel L_2$ ， M 為 L_1 、 L_2 的截線， $\angle 1 = 100^\circ$ ，請問 $\angle 5 = ?$



- (A) 50°
- (B) 80°
- (C) 90°
- (D) 100°

7. 如圖，梯形 $ABCD$ 中， $\overline{AD} \parallel \overline{BC}$ ， \overline{EF} 為梯形兩腰中點的連線段。已知 $\overline{AD} = 6$ 、 $\overline{EF} = 9$ ，請問 $\overline{BC} = ?$



- (A) 3
- (B) 7.5
- (C) 12
- (D) 15

8. 已知 $2x^2 - 5x + 2 = (x - 2)(2x - 1)$ ，下列敘述何者錯誤？

- (A) $x - 2$ 是 $2x - 1$ 的因式
- (B) $2x - 1$ 是 $2x^2 - 5x + 2$ 的因式
- (C) $2x^2 - 5x + 2$ 是 $2x - 1$ 的倍式
- (D) $2x^2 - 5x + 2$ 是 $x - 2$ 的倍式

9. 等差數列「1、4、7、10、13、...」中，第30項為何？

- (A) 30 (B) 31 (C) 88 (D) 91

10. 下列何者為方程式 $(x-2)(x+3)=0$ 的解？

- (A) $x=2$ 或 $x=3$
 (B) $x=-2$ 或 $x=3$
 (C) $x=2$ 或 $x=-3$
 (D) $x=\pm 2$ 或 $x=\pm 3$

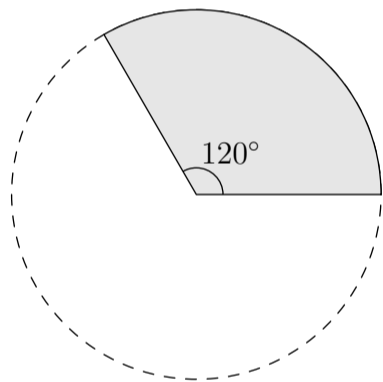
11. 因式分解 $(x-7)^2+4(x-7)=?$

- (A) $8(x-7)$
 (B) $6(x-7)$
 (C) $2(x-7)(x-3)$
 (D) $(x-7)(x-3)$

12. 計算 $(2x-1)(x+2)=?$

- (A) $2x^2+3x+2$
 (B) $2x^2-5x-2$
 (C) $2x^2-3x-2$
 (D) $2x^2+3x-2$

13. 如圖，扇形的半徑為6，圓心角為 120° ，扇形的面積為何？



- (A) 4π (B) $4\pi+12$ (C) 12π (D) 36π

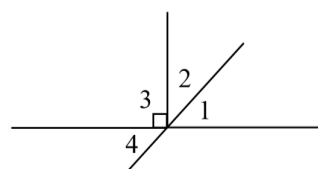
14. 等差數列「1、3、5、...、31」共有16項，請問等差數列的和為多少？

- (A) 240 (B) 256 (C) 272 (D) 288

15. 「已知長方形的長比寬多7，其面積為120，請問長方形的長為多少？」假設長方形的長為 x ，依題意可列出哪個一元二次方程式？

- (A) $x(x+7)=120$
 (B) $x(x-7)=120$
 (C) $(x+x+7)\times 2=120$
 (D) $x\times 7=120$

16. 如圖，下列敘述何者錯誤？



- (A) $\angle 1$ 和 $\angle 2$ 互餘
 (B) $\angle 2$ 是 $\angle 4$ 的對頂角
 (C) $\angle 2 + \angle 4 = 90^\circ$
 (D) $\angle 2 + \angle 3 + \angle 4 = 180^\circ$

17. 下列哪個選項的三邊長，可以排成直角三角形？

- (A) 5、5、5
 (B) 3、3、5
 (C) $\sqrt{5}$ 、 $\sqrt{11}$ 、 $\sqrt{14}$
 (D) $\sqrt{2}$ 、 $\sqrt{3}$ 、 $\sqrt{5}$

18. 計算 $(3x-1)(3x+1)=?$

- (A) $3x^2+1$ (B) $3x^2-1$ (C) $9x^2+1$ (D) $9x^2-1$

19. 因式分解 $3x^2+8x-16=?$

- (A) $(x+4)(3x-4)$
 (B) $x(3x+8)-16$
 (C) $(x-2)(3x+8)$
 (D) $3x^2+8(x-2)$

20. 圓的半徑為3，圓心角 60° 所對應的弧長為何？

- (A) 6 (B) 3 (C) π (D) 3π

21. 下列何者為方程式 $2x^2+5x-1=0$ 的解？

(方程式 $ax^2+bx+c=0$ 的解為 $x = \frac{-b \pm \sqrt{b^2-4ac}}{2a}$)

- (A) $\frac{-5 \pm \sqrt{33}}{4}$
 (B) $\frac{-5 \pm \sqrt{17}}{4}$
 (C) $\frac{5 \pm \sqrt{33}}{2}$
 (D) $\frac{5 \pm \sqrt{33}}{4}$

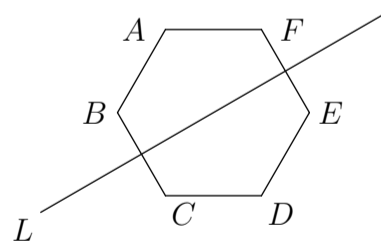
22. 計算 $\sqrt{16} + \sqrt{9} = ?$

- (A) -7 (B) 7 (C) -25 (D) 25

23. 直角坐標平面上 $A(3,5)$ 、 $B(2,5)$ 兩點的距離為何？

- (A) 1 (B) 2 (C) 3 (D) 5

24. 如圖，直線 L 為六邊形 $ABCDEF$ 的對稱軸，請問下列何者為 $\angle A$ 的對稱角？



- (A) $\angle C$ (B) $\angle D$ (C) $\angle E$ (D) $\angle F$

25. 請問 $(2x^2+8x-3) \div (x-2)$ 的商式和餘式為何？

- (A) 商式 $2x+12$ ，餘式 21
 (B) 商式 $2x+4$ ，餘式 5
 (C) 商式 $2x+12$ ，餘式 -27
 (D) 商式 $2x+4$ ，餘式 -11