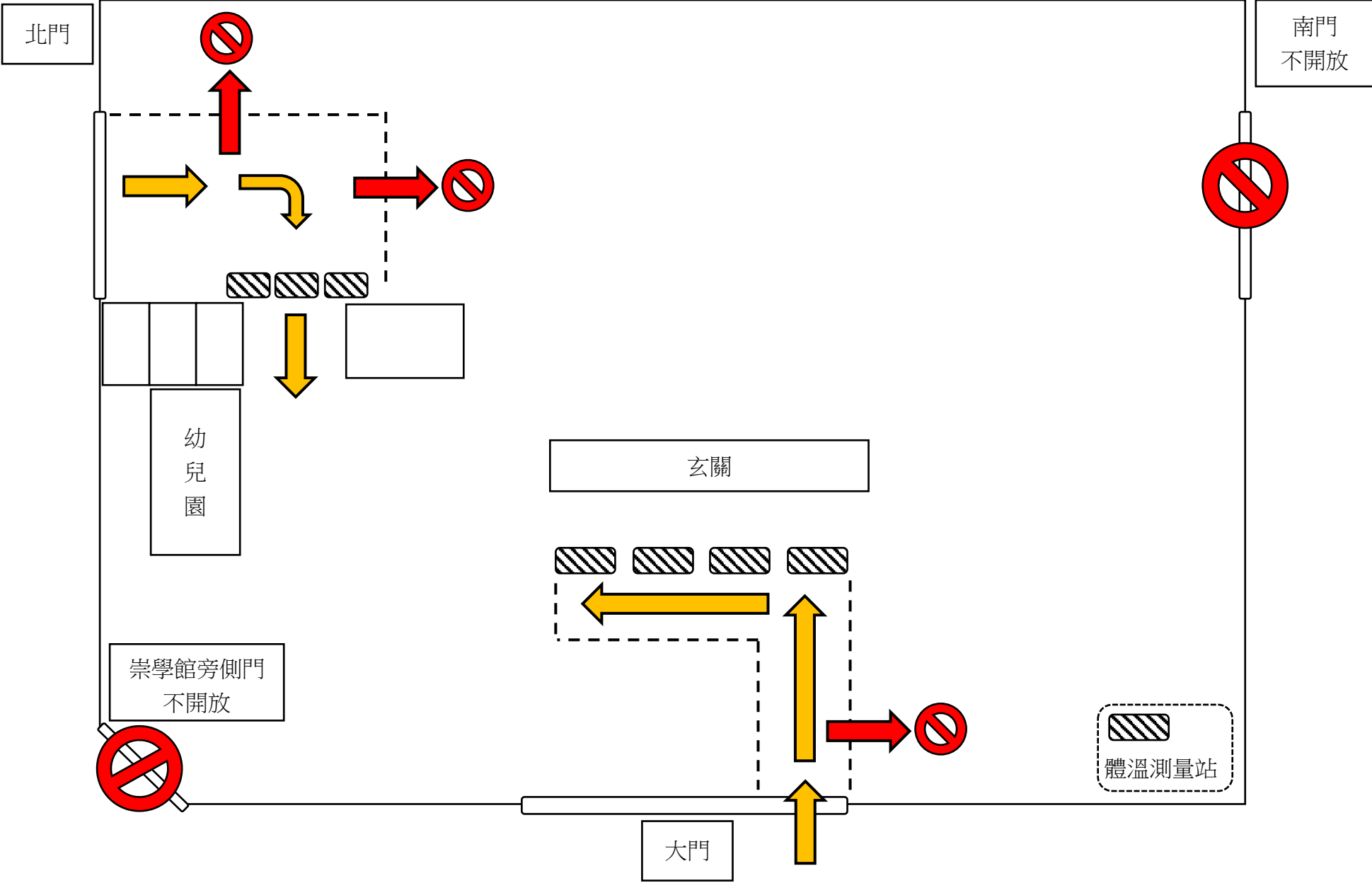


上學量測體溫路線

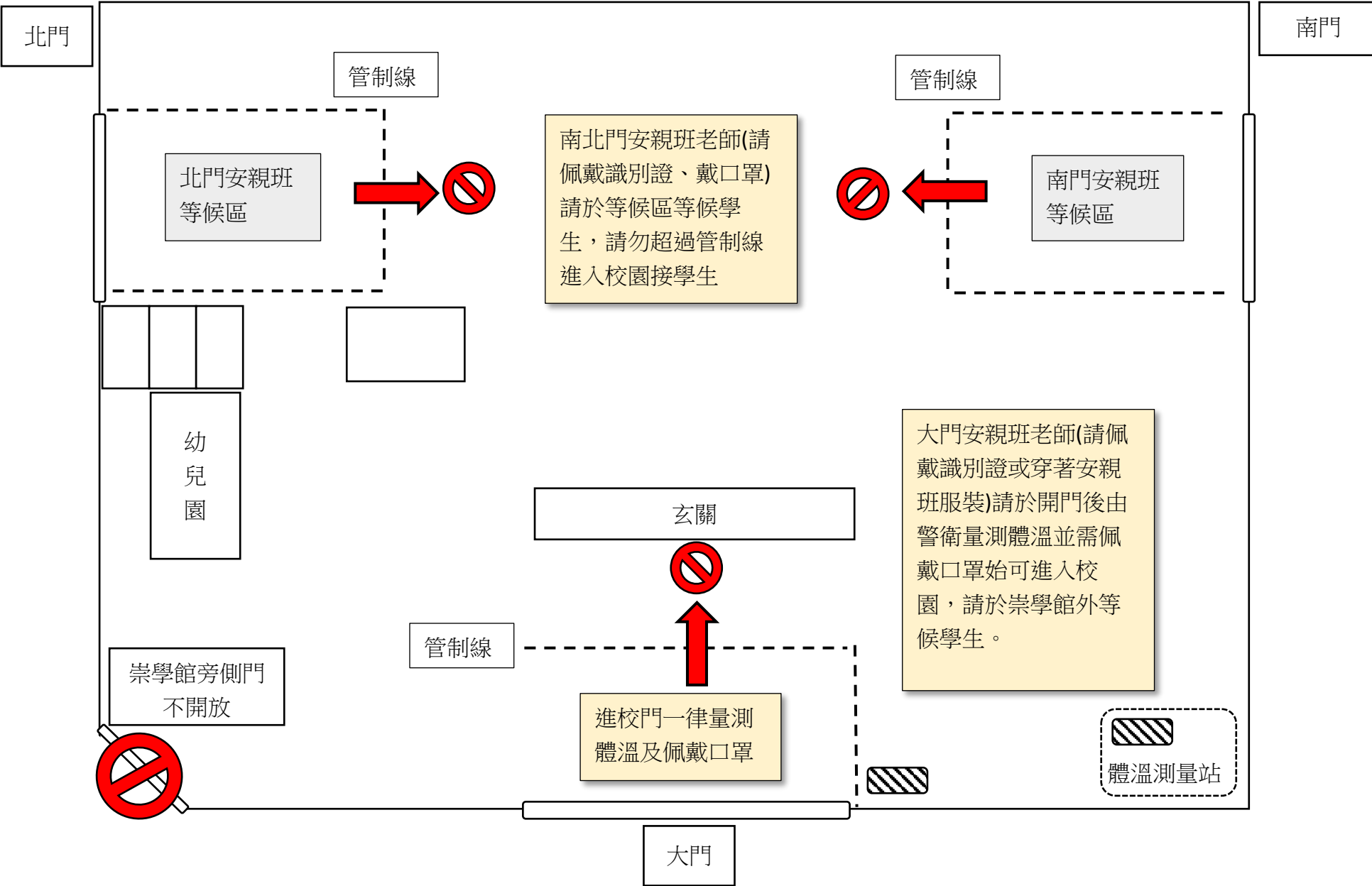


臺南市東區崇學國小因應武漢病毒上學學量測體溫制度說明：

實施日期：109 年 2 月 25 日開始

- 1、上學僅開北側門及大門供學生進出並進行體溫量測，南側門不開放，放學則依原放學方式進行。
- 2、體溫量測站及學生行走方向如上圖，尚未量測體溫者請勿進入校園。
- 3、如溫度正常(額溫 $<37^{\circ}\text{C}$ 、耳溫 $<38^{\circ}\text{C}$)則可進入校園，超過則請先至休息區休息並通知家長帶回就醫。
- 4、上學時間僅允許學生進入，家長及校外人士禁止進入校園(8:00 後幼兒園入校請由大門並經警衛量測學生及家長體溫後放行)。
- 5、6:40 會關閉南北側門之小門，7:20 才開放北門通行。
- 6、7:20 前欲進入校園之學生一律由大門進入，並由警衛進行體溫量測。
- 7、7:00 前已在校內活動之民眾煩請於 7:00 前離開學校(學校會廣播)以便進行全校體溫測量，造成不便尚請見諒。
- 8、中午放學時間 12:35 開門，下午放學時間 15:55 開門，因本校校門為遠端開門，請民眾在門尚未完全開啟前勿進入校園以免觸動大門感應器而造成開門中斷。
- 9、放學請學生盡快離開學校(家長及安親班請盡快接送)，南北側門預計於 12:55 及 16:15 關閉。

放學管制路線



北門

南門

管制線

管制線

北門安親班
等候區

南門安親班
等候區

南北門安親班老師(請
佩戴識別證、戴口罩)
請於等候區等候學
生，請勿超過管制線
進入校園接學生

大門安親班老師(請佩
戴識別證或穿著安親
班服裝)請於開門後由
警衛量測體溫並需佩
戴口罩始可進入校
園，請於崇學館外等
候學生。

幼
兒
園

玄關

崇學館旁側門
不開放

管制線

進校門一律量測
體溫及佩戴口罩

體溫測量站

大門