

# 臺南考區 110 年國中教育會考簡章

核定文號：臺南市政府教育局 109 年 12 月 22 日南市教課(一)字第 1091521922 號函

重要試務日程	
報名	集體報名 110 年 3 月 11 日（星期四）至 3 月 13 日（星期六） 每日 8：00～12：00 及 13：30～17：00
	個別報名 1. 先自行上網填寫報名資料： 110 年 3 月 8 日（星期一）8：00 至 3 月 10 日（星期三） 17：00 2. 再親自至臺南考區試務會繳交報名資料： 110 年 3 月 11 日（星期四）至 3 月 13 日（星期六） 每日 8：00～12：00 及 13：30～17：00 （以上兩項作業均須完成，始完成報名程序）
寄發准考證	110 年 4 月 9 日（星期五）
考試	110 年 5 月 15 日（星期六）至 5 月 16 日（星期日）
寄發成績通知單	110 年 6 月 4 日（星期五）

## 臺南考區 110 年國中教育會考試務會

主辦學校：國立臺南女子高級中學

地址：700011 臺南市中西區大埔街 97 號

電話：(06)2131928#103

傳真：(06)2154527

網址：<http://www.tngs.tn.edu.tw>

電子信箱：[regi@tngs.tn.edu.tw](mailto:regi@tngs.tn.edu.tw)

中華民國 110 年 1 月 8 日



## 110 年國中教育會考試務日程表

項目	日期及時間	
報名	集體報名	110 年 3 月 11 日（星期四）至 3 月 13 日（星期六） 每日 8：00～12：00 及 13：30～17：00
	個別報名	1. 先自行上網填寫報名資料： 110 年 3 月 8 日（星期一）8：00 至 3 月 10 日（星期三） 17：00 2. 再親自至臺南考區試務會繳交報名資料： 110 年 3 月 11 日（星期四）至 3 月 13 日（星期六） 每日 8：00～12：00 及 13：30～17：00 （以上兩項作業均須完成，始完成報名程序）
寄發准考證	110 年 4 月 9 日（星期五）	
准考證勘誤	110 年 4 月 12 日（星期一）至 4 月 13 日（星期二） 每日 8：00～12：00 及 13：30～17：00	
各考場公布 試場分配表	110 年 5 月 14 日（星期五）15：00～17：00	
考試	110 年 5 月 15 日（星期六）至 5 月 16 日（星期日）	
公布試題本 及參考答案	110 年 5 月 16 日（星期日）14：00 以後	
申請試題疑義釋復	110 年 5 月 17 日（星期一）8：00 至 5 月 19 日（星期三）12：00	
公布試題疑義釋復 結果	110 年 5 月 20 日（星期四）19：00 以後	
公布答對題數與 等級對照表	110 年 6 月 1 日（星期二）19：00 以後	
開放網路成績查詢	110 年 6 月 4 日（星期五）8：00 以後	
寄發成績通知單	110 年 6 月 4 日（星期五）	
申請補發成績通知單	110 年 6 月 6 日（星期日）至 6 月 7 日（星期一） 每日 9：00～16：00	
申請複查成績 及結果通知	110 年 6 月 6 日（星期日）至 6 月 7 日（星期一） 每日 9：00～16：00	

※備註：考生若需參加後續各項入學管道，請依據各項入學招生簡章之相關規定進行報名及申請作業。

## 110 年國中教育會考考試日程表

5月15日（星期六）		
上午	⌚ 8:20~ 8:30	考試說明
	⌚ 8:30~ ⌚ 9:40 (70分鐘)	社會
	9:40~ 10:20	休息
	⌚ 10:20~ 10:30	考試說明
	⌚ 10:30~ ⌚ 11:50 (80分鐘)	數學
下午	11:50~ 13:40	休息
	⌚ 13:40~ 13:50	考試說明
	⌚ 13:50~ ⌚ 15:00 (70分鐘)	國文
	15:00~ 15:40	休息
	⌚ 15:40~ 15:50	考試說明
	⌚ 15:50~ ⌚ 16:40 (50分鐘)	寫作測驗

5月16日（星期日）		
上午	⌚ 8:20~ 8:30	考試說明
	⌚ 8:30~ ⌚ 9:40 (70分鐘)	自然
	9:40~ 10:20	休息
	⌚ 10:20~ 10:30	考試說明
	⌚ 10:30~ ⌚ 11:30 (60分鐘)	英語 (閱讀)
	11:30~ 12:00	休息
	⌚ 12:00~ 12:05	考試說明
	⌚ 12:05~ ⌚ 12:30 (25分鐘)	英語 (聽力)

備註：⌚ 表示鐘響

# 目次

<b>第一部分 考試說明</b> .....	<b>1</b>
壹、考試科目及內容說明 .....	2
貳、各科試題示例 .....	3
參、作答說明 .....	11
肆、成績計算及應用 .....	15
伍、各科等級描述 .....	16
陸、寫作測驗級分描述 .....	18
<b>第二部分 試務說明</b> .....	<b>19</b>
壹、報名資格 .....	20
貳、報名辦法 .....	21
參、應考服務申請 .....	24
肆、准考證寄發及補發 .....	25
伍、資料勘誤 .....	26
陸、考場安排 .....	27
柒、試題本及參考答案公布 .....	27
捌、試題疑義釋復 .....	28
玖、申訴作業 .....	28
拾、成績通知及複查 .....	28
拾壹、成績證明 .....	29
拾貳、其他 .....	30

<b>第三部分 試場規則及違規處理</b> .....	<b>31</b>
壹、試場規則 .....	32
貳、違規處理要點 .....	36
參、違規處理方式一覽表 .....	38
<b>第四部分 附件</b> .....	<b>40</b>
附件 1 臺南考區 110 年國中教育會考暫准報名切結書 .....	41
附件 2 110 年國中教育會考各考區（場）試務會主辦學校.....	43
附件 3 臺南考區 110 年國中教育會考國民中學學校代碼及名稱對照表.....	44
附件 4 臺南考區 110 年國中教育會考身心障礙、重大傷病及懷孕考生 應考服務申請表.....	47
附件 5 臺南考區 110 年國中教育會考非冷氣試場應考服務申請表.....	51
附件 6 臺南考區 110 年國中教育會考突發傷病及懷孕考生應考服務申請表 ...	53
附件 7 110 年國中教育會考考生資料勘誤申請表（准考證勘誤期間使用） ...	55
附件 8 110 年國中教育會考考生資料勘誤申請表（考試當日使用）.....	57
附件 9 110 年國中教育會考試題疑義釋復申請表 .....	59
附件 10 臺南考區 110 年國中教育會考考試期間申訴案件申請表.....	61
附件 11 臺南考區 110 年國中教育會考複查成績申請表暨結果通知書.....	63

# 第一部分 考試說明

## 壹、考試科目及內容說明

一、考試科目：國文、英語（閱讀及聽力）、數學、社會、自然及寫作測驗，共 6 科。

二、內容說明

考試科目		題型	題數	時間	命題依據
國文		選擇題 (4 選 1)	45~50 題	70 分鐘	「國民中小學九年一貫課程綱要」 語文學習領域/本國語文（國語文）/ 國中階段能力指標
英語	閱讀	選擇題 (4 選 1)	40~45 題	60 分鐘	1. 「國民中小學九年一貫課程綱要」 語文學習領域/英語/分段能力指標 2. 國民中小學最基本之 1,200 字詞
	聽力	選擇題 (3 選 1)	20~30 題	25 分鐘	
數學		選擇題 (4 選 1)	25~30 題	80 分鐘	「國民中小學九年一貫課程綱要」 數學學習領域/國中階段能力指標
		非選擇題	2~3 題		
社會		選擇題 (4 選 1)	60~70 題	70 分鐘	「國民中小學九年一貫課程綱要」 社會學習領域/國中階段能力指標
自然		選擇題 (4 選 1)	50~60 題	70 分鐘	「國民中小學九年一貫課程綱要」 自然與生活科技學習領域/自然學科/ 國中階段能力指標
寫作測驗		引導寫作	1 題	50 分鐘	「國民中小學九年一貫課程綱要」 語文學習領域/本國語文（國語文）/ 國中階段寫作能力指標 並參酌部分國小階段寫作能力指標



## 貳、各科試題示例

### 一、國文科

#### (一) 示例一：單題

**小畢**

如果別人朝你扔石頭，  
就不要扔回去，留著做  
你建高樓的基石。

**阿文** 如果他能丟一堆夠你  
建高樓的石頭，我看你也  
被他丟死了。

**凱哥** 高樓和墓地的建築材  
料，其實是一樣的。

**小安** 與其以牙還牙，不如  
隱忍奮進。

關於這則貼文與留言，下列解讀何者最恰當？

(A) 小畢認為善惡終有報

(B) 阿文的想法傾向樂觀

(C) 凱哥同意小畢的觀點

(D) 小安的看法近於小畢\*

#### (二) 示例二：題組

雅志堂後小室，名之曰「更衣」，以為姻賓憩息地。稚子數請所出，因錄班固《漢書》語示之：

《漢書》：「坐乃起更衣。」顏師古注：「坐，坐中之人。更，改也。凡久坐者皆起更衣，以其寒暖或變也。」

《漢書》又載：「延年起，至更衣。」顏師古注：「古者延賓必有更衣之處。」

——改寫自洪邁《容齋隨筆》

1. 根據本文，「稚子數請所出」句中「數請所出」的涵義最可能是下列何者？
  - (A)再三懇請父親出來宴客
  - (B)多次詢問小室命名由來\*
  - (C)屢次延請賓客前往休憩
  - (D)頻頻敦請姻賓離室用餐
  
2. 根據本文，雅志堂後名為「更衣」的小室，其主要用途與現代哪一種場所最接近？
  - (A)兒童遊戲場
  - (B)商場試衣間
  - (C)婚禮宴會廳
  - (D)賓客休息室\*

二、英語科

(一) 英語 (閱讀)


1. 示例一：單題

The beach near our town is a very \_\_\_\_\_ place. Every summer at least one kid dies there in the water.

- (A) dangerous\* (B) exciting (C) lonely (D) popular

2. 示例二：題組

Here is an ad for Sunny Market.

From Jan. 4 to Feb. 4, for each \$50 you spend (on anything **EXCEPT books and CDs**) at Sunny Market, you'll get a Sunny Sun picture . (2 pictures for every \$100, 3 pictures for every \$150, ...)


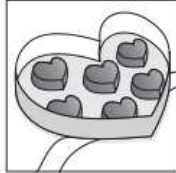
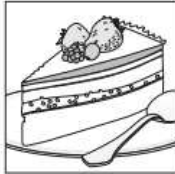

★ Collect 12 pictures, and you can get a Sunny Cup for free!

★ Collect 10 pictures, and you can get any of the desserts on the right for free!

★ Collect 6 pictures, and you can buy a Sunny Cup for \$200, or any of the desserts on the right for \$100!

☺ From Jan. 4 to Feb. 10, you can use Sunny Sun pictures to get Sunny Cups or desserts.

With Sunny Sun pictures, you can get one of the prizes below for free or at low prices!!

<input type="checkbox"/> Sunny Cup	<input type="checkbox"/> Chocolate
	
<input type="checkbox"/> Fruitcake	<input type="checkbox"/> Ice cream
	

- From the ad, which is true about Sunny Sun pictures?  
(A) The first day to use Sunny Sun pictures is Feb. 4.  
(B) The last day to collect Sunny Sun pictures is Feb. 10.  
(C) You cannot use Sunny Sun pictures to get free desserts.  
(D) You cannot get Sunny Sun pictures when you buy books.\*
- Sammy has 7 Sunny Sun pictures. She wants to get a Sunny Cup. How can she get one?  
(A) Use 6 Sunny Sun pictures and pay \$100.  
(B) Use 6 Sunny Sun pictures and pay \$200.\*  
(C) Spend \$150 to get 3 more Sunny Sun pictures.  
(D) Spend \$200 to get 4 more Sunny Sun pictures.

(二) 英語 (聽力)

1. 示例一：基本問答

(以下英文是你會聽到的語音播放內容，不會顯示在試題本中)

(女聲) What's your favorite fruit?

(以下英文是你在試題本中會看到的文字，不會在語音播放時唸出聲音)

(A) I like guavas the best.\*

(B) I hate bananas and peaches.

(C) I eat French fries all the time.

2. 示例二：言談理解

(以下英文是你會聽到的語音播放內容，不會顯示在試題本中)

(男聲) Is everything all right?

(女聲) Yeah. The food was very good.

(男聲) Would you like some dessert?

(女聲) Yes. Can I see the menu?

(男聲) Sure. Let me clean the table for you, and then I'll bring you the menu.

(女聲) Thanks. And, um, could you also bring me some water?

(男聲) Of course. I'll be back in a second.

(女聲) Question: Who is the man?

(以下英文是你在試題本中會看到的文字，不會在語音播放時唸出聲音)

(A) A cook.

(B) A salesman.

(C) A waiter.\*

### 三、數學科

#### (一) 選擇題型

##### 1. 示例一

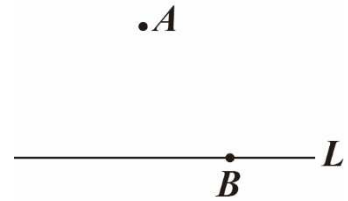
小真煮好了25顆湯圓，其中15顆為芝麻湯圓，10顆為花生湯圓。已知小真想從煮好的湯圓中撈一顆，若每顆湯圓被小真撈到的機會相等，則他撈到花生湯圓的機率為何？

- (A)  $\frac{1}{2}$
- (B)  $\frac{2}{3}$
- (C)  $\frac{2}{5}$ \*
- (D)  $\frac{1}{10}$

##### 2. 示例二

圖(四)表示平面上A、B兩點與直線L的位置關係，其中B點在L上。若有一動點P從A點開始移動，移動過程中與B點的距離保持不變，則下列關於P點移動路徑的敘述，何者正確？

- (A) 在與直線L平行且通過A點的直線上
- (B) 在與直線L垂直且通過A點的直線上
- (C) 在以B點為圓心且通過A點的圓上\*
- (D) 在以AB為直徑的圓上



圖(四)

#### (二) 非選擇題型

品沏飲料店提供三種品項，其對應兩種容量的價格如圖(二十)所示。

品項	中杯 (750毫升)	大杯 (1000毫升)
古早味紅茶	30元	45元
百香綠茶	35元	50元
珍珠奶茶	50元	65元



圖(二十)

品沏飲料店的老闆規劃回饋活動，凡自備容器購買飲料者，每種品項中杯皆折扣2元、大杯皆折扣5元。

請根據上述資訊，回答下列問題：

- (1) 老闆收到顧客反映，有些品項在自備容器後大杯的每毫升價格還是比中杯的貴，請問是圖(二十)中的哪些品項？
- (2) 若老闆想要讓所有品項在自備容器後大杯的每毫升價格都比中杯的便宜，則他應將大杯的折扣都至少改成多少元？請詳細解釋或完整寫出你的解題過程，並求出答案。

#### 四、社會科

##### (一) 示例一：單題

表(七)為2014年及預測2050年各洲的人口數，根據其變化趨勢判斷，丙最可能為下列何者？

- (A)歐洲\*
- (B)非洲
- (C)美洲
- (D)亞洲

表(七)

年分 洲別	2014年	2050年
甲	1,136	2,428
乙	972	1,217
丙	741	726
丁	4,351	5,252
大洋洲	39	60

單位：百萬人

##### (二) 示例二：題組

位於臺東縣的「伯朗大道」與「天堂路」，因咖啡與航空公司的廣告在此取景而一夕成名，吸引眾多遊客與車輛湧入。由於此二條道路並不寬敞，過去遊客常為欣賞美景隨意在路邊停車，妨礙農耕機具的進出。為避免影響農耕及稻米採收作業，於是政府對車輛進出加以管制，請民眾多加配合，違規者將依法開罰。

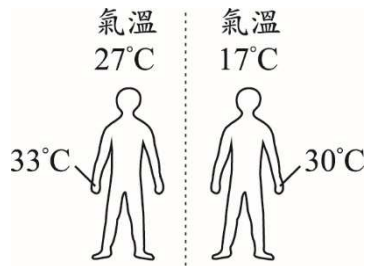
此外，由於遊客增多，有時會出現遊客擅入稻田拍照的脫序行為，使農民辛苦栽種的稻作蒙受損失。當地農民表示：「我們歡迎遊客來訪，但請將心比心，站在農民的立場想一想！我們給了你們這麼美好的環境，不要只留下損失讓我們承擔！」

1. 文中所提及的行政區內，最不可能選出下列何項公職人員？
  - (A)鄉長
  - (B)市議員\*
  - (C)立法委員
  - (D)市民代表
2. 文中政府的作為，其目的最可能為下列何者？
  - (A)投資觀光資源
  - (B)管理經濟秩序
  - (C)提升外部效益
  - (D)降低外部成本\*
3. 文中農民的心聲，主要是從下列何種社會規範的角度提出看法？
  - (A)風俗習慣
  - (B)法律規定
  - (C)倫理道德\*
  - (D)宗教信仰

五、自然科

(一) 示例一：單題

小樺在氣溫 27°C 及 17°C 時的手部皮膚溫度分別如圖(十四)所示。表(三)是四種不同品牌零食開始熔化的溫度。正常體溫的情況下，若小樺希望「在 27°C 及 17°C 兩種氣溫下，零食拿在手上都不會熔化，但放入口中卻都會熔化」，則下列哪一品牌最符合他的期待？



圖(十四)

表(三)

品牌	開始熔化的溫度
甲	27°C
乙	31°C
丙	35°C
丁	39°C

- (A)甲                      (B)乙                      (C)丙\*                      (D)丁

(二) 示例二：題組

某次小哲寒假出國旅行途中，發現飛機上方無雲，但下方卻有一片雲海，此時東方的滿月剛好升起。他朝向座位右側窗外拍攝了一張照片，如圖(三十二)所示，此時飛機位於北緯 35 度附近、高度約為 1 萬 2 千公尺。小哲回家查詢資料後，認為拍攝此照片時，飛機高度大致位於大氣分層中的甲層頂部和乙層底部之交界附近。



← 飛機航行方向

圖(三十二)

- 關於小哲拍攝此張照片時，他所在位置的當地時間與當時飛機航行的方向，最有可能是下列何者？
 

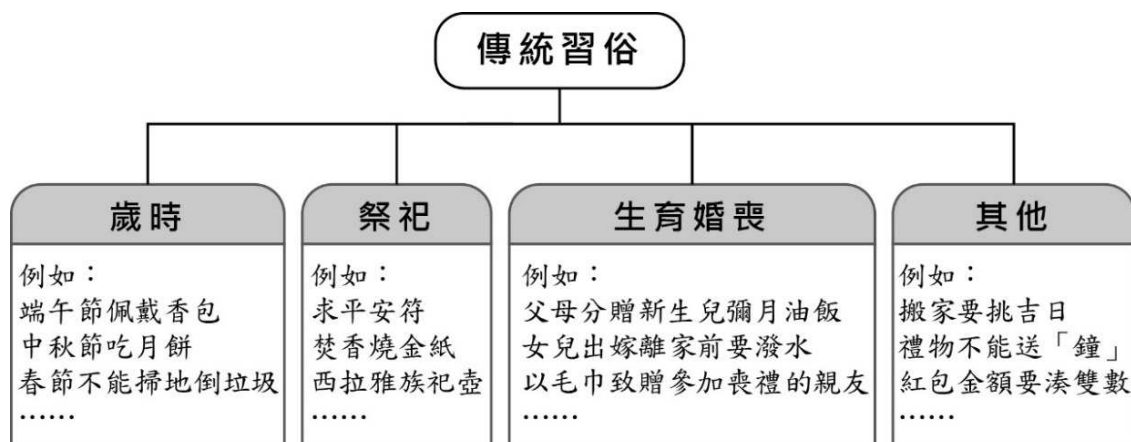
(A) 傍晚 6 點，航向北方*	(B) 傍晚 6 點，航向南方
(C) 清晨 6 點，航向北方	(D) 清晨 6 點，航向南方
- 關於上述畫雙底線處甲、乙兩層的名稱，應為下列何者？
 

(A) 甲層：平流層，乙層：中氣層	(B) 甲層：中氣層，乙層：對流層
(C) 甲層：平流層，乙層：對流層	(D) 甲層：對流層，乙層：平流層*

## 六、寫作測驗

### (一) 示例一

請閱讀以下圖表及文字，按題意要求完成一篇作文。



從小到大，許多傳統習俗伴隨我們成長。在這些傳統習俗裡，你也許感受到它所傳遞的情感，也許發現它值得保存的內涵，也許察覺到它不合時宜的地方。

請就個人生活見聞，以「在這樣的傳統習俗裡，我看見.....」為題，寫下你的經驗、感受或想法。

※不可在文中洩漏私人身分

※不可使用詩歌體

(二) 示例二

請先閱讀以下資訊，並按題意要求完成一篇文章。

### 青銀共居，好家哉？

政府近期結合民間資源，嘗試推動青年與銀髮族共居，安排沒有血緣關係、不同年齡層、不同世代的人共享居住空間。



我平常陪外婆看醫生，知道年長者需要照顧，但如果跟陌生的老人住，會不習慣吧？

(陳同學)

可以用比較便宜的租金入住，又有人一起聊天、看電視，滿好的！

(李小姐)



我去長青村和同年齡的朋友住，還比較自在。

(周爺爺)



幫年輕人打掃房子、收包裹，有點事做，不錯啊！而且我還滿需要年輕人教我新東西。

(郭媽媽)



若參考上述「青銀共居」的事例，思考高齡化社會的相關議題，你對年輕人與銀髮族的互動或相處模式，有什麼期待？請就你與年長者的相處經驗，或生活周遭的觀察，表達你的感受或看法。

#### ※文章不必訂題目

※不可在文中洩漏私人身分

※不可使用詩歌體

※備註：若需參考更多試題示例，可至國中教育會考網站參閱（網址：<http://cap.rcpet.edu.tw>）。



## 參、作答說明

### 一、答案卡作答說明

#### (一) 答案卡樣式

全國考區110年國中教育會考 英語(閱讀) 答案卡			
准考證號碼：199010203			
※檢視答案卡號碼與准考證號碼、桌角貼條是否相符。 ※檢視答案卡科目名稱與試題本科目名稱是否相符。 ※答案卡畫記時，必須使用黑色2B鉛筆，畫記要清晰均勻，且須畫滿圓圈，但不可超出圈外。			
○←缺考紀錄(本欄由監試委員畫記，考生請勿自行畫記)			
1	A B C D	21	A B C D
2	A B C D	22	A B C D
3	A B C D	23	A B C D
4	A B C D	24	A B C D
5	A B C D	25	A B C D
6	A B C D	26	A B C D
7	A B C D	27	A B C D
8	A B C D	28	A B C D
9	A B C D	29	A B C D
10	A B C D	30	A B C D
11	A B C D	31	A B C D
12	A B C D	32	A B C D
13	A B C D	33	A B C D
14	A B C D	34	A B C D
15	A B C D	35	A B C D
16	A B C D	36	A B C D
17	A B C D	37	A B C D
18	A B C D	38	A B C D
19	A B C D	39	A B C D
20	A B C D	40	A B C D
41	A B C D	42	A B C D
43	A B C D	44	A B C D
45	A B C D	46	A B C D
47	A B C D	48	A B C D
49	A B C D	50	A B C D
51	A B C D	52	A B C D
53	A B C D	54	A B C D
55	A B C D	56	A B C D
57	A B C D	58	A B C D
59	A B C D	60	A B C D
61	A B C D	62	A B C D
63	A B C D	64	A B C D
65	A B C D	66	A B C D
67	A B C D	68	A B C D
69	A B C D	70	A B C D
71	A B C D	72	A B C D
73	A B C D	74	A B C D
75	A B C D	76	A B C D
77	A B C D	78	A B C D
79	A B C D	80	A B C D

#### (二) 作答

說明

1. 畫記用筆：黑色 2B 鉛筆。
2. 畫記注意事項
  - (1) 畫記要清晰均勻，且須畫滿圓圈，但不可超出圈外。
  - (2) 更正時，不得使用修正液或修正帶，須用橡皮擦將所畫之記號完全擦拭清潔，再行畫記，擦拭時請避免造成答案卡破損。
  - (3) 作答過程中，應保持答案卡完整與清潔，不得於答案卡上故意挖補、汙損、折疊，亦不得於答案卡上作標記(包含與題目無關之文字、圖形或符號)、顯示自己身分。
  - (4) 如因未遵守上列規定，致使無法正確判讀，後果由考生自行負責，不得提出異議。


### 3. 畫記說明及範例

畫記說明		範例
正確畫記	清晰、均勻、畫滿圓圈	(A) ● (C) (D)
錯誤畫記	未將選項塗滿	(A) ● (B) (C) (D)
	未將選項塗黑	(A) (B) (C) (D)
	未擦拭乾淨	(A) ● (C) (D)
	塗出選項外	(A) ● (B) (C) (D)
	同時塗兩個選項	(A) ● ● (D)

## 二、數學科答案卷作答說明

### (一) 數學科答案卷樣式

■ 全國考區110年國中教育會考數學科答案卷 ■



199010203

准考證號碼： 199010203

※檢視答案卷號碼與准考證號碼、桌角貼條是否相符。如有不符，請立即向監試委員反應。

※第一部分選擇題畫記時，必須使用黑色2B鉛筆，畫記要清晰均勻，且須畫滿圓圈，但不可超出圈外。

※第二部分非選擇題作答時，必須使用黑色墨水的筆，如有書寫不清、汙損或超出欄位外等情事，致使無法清晰呈現作答結果，後果由考生自行負責，不得提出異議。

○←缺考紀錄  
本欄由監試委員畫記，考生請勿自行畫記。

第一部分  
(使用黑色2B鉛筆畫記)

1	A B C D	16	A B C D
2	A B C D	17	A B C D
3	A B C D	18	A B C D
4	A B C D	19	A B C D
5	A B C D	20	A B C D
6	A B C D	21	A B C D
7	A B C D	22	A B C D
8	A B C D	23	A B C D
9	A B C D	24	A B C D
10	A B C D	25	A B C D
11	A B C D	26	A B C D
12	A B C D	27	A B C D
13	A B C D	28	A B C D
14	A B C D	29	A B C D
15	A B C D	30	A B C D

第二部分 (使用黑色墨水的筆作答)

第 1 題

第 2 題

(二) 第一部分選擇題型作答說明

1. 畫記用筆：黑色 2B 鉛筆。

2. 畫記注意事項

- (1) 畫記要清晰均勻，且須畫滿圓圈，但不可超出圈外。
- (2) 更正時，不得使用修正液或修正帶，須用橡皮擦將所畫之記號完全擦拭清潔，再行畫記，擦拭時請避免造成答案卷破損。
- (3) 作答過程中，應保持答案卷完整與清潔，如需計算，可利用試題本中空白部分計算，切勿在答案卷上計算；且不得於答案卷上故意挖補、汙損、折疊，亦不得於答案卷上作標記（包含與題目無關之文字、圖形或符號）、顯示自己身分。
- (4) 如因未遵守上列規定，致使無法正確判讀，後果由考生自行負責，不得提出異議。

3. 畫記說明及範例

畫記說明		範例
正確畫記	清晰、均勻、畫滿圓圈	
錯誤畫記	未將選項塗滿	
	未將選項塗黑	
	未擦拭乾淨	
	塗出選項外	
	同時塗兩個選項	

(三) 第二部分非選擇題型作答說明

1. 作答用筆：黑色墨水的筆（建議筆芯粗約 0.5mm~0.7mm）。

2. 作答方式

- (1) 不必抄題。
- (2) 須於答案卷上相應的欄位（12cm\*12cm）內作答，筆跡須清楚完整，並切勿寫出欄位外。
- (3) 更正時，可以使用修正液或修正帶。
- (4) 如有書寫不清、汙損或超出欄位外等情事，致使無法清晰呈現作答結果，後果由考生自行負責，不得提出異議。
- (5) 作答過程中，應保持答案卷完整與清潔，且不得於答案卷上故意挖補、汙損、折疊，亦不得於答案卷上作標記（包含與題目無關之文字、圖形或符號）、顯示自己身分。
- (6) 若只寫答案，沒有計算過程或說明，該題給予零級分。

### 三、寫作測驗答案卷作答說明

#### (一) 寫作測驗答案卷樣式

##### 1. 第一頁

若未完成作答，請翻面繼續作答。																									請從本行開始作答。	全國考區 一一〇年國中教育會考寫作測驗答案卷 考生號碼：19010203 19010203	檢測區請勿汗損	○ 錄事紀錄(本冊由監試委員查記，考生請勿自行查記) ※ 檢閱答案卷號碼與准考證號碼、考卷號碼、考卷貼條是否相符。 如有不符，請立即向監試委員反應。	
																													第一頁

##### 2. 第二頁

檢測區請勿汗損																									※此為第二頁，請由第一頁開始作答。	第一頁	

## (二) 作答說明

1. 作答用筆：黑色墨水的筆（建議筆芯粗約 0.5mm~0.7mm）。

### 2. 作答方式

- (1) 寫作測驗僅有 1 題，提供 1 張答案卷，共 2 頁，不得要求增加答案卷。
- (2) 作答時，請依據題意要求完成寫作，並由答案卷第一頁右邊第 1 行開始作答。
- (3) 應使用本國文字於答案卷上作答，不得使用詩歌體作答。
- (4) 須於答案卷格線內作答，筆跡須清楚完整，並切勿超出答案卷格線外框。
- (5) 更正時，可以使用修正液或修正帶。
- (6) 如有書寫不清、汙損或超出格線外框等情事，致使無法清晰呈現作答結果，後果由考生自行負責，不得提出異議。
- (7) 作答過程中，應保持答案卷完整與清潔，如需擬草稿，可利用試題本空白頁擬稿；且不得於答案卷上故意挖補、汙損、折疊，亦不得於答案卷上作標記（包含與題目無關之文字、圖形或符號）、顯示自己身分。

## 肆、成績計算及應用

### 一、成績計算

#### (一) 國文、英語、數學、社會、自然

1. 三等級：以標準參照方式呈現評量結果，透過標準設定，將各科成績分為三等級，各等級之意義說明如下。

- (1) 精熟 (A)：表示考生精通熟習該科目國中階段所學習的知識與能力。
- (2) 基礎 (B)：表示考生具備該科目國中階段之基本學力。
- (3) 待加強 (C)：表示考生尚未具備該科目國中階段之基本學力。

2. 四標示：為提供免試入學超額比序運用，各科在精熟 (A) 及基礎 (B) 等級另加註標示，各標示之意義說明如下。

- (1) 「A<sup>++</sup>」表示「精熟等級前 25%」、「A<sup>+</sup>」表示「精熟等級前 26%~50%」。
- (2) 「B<sup>++</sup>」表示「基礎等級前 25%」、「B<sup>+</sup>」表示「基礎等級前 26%~50%」。
- (3) 基於答對題數（國文、社會與自然）或加權分數（英語與數學）相同者皆為同一標示之公平原則，各標示之實際人數比例可能略高或低於 25%。

3. 英語科包含英語（閱讀）與英語（聽力），等級呈現及加權分數計算方式說明如下：

- (1) 英語（閱讀）等級分為「精熟 (A)」、「基礎 (B)」及「待加強 (C)」。
- (2) 英語（聽力）以基礎簡易的試題為主，英語（聽力）等級僅分為「基礎 (B)」及「待加強 (C)」。
- (3) 為提供單一的英語整體等級，依考生在英語（閱讀）及英語（聽力）的答對題數計算其英語加權分數，並根據加權分數判定考生的英語整體等級。
- (4) 僅於英語整體等級另加註標示，英語（閱讀）及英語（聽力）等級不另加註標示。

(5) 免參加英語（聽力）考試之考生，其英語（閱讀）等級即為英語整體等級，並依其英語（閱讀）答對題數加註標示。

(6) 考生若英語（閱讀）應考，而英語（聽力）缺考，僅呈現其英語（閱讀）等級和英語整體等級；考生若英語（閱讀）缺考，而英語（聽力）應考，僅呈現其英語（聽力）等級和英語整體等級。

4. 數學科包含選擇題型與非選擇題型，加權分數計算方式說明如下：

依考生之選擇題答對題數與非選擇題級分計算其數學加權分數，並根據加權分數判定考生的數學等級。

5. 英語及數學加權分數計算方式之資訊可至國中教育會考網站參閱（網址：<http://cap.rcpet.edu.tw>）。

## （二）寫作測驗

1. 成績計算方式採級分制，分為一級分至六級分。

2. 使用詩歌體、完全離題、只抄寫題目或說明、空白卷等狀況，因無法判斷其寫作能力，給予其零級分。

3. 各級分樣卷可至國中教育會考網站參閱（網址：<http://cap.rcpet.edu.tw>）。

## 二、成績應用

（一）依「國民小學及國民中學學生成績評量準則」第 14 條第 1 項第 8 款之規定，考生於完成國中教育會考正式考試後，主管機關及相關單位得將國中教育會考之結果使用於瞭解學生學習品質及其他相關法規規定之範圍。

（二）考生若需參加後續各項入學管道，請依據各項入學招生簡章之相關規定進行報名及申請作業。

## 伍、各科等級描述

等級 考試科目	精熟	基礎	待加強
國文	能具備與教材相關的語文知識，並能深入的理解文本內容、評鑑文本的內容與形式。	大致能具備與教材相關的語文知識，並能大致理解文本內容、評鑑文本的內容與形式。	僅能具備部分與教材相關的語文知識，並有限的理解文本內容、評鑑文本的內容與形式。

等級		精熟	基礎	待加強
考試科目				
英語	閱讀	能整合應用字句及語法結構等多項語言知識；能理解主題較抽象或嚴肅、訊息或情境多元複雜、語句結構長且複雜的文本，並指出各類文本的主旨、結論與作者立場等重要訊息，且能整合文本內容如文本結構、解釋或例子等，做進一步的推論或評論。	能理解字句基本語意及語法概念；能理解主題具體熟悉或貼近日常生活、訊息或情境略為複雜、語句結構略長的文本，並指出文本主旨、結論與作者立場等重要訊息，且從文本的解釋或例子做出推論。	僅能有限地理解字句基本語意；僅能理解主題貼近日常生活或與個人相關、訊息或情境單純且明顯、語句結構簡單的文本或語句；僅能指出文本明白陳述的主旨、結論與作者立場等重要訊息；僅能藉文本明顯的線索做出簡易的推論。
	聽力		能聽懂日常生活主題、訊息單純的短篇言談，指出言談的主旨與結論等重要訊息，並從言談中明顯的言語及其他如語調與節奏等線索做出簡易推論。	僅能聽懂單句及簡易問答；僅能有限的理解短篇言談。
數學		能作數學概念間的連結，建立恰當的數學方法或模式解題，並能論證。	理解基本的數學概念、能操作算則或程序，並應用所學解題。	認識基本的數學概念，僅能操作簡易算則或程序。
社會		能廣泛且深入的認識及了解社會科學習內容，並具有運用多元的社會科知識之能力。	能大致認識及了解社會科學習內容，並具有運用基礎的社會科知識之能力。	能約略的認識及了解社會科學習內容。
自然		能融會貫通學習內容，並能運用所培養的能力來解決需要多層次思考的問題。	能知道及理解學習內容，並能運用所培養的能力來解決基本的問題。	能部分知道及理解學習內容。

## 陸、寫作測驗級分描述

級分	級分描述
六級分	寫作能力精熟。能適切取材、布局謀篇，並精確掌握字詞、句讀及格式的運用，完整、深刻表達個人思想或情感。
五級分	寫作能力精熟。能適當取材、布局謀篇，並掌握字詞、句讀及格式的運用，完整表達個人思想或情感。
四級分	具基礎的寫作能力。大致能正確取材、組織文章，並具有基本字詞、句讀及格式運用的能力，尚能表達個人思想或情感。
三級分	寫作能力待加強。僅能簡單選取相關材料、組織文章，字詞、句讀及格式運用的能力不佳。
二級分	寫作能力待加強。僅能有限選取相關材料，不太能掌握組織文章，與字詞、句讀及格式運用的能力。
一級分	寫作能力待加強。僅能約略解釋題意，未能明確展現組織文章，與字詞、句讀及格式運用的能力。
零級分	無法判斷其寫作能力，包含：未依題意作答（如：使用詩歌體、完全離題、只抄寫題目或說明、空白卷），或違反試場規則（如：洩漏私人身分、畫記符號）。



# 第二部分 試務說明

## 壹、報名資格

- 一、國民中學應屆畢業生或曾在公私立國民中學、高級中等學校附設國民中學畢業或修畢國民中學三年課程者。
- 二、依「特殊教育學生調整入學年齡及修業年限實施辦法」之規定，經主管機關認定其畢業資格之國民中學學生。
- 三、具有下列情形之一之同等學力者
  - (一) 曾在公私立國民中學或相當於國民中學教育階段之學校修習三年級課程，持有修業證明書。
  - (二) 依「國民教育法」規定，經主管機關許可參加相當於國民中學階段之非學校型態實驗教育二年以上，有證明文件。
  - (三) 曾在公私立國民中學附設補習學校或已立案之私立中級補習學校修業期滿，取得結業證明書或修業證明書。
  - (四) 經國民中學畢業程度自學進修學力鑑定考試及格，取得學力鑑定通過證書。
  - (五) 取得丙級技術士證或相當於丙級以上技術士證之資格。
  - (六) 持大陸地區或香港、澳門相當於國內國民中學肄業之證明文件，符合「大陸地區學歷採認辦法」或「香港澳門學歷檢覈及採認辦法」規定者。  
修業年級高於相當國內國民中學之大陸地區或香港、澳門同級同類學校肄業生，修滿相當於國內國民中學修業年限以下年級者。
  - (七) 持國外相當於國內國民中學肄業之證明文件，符合「高級中等學校辦理學生國外學歷採認辦法」規定者。  
修業年級高於相當國內國民中學之國外同級同類學校肄業生，修滿相當於國內國民中學修業年限以下年級者。
  - (八) 其他具備同等學力資格者。
- 四、持國外及大陸學歷報名之檢附資料說明
  - (一) 持國外學歷報名之學生應檢附以下資料：
    1. 經中華民國駐外單位驗證之國外學歷證件。
    2. 國外學歷歷年成績證明。
    3. 內政部移民署核發之入出境紀錄。
  - (二) 持大陸學歷報名之學生應檢附以下資料：
    1. 學歷證件影本。
    2. 歷年成績證明影本。
    3. 經戶籍所在地直轄市、縣（市）之主管教育行政機關認定之證明文件。
      - (1) 申請地點：戶籍所在地直轄市、縣（市）之主管教育行政機關。

(2) 應備資料

①大陸地區公證處公證屬實之學歷證件、歷年成績證明及公證書。

②財團法人海峽交流基金會證明。

③身分證明文件(國民身分證、臺灣地區定居證、戶籍謄本、居留證等擇一即可)。

(三)持國外學歷或大陸學歷報名之學生，如不及取得中華民國駐外單位驗證或戶籍所在地直轄市、縣(市)之主管教育行政機關認定之證明文件，得檢附相關證明，並簽具「臺南考區 110 年國中教育會考暫准報名切結書」(附件 1)，始得報考。

五、各考區試務會主辦學校、國民中學代碼對照資訊，請另行參考「110 年國中教育會考各考區(場)試務會主辦學校」(附件 2)、「臺南考區 110 年國中教育會考國民中學學校代碼及名稱對照表」(附件 3)。

## 貳、報名辦法

### 一、集體報名

(一)適用對象：國民中學應屆畢業生。

(二)報名費用：國民中學應屆畢業生一律免繳報名費。

(三)集體報名考生應備資料

1.符合以下規格之彩色相片電子檔：

(1)拍攝日期為 109 年 11 月(含)以後。

(2)背景須為淺色。

(3)人像範圍為頭部及肩膀頂端，須脫帽，正面近拍，且面貌清晰。

(4)相片長寬比例約為 4:3。

(5)相片尺寸建議為全彩 600x450 像素以上，解析度為 300dpi 以上。

(6)電子檔類型為\*.bmp、\*.jpg 或\*.png。

(7)相片模糊不清、規格不合或拍攝日期不符者，須更換後始完成報名。

2.若需申請身心障礙、重大傷病及懷孕考生應考服務，應另填寫「臺南考區 110 年國中教育會考身心障礙、重大傷病及懷孕考生應考服務申請表」(附件 4)，並備妥相關證明文件(申請注意事項及相關證明文件繳交規定請另行詳閱附件 4)。

3.若需申請非冷氣試場應考服務，應另填寫「臺南考區 110 年國中教育會考非冷氣試場應考服務申請表」(附件 5)。

(四)集體報名流程

1.各國民中學承辦人應於臺南考區試務會指定時間參加「國中教育會考報名作業說明會」。

2.各國民中學可自訂考生繳交前述應備資料時間。

3.各國民中學承辦人於收妥前述考生應備資料後，於 110 年 3 月 10 日(星期三)前依據「110 年國中教育會考報名系統【學校版】操作手冊」進行集體報名前置作業。

4. 各國民中學承辦人於 110 年 3 月 11 日（星期四）至 3 月 13 日（星期六）將應繳之報名資料以掛號郵寄或親送方式繳交至臺南考區試務會（現場受理時間為每日 8：00～12：00 及 13：30～17：00）。

(1) 若有考生需申請身心障礙、重大傷病及懷孕考生應考服務，應另繳「臺南考區 110 年國中教育會考身心障礙、重大傷病及懷孕考生應考服務申請表」(附件 4)，並檢附相關證明文件（申請注意事項及相關證明文件繳交規定請另行詳閱附件 4）。

(2) 若有考生需申請非冷氣試場應考服務，應另繳「臺南考區 110 年國中教育會考非冷氣試場應考服務申請表」(附件 5)。

## 二、個別報名

(一) 適用對象：非國民中學應屆畢業生或持國外學歷、大陸學歷之學生。

(二) 報名費用

身分別	報名費用	應檢附證明文件
一般生	新臺幣 500 元整	
中低收入戶子女	新臺幣 200 元整	<ul style="list-style-type: none"> <li>■ 戶口名簿影本。</li> <li>■ 鄉（鎮市區）公所核發之中低收入戶證明正本。 (有效期限應涵蓋報名日期)</li> </ul>
低收入戶子女	免繳	<ul style="list-style-type: none"> <li>■ 戶口名簿影本。</li> <li>■ 鄉（鎮市區）公所核發之低收入戶證明正本。 (有效期限應涵蓋報名日期)</li> </ul>
直系血親尊親屬 支領失業給付	免繳	<ul style="list-style-type: none"> <li>■ 戶口名簿影本。</li> <li>■ 公立就業服務機構核發之「就業保險失業（再）認定、失業給付申請書及給付收據」正本。 (有效期限應涵蓋報名日期)</li> </ul>

※備註：持國外或大陸學歷之國民中學應屆畢業生免繳報名費。

(三) 個別報名考生應備資料

1. 符合以下規格之彩色相片電子檔：

- (1) 拍攝日期為 109 年 11 月（含）以後。
- (2) 背景須為淺色。
- (3) 人像範圍為頭部及肩膀頂端，須脫帽，正面近拍，且面貌清晰。
- (4) 相片長寬比例約為 4：3。
- (5) 相片尺寸建議為全彩 600×450 像素以上，解析度為 300dpi 以上。
- (6) 電子檔類型為\*.bmp、\*.jpg 或\*.png。
- (7) 相片模糊不清、規格不合或拍攝日期不符者，須更換後始完成報名。

2. 學歷證件正本。
3. 國民身分證（或戶口名簿）正本。
4. 一般中式 12K 標準信封 2 個，以寄發准考證及成績通知單。
  - (1) 信封尺寸約 23cm×12cm。
  - (2) 應填妥收信人姓名、地址（同個別報名表通訊地址）。
  - (3) 應貼足新臺幣 35 元郵票。
5. 若需申請身心障礙、重大傷病及懷孕考生應考服務，應另填寫「臺南考區 110 年國中教育會考身心障礙、重大傷病及懷孕考生應考服務申請表」（附件 4），並備妥相關證明文件（申請注意事項及相關證明文件繳交規定請另行詳閱附件 4）。
6. 若需申請非冷氣試場應考服務，應另填寫「臺南考區 110 年國中教育會考非冷氣試場應考服務申請表」（附件 5）。

#### （四）個別報名流程

1. 個別報名考生於 110 年 3 月 8 日（星期一）8：00 至 3 月 10 日（星期三）17：00 前上網填寫報名資料（網址：<http://cap.rcpet.edu.tw>），並於確認填寫之報名資料無誤後列印個別報名表。
  - (1) 個別報名表須以白色 A4 規格紙張單面列印。
  - (2) 於指定位置黏貼國民身分證正反面影本或浮貼戶口名簿影本。
  - (3) 再次確認個別報名表資料無誤後，個別報名考生及家長（或監護人）於指定欄位簽名。
2. 完成前述作業後，個別報名考生須於 110 年 3 月 11 日（星期四）至 3 月 13 日（星期六）將以下應繳之報名資料以親送方式繳交至臺南考區試務會（現場受理時間為每日 8：00～12：00 及 13：30～17：00）。
  - (1) 學歷證件正本（驗畢歸還）。
  - (2) 國民身分證（或戶口名簿）正本（驗畢歸還）。
  - (3) 個別報名表。
  - (4) 報名費用。
  - (5) 一般中式 12K 標準信封 2 個。
  - (6) 其他資料
    - ①若報名費用有減免，應檢附戶口名簿影本、相關證明文件正本（驗畢歸還）。
    - ②若需申請身心障礙、重大傷病及懷孕考生應考服務，應另繳「臺南考區 110 年國中教育會考身心障礙、重大傷病及懷孕考生應考服務申請表」（附件 4），並檢附相關證明文件（申請注意事項及相關證明文件繳交規定請另行詳閱附件 4）。
    - ③若需申請非冷氣試場應考服務，應另繳「臺南考區 110 年國中教育會考非冷氣試場應考服務申請表」（附件 5）。

3. 臺南考區試務會採現場審查，審查完畢始完成個別報名程序；若需修正報名資料，可使用現場設置之電腦及印表機。

## 參、應考服務申請

### 一、身心障礙、重大傷病及懷孕考生應考服務

#### (一) 適用對象

1. 領有身心障礙證明（手冊）者。
2. 經各級主管機關特殊教育學生鑑定及就學輔導會鑑定為身心障礙學生者。
3. 其他因重大傷病嚴重影響應試者。
4. 因懷孕需申請應考服務者。

#### (二) 申請方式

1. 於報名時繳交「臺南考區 110 年國中教育會考身心障礙、重大傷病及懷孕考生應考服務申請表」（附件 4），並檢附相關證明文件（申請注意事項及相關證明文件繳交規定請另行詳閱附件 4）。
2. 前列適用對象屬聽覺障礙者，無論聽障等級，得於報名時繳交「臺南考區 110 年國中教育會考身心障礙、重大傷病及懷孕考生應考服務申請表」（附件 4），並檢附相關證明文件，申請免參加英語（聽力）考試（申請注意事項及相關證明文件繳交規定請另行詳閱附件 4）。

#### (三) 審查及通知

1. 臺南考區試務會應邀集身心障礙相關領域之學者專家、特殊教育相關專業人員及其他相關人員組成審查小組，審查考生之應考服務需求。
2. 審查結束後，由臺南考區試務會通知考生審查結果。

### 二、非冷氣試場應考服務

- (一) 申請方式：於報名時繳交「臺南考區 110 年國中教育會考非冷氣試場應考服務申請表」（附件 5）。

#### (二) 試場安排

1. 考生選擇申請非冷氣試場後，不得以任何理由要求變更試場。
2. 臺南考區試務會得集中安排應試考場，考生不得異議。

### 三、突發傷病及懷孕考生應考服務

#### (一) 適用對象：

1. 報名後遭遇突發傷病者。
2. 因懷孕需申請應考服務者。

- (二) 受理單位：臺南考區試務會。

### (三) 申請服務項目

突發傷病或懷孕考生得視需要由下列項目申請一或多種項目：

1. 延長作答時間 20 分鐘（休息時間相對減少）。
2. 提早 5 分鐘入場。
3. 行動不便或身體病弱者安排在一樓或設有電梯之試場應試。
4. 安排在便於應試的特殊桌椅、輔具或個人醫療器材之試場應試。
5. 國文、英語、數學、社會、自然選擇題型使用放大答案卡（卷）作答後，由監試委員將答案代謄至答案卡（卷）。
6. 數學科非選擇題型使用放大答案卷作答。
7. 寫作測驗使用放大答案卷作答。
8. 監試委員協助翻頁或其他不影響考試公平之類似服務。
9. 其他。

### (四) 申請時間

1. 申請前列第 1~8 項之服務項目者，可於 110 年 4 月 9 日（星期五）起至考前一日（110 年 5 月 14 日星期五或 5 月 15 日星期六）17:00 前，向臺南考區試務會提出申請；經臺南考區試務會審查通過後，始得提供應考服務。
2. 申請前列第 9 項之服務項目者，因提供服務所需準備時間較長，考生應於 110 年 5 月 11 日（星期二）17:00 前向臺南考區試務會提出申請。

### (五) 申請方式

1. 申請時須繳交「臺南考區 110 年國中教育會考突發傷病及懷孕考生應考服務申請表」（附件 6），並檢附衛生福利部認定之醫學中心、區域醫院或地區醫院醫療診斷證明正本，或孕婦健康手冊。
2. 前列證明文件若因緊急事故（如考試當天早上發生意外）無法及時取得，須於考後 2 日內補件予考場，由考場再轉交予臺南考區試務會。
3. 前述「衛生福利部認定之醫學中心、區域醫院或地區醫院」可至衛生福利部網站「常用查詢」項下之「醫院資訊公開專區」查詢（網址：<https://mohw.gov.tw>）。

(六) 審查及通知：由臺南考區試務會主任委員指定人員審查考生之應考服務需求，並通知考生審查結果。

## 肆、准考證寄發及補發

### 一、准考證寄發

(一) 寄發時間：110 年 4 月 9 日（星期五）。

### (二) 寄發方式

1. 集體報名：由就讀國民中學轉發予集體報名考生。
2. 個別報名：由臺南考區試務會郵寄予個別報名考生。

## 二、准考證補發

- (一) 適用對象：准考證毀損或遺失者。
- (二) 補發時間：110 年 5 月 15 日（星期六）至 5 月 16 日（星期日）每日考試期間。
- (三) 受理單位：考場試務中心。
- (四) 補發方式
  1. 攜帶考生本人身分證件及與報名時同式 2 吋相片 1 張，至考場試務中心申請補發。
  2. 准考證須妥為保存，考試結束後不再受理補發。

## 伍、資料勘誤

一、適用對象：報名資料有誤者。

### 二、勘誤時間及方式

(一) 第一階段：准考證寄發後勘誤

#### 1. 集體報名勘誤方式

- (1) 集體報名考生於 110 年 4 月 12 日（星期一）至 4 月 13 日（星期二）向所就讀國民中學提出勘誤需求（受理時間為每日 8：00～12：00 及 13：30～17：00）。
- (2) 集體報名考生填寫「110 年國中教育會考考生資料勘誤申請表（准考證勘誤期間使用）」（附件 7），確認勘誤資料無誤，集體報名考生及家長（或監護人）於指定位置簽名後，再繳交予所就讀國民中學。
  - ① 需勘誤欄位含准考證資料者，須一併繳回原准考證。
  - ② 部分勘誤欄位須另檢附證明文件正本，請另行詳閱附件 7 之申請說明。
- (3) 各國民中學承辦人收妥集體報名考生勘誤申請資料後，於 110 年 4 月 12 日（星期一）至 4 月 13 日（星期二）期間，依據「110 年國中教育會考准考證資料處理系統【學校版】操作手冊」編輯集體報名考生勘誤資料。
- (4) 各國民中學承辦人於 110 年 4 月 16 日（星期五）及 4 月 19 日（星期一）將集體報名之勘誤相關資料繳交予臺南考區試務會。
- (5) 勘誤欄位含准考證資料者，除收回原准考證外，將由臺南考區試務會重新印製准考證，核章後交由各國民中學承辦人攜回轉發予集體報名考生。

#### 2. 個別報名勘誤方式

- (1) 個別報名考生於 110 年 4 月 12 日（星期一）至 4 月 13 日（星期二）向臺南考區試務會提出勘誤需求（受理時間為每日 8：00～12：00 及 13：30～17：00）。
- (2) 個別報名考生填寫「110 年國中教育會考考生資料勘誤申請表（准考證勘誤期間使用）」（附件 7），確認勘誤資料無誤，個別報名考生及家長（或監護人）於指定位置簽名後，再繳交予臺南考區試務會。
  - ① 需勘誤欄位含准考證資料者，須一併繳回原准考證。
  - ② 部分勘誤欄位須另檢附證明文件正本，請另行詳閱附件 7 之申請說明。



(3) 臺南考區試務會收妥個別報名考生勘誤申請資料後，於 110 年 4 月 12 日（星期一）至 4 月 13 日（星期二）期間，依據「110 年國中教育會考准考證資料處理系統【考區版】操作手冊」編輯個別報名考生勘誤資料。

(4) 勘誤欄位含准考證資料者，除收回原准考證外，將由臺南考區試務會現場重新印製准考證，核章後發予個別報名考生。

## (二) 第二階段：考試當日勘誤

1. 考生如不及於上述時間完成資料勘誤，或於第一階段勘誤後有新增勘誤需求，請於 110 年 5 月 15 日（星期六）至 5 月 16 日（星期日）每日考試期間至考場試務中心辦理。

### 2. 勘誤方式

(1) 考生向考場試務中心提出勘誤需求。

(2) 考生填寫「110 年國中教育會考考生資料勘誤申請表(考試當日使用)」(附件 8)，確認勘誤資料無誤，於指定位置簽名後，將「110 年國中教育會考考生資料勘誤申請表(考試當日使用)」(附件 8)繳交予考場試務中心。

① 需勘誤欄位含准考證資料者，須一併繳交原准考證以供修正。

② 部分勘誤欄位須另檢附證明文件正本，請另行詳閱附件 8 之申請說明。

(3) 勘誤欄位含准考證資料者，將由考場試務中心於原准考證上進行修正並核章。

## 陸、考場安排

一、考場位置：考場地點設在報名考區內之學校，考場資訊套印於准考證上。

### 二、考場查看

(一) 考試前一日（110 年 5 月 14 日星期五）各考場公布考場平面圖和試場分配表，考生可於 15：00～17：00 至考場認識環境。

(二) 為維護試場環境品質，查看時不得進入試場。

### 三、冷氣試場開放原則

(一) 國中教育會考全面使用冷氣試場。

(二) 考試期間，試場內冷氣溫度以設定於攝氏 26～28 度為原則。

(三) 冷氣開放係屬服務措施，若考試進行當中臨時發生跳電、冷氣故障，將開啟門窗及風扇，繼續考試，考生不得要求更換試場；且無論能否修復，考生均不得要求加分或延長考試時間等。

## 柒、試題本及參考答案公布

一、公布時間：110 年 5 月 16 日（星期日）14：00 以後。

二、公布方式：公布於國中教育會考網站（網址：<http://cap.rcpet.edu.tw>）。

## 捌、試題疑義釋復

- 一、申請資格：限考生本人或考生就讀學校之教師。
- 二、申請時間：110年5月17日（星期一）8：00至5月19日（星期三）12：00。
- 三、受理單位：國立臺灣師範大學心理與教育測驗研究發展中心。
- 四、申請方式：若對試題有疑義，請填寫「110年國中教育會考試題疑義釋復申請表」（附件9），並傳真至「國立臺灣師範大學心理與教育測驗研究發展中心」（傳真：02-86018310）。
- 五、結果公布：110年5月20日（星期四）19：00以後公布於國中教育會考網站（網址：<http://cap.rcpet.edu.tw>）。

## 玖、申訴作業

- 一、申請資格：限考生本人或考生之家長、監護人。
- 二、申請時間：110年5月19日（星期三）前，郵戳為憑。
- 三、受理單位：臺南考區試務會。
- 四、申請方式：若認為考試期間之試務作業有影響考生權益者，請填寫「臺南考區110年國中教育會考考試期間申訴案件申請表」（附件10），並以限時掛號郵寄至臺南考區試務會（信封須註明「申訴表」字樣）。
- 五、申訴處理及回覆
  - （一）臺南考區試務會於收件後召開申訴及緊急事件處理小組會議，並於會後一星期內以書面答覆。
  - （二）若申訴事項涉及不同考區或全國者，由臺南考區試務會提請全國試務會處理；全國試務會召開申訴及緊急事件處理小組會議後，由臺南考區試務會於一星期內以書面答覆。

## 拾、成績通知及複查

- 一、成績通知
  - （一）公布時間：110年6月4日（星期五）。
  - （二）通知方式
    1. 成績通知單
      - （1）集體報名：由就讀國民中學轉發予集體報名考生。
      - （2）個別報名：由臺南考區試務會郵寄予個別報名考生。
    2. 網路查詢
      - （1）開放時間：110年6月4日（星期五）8：00以後。
      - （2）查詢網址：國中教育會考網站（網址：<http://cap.rcpet.edu.tw>）。

### (三) 補發申請

1. 申請日期：110 年 6 月 6 日（星期日）至 6 月 7 日（星期一）每日 9：00～16：00。
2. 受理單位：臺南考區試務會。
3. 申請方式：考生如未收到成績通知單，應向臺南考區試務會申請補發成績通知單。

## 二、成績複查

- (一) 申請資格：限考生本人或考生之家長、監護人。
- (二) 申請時間：110 年 6 月 6 日（星期日）至 6 月 7 日（星期一）每日 9：00～16：00。
- (三) 受理單位：臺南考區試務會。
- (四) 申請方式：若對成績有疑義，應檢附以下資料親自至臺南考區試務會辦理。
  1. 臺南考區 110 年國中教育會考複查成績申請表暨結果通知書（附件 11）。
  2. 申請資格之證明文件正本（如：准考證、學生證、身分證、戶口名簿等，驗畢歸還）。
  3. 成績通知單正本（驗畢歸還）。
  4. 一般中式 12K 標準信封 1 個，以寄發複查結果通知書。
    - (1) 信封尺寸約 23cm×12cm。
    - (2) 應填妥收信人姓名、地址。
    - (3) 應貼足新臺幣 35 元郵票。
- (五) 複查費用：每科新臺幣 50 元整（繳費方式僅限現場繳交）。
- (六) 複查結果通知：由臺南考區試務會寄發複查結果通知書。
- (七) 成績複查注意事項：複查後需異動成績者，將按國中教育會考計分方法重予計算，並將異動後成績登載於複查結果通知書。

## 拾壹、成績證明

- 一、申請資格：限考生本人或考生之家長、監護人。
- 二、申請時間：110 年 6 月 9 日（星期三）起。
- 三、申請費用：每份新臺幣 100 元整。
  - (一) 以郵政劃撥至「戶名：國立臺灣師範大學心測中心專戶、帳號：19452181」。
  - (二) 請於劃撥單通訊欄註明「申請成績證明」字樣。
- 四、受理單位：國立臺灣師範大學心理與教育測驗研究發展中心。
- 五、申請方式
  - (一) 於國中教育會考全國試務會網站下載並填寫「110 年國中教育會考成績證明申請表」（網址：<http://neac.rcpet.edu.tw>）。
  - (二) 繳費並於申請表上黏貼郵政劃撥收據正本及國民身分證（或准考證）正面影本。
  - (三) 將申請表以掛號郵寄至「臺北師大郵局第 264 信箱 國立臺灣師範大學心理與教育測驗研究發展中心」辦理，並於信封上註明「申請成績證明」字樣。

六、成績證明寄發：國立臺灣師範大學心理與教育測驗研究發展中心將於收件後 7 個工作天內將成績證明以掛號方式郵寄。

## 拾貳、其他

- 一、如遇重大天然災害、重大事故、法定傳染病流行疫情或其他重大疫情等，將由相關單位召開會議研商後統一發布緊急處理措施，考生應予以配合。
- 二、考生若需參加後續各項入學管道，請依據各項入學招生簡章之相關規定進行報名及申請作業。

# 第三部分

## 試場規則及違規處理

## 壹、試場規則

### 一、一般規則

#### (一) 考生不得有以下舞弊或意圖舞弊之行為

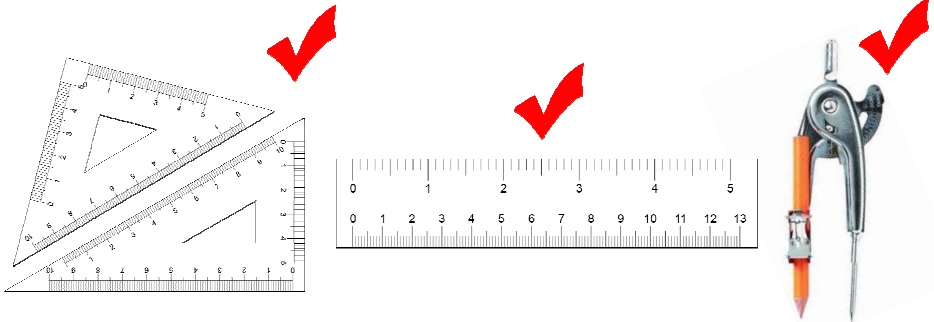
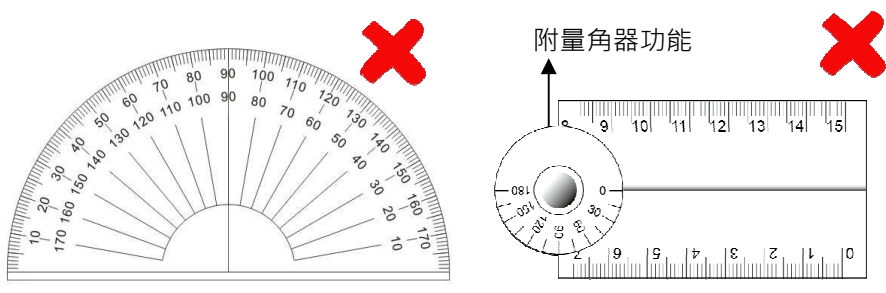
1. 由他人頂替代考或偽（變）造證件應試。
2. 脅迫其他考生或試務人員協助舞弊。
3. 集體舞弊行為。
4. 電子舞弊情事。
5. 交換座位應試。
6. 交換答案卡（卷）、試題本作答。
7. 於試場內取得或提供他人答案作弊事實明確，或相互作弊事實明確。

#### (二) 應試證件之規範

1. 考生須攜帶准考證應試。
2. 若發現准考證毀損或遺失，應於考試當日攜帶考生本人身分證件及與報名時同式 2 吋相片 1 張，至考場試務中心申請補發。

#### (三) 應試文具之規範

1. 考生應自備文具，不得在試場內向他人借用。
2. 考生可攜帶之應試文具包含：黑色 2B 鉛筆、橡皮擦、黑色墨水的筆、修正液、修正帶、三角板、直尺、圓規。
3. 考生應試數學科不得攜帶量角器或附量角器功能之文具。
4. 考生可使用透明墊板，但不得有圖形或文字印刷於其上（廠牌標誌除外）。

可攜帶	 A collection of permitted items: a set of set squares (one 45-45-90 and one 30-60-90), a standard ruler, and a compass. Each item has a red checkmark above it.
應試數學科 不可攜帶	 A protractor and a ruler with a protractor function. Both items have a red X mark above them. The ruler has the text '附量角器功能' (Protractor function) above it.

#### (四) 非應試用品之規範

1. 考生不得攜帶非應試用品進入試場。
2. 非應試用品舉例如下：
  - (1) 妨害考試公平之用品：如教科書、參考書、補習班文宣品、計算紙等。
  - (2) 具有傳輸、通訊、錄影、照相、計算功能或發出聲響之用品：如行動電話、穿戴式裝置（如：智慧型手錶、智慧型手環等）、計算機、電子辭典、多媒體播放器材（如：MP3、MP4 等）、時鐘、鬧鐘、電子鐘、呼叫器、收音機等。

#### (五) 隨身用品之規範

1. 考生僅能攜帶手錶為計時工具，惟電子錶應解除響鈴功能。
2. 考生若需使用帽子、口罩、耳塞等用品，應以不影響辨識面貌為原則，並配合監試委員檢查。
3. 考生若因生病等特殊原因，迫切需要在考試時飲水或服用藥物，須於考前持相關證明經監試委員同意後，在監試委員協助下飲用或服用。
4. 考生若需使用醫療器材或輔具，須於考前持相關證明文件向考區試務會提出申請，經核准後始得使用。

#### (六) 冷氣試場開放原則

1. 國中教育會考全面使用冷氣試場。
2. 考生若需申請於非冷氣試場應試，應於報名時提出申請，且申請後不得以任何理由要求變更試場。
3. 冷氣開放係屬服務措施，若考試進行當中臨時發生跳電、冷氣故障，將開啟門窗及風扇，繼續考試，考生不得要求更換試場；且無論能否修復，考生均不得要求加分或延長考試時間等。

### 二、入場及考試期間規則

#### (一) 入場之規範

1. 考生必須攜帶准考證準時入場，並對號入座。
2. 考生若不慎將非應試用品攜入試場，應於考試開始前放置於試場前後方，且電子產品須先關機或拔除電池，不得於考試期間發出聲響或影響試場秩序。
3. 入場坐定後，考生應將准考證置於桌面，以配合監試委員查驗。
4. 於入場後發現准考證未帶或遺失，考生應立即告知監試委員；經監試委員查核為考生本人無誤者，先准予應試，但考生應於當節考試結束後至考場試務中心申請補發。

#### (二) 考試說明時段內之規範

1. 考試說明開始後，考生即不准離場。
2. 考試說明時段內，考生不得提前翻開試題本，亦不得提前書寫、畫記、作答。

(三) 截止入場時間之規範

1. 國文、英語（閱讀）、數學、社會、自然、寫作測驗：考試正式開始後，考生遲到逾 20 分鐘不得入場。
2. 英語（聽力）：試題開始播放後，考生即不得入場。
3. 考生若英語（閱讀）缺考，英語（聽力）仍可入場應試。

(四) 英語（聽力）試題播放說明

1. 英語（聽力）試題每題播放兩次，播放過程中考生不得要求中止播放或重播。
  2. 若遇播放設備故障，將由監試委員立即通知試務中心，待更換設備後重新播放試題，繼續進行考試。
  3. 若遇兩次試題播音均受到短暫干擾，致使無法聽清楚或完整聆聽試題時，將由監試委員依據「試題播放紀錄表」於當天英語（聽力）考試結束後重播受干擾之試題，進行補救。
  4. 考生若放棄英語（聽力）補救的權益，不得於考試後要求成績優待或補考。
  5. 試題重播期間，視同英語（聽力）考試時間，考生不得提前離場。
- (五) 考試期間，考生不得有相互交談、左顧右盼、飲食、抽煙、嚼食口香糖、與試場外有手勢或訊息聯繫等行為。
- (六) 考生若因病、因故（如廁等）須暫時離開座位，須經監試委員同意及陪同下，始准離座。考生經治療或處理後，如該節考試尚未結束時，仍可繼續考試，但不得請求延長時間或補考。

三、作答規則

- (一) 考試正式開始鐘聲響起，考生應於試題本封面□□處填入准考證末兩碼，並可開始動筆作答。
- (二) 開始作答前，考生應檢查准考證、答案卡（卷）、桌角貼條之准考證號碼是否相符，以及答案卡（卷）之科別是否正確。若發現有誤入試場、誤用答案卡（卷）或答案卡（卷）科別錯誤等情事，應立即告知監試委員。
- (三) 考生不得故意損壞試題本，且應保持答案卡（卷）之清潔與完整，不得於答案卡（卷）上故意挖補、汙損、折疊、作標記、顯示自己身分。
- (四) 未依作答規定畫記或書寫，致使無法正確判讀或無法清晰呈現作答結果，後果由考生自行負責，不得提出異議。
- (五) 試題本及答案卡（卷）如有印刷不清、缺頁、漏印或汙損等情形，考生應立即舉手告知監試委員。
- (六) 考試期間，考生不得抄錄試題或答案並攜出試場。



#### 四、離場規則

##### (一) 提早離場時間之規範

1. 國文、英語（閱讀）、數學、社會、自然、寫作測驗：考試正式開始後 30 分鐘內，不得提早離場。

##### 2. 英語（聽力）：

(1) 考試結束前，不得提早離場。

(2) 試題重播期間，視同英語（聽力）考試時間，不得提早離場。

(二) 提早離場之考生應將試題本及答案卡（卷）交予監試委員點收；經監試委員點收無誤後，考生應儘速安靜離開試場。

(三) 考試結束鐘聲響起，考生不論答畢與否應即停止作答，靜候監試委員收取試題本及答案卡（卷）。

(四) 答案卡（卷）一經繳交或收取後，考生即不得再修改。

(五) 考生不得將試題本或答案卡（卷）攜出試場。

#### 五、其他

(一) 如遇警報、地震，考生應遵照監試委員指示，迅速疏散避難。

(二) 如因故停電導致照明設備無法使用時，考生應繼續作答；無論復電與否，均以受影響時間延長考試時間，但至多以 20 分鐘為限。

(三) 違反前列試場規則者，處理方式悉遵照「違規處理要點」辦理。

## 貳、違規處理要點

- 一、為維護國中教育會考試場秩序及考試公平，特訂定「違規處理要點」（以下簡稱本要點）。
- 二、本要點指稱之「五科」為國文、英語（閱讀及聽力）、數學、社會、自然，其中英語（閱讀）及英語（聽力）為一科兩階段，違規將採分別計列方式處理。

### 一般規則

- 三、考生有下列嚴重舞弊行為之一者，取消其考試資格：
  - （一）由他人頂替代考或偽（變）造證件應試者。
  - （二）脅迫其他考生或試務人員協助舞弊者。
- 四、考生有下列舞弊或意圖舞弊行為之一者，該科考試不予計列等級或級分：
  - （一）集體舞弊行為者。
  - （二）電子舞弊情事者。
  - （三）交換座位應試者。
  - （四）交換答案卡（卷）、試題本作答者。
  - （五）於試場內取得或提供他人答案作弊事實明確者，或相互作弊事實明確者。

### 入場及考試期間規則

- 五、考試說明時段內，提前離場經制止不從者，該科考試不予計列等級或級分。
- 六、考試說明時段內，提前翻開試題本，或提前書寫、畫記、作答：
  - （一）經制止後停止者，五科記該科違規 2 點，寫作測驗扣一級分。
  - （二）經制止不從者，該科考試不予計列等級或級分。
- 七、於各科考試截止入場時間後，經制止後仍強行入場者，該科考試不予計列等級或級分。
- 八、考試期間，隨身放置非應試用品，無論是否使用或發出聲響，經監試委員發現者，五科記該科違規 2 點，寫作測驗扣一級分。非應試用品舉例如下：
  - （一）妨害考試公平之用品：如教科書、參考書、補習班文宣品、計算紙等。
  - （二）具有傳輸、通訊、錄影、照相、計算功能或發出聲響之用品：如行動電話、穿戴式裝置（如：智慧型手錶、智慧型手環等）、計算機、電子辭典、多媒體播放器材（如：MP3、MP4 等）、時鐘、鬧鐘、電子鐘、呼叫器、收音機等。
- 九、考試期間，放置於試場前後方之非應試用品發出聲響者，五科記該科違規 1 點，寫作測驗扣一級分。非應試用品舉例如下：行動電話、穿戴式裝置（如：智慧型手錶、智慧型手環等）、計算機、電子辭典、多媒體播放器材（如：MP3、MP4 等）、時鐘、鬧鐘、電子鐘、呼叫器、收音機等。

- 十、 考試期間，電子錶發出聲響者，無論隨身放置或置於試場前後方，五科記該科違規 1 點，寫作測驗扣一級分。
- 十一、 應試數學科攜帶量角器或附量角器功能之文具，經監試委員發現者，數學科記違規 1 點。
- 十二、 惡意擾亂試場內、外秩序，情節嚴重者，該科考試不予計列等級或級分。
- 十三、 考試期間，與試場外有手勢或訊息聯繫行為者，五科記該科違規 2 點，寫作測驗扣一級分。

### 作答及離場規則

- 十四、 故意損壞試題本，或於答案卡（卷）上挖補、汙損、折疊、作標記、顯示自己身分者，該科考試不予計列等級或級分。
- 十五、 抄錄試題或答案並攜出試場，經查證屬實者，該科考試不予計列等級或級分。
- 十六、 各科考試提早離場時間前不得離場，經制止後仍強行離場者，該科考試不予計列等級或級分。
- 十七、 考試結束鐘聲響起後仍逾時作答：
  - （一）經制止後停止者，五科記該科違規 2 點，寫作測驗扣一級分。
  - （二）經制止不從者，該科考試不予計列等級或級分。
- 十八、 答案卡（卷）一經繳交或收取後，強行修改答案者，該科考試不予計列等級或級分。
- 十九、 將試題本或答案卡（卷）攜出試場，經查證屬實者，該科考試不予計列等級或級分。

### 其他

- 二十、 本要點依情節輕重彙編為「違規處理方式一覽表」，考生若有違規行為時將依「違規處理方式一覽表」由監試委員紀錄，並提請考區試務會議決。
- 二十一、 閱卷讀卡掃描期間，若發現考生有違規事項，仍依「違規處理方式一覽表」處理。
- 二十二、 若發生本要點未敘及之違規情事，依下列方式處理：
  - （一）屬情節輕微者，五科記該科違規 1 點，寫作測驗扣一級分。
  - （二）屬影響考試公平或考生權益等重大情事，提請考區試務會議決。
- 二十三、 寫作測驗扣分以扣減至該科一級分為限，但原得零級分之考生仍為零級分。
- 二十四、 違反本要點且涉及重大舞弊情事或違反法令者，將另行通知相關機關究辦。

### 參、違規處理方式一覽表

類別	違規事項	處理方式	
		國文、英語、數學、 社會、自然	寫作測驗
第一類： 嚴重舞弊行為	一、由他人頂替代考或偽（變）造證件應試者。	取消該生參加該次考試資格。	取消該生參加該次考試資格。
	二、脅迫其他考生或試務人員協助舞弊者。	取消該生參加該次考試資格。	取消該生參加該次考試資格。
第二類： 一般舞弊或嚴重違規行為	一、涉及集體舞弊行為者。	該生該科考試不予計列等級。	該生該科不予計級分。
	二、涉及電子舞弊情事者。	該生該科考試不予計列等級。	該生該科不予計級分。
	三、交換座位應試者。	該生該科考試不予計列等級。	該生該科不予計級分。
	四、交換答案卡（卷）、試題本作答者。	該生該科考試不予計列等級。	該生該科不予計級分。
	五、於試場內取得或提供他人答案作弊事實明確者，或相互作弊事實明確者。	該生該科考試不予計列等級。	該生該科不予計級分。
	六、於考試說明時段內提前離場，或提前翻開試題本，或提前書寫、畫記、作答，或於考試結束鐘聲響起後仍逾時作答，經制止不從者。	該生該科考試不予計列等級。	該生該科不予計級分。
	七、於各科考試截止入場時間後，經制止後仍強行入場者。	該生該科考試不予計列等級。	該生該科不予計級分。
	八、於各科考試提早離場時間前，經制止後仍強行出場者。	該生該科考試不予計列等級。	該生該科不予計級分。
	九、於英語（聽力）試題正式開始播放後強行入場或於英語（聽力）考試結束前提早離場者。	該生英語（聽力）不予計列等級。	
	十、故意損壞試題本，或於答案卡（卷）上挖補、汙損、折疊、作標記、顯示自己身分者。	該生該科考試不予計列等級。	該生該科不予計級分。
	十一、抄錄試題或答案並攜出試場，經查證屬實者。	該生該科考試不予計列等級。	該生該科不予計級分。
	十二、答案卡（卷）一經繳交或收取後，強行修改答案者。	該生該科考試不予計列等級。	該生該科不予計級分。
	十三、將試題本或答案卡（卷）攜出試場，經查證屬實者。	該生該科考試不予計列等級。	該生該科不予計級分。
	十四、惡意擾亂試場內、外秩序，情節嚴重者。	該生該科考試不予計列等級。	該生該科不予計級分。

類別	違規事項	處理方式	
		國文、英語、數學、 社會、自然	寫作測驗
第三類： 一般違規行為	一、於考試說明時段內，提前翻開試題本，或提前書寫、畫記、作答，或於考試結束鐘聲響起後仍逾時作答，經制止後停止者。	記該生該科違規 2 點。	扣該生該科一級分。
	二、考試期間與試場外有手勢或訊息聯繫行為者。	記該生該科違規 2 點。	扣該生該科一級分。
	三、於考試期間，隨身放置非應試用品（含妨害考試公平之用品，或具有傳輸、通訊、錄影、照相、計算功能或發出聲響之用品），無論是否使用或發出聲響，經監試委員發現者。非應試用品舉例如下： （一）妨害考試公平之用品：如教科書、參考書、補習班文宣品、計算紙等。 （二）具有傳輸、通訊、錄影、照相、計算功能或發出聲響之用品：如行動電話、穿戴式裝置（如：智慧型手錶、智慧型手環等）、計算機、電子辭典、多媒體播放器材（如：MP3、MP4 等）、時鐘、鬧鐘、電子鐘、呼叫器、收音機等。	記該生該科違規 2 點。	扣該生該科一級分。
	四、於考試期間，放置於試場前後方之非應試用品（具有傳輸、通訊、錄影、照相、計算功能或發出聲響之用品）發出聲響者。非應試用品舉例如下：行動電話、穿戴式裝置（如：智慧型手錶、智慧型手環等）、計算機、電子辭典、多媒體播放器材（如：MP3、MP4 等）、時鐘、鬧鐘、電子鐘、呼叫器、收音機等。	記該生該科違規 1 點。	扣該生該科一級分。
	五、於考試期間，電子錶發出聲響者，無論隨身放置或置於試場前後方。	記該生該科違規 1 點。	扣該生該科一級分。
	六、應試數學科攜帶量角器或附量角器功能之文具，經監試委員發現者。	記該生該科違規 1 點。	
	七、違反試場規則、秩序，情節輕微者。	記該生該科違規 1 點。	扣該生該科一級分。

# 第四部分 附件

## 臺南考區 110 年國中教育會考暫准報名切結書

- 一、本人報名參加 110 年國中教育會考，因未及於報名截止日前繳驗相關應考資格證明文件：(請勾選)  國外學歷  大陸學歷  
本人檢附相關證明以供備查，請 貴會同意暫准報名。
- 二、本人瞭解以切結方式報名 110 年國中教育會考，為考量學生權益之權宜措施，且未來各項入學管道之報名資格仍須依各管道之規定辦理。
- 三、繳納 110 年國中教育會考之報名費用後，本人同意不得以任何理由要求退還。

考生姓名		家長或監護人姓名	
身分證統一編號		市內電話	
畢(結)業學校		行動電話	
暫准報名證明資料			
考生簽名		家長或監護人簽名	
承辦單位簽注意見		承辦人核章	
(粗框內考生免填)			





## 110 年國中教育會考各考區（場）試務會主辦學校

考區代碼	考區名稱	主辦學校
01	臺北考區	臺北市立明倫高級中學
02	新北考區	新北市立鶯歌高級工商職業學校
03	宜蘭考區	國立蘭陽女子高級中學
04	基隆考區	國立基隆高級中學
05	桃園考區	桃園市立內壢高級中等學校
06	竹苗考區	國立新竹高級中學
07	中投考區	臺中市立臺中第一高級中等學校
08	彰化考區	國立彰化女子高級中學
09	雲林考區	國立北港高級中學
10	嘉義考區	國立嘉義女子高級中學
11	臺南考區	國立臺南女子高級中學
12	屏東考區	國立屏東高級中學
13	高雄考區	高雄市立前鎮高級中學
14	花蓮考區	國立花蓮女子高級中學
15	臺東考區	國立臺東高級中學
16	澎湖考區	國立馬公高級中學
17	金門考區	國立金門高級中學
18	馬祖考區	國立馬祖高級中學
19	大陸考場	國立臺北科技大學附屬 桃園農工高級中等學校

## 臺南考區 110 年國中教育會考國民中學學校代碼及名稱對照表

編號	學校代碼	學校名稱	編號	學校代碼	學校名稱
1	110328	國立南科國際實驗高中附設國中	29	114518	臺南市立麻豆國中
2	110F01	國立臺南大學附屬啟聰學校附屬國中	30	114519	臺南市立下營國中
3	111313	臺南市私立南光高中附設國中	31	114520	臺南市立六甲國中
4	111318	臺南市私立鳳和高中附設國中	32	114521	臺南市立官田國中
5	111320	臺南市私立港明高中附設國中	33	114522	臺南市立大內國中
6	111321	臺南市私立興國高中附設國中	34	114523	臺南市立佳里國中
7	111322	臺南市私立明達高中附設國中	35	114524	臺南市立佳興國中
8	111323	臺南市私立黎明高中附設國中	36	114525	臺南市立學甲國中
9	111326	臺南市私立新榮高中附設國中	37	114526	臺南市立西港國中
10	111501	臺南市私立城光國中	38	114527	臺南市立將軍國中
11	111502	臺南市私立昭明國中	39	114528	臺南市立後港國中
12	114306	臺南市立大灣高中附設國中	40	114529	臺南市立竹橋國中
13	114307	臺南市立永仁高中附設國中	41	114530	臺南市立北門國中
14	114501	臺南市立仁德國中	42	114531	臺南市立南新國中
15	114502	臺南市立仁德文賢國中	43	114532	臺南市立太子國中
16	114503	臺南市立歸仁國中	44	114533	臺南市立新東國中
17	114504	臺南市立關廟國中	45	114534	臺南市立鹽水國中
18	114505	臺南市立永康國中	46	114535	臺南市立白河國中
19	114508	臺南市立龍崎國中	47	114536	臺南市立柳營國中
20	114509	臺南市立新化國中	48	114537	臺南市立東山國中
21	114510	臺南市立善化國中	49	114538	臺南市立東原國中
22	114511	臺南市立玉井國中	50	114539	臺南市立後壁國中
23	114512	臺南市立山上國中	51	114540	臺南市立菁寮國中
24	114513	臺南市立安定國中	52	114543	臺南市立大橋國中
25	114514	臺南市立楠西國中	53	114544	臺南市立沙崙國中
26	114515	臺南市立新市國中	54	211301	臺南市私立長榮高中附設國中
27	114516	臺南市立南化國中	55	211304	臺南市私立聖功女中附設國中
28	114517	臺南市立左鎮國中	56	211310	臺南市私立光華高中附設國中

編號	學校代碼	學校名稱	編號	學校代碼	學校名稱
57	211315	臺南市私立瀛海高中附設國中	69	213508	臺南市立延平國中
58	211317	臺南市私立崑山高中附設國中	70	213509	臺南市立建興國中
59	211318	臺南市私立德光高中附設國中	71	213510	臺南市立中山國中
60	211320	臺南市私立慈濟高中附設國中	72	213511	臺南市立安平國中
61	213303	臺南市立南寧高中附設國中	73	213512	臺南市立安南國中
62	213316	臺南市立土城高中附設國中	74	213513	臺南市立安順國中
63	213501	臺南市立後甲國中	75	213514	臺南市立復興國中
64	213502	臺南市立忠孝國中	76	213515	臺南市立新興國中
65	213504	臺南市立大成國中	77	213517	臺南市立文賢國中
66	213505	臺南市立金城國中	78	213518	臺南市立崇明國中
67	213506	臺南市立民德國中	79	213519	臺南市立和順國中
68	213507	臺南市立成功國中	80	213520	臺南市立海佃國中

(請參考教育部統計處之學校代碼)



## 臺南考區 110 年國中教育會考 身心障礙、重大傷病及懷孕考生應考服務申請表

第 1 頁 (共 4 頁)

姓名		身分證統一編號		109 年 11 月(含)以後拍攝， 以正面頭部及肩膀頂端五官近拍清晰脫帽光面淺背景彩色 2 吋相片 1 張	
出生日期	年      月      日	性別	<input type="checkbox"/> 男 <input type="checkbox"/> 女		
通訊地址	縣                      鄉鎮                      村 _____ 市 _____ 市區 _____ 里 _____ 鄰 _____ 路 _____ 街 _____ 段 _____ 巷 _____ 弄 _____ 號 _____ 樓之 _____				
畢(結)業 學校	_____ 縣(市) _____ 國中 ( _____ 高中附設國中)		畢(結)業 年度	民國 _____ 年 畢 業 結	
緊急 聯絡人	姓名		導師、 特教老師 或輔導老師	姓名	
	市內電話			學校電話	
	行動電話			行動電話	
申請原因	<input type="checkbox"/> 智能障礙 <input type="checkbox"/> 視覺障礙 ( <input type="checkbox"/> 全盲 <input type="checkbox"/> 弱視 ) <input type="checkbox"/> 聽覺障礙 ( <input type="checkbox"/> 左耳 <input type="checkbox"/> 右耳 ) <input type="checkbox"/> 語言障礙 <input type="checkbox"/> 肢體障礙 ( <input type="checkbox"/> 上肢障礙 <input type="checkbox"/> 下肢障礙 <input type="checkbox"/> 其他 _____ ) <input type="checkbox"/> 腦性麻痺 ( 請略加敘述困難類型 _____ ) <input type="checkbox"/> 身體病弱 ( 請敘述病名 _____ ) <input type="checkbox"/> 情緒行為障礙 ( 請略加敘述困難類型 _____ ) <input type="checkbox"/> 學習障礙 ( 請略加敘述困難類型 _____ ) <input type="checkbox"/> 多重障礙 ( 請略加敘述障礙類別 _____ ) <input type="checkbox"/> 自閉症 <input type="checkbox"/> 其他障礙 _____ <input type="checkbox"/> 重大傷病 ( 請略加敘述傷病情況 _____ ) <input type="checkbox"/> 懷孕 ( 註 1 )				

申請服務項目	試題本別 (擇一) (註2)	<input type="checkbox"/> 普通試題本 <input type="checkbox"/> 放大試題本 <input type="checkbox"/> 點字試題本(註3、5、6) <input type="checkbox"/> 點字試題本電子檔(*.brl)(註3、5、6) <input type="checkbox"/> NVDA 試題本電子檔(*.doc)(註3、4、5、6)
	作答方式	<p>1. 國文、英語、社會、自然(擇一)</p> <input type="checkbox"/> 一般作答 ※以下方式由監試委員代騰至答案卡： <input type="checkbox"/> 盲用電腦 <input type="checkbox"/> 點字機 <input type="checkbox"/> 一般電腦 <input type="checkbox"/> 放大答案卡 <input type="checkbox"/> 試題本畫記 <input type="checkbox"/> 口述作答(本選項考生須參加審查面談，考試時由監試委員電腦打字呈現，並錄音存證) <p>2. 數學科</p> <p>(1) 選擇題型(擇一)</p> <input type="checkbox"/> 一般作答 ※以下方式由監試委員代騰至答案卷： <input type="checkbox"/> 盲用電腦 <input type="checkbox"/> 點字機 <input type="checkbox"/> 一般電腦 <input type="checkbox"/> 放大答案卷 <input type="checkbox"/> 試題本畫記 <input type="checkbox"/> 口述作答(本選項考生須參加審查面談，考試時由監試委員電腦打字呈現，並錄音存證) <p>(2) 非選擇題型(擇一)</p> <input type="checkbox"/> 一般作答 <input type="checkbox"/> 盲用電腦 <input type="checkbox"/> 點字機 <input type="checkbox"/> 一般電腦 <input type="checkbox"/> 放大答案卷 <input type="checkbox"/> 口述作答(本選項考生須參加審查面談，考試時由監試委員電腦打字呈現，並錄音存證) <p>3. 寫作測驗(擇一)</p> <input type="checkbox"/> 一般作答 <input type="checkbox"/> 盲用電腦 <input type="checkbox"/> 點字機 <input type="checkbox"/> 一般電腦 <input type="checkbox"/> 放大答案卷 <input type="checkbox"/> 口述作答(本選項考生須參加審查面談，考試時由監試委員電腦打字呈現，並錄音存證)

申請服務項目	時間調整	<input type="checkbox"/> 延長作答時間 20 分鐘 (休息時間相對減少) (註 5) <input type="checkbox"/> 提早 5 分鐘入場
	試場安排	<input type="checkbox"/> 行動不便或身體病弱者安排在一樓或設有電梯之試場應試 <input type="checkbox"/> 情緒行為障礙者視情況安排特殊試場 <input type="checkbox"/> 其他 _____ (請說明)
	應考服務	<input type="checkbox"/> 語音報讀 (自行操作) (註 7) <input type="checkbox"/> 語音報讀 (由監試委員協助操作, 須提出相關證明) (註 7) <input type="checkbox"/> 安排接近音源的座位 <input type="checkbox"/> 免參加英語 (聽力) 考試 (限聽覺障礙考生申請) <input type="checkbox"/> 喚醒服務 (註 8) <input type="checkbox"/> 其他 _____ (請說明)
	輔具 (考場準備)	<input type="checkbox"/> 特殊桌椅 (桌高 _____ cm 以上, 椅高 _____ cm 以上, 桌面長寬 _____ cm × _____ cm 以上) (註 9) <div style="text-align: right;">(請說明申請原因)</div> <input type="checkbox"/> 擴視機 (註 10) <input type="checkbox"/> 點字機 (註 10) <input type="checkbox"/> 盲用電腦、耳機及印表機 <input type="checkbox"/> 盲用電腦 (加裝 NVDA 螢幕報讀軟體)、耳機及印表機 <input type="checkbox"/> 一般電腦 (作答用) 及印表機 <input type="checkbox"/> 語音報讀播放器 <input type="checkbox"/> 其他 (註 11) _____ (請說明輔具項目及申請原因)
輔具 (考生自備)	<input type="checkbox"/> 特殊桌椅 (桌高 _____ cm 以上, 椅高 _____ cm 以上, 桌面長寬 _____ cm × _____ cm 以上) (註 9) <input type="checkbox"/> 擴視機 (註 10) <input type="checkbox"/> 點字機 (註 10) <input type="checkbox"/> 放大鏡 <input type="checkbox"/> 盲用算盤 (不具計算功能, 應附照片供審核) <input type="checkbox"/> 人工電子耳 (型號 _____) <input type="checkbox"/> 搭配 FM 調頻系統 (發射器型號 _____ 接收器型號 _____) <input type="checkbox"/> 助聽器 (型號 _____) <input type="checkbox"/> 輪椅 <input type="checkbox"/> 其他 (註 11) _____ (請說明輔具項目及申請原因)	

相關證明文件 (擇一)	<input type="checkbox"/> 鑑輔會證明影本 <input type="checkbox"/> 身心障礙證明(手冊)影本 <input type="checkbox"/> 重大傷病證明核定通知函影本 <input type="checkbox"/> 衛生福利部認定之醫學中心、區域醫院或地區醫院醫療診斷證明正本(註13) <input type="checkbox"/> 孕婦健康手冊		
	<input type="checkbox"/> 特殊教育推行委員會(特推會)會議紀錄正本或影本 <input type="checkbox"/> 個別化教育計畫(IEP)正本或影本 <input type="checkbox"/> 在校輔導紀錄正本或影本 <input type="checkbox"/> 心理衡鑑報告正本或影本 <input type="checkbox"/> 衛生福利部認定之醫學中心、區域醫院或地區醫院醫療診斷證明正本 <input type="checkbox"/> 其他文件_____ (請說明文件項目)		
考生簽名或蓋章		導師、特教老師或 輔導老師簽名	(非應屆畢業生此欄無需簽名)
家長或監護人 簽名			
審查小組承辦人 核章		審查小組說明	(粗框內考生免填)
審查小組 認定結果	<input type="checkbox"/> 通過 <input type="checkbox"/> 部分通過 <input type="checkbox"/> 不通過		

- 註1：因懷孕需提供相關應考服務，如提早5分鐘入場、安排在一樓或設有電梯之試場應試，以及其他因應身心狀況所需之必要協助或安排，請填寫本表並檢附相關證明文件，供審查小組審查。
- 註2：若考生因特殊需求需使用兩種試題本，請向臺南考區試務會申請，並檢附相關證明文件，供審查小組審查。
- 註3：「點字試題本」、「點字試題本電子檔」和「NVDA 試題本電子檔」僅提供視覺障礙考生使用，並均已修改或刪除不適合視覺障礙考生作答試題；而「語音報讀」試題與普通試題本相同，因此選擇「點字試題本」、「點字試題本電子檔」或「NVDA 試題本電子檔」考生，若另選使用「語音報讀」應考服務，會產生試題無法對應的情況，且仍依原選「試題本別」計分，特此說明。
- 註4：「NVDA 試題本電子檔」提供\*.doc 格式文字檔及點字試題本(含試題及圖冊)，文字檔製作時，中文語音使用 Microsoft Hanhan，英文語音則使用 Microsoft Zira。
- 註5：服務項目申請「延長作答時間20分鐘」，或試題本別申請「點字試題本」、「點字試題本電子檔」和「NVDA 試題本電子檔」之考生，英語(聽力)試題發音及播音速度皆與一般考生相同，且每題試題播音停頓時間均延長1.5倍。
- 註6：試題本別申請「點字試題本」、「點字試題本電子檔」和「NVDA 試題本電子檔」之考生，不論是否有申請延長作答時間20分鐘，於英語(聽力)測驗時一律延長作答時間20分鐘。
- 註7：國文、英語(閱讀)、數學、社會、自然、寫作測驗等科提供語音報讀服務；英語(聽力)不另提供語音報讀服務，且不論是否有申請延長作答時間20分鐘，於英語(聽力)測驗時一律延長作答時間20分鐘。
- 註8：「喚醒服務」適用於嗜睡症或周期性嗜睡症，或因服用藥物致使嗜睡之考生。
- 註9：特殊桌椅因個別適性需求較高，原則上建議由考生自備；若需由考場準備者，請詳述原因並檢附相關證明文件，供審查小組審查。
- 註10：擴視機及點字機，因個別適性需求較高，原則上建議由考生自備。
- 註11：申請其他非表列輔具，請詳述原因並檢附相關證明文件，供審查小組審查。
- 註12：為適切審查，「身分證明文件」及「審查輔助證明文件」須各擇一繳驗，請務必齊備。
- 註13：「衛生福利部認定之醫學中心、區域醫院或地區醫院醫療診斷證明正本」可同時做為身分證明文件及審查輔助證明文件，繳驗醫療診斷之考生，可視需求選擇是否繳驗其他審查輔助證明文件。前述「衛生福利部認定之醫學中心、區域醫院或地區醫院」可至衛生福利部網站「常用查詢」項下之「醫院資訊公開專區」查詢(網址：<https://mohw.gov.tw>)。



## 臺南考區 110 年國中教育會考非冷氣試場應考服務申請表

學校代碼		學校名稱	
姓名		性別	<input type="checkbox"/> 男 <input type="checkbox"/> 女
身分證統一編號		出生日期	年   月   日
班級		座號	
申請 非冷氣試場 原因			
考生簽名		家長或監護人 簽名	
承辦單位 簽注意見	(粗框內考生免填)	承辦人 核章	

※備註：

1. 未填寫本表之考生，一律安排在冷氣試場應試。
2. 考生選擇使用「非冷氣試場」後，不得以任何理由要求變更試場。
3. 臺南考區試務會得集中安排應試考場，考生不得異議。



## 臺南考區 110 年國中教育會考 突發傷病及懷孕考生應考服務申請表

姓名		出生日期	年 月 日	性別	<input type="checkbox"/> 男 <input type="checkbox"/> 女
身分證統一編號			准考證號碼		
通訊地址	縣 鄉鎮 村 路 市 市區 里 鄰 街 段 巷 弄 號 樓之				
畢(結)業學校	_____縣(市) _____國中 ( _____高中附設國中)		畢(結)業年度	民國 _____年 畢 業 結	
緊急聯絡人	姓名				
	市內電話				
	行動電話				
申請原因	<input type="checkbox"/> 突發傷病 (請略加敘述傷病情況 _____) <input type="checkbox"/> 懷孕 (註 1)				
申請服務項目 (註 2、3)	<input type="checkbox"/> 1. 延長作答時間 20 分鐘 (休息時間相對減少)。 <input type="checkbox"/> 2. 提早 5 分鐘入場。 <input type="checkbox"/> 3. 行動不便或身體病弱者安排在一樓或設有電梯之試場應試。 <input type="checkbox"/> 4. 安排在便於應試的特殊桌椅、輔具或個人醫療器材之試場應試。 <input type="checkbox"/> 5. 國文、英語、數學、社會、自然選擇題型使用放大答案卡 (卷) 作答後，由監試委員將答案代謄至答案卡 (卷)。 <input type="checkbox"/> 6. 數學科非選擇題型使用放大答案卷作答。 <input type="checkbox"/> 7. 寫作測驗使用放大答案卷作答。 <input type="checkbox"/> 8. 監試委員協助翻頁或其他不影響考試公平之類似服務。 <input type="checkbox"/> 9. 其他 _____ (請說明)				
相關證明文件 (擇一) (註 4)	<input type="checkbox"/> 衛生福利部認定之醫學中心、區域醫院或地區醫院醫療診斷證明正本 <input type="checkbox"/> 孕婦健康手冊				
考生簽名或蓋章			家長或監護人簽名		
審查小組承辦人核章			審查小組認定結果	<input type="checkbox"/> 通過 <input type="checkbox"/> 部分通過 <input type="checkbox"/> 不通過	
審查小組說明	(粗框內考生免填)		國中端聯繫情形		

註 1：因懷孕需提供相關應考服務，如提早 5 分鐘入場、安排在一樓或設有電梯之試場應試，以及其他因應身心狀況所需之必要協助或安排，請填寫本表並檢附相關證明文件，供審查小組審查。

註 2：申請第 1-8 項之服務項目者，可於 110 年 4 月 9 日 (星期五) 起至考試前一日 (110 年 5 月 14 日星期五或 5 月 15 日星期六) 17:00 前，向臺南考區試務會提出申請，並經臺南考區試務會主任委員指定之人員審查通過後，始得提供服務。

註 3：申請第 9 項其他之服務項目者，因提供服務所需準備時間較長，考生應於 110 年 5 月 11 日 (星期二) 17:00 前提出申請。

註 4：繳驗證件為衛生福利部認定之醫學中心、區域醫院或地區醫院醫療診斷證明正本，或孕婦健康手冊。若因緊急事故 (如考試當天早上發生意外) 無法及時取得上開證明者，須於考後 2 日內補件予考場，由考場再轉交予臺南考區試務會。

註 5：前述「衛生福利部認定之醫學中心、區域醫院或地區醫院」可至衛生福利部網站「常用查詢」項下之「醫院資訊公開專區」查詢（網址：<https://mohw.gov.tw>）。

## 110 年國中教育會考考生資料勘誤申請表 (准考證勘誤期間使用)

**※申請說明**

- 一、本表僅提供 110 年 4 月 12 日 (星期一) 至 4 月 13 日 (星期二) 准考證勘誤期間使用。
- 二、請於下方申請勘誤項目中勾選欲勘誤之欄位，並以正楷書寫正確資料，字跡潦草致無法辨識者將無法進行勘誤。
- 三、凡勘誤「准考證資料」者，請將原准考證隨同本表一併繳回。
- 四、勘誤欄位有「\*」資料者，須檢附可資證明文件正本，驗畢歸還。
- 五、本表核章後，集體報名考生之申請表由所就讀國民中學存查，個別報名考生之申請表由考區試務會存查。

所屬學校	(個別報名考生免填)		
考生姓名		准考證號碼	

申請勘誤項目	勾選	勘誤欄位	正確資料	勾選	勘誤欄位	正確資料
准考證資料	<input type="checkbox"/>	姓名*		<input type="checkbox"/>	照片	
	<input type="checkbox"/>	身分證統一編號*		<input type="checkbox"/>	班級	
	<input type="checkbox"/>	性別*		<input type="checkbox"/>	座號	
其他資料	<input type="checkbox"/>	行動電話		<input type="checkbox"/>	市內電話	
	<input type="checkbox"/>	家長姓名*		<input type="checkbox"/>	學生身分	
	<input type="checkbox"/>	出生年月日*		<input type="checkbox"/>	身心障礙類別*	
	<input type="checkbox"/>	學號		<input type="checkbox"/>	低收入戶*	
	<input type="checkbox"/>	畢業學校		<input type="checkbox"/>	中低收入戶*	
	<input type="checkbox"/>	畢業年		<input type="checkbox"/>	失業勞工子女*	
	<input type="checkbox"/>	通訊地址	□□□-□□□			

<b>考生簽名</b>	<b>家長或監護人簽名</b>	
<input type="checkbox"/> 收件單位已收回原准考證 <small>(申請說明三)</small>		<b>收件單位核章</b>  <small>(收件單位填寫)</small>
<input type="checkbox"/> 收件單位已檢核證明文件無誤 <small>(申請說明四)</small>		



考區：

考場：

申請編號：

(收件單位自行編碼)

## 110 年國中教育會考考生資料勘誤申請表 (考試當日使用)

**※申請說明**

- 一、本表僅提供 110 年 5 月 15 日 (星期六) 至 5 月 16 日 (星期日) 考試當日使用。
- 二、請於下方申請勘誤項目中勾選欲勘誤之欄位，並以正楷書寫正確資料，字跡潦草致無法辨識者將無法進行勘誤。
- 三、凡勘誤「准考證資料」者，請將原准考證隨同本表一併繳交至考場試務中心。
- 四、勘誤欄位有「\*」資料者，須檢附可資證明文件正本，驗畢歸還。
- 五、本表由考場試務中心核章並彙整，於考試結束後繳交至考區試務會。

所屬學校	(個別報名考生免填)		
考生姓名		准考證號碼	

申請勘誤項目	勾選	勘誤欄位	正確資料	勾選	勘誤欄位	正確資料
准考證資料	<input type="checkbox"/>	姓名*		<input type="checkbox"/>	照片	
	<input type="checkbox"/>	身分證統一編號*		<input type="checkbox"/>	班級	
	<input type="checkbox"/>	性別*		<input type="checkbox"/>	座號	
其他資料	<input type="checkbox"/>	行動電話		<input type="checkbox"/>	市內電話	
	<input type="checkbox"/>	家長姓名*		<input type="checkbox"/>	學生身分	
	<input type="checkbox"/>	出生年月日*		<input type="checkbox"/>	身心障礙類別*	
	<input type="checkbox"/>	學號		<input type="checkbox"/>	低收入戶*	
	<input type="checkbox"/>	畢業學校		<input type="checkbox"/>	中低收入戶*	
	<input type="checkbox"/>	畢業年		<input type="checkbox"/>	失業勞工子女*	
	<input type="checkbox"/>	通訊地址	□□□-□□□			

申請者簽名	申請者與考生之關係	<input type="checkbox"/> 本人 <input type="checkbox"/> 其他 _____
-------	-----------	--

收件單位已檢核證明文件無誤  
(申請說明四)

收件單位核章	(收件單位填寫)
--------	----------





## 110 年國中教育會考試題疑義釋復申請表

- 一、申請資格：限考生本人或考生就讀學校之教師。
- 二、申請時間：110 年 5 月 17 日（星期一）8：00 至 5 月 19 日（星期三）12：00。
- 三、受理單位：國立臺灣師範大學心理與教育測驗研究發展中心。
- 四、申請方式：若對試題有疑義，請填寫本表，並傳真至「國立臺灣師範大學心理與教育測驗研究發展中心」（傳真：02-86018310）。
- 五、公布試題疑義釋復結果：110 年 5 月 20 日（星期四）19：00 以後公布於國中教育會考網站（網址：<http://cap.rcpet.edu.tw>）。
- 六、注意事項
  - （一）每張申請表限提問 1 題，若需提問 1 題以上，請影印本表後使用。
  - （二）申請試題疑義釋復，須載明所問疑義於「疑義內容」欄內，請保持字體端正以利傳真辨識（粗框內申請者免填）。
  - （三）考生試題本與公告版本完全一致，恕不受理試題本內容與公告版本差異之疑義申請。
  - （四）有關試題音檔播放之疑義，請另行填寫「臺南考區 110 年國中教育會考考試期間申訴案件申請表」向所屬考區試務會申訴（簡章附件 10）。

申請時間：110 年 5 月 _____ 日（星期 _____）		收件編號：_____	
考試日期	110 年 5 月 15 日（星期六） 至 5 月 16 日（星期日）	准考證號碼	（申請者若為教師則免填）
申請者 資料	<input type="checkbox"/> 考生 姓名：_____ 就讀學校：_____ <input type="checkbox"/> 教師 姓名：_____ 服務學校：_____		
聯絡電話		傳真	
考試科目		題號	
疑義內容			

申請者簽名：\_\_\_\_\_



## 臺南考區 110 年國中教育會考考試期間申訴案件申請表

- 一、申請資格：限考生本人或考生之家長、監護人。
- 二、申請時間：110 年 5 月 19 日（星期三）前。
- 三、受理單位：臺南考區試務會。
- 四、申請方式：若對於國中教育會考考試期間試務作業認有影響其權益者，請填寫本表，以限時掛號郵寄至臺南考區試務會提出申訴，並於信封上註明「申訴表」字樣。
- 五、臺南考區試務會於收件後召開申訴及緊急事件處理小組會議，並於會後一星期內以書面答覆。若申訴事項涉及不同考區或全國者，由臺南考區試務會提請全國試務會處理，全國試務會於召開申訴及緊急事件處理小組會議後，由臺南考區試務會於一星期內以書面答覆。
- 六、注意事項
  - (一) 申請者請以正楷填寫並簽名（粗框內申請者免填），否則無法受理。
  - (二) 本表應於 110 年 5 月 19 日（星期三）前以限時掛號郵寄至臺南考區試務會，日期以郵戳為憑，逾期不受理。
  - (三) 同一申訴案件以申請 1 次為限，申請人於申訴及緊急事件處理小組未做成評議前，得撤回申訴，申訴一經撤回不得就同一案件再提起申訴。

申請時間：110 年 5 月 _____ 日（星期_____）		收件編號：	
考試日期	110 年 5 月 15 日（星期六） 至 5 月 16 日（星期日）	准考證號碼	
考生姓名		身分證統一編號	
家長或監護人姓名		聯絡電話	
通訊地址	□□□-□□□ (請寫郵遞區號)		
<b>申訴詳細內容</b>			

申請者簽名：\_\_\_\_\_



## 臺南考區 110 年國中教育會考複查成績申請表暨結果通知書

- 一、申請資格：限考生本人或考生之家長、監護人。
- 二、申請時間：110 年 6 月 6 日（星期日）至 6 月 7 日（星期一）每日 9：00～16：00。
- 三、受理單位：臺南考區試務會。
- 四、申請方式：若對考生成績有疑義，請檢附下列資料親自至臺南考區試務會辦理。
  - （一）本申請表（粗框內申請者免填）。
  - （二）申請資格證明文件正本（如：准考證、學生證、身分證、戶口名簿等，驗畢歸還）。
  - （三）成績通知單正本（驗畢歸還）。
  - （四）一般中式 12K 標準信封 1 個（尺寸約 23cm×12cm）；請填妥收信人姓名、地址，並貼足新臺幣 35 元郵票，以便寄發複查結果通知書。
- 五、複查費用：每科新臺幣 50 元整（繳費方式僅限現場繳交）。
- 六、複查後需異動成績者，將按國中教育會考計分方法重予計算，並將異動後成績登載於本複查結果通知書。
- 七、注意事項
  - （一）申請複查以 1 次為限。
  - （二）申請者請以正楷填寫並簽名。
  - （三）請務必在所欲複查之考試科目欄內打「✓」。
  - （四）英語（閱讀）與英語（聽力）為 1 科 2 階段，僅申請任 1 階段複查者，仍以 1 科計費。
  - （五）申請複查不得要求查看、影印答案卡（卷），非選擇題（寫作測驗、數學非選擇題）不得要求重新閱卷。

申請時間：110 年 6 月 ____ 日（星期 ____）		收件編號：			
考試日期	110 年 5 月 15 日（星期六） 至 5 月 16 日（星期日）	准考證號碼			
考生姓名		身分證統一編號			
聯絡電話					
考試科目	欲複查科目請打「✓」	複查結果			
國文					
英語	閱讀				
	聽力				
數學					
社會					
自然					
寫作測驗					
複查結果處理	（粗框內申請者免填）				

申請者簽名：\_\_\_\_\_



# 臺南考區110年國中教育會考

主辦學校：國立臺南女子高級中學

## 交/通/地/圖



# 簡章公告及發售

## ■ 簡章公告

一、公告時間：110 年 1 月 8 日（星期五）起。

二、公告方式：於臺南考區試務會網站公告。

（網址：<http://www.tngs.tn.edu.tw/110tn>）

## ■ 簡章發售

一、發售時間：110 年 1 月 8 日（星期五）起。

二、購買方式

（一）集體報名考生由所就讀學校代為集體購買。

（二）個別報名考生請至指定地點（國立臺南女中傳達室）購買。

三、簡章售價：每份新臺幣 15 元整。