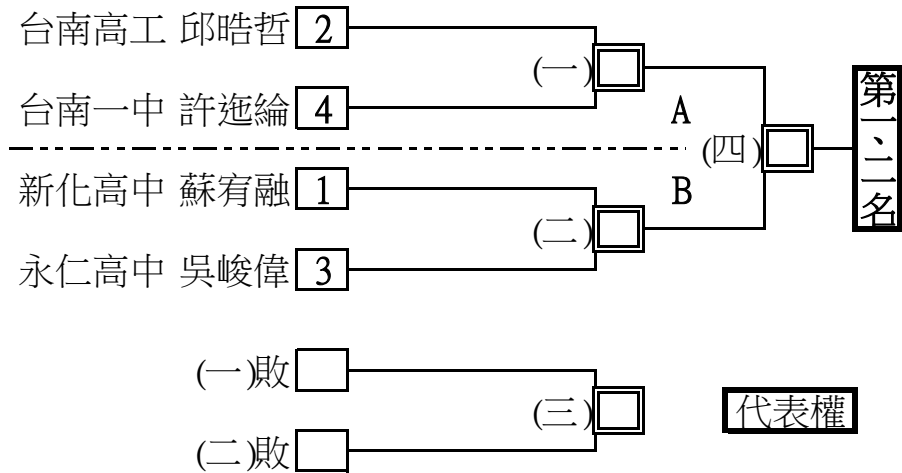
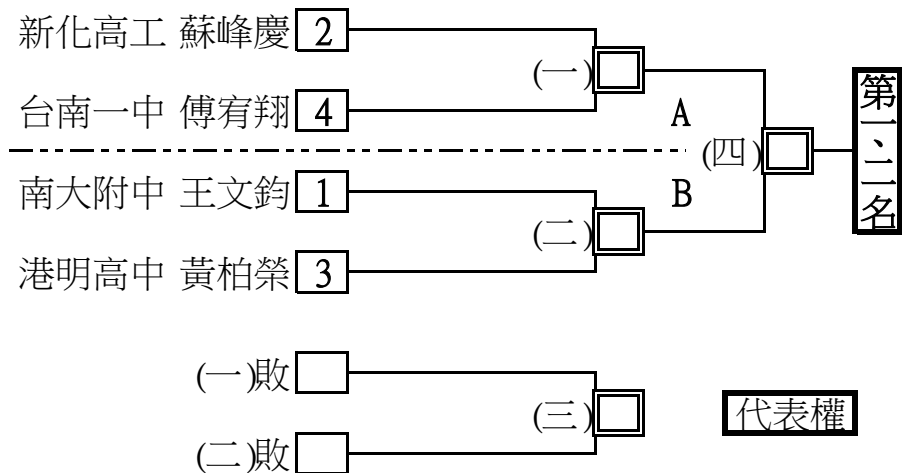


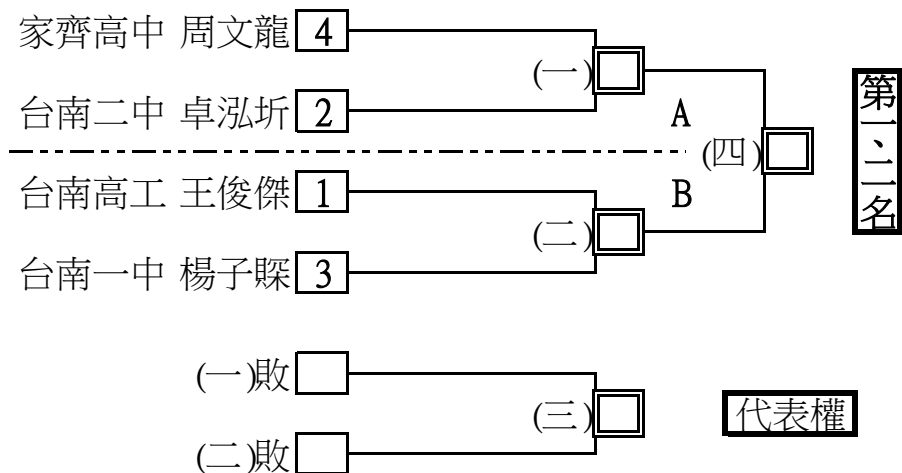
### 41-1 高男組空手道第一量級



### 41-2 高男組空手道第二量級

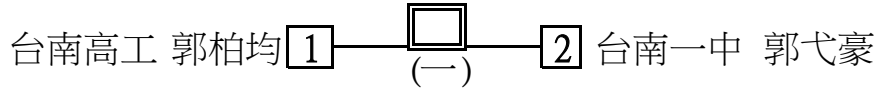


### 41-3 高男組空手道第三量級



### 41-4 高男組空手道第四量級

**第一名**



**兩位均獲得代表權**

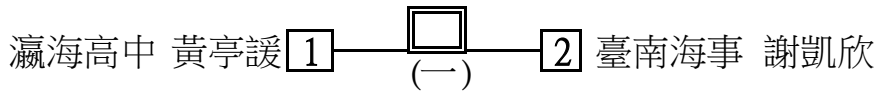
### 41-5 高男組空手道第五量級

新化高工 李峻緯 [1]

**獲得代表權**

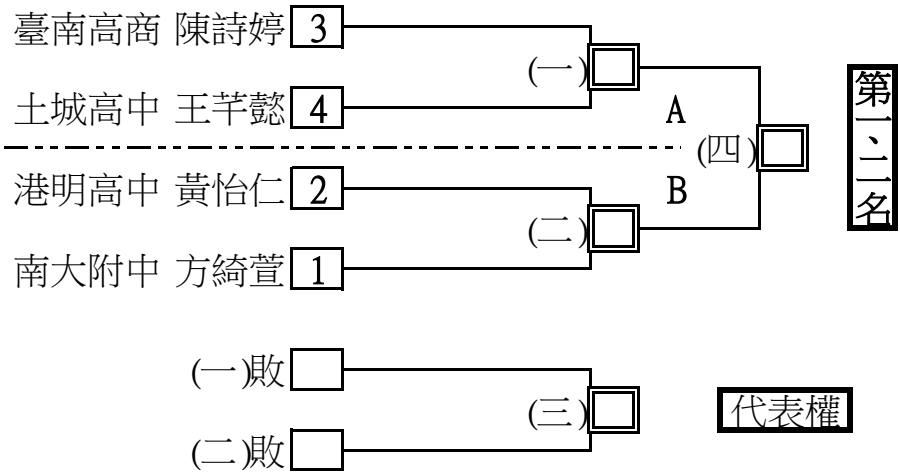
### 42-1 高女組空手道第一量級

**第一名**



**兩位均獲得代表權**

### 42-2 高女組空手道第二量級

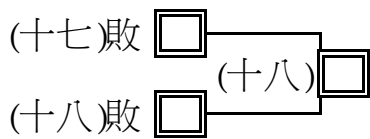
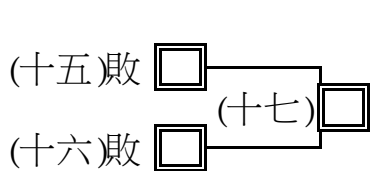
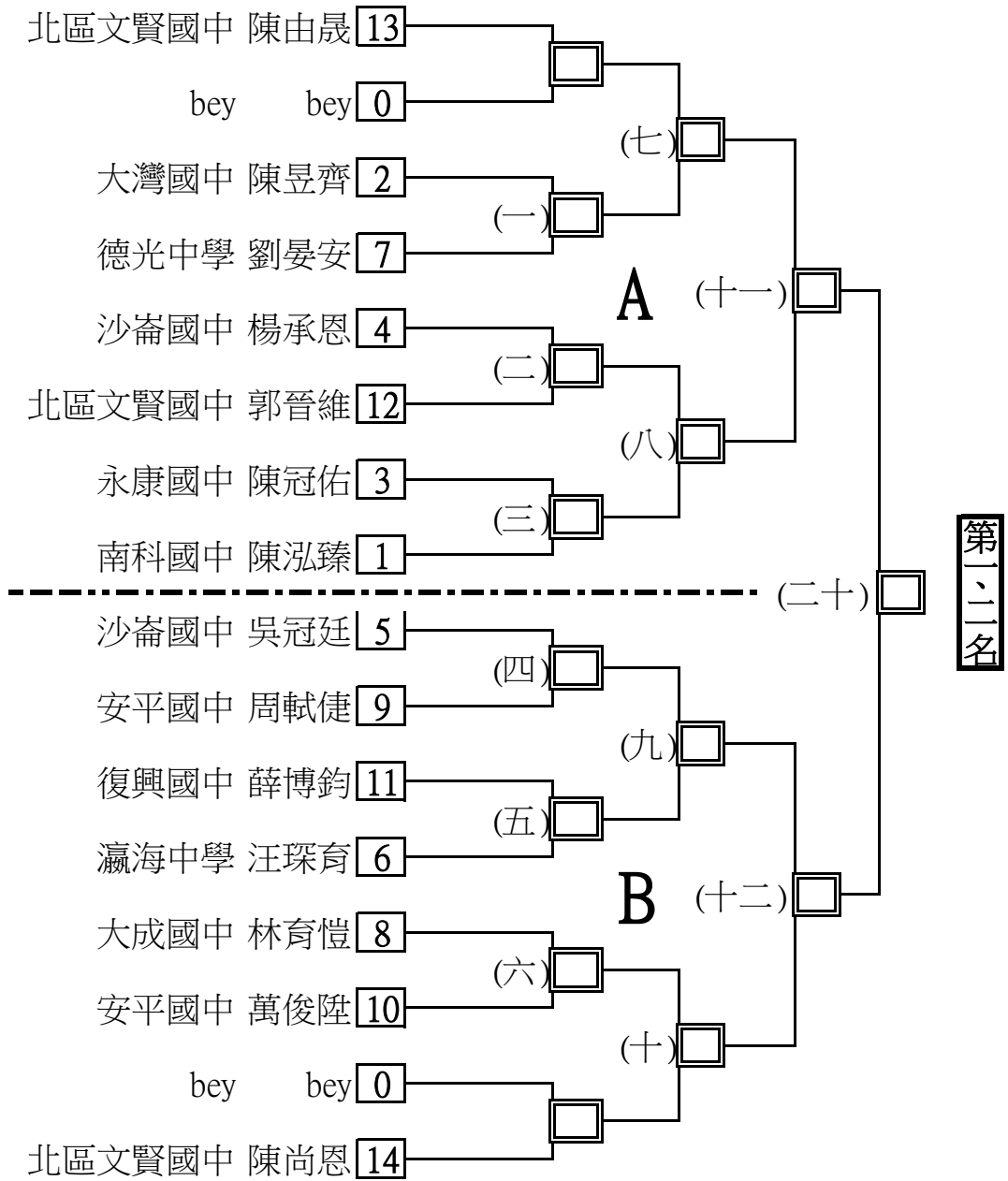


### 42-3 高女組空手道第三量級

台南女中 張郁英 [1]

**獲得代表權**

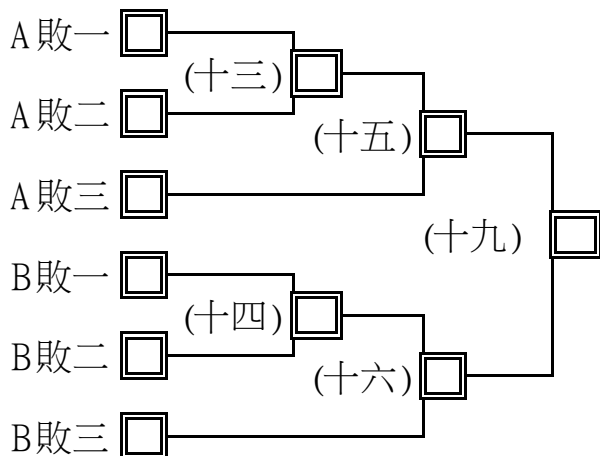
### 43-1 國男組空手道第一量級



第七、八名

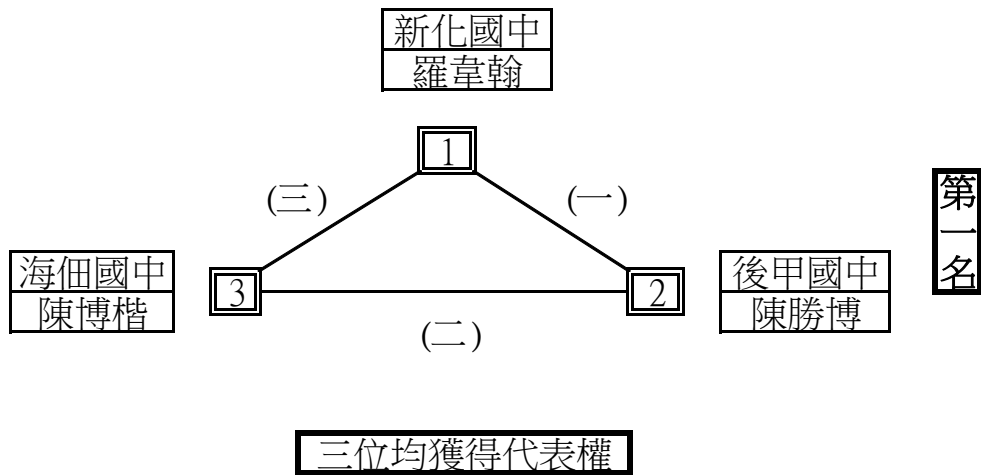
第五、六名

1, 2, 3名獲得代表權

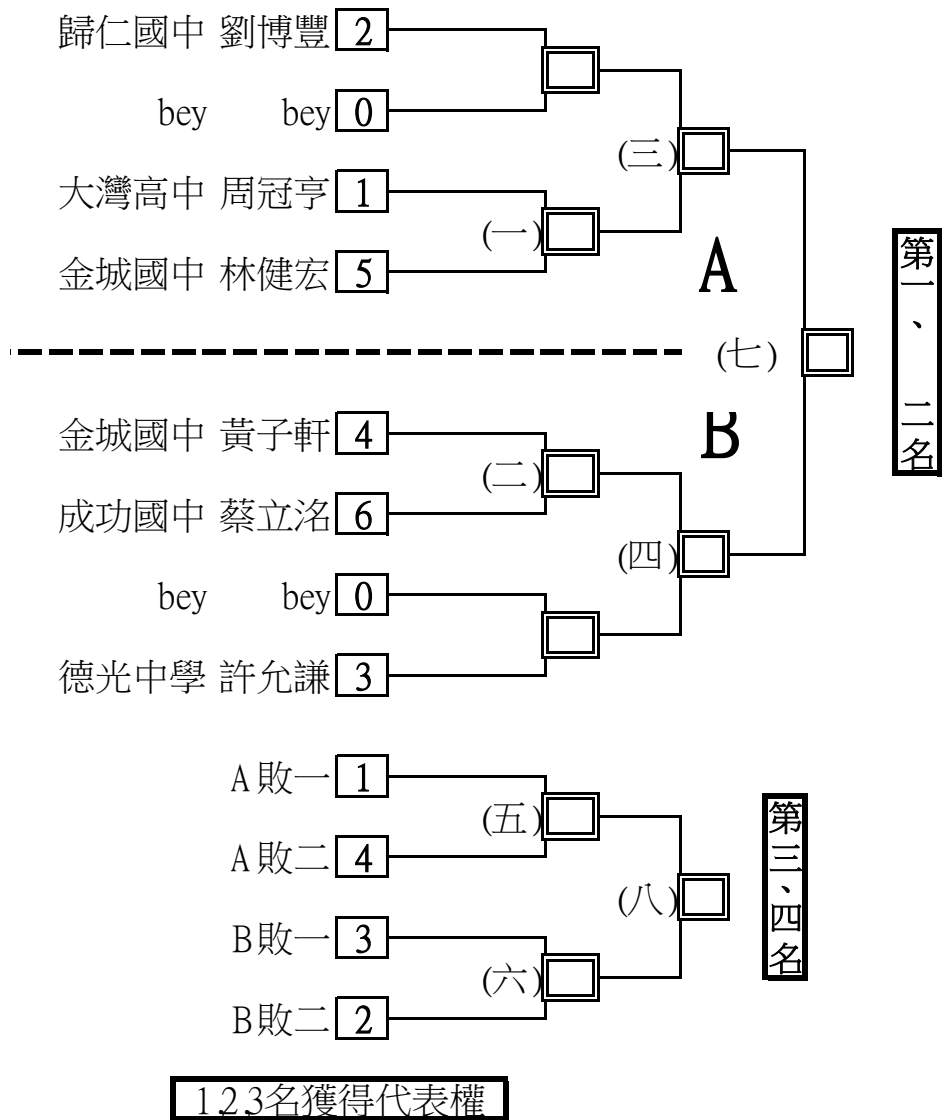


第三、四名

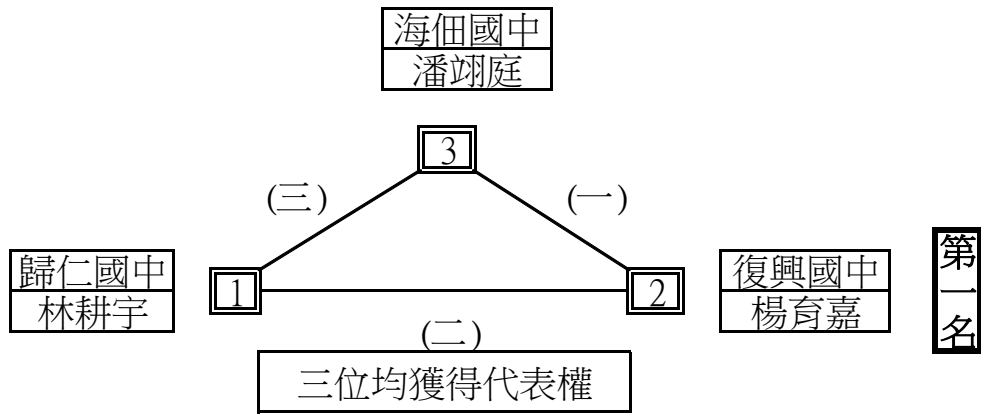
### 43-2 國男組空手道第二量級



### 43-3 國男組空手道第三量級



### 43-4 國男組空手道第四量級

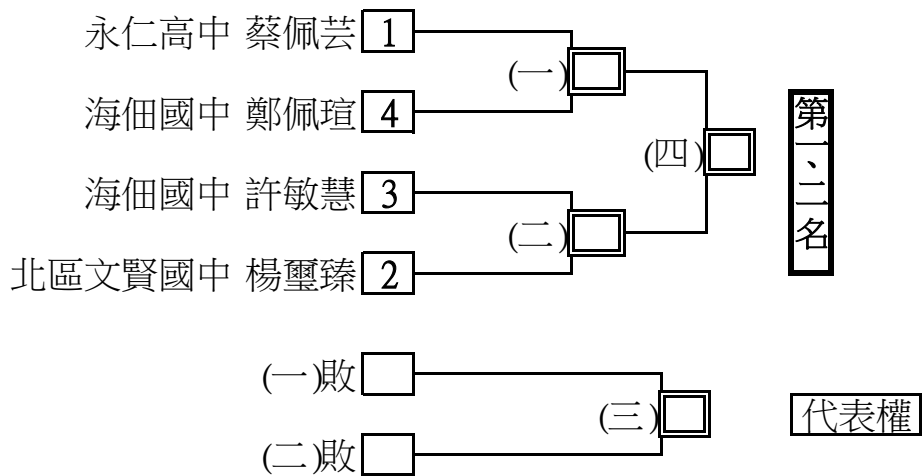


### 43-5 國男組空手道第五量級

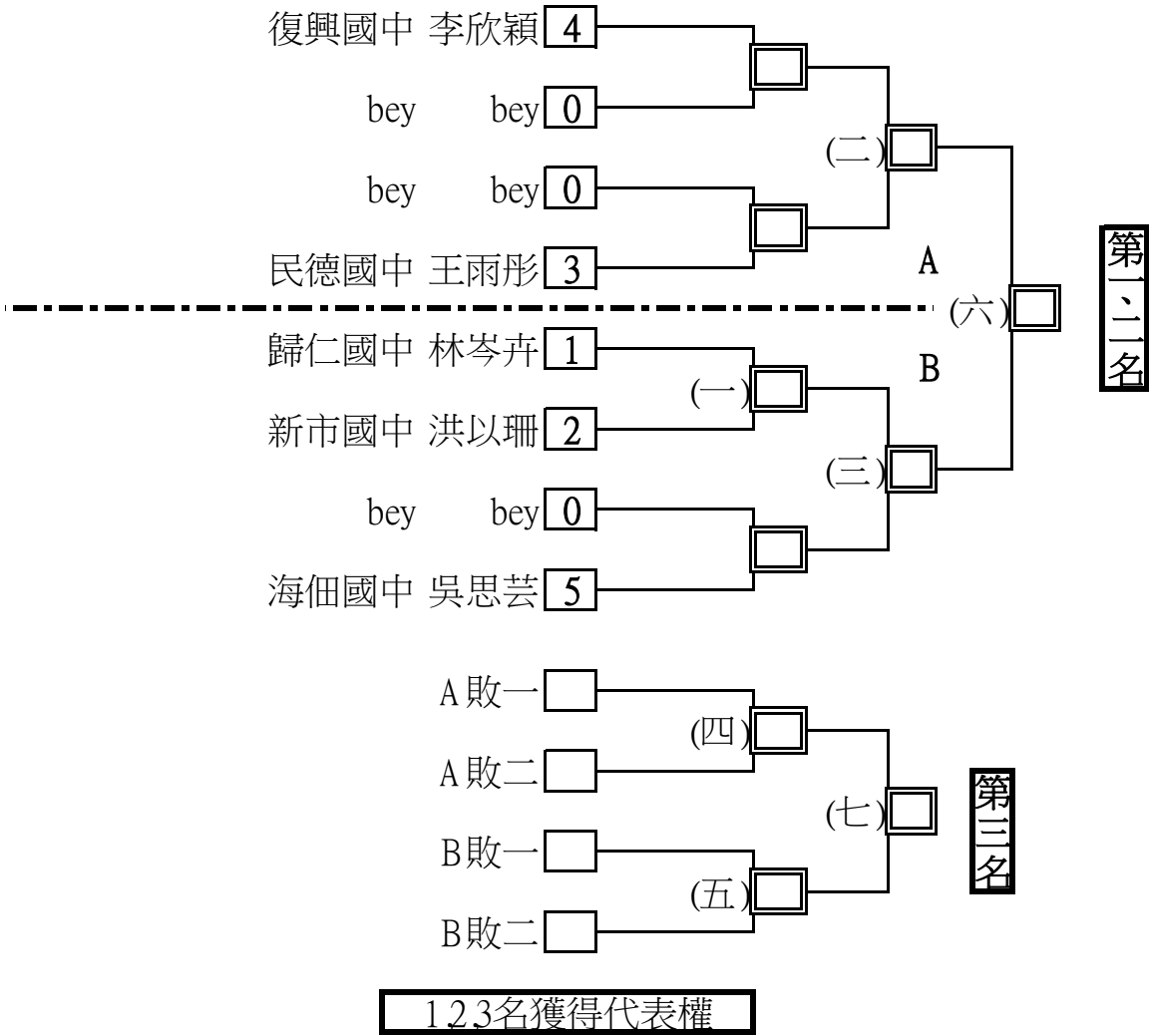
復興國中 楊育誌 1

獲得代表權

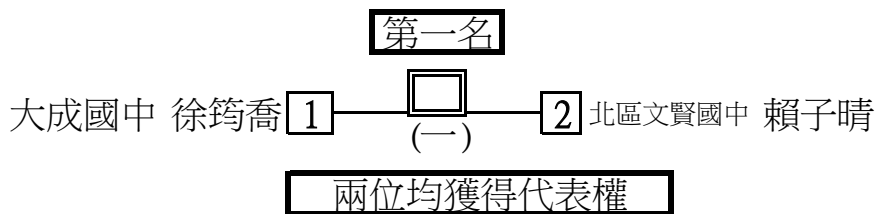
### 44-1 國女組空手道第一量級



### 44-2 國女組空手道第二量級



### 44-3 國女組空手道第三量級



41-7

高中男子個人形

3	瀛海高中	張帛倫
2	臺南一中	楊子暉
1	臺南一中	傅宥翔

42-7

高中女子個人形

第一、二名

		2A 1
		2B 1

第三、四名

		2A 2
		2B 2

---


2A


2B

---

A

0	bey	bey
2	臺南高商	陳詩婷
4	瀛海高中	黃亭媛
1	南大附中	方綺萱

1A

B

0	bey	bey
5	瀛海高中	蔡閔巨
3	臺南海事	謝凱欣
6	土城高中	王芊懿

1B

各組前2名進入第二輪排序賽

43-7

## 國中男子個人形

第一、二名

		2A 1
		2B 1

第三、四名

代表權

		3A 勝
		3B 勝

第五、六名

		3A 敗
		3B 敗

第七、八名

		2A 4
		2B 4

		2A 2
		2B 3

3A

		2B 2
		2A 3

3B


2A


2B

A

15	北區文賢國中	陳由晟
4	北區文賢國中	楊承恩
6	金城國中	林健宏
17	海佃國中	陳博楷
5	德光中學	許允謙
9	建興國中	王文霆
7	金城國中	黃子軒
16	北區文賢國中	陳尚恩
13	復興國中	陳昱嘉

1A

B

14	北區文賢國中	郭晉維
18	海佃國中	潘翊庭
8	成功國中	蔡立洺
3	沙崙國中	吳冠廷
11	復興國中	楊育嘉
12	復興國中	楊育誌
10	復興國中	薛博鈞
1	歸仁國中	劉博豐
2	永康國中	陳冠佑

1B



44-7 國中女子個人形

**第一、二名**

		2A 1
		2B 1

**第三、四名**

**代表權**

**第五、六名**

		3A 勝
		3B 勝

		3A 敗
		3B 敗

代表權

		2A 2
		2B 3

3A

		2B 2
		2A 3

3B


2A


2B

各組最高分進入冠亞決賽,其他分數次高前兩位,AB兩組2、3交叉,勝者進入決賽

**A**

1	歸仁國中	林岑卉
5	北區文賢國中	楊璽臻
8	海佃國中	鄭佩瑄
6	海佃國中	吳鋸芸

1A

**B**

2	後甲國中	林孟錡
7	海佃國中	許敏慧
3	民德國中	王雨彤
4	復興國中	李欣穎

1B