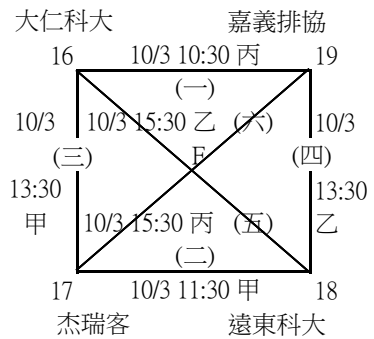
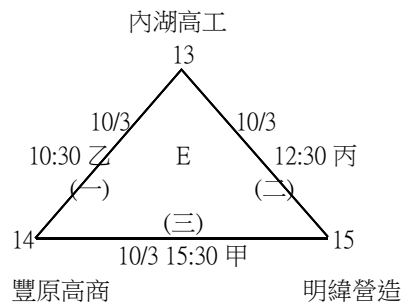
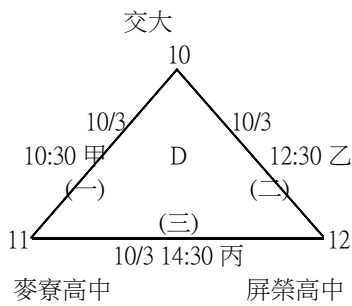
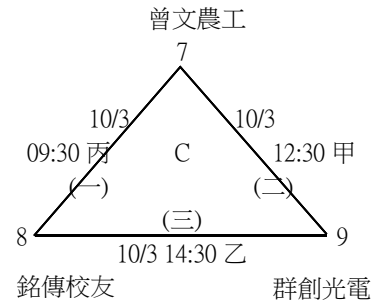
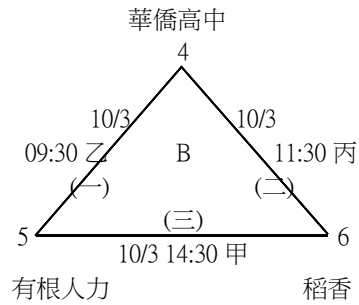
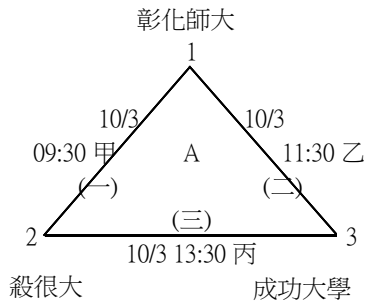
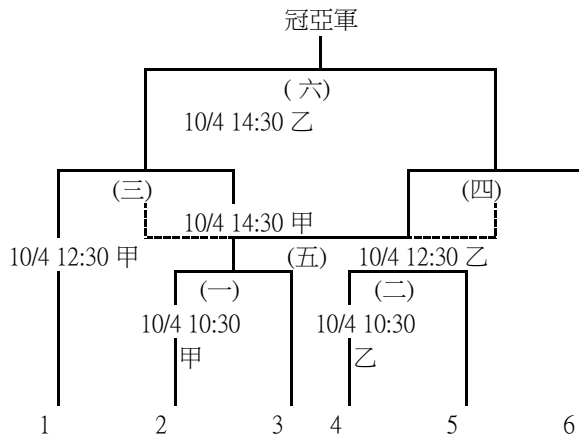


一、社會男子組：共19隊 取六名頒發獎盃

【預賽】分6組預賽，各組取前1名參加決賽



【決賽】10/04 10:00 假學甲排球館 競賽組抽籤



第一名: 第四名:

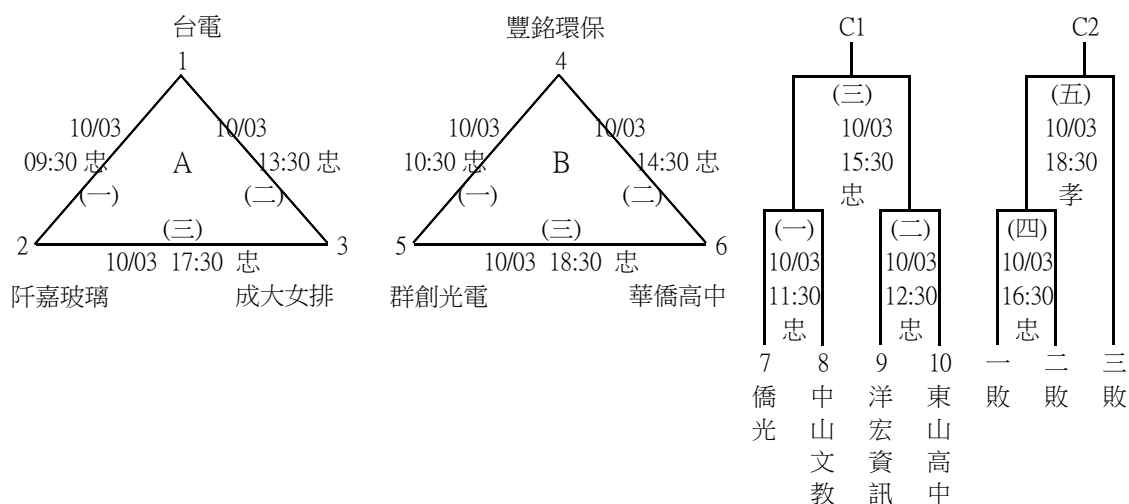
第二名: 第五名:

第三名: 第五名:

一敗二敗並列第五名

## 二、社會女子組：共10隊取四名頒發獎盃

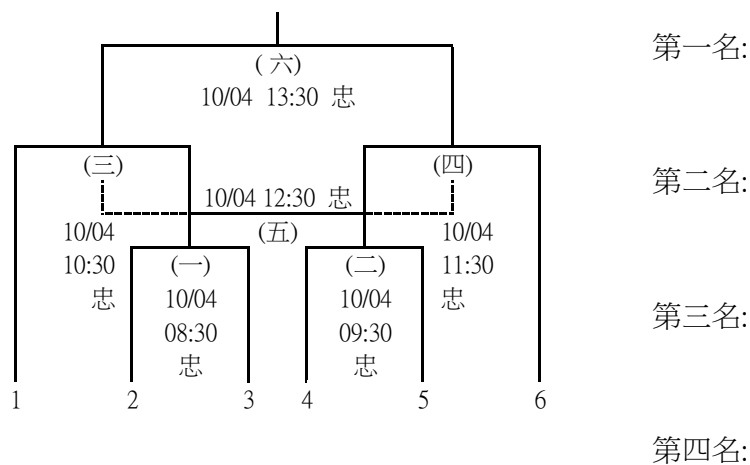
【預賽】分3組預賽，各組取前2名參加決賽



## 【決賽】

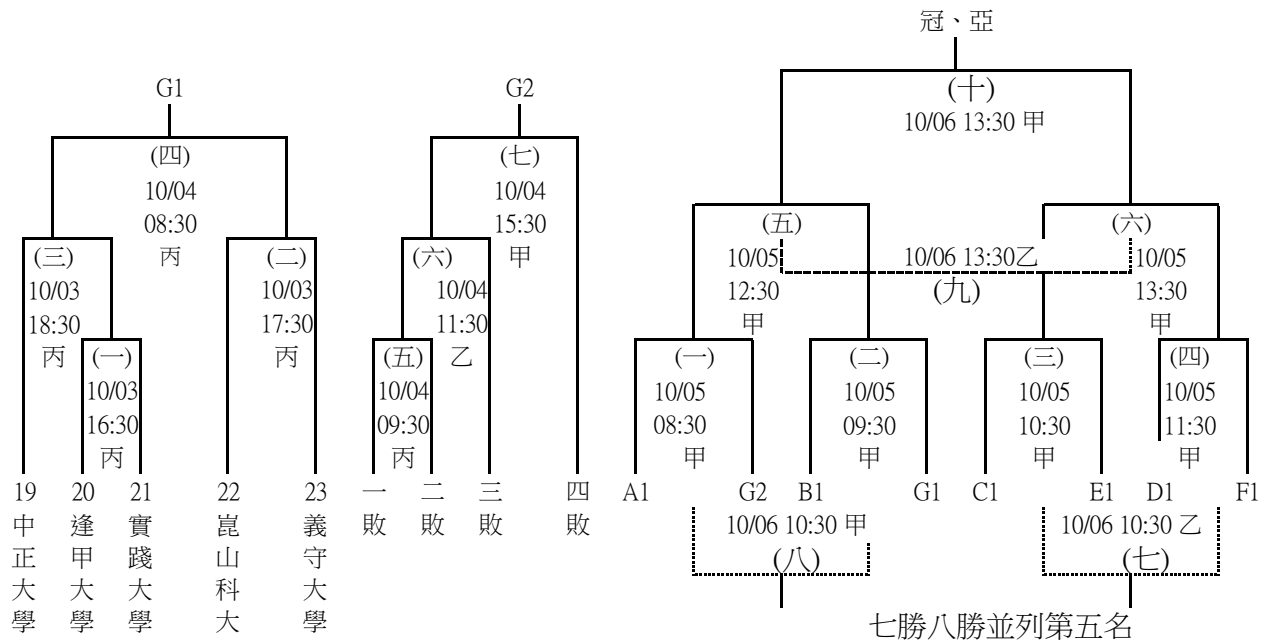
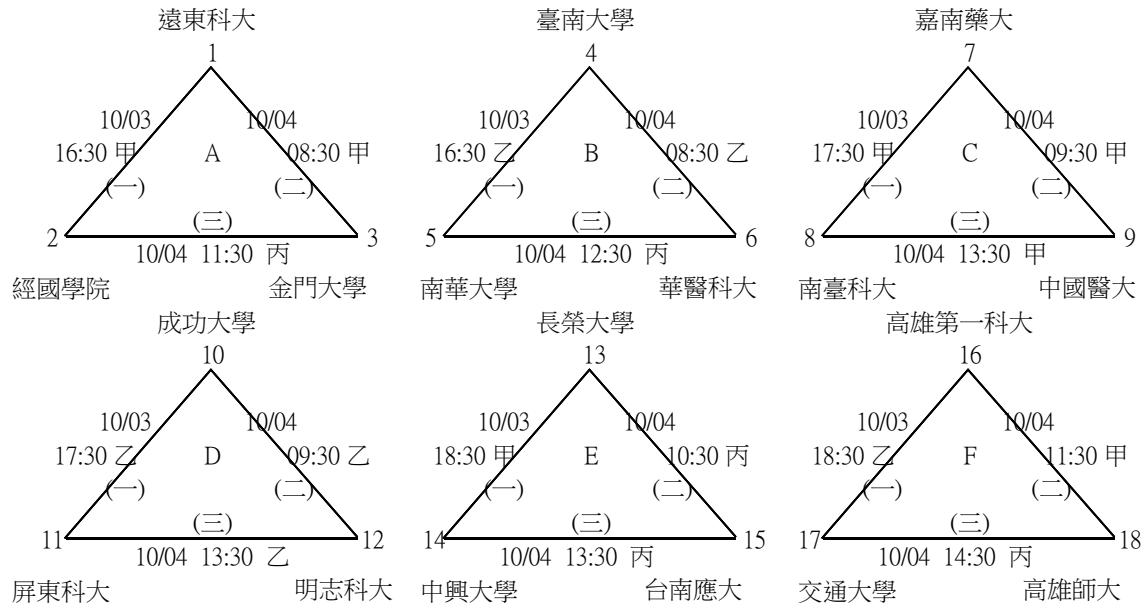
預賽各組第1名抽1、3、6號籤 預賽同組決賽不同邊

10/03 15:30 假運動公園綜合體育館 競賽組抽籤



### 三、大專男子組：共 23 隊 取六名頒發獎盃

【預賽】分 7 組預賽，前 6 組各取第 1 名. G 組取前 2 名參加決賽

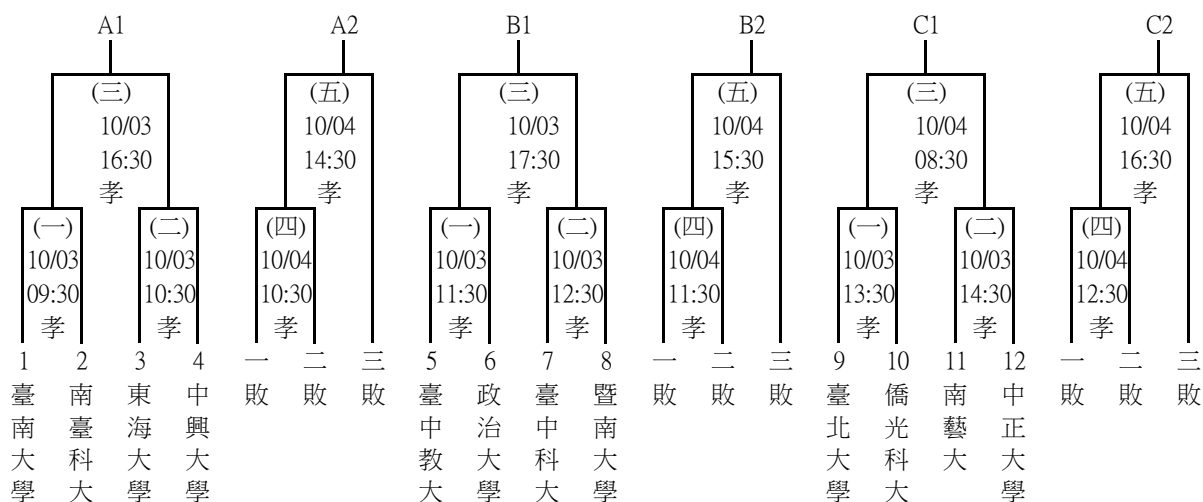


第一名:                      第二名:                      第三名:

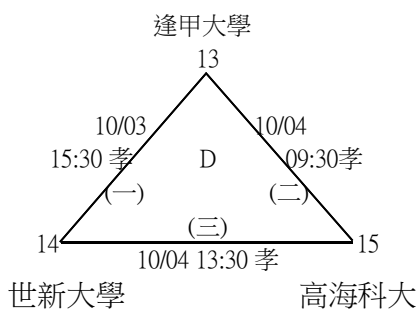
第四名:                      第五名:                      第五名:

#### 四、大專女子組：共 15 隊 取六名頒發獎盃

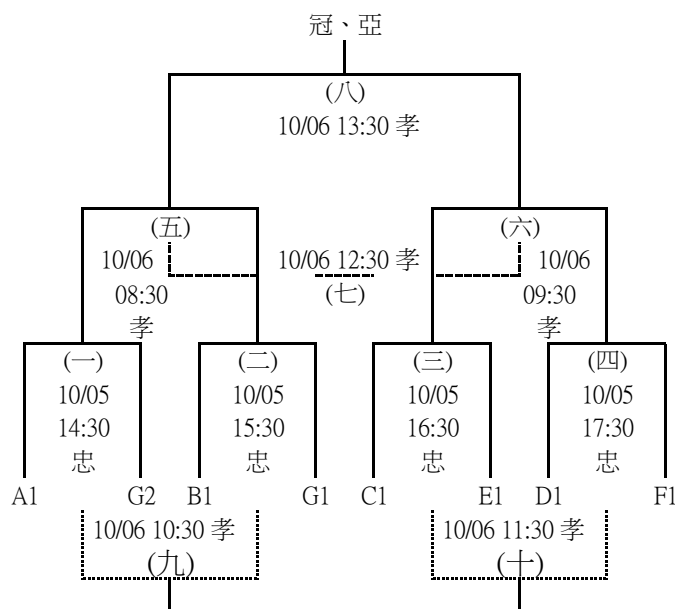
【預賽】分 4 組預賽，各組取前 2 名 參加決賽



【決賽】 10/04 17:30 假運動公園體育館 競賽組抽籤



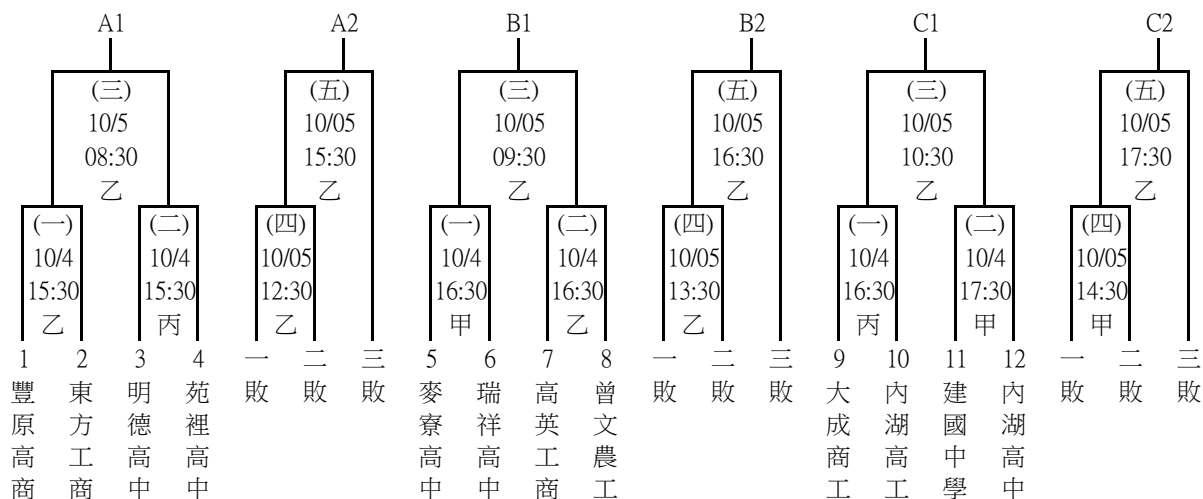
第一名： 第四名：  
 第二名： 第五名：  
 第三名： 第五名：



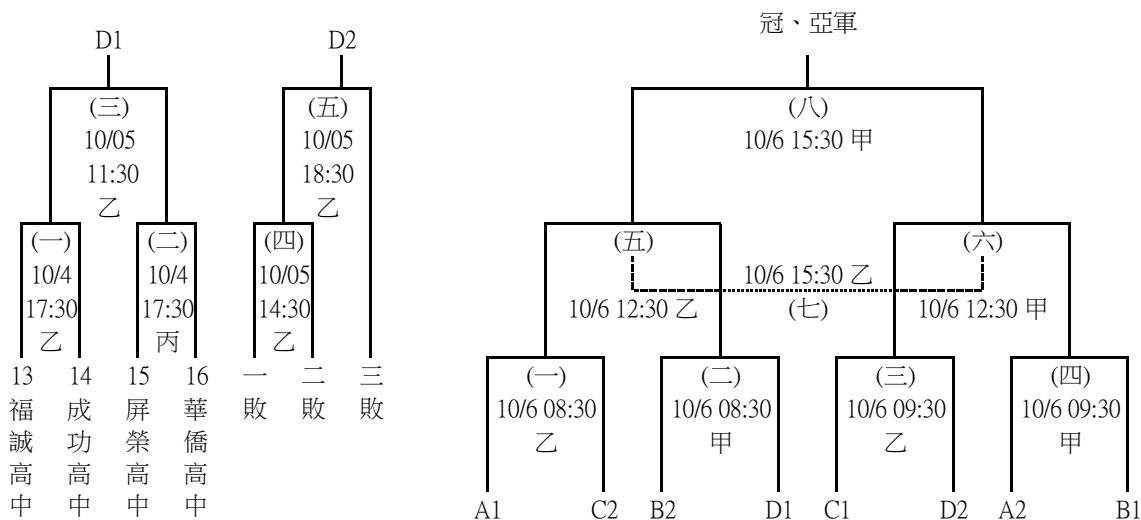
【五六名賽】 九勝十勝並列第五名

五、高中男子甲組：共 16 隊 取六名頒發獎盃；排名賽至第八名

【預賽】分 4 組預賽，各組取前 2 名 參加決賽

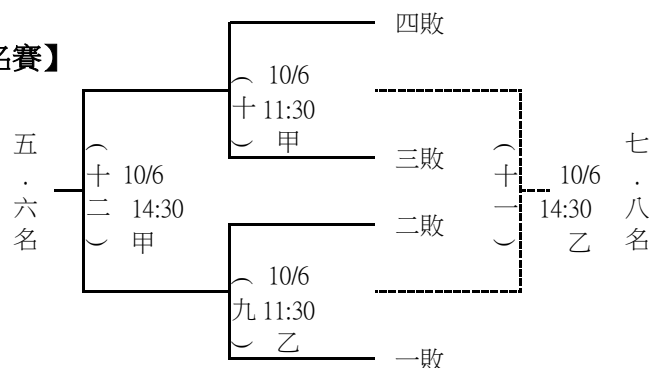


【決賽】 10/05 19:30 假學甲國中綜合體育館 競賽組抽籤



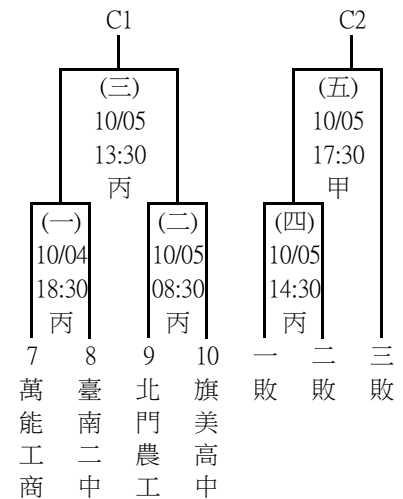
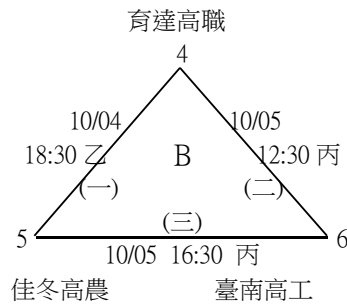
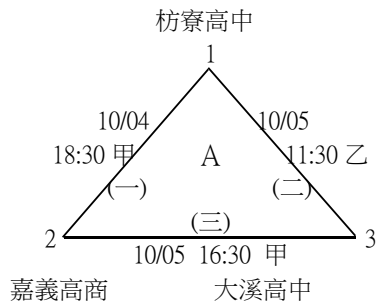
- |      |      |
|------|------|
| 第一名： | 第五名： |
| 第二名： | 第六名： |
| 第三名： | 第七名： |
| 第四名： | 第八名： |

【排名賽】

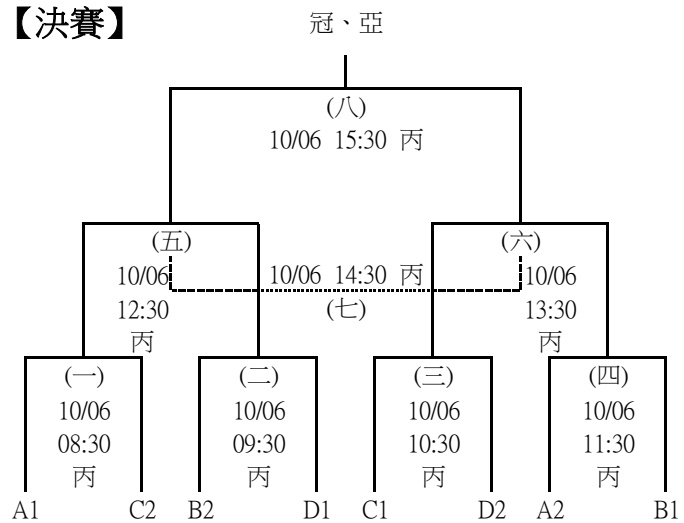
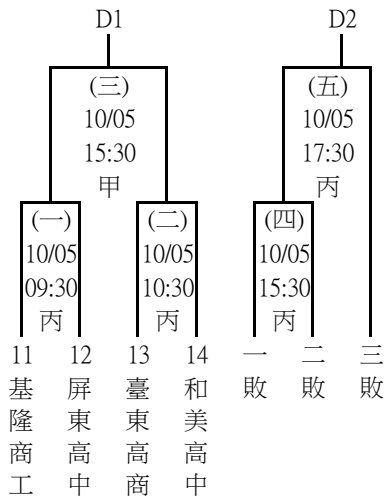


## 六、高中男子乙組 :共 14 隊 取四名頒發獎盃

【預賽】分 4 組預賽，各組取前 2 名 於 10/5 18:30 假競賽組抽籤參加決賽



## 【決賽】



第一名：

第二名：

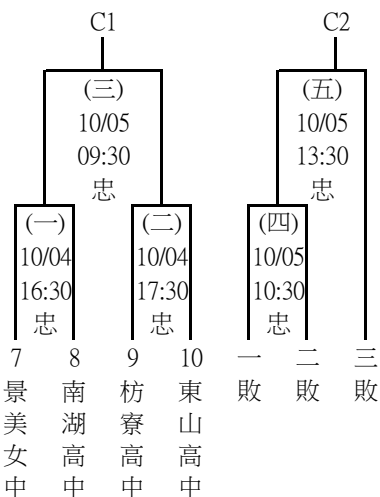
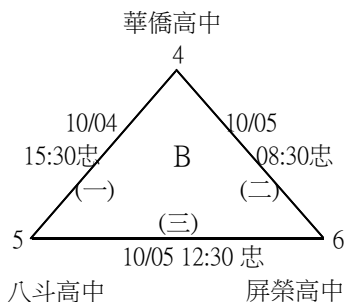
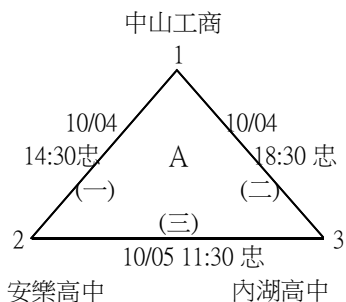
第三名：

第四名：

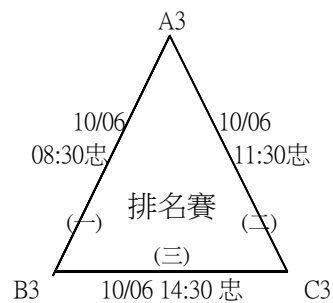
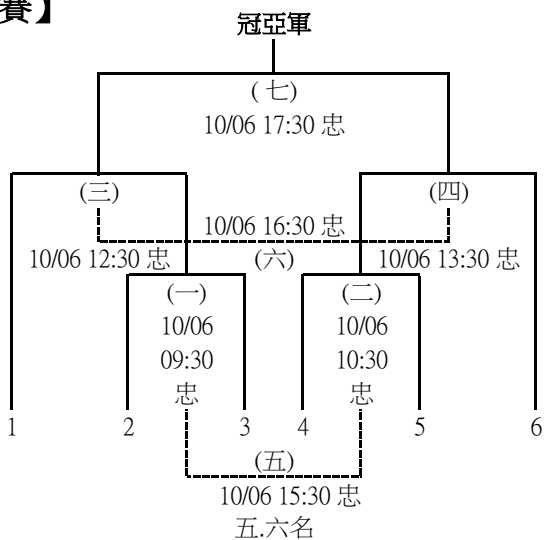
七、高中女子甲組：共 10 隊 取四名頒發獎盃；排名賽至第八名

【預賽】分3組預賽，各組取前 2 名 於10/05 14:30 假競賽組抽籤參加決賽

各組第1名抽1.3.6號籤、預賽同組決賽不同邊，預賽各組第3名打排名賽



【決賽】

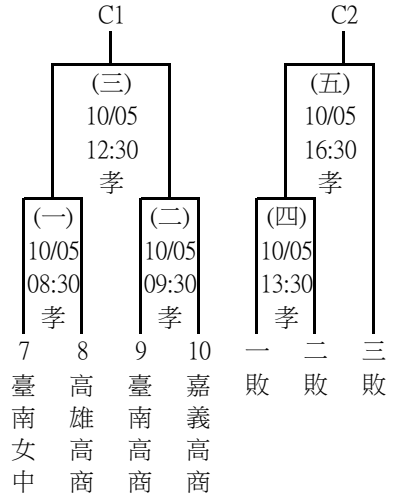
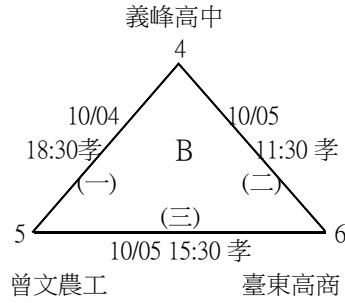
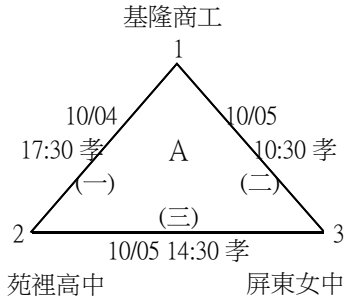


註：C組五敗 為 排名賽C3

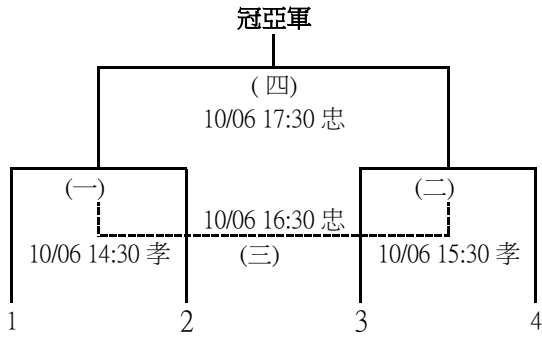
- 第一名：                      第二名：                      第三名：                      第四名：
- 第五名：                      第六名：                      第七名：                      第八名：

八、高中女子乙組：共 10 隊 取四名頒發獎盃

【預賽】分3組預賽，A、B組取前 1 名 C組取2名  
於10/05 17:30 假運動公園 競賽組抽籤參加決賽



【決賽】 A、B組抽1、3籤C組抽2、4籤



第一名：

第二名：

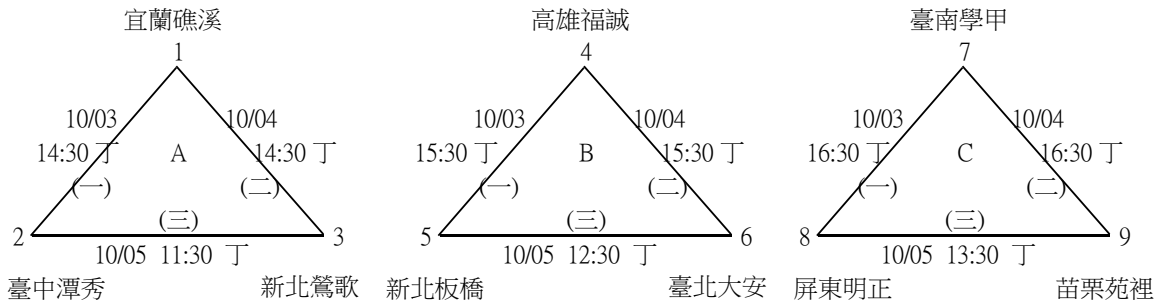
第三名：

第四名：

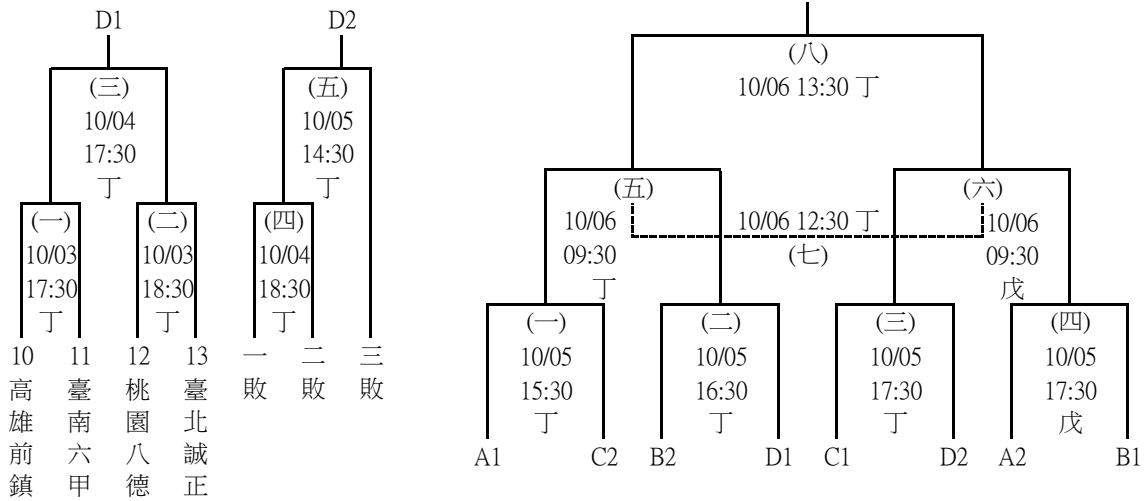


九、國中男子甲組：共 13 隊 取四名頒發獎盃，排名賽至第八名

【預賽】分四組預賽，各組取前 2 名參加決賽10/05 15:30綜合體育館 競賽組抽籤

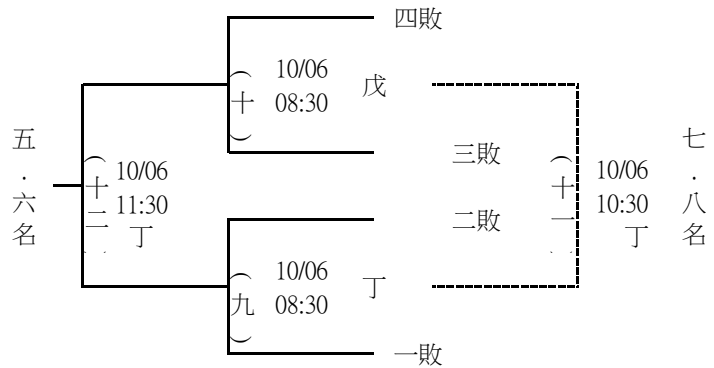


【決賽】



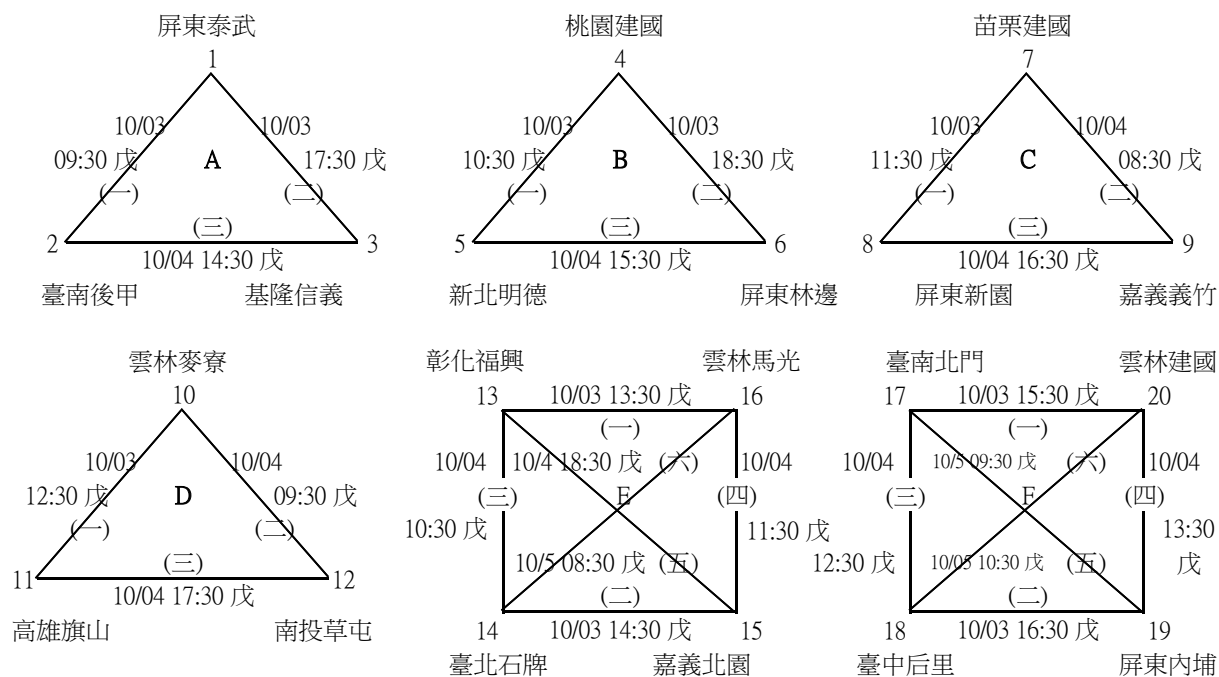
【排名賽】

- 第一名:                      第五名:
- 第二名:                      第六名:
- 第三名:                      第七名:
- 第四名:                      第八名:



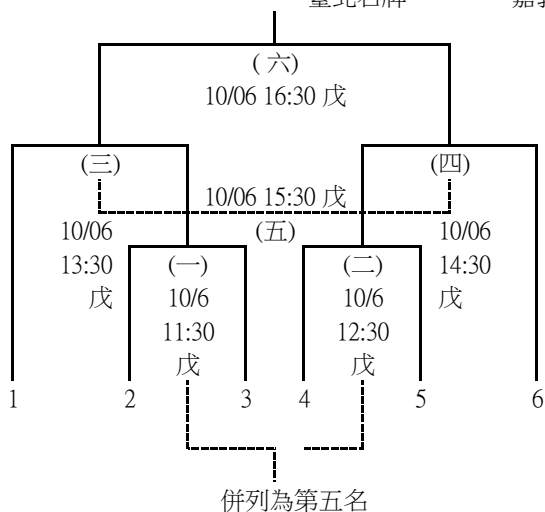
# 十、國中男子乙組：共 20 隊 取六名頒發獎盃

**【預賽】** 分 6 組預賽，各組取前 1 名 參加決賽



## 【決賽】

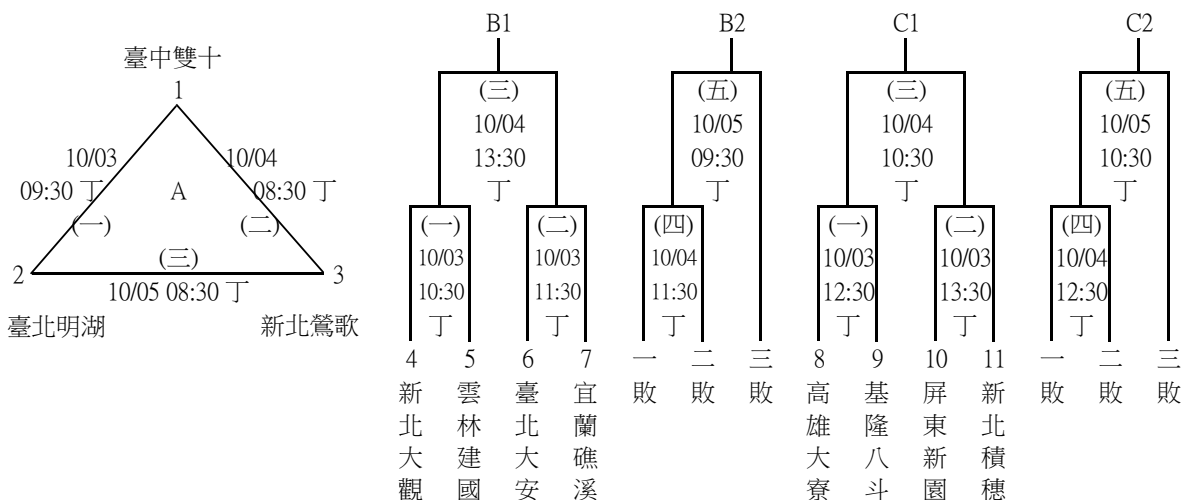
10/05 11:30 假學甲國中體育館  
競賽組抽籤



第一名:            第二名:            第三名:            第四名:            第五名:            第五名:

# 十一、國中女子甲組：共 11 隊 取四名頒發獎盃，排名賽至第八名

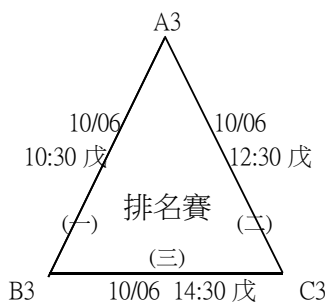
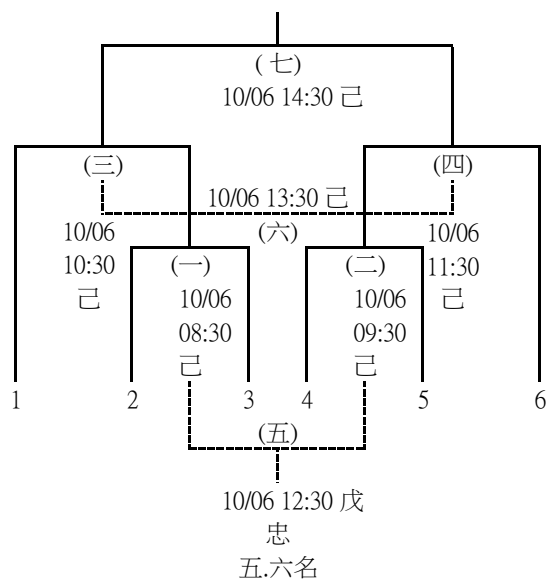
【預賽】分三組預賽，各組取前 2 名參加決賽；預賽各組第3名抽籤打排名賽



## 【決賽】

預賽各組第 1 名抽 1、3、6 號籤 預賽同組決賽不同邊

10/05 11:30 假學甲區綜合體育館 競賽組抽籤



第一名:

第二名:

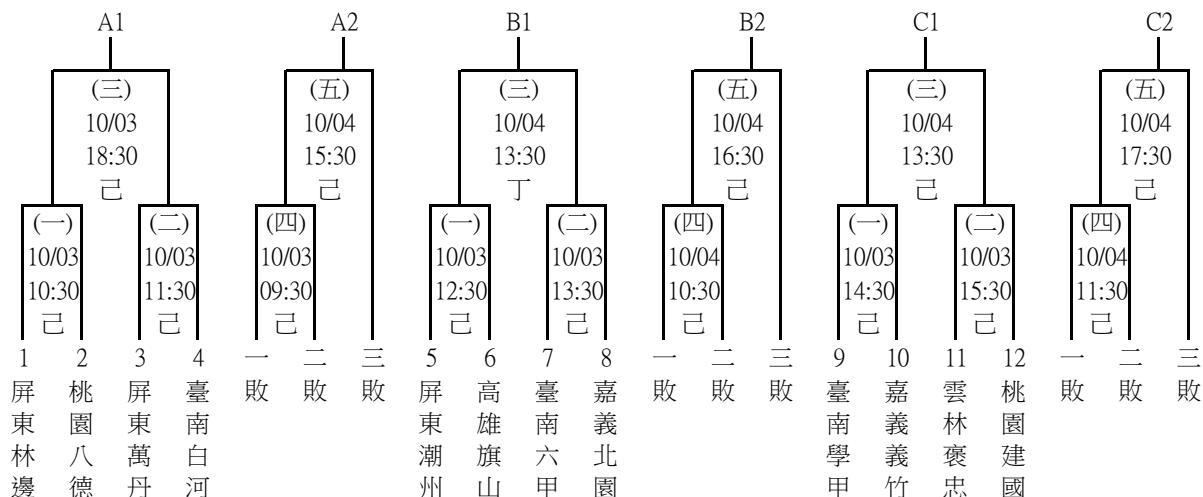
第三名:

第四名:

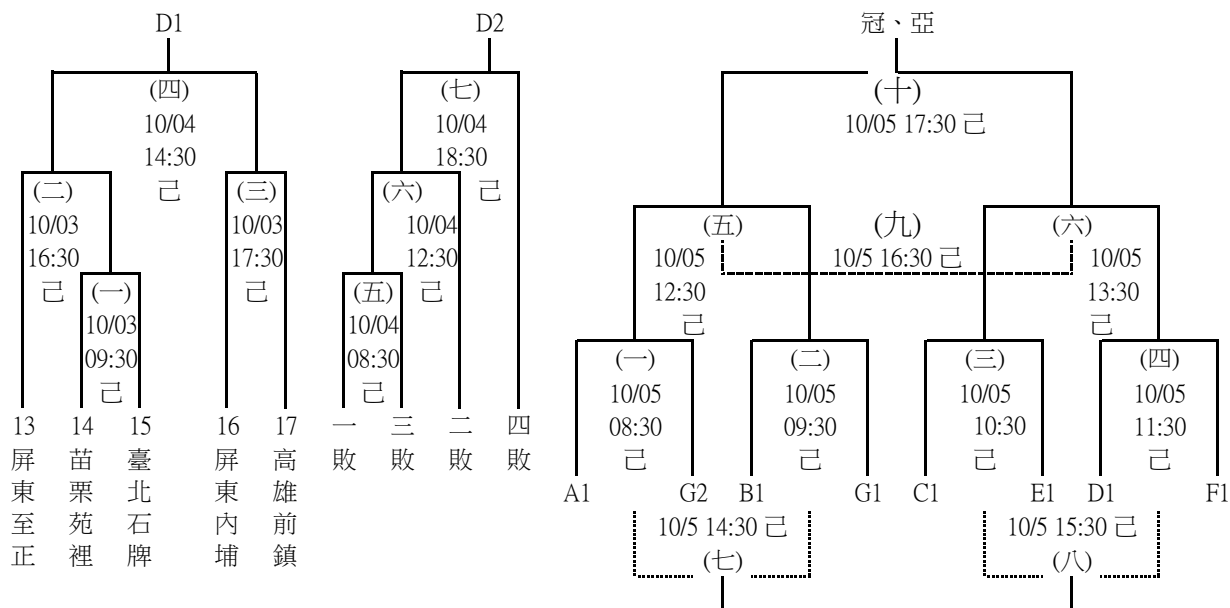
註：B、C組五敗 為 排名賽C3

## 十二、國中女子乙組：共 17 隊 取六名頒發獎盃

【預賽】分 4 組預賽，各組取前 2 名參加決賽



【決賽】 10/04 19:30 假學甲國中體育館  
競賽組抽籤



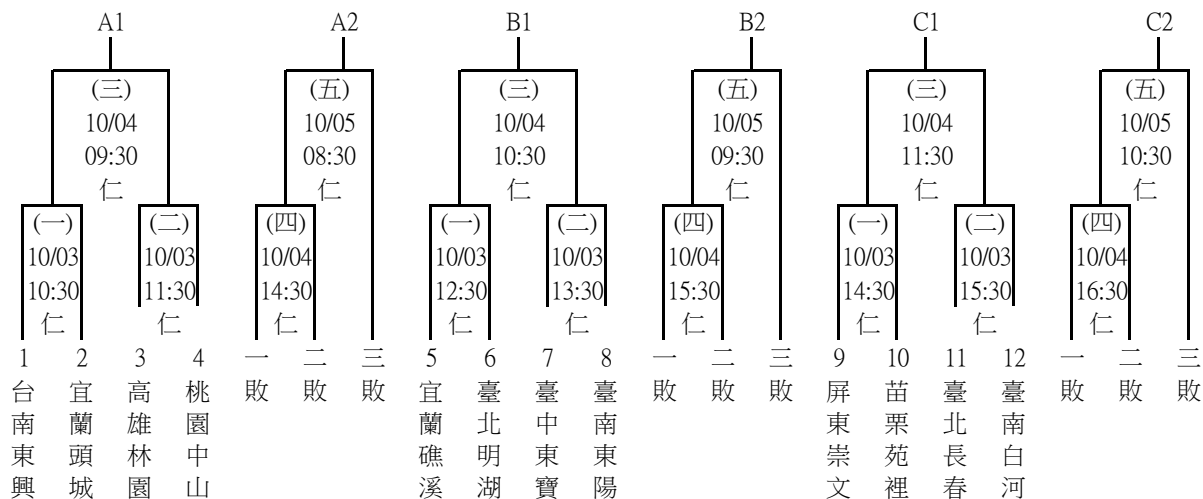
【五六名賽】 九勝十勝並列第五名

第一名:                      第二名:                      第三名:

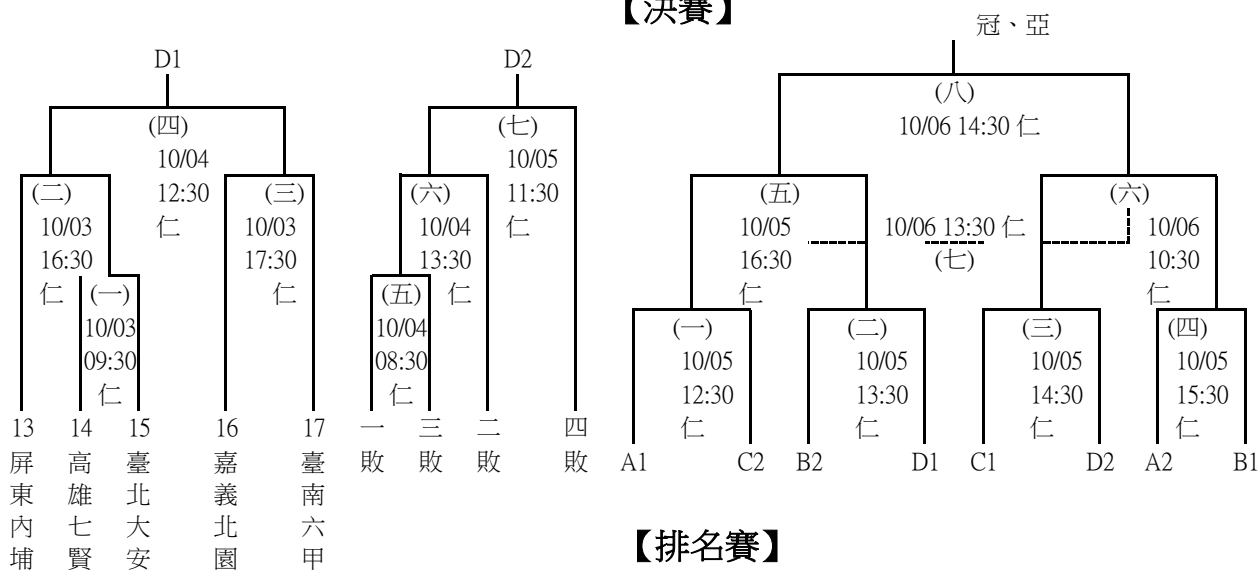
第四名:                      第五名:                      第五名:

### 十三、男童六年級組：共 17 隊 取六名頒發獎盃；排名賽至第八名

【預賽】分 4 組預賽，各組取前 2 名 參加決賽 10/05 12:30 假東陽國小 競賽組抽籤

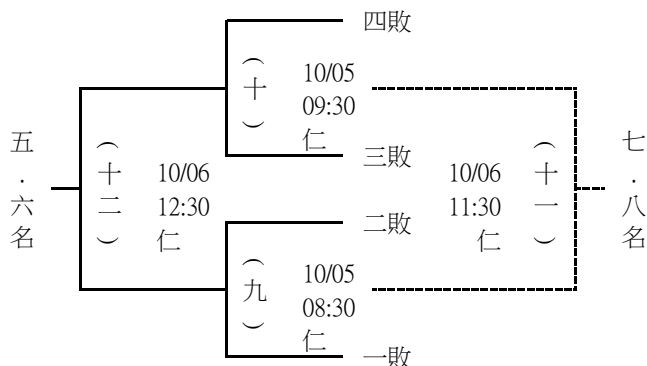


### 【決賽】



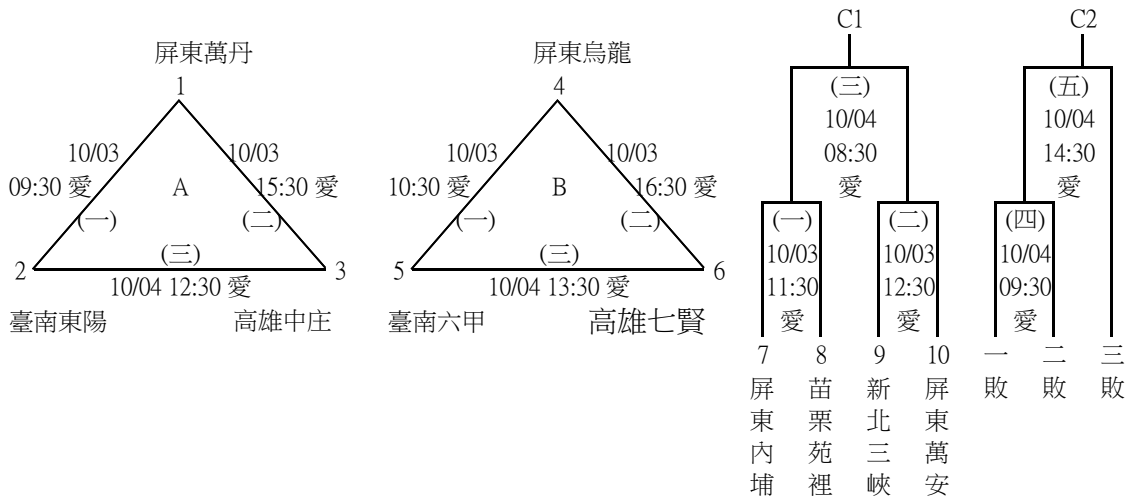
### 【排名賽】

第一名：  
第二名：  
第三名：  
第四名：  
第五名：  
第六名：  
第七名：  
第八名：

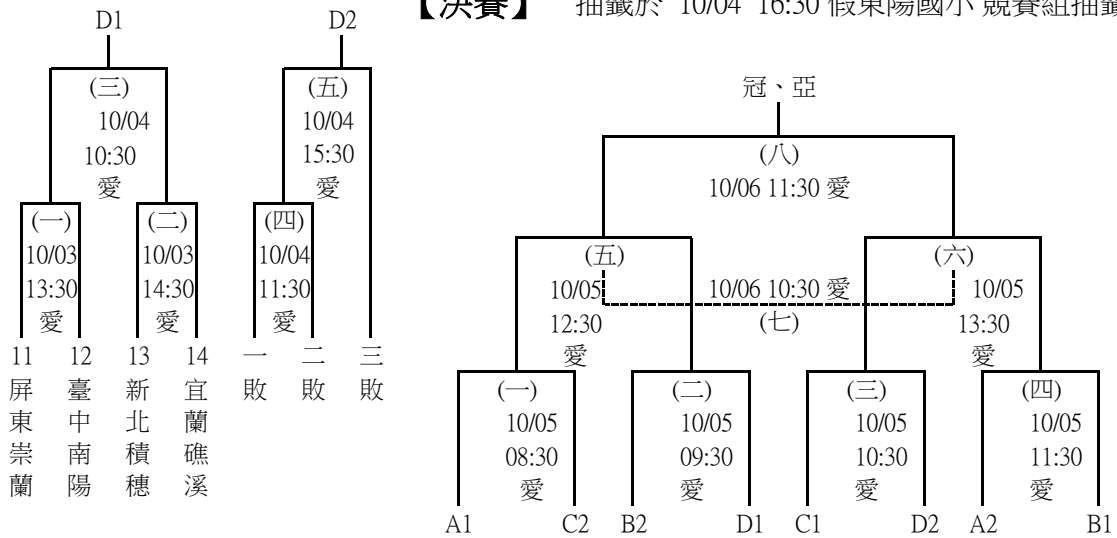


十四、男童五年級組：共 14 隊 取四名頒發獎盃；排名賽至第八名

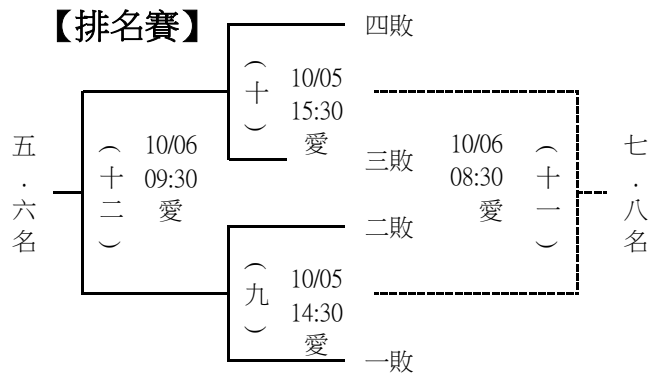
【預賽】分 4 組預賽，各組取前 2 名 參加決賽



【決賽】 抽籤於 10/04 16:30 假東陽國小 競賽組抽籤

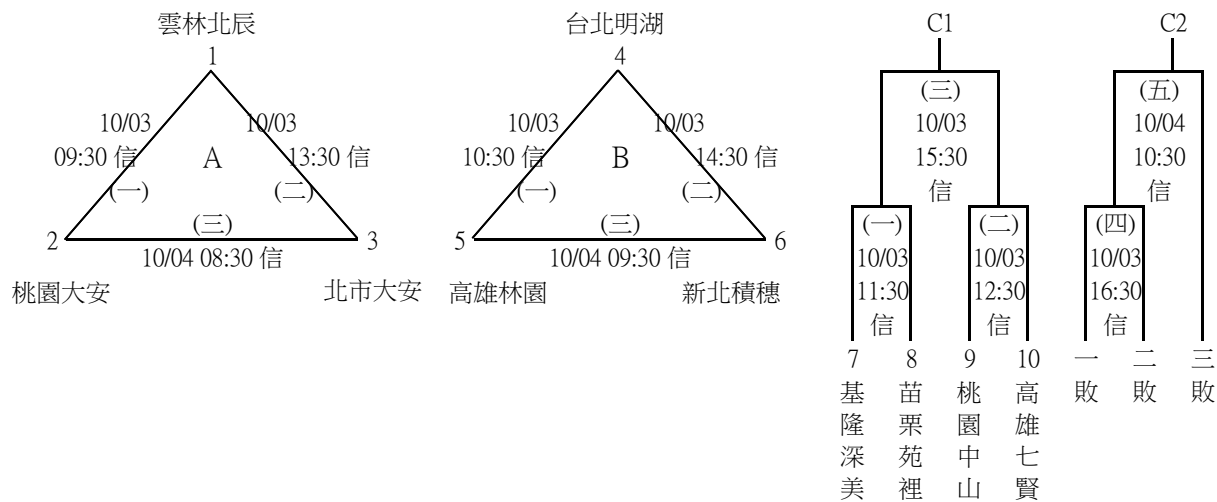


- 第一名： 第五名：  
第二名： 第六名：  
第三名： 第七名：  
第四名： 第八名：



## 十五、女童六年級組：共 10 隊 取四名頒發獎盃；排名賽至第八名

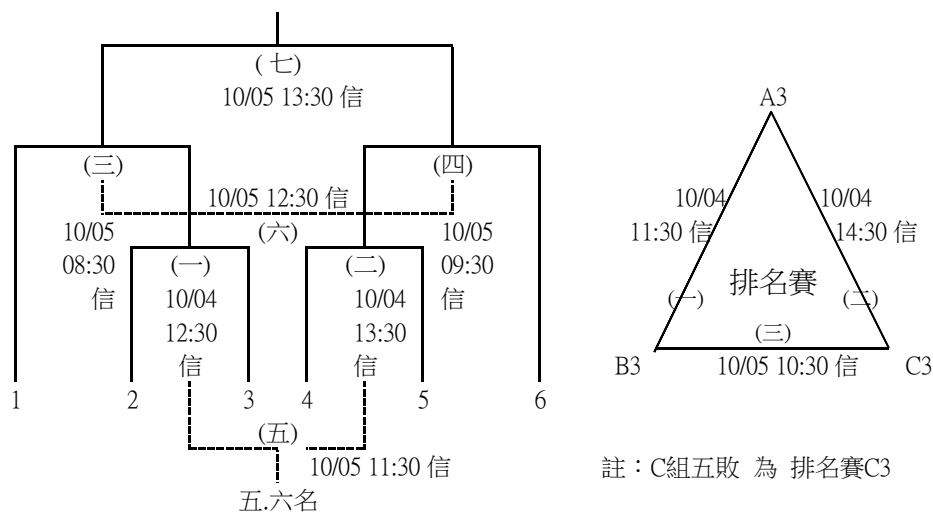
【預賽】分三組預賽，各組取前 2 名參加決賽；預賽各組第 3 名抽籤打排名賽



## 【決賽】

預賽各組第 1 名抽 1、3、6 號籤 預賽同組決賽不同邊

10/04 13:30 假學甲國小體育館 競賽組抽籤



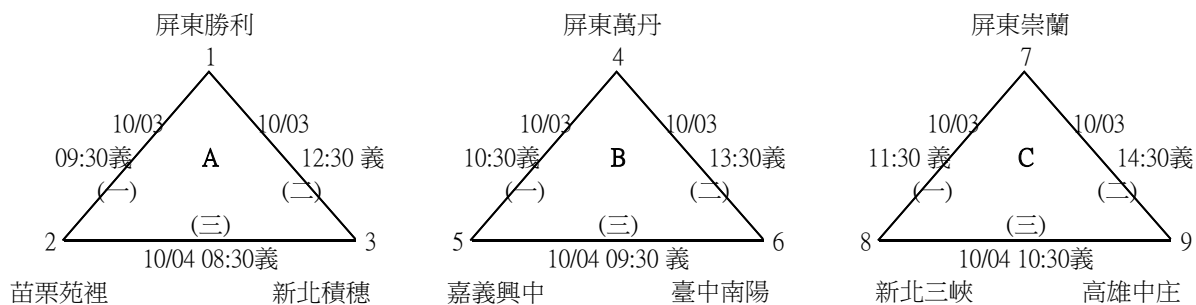
第一名：                  第二名：                  第三名：                  第四名：

第五名：                  第六名：                  第七名：                  第八名：

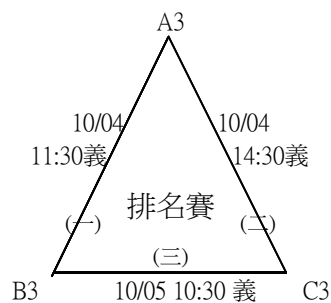
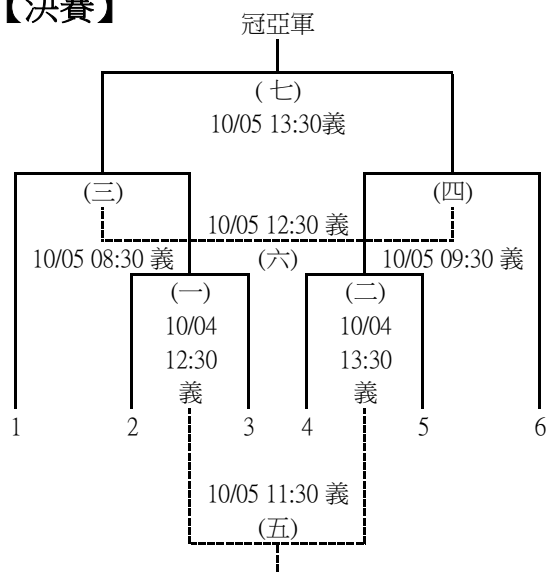
## 十六、女童五年級組：共 9 隊 取四名頒發獎盃；排名賽至第八名

【預賽】分3組預賽，各組取前 2 名，於 10/4 11:30 假學甲國小競賽組抽籤參加決賽

各組第1名抽1.3.6號籤、預賽同組決賽不同邊，預賽各組第3名打排名賽



## 【決賽】



第一名:

第二名:

第三名:

第四名:

第五名:

第六名:

第七名:

第八名: