

# 2020 嘉藥 AI 防疫反毒機器人競賽

## 一、宗旨

隨著現代科技的進步與創新，網際網路、互聯網、人工智慧與機器人產業的興起，機器人已經不再侷限於傳統的工業應用，而是更貼近人類的日常生活，包括教育、娛樂、居家安全、醫療服務與災難救助等之創新應用。而面對現代科技的躍進，跨領域結合各種專業的團隊，創新多元的發展已經是不可避免的趨勢。

鑒於近年藥物濫用人口有年輕化趨勢，新型傳染病的增加，為教育年輕學子適應未來社會的瞬息萬變，遠離毒品的誘惑，建立足夠的防疫知識，並且具備足夠的競爭力，培養學生具有創新思考、解決問題、以及團隊合作的能力是非常重要的。因此，特與臺南市政府毒品危害防制中心及臺南市政府衛生局共同舉辦「2020 嘉藥 AI 防疫反毒機器人競賽」，利用「防疫反毒新生活」以及「防疫反毒知識一把抓」兩項競賽，將防疫新生活的觀念和藥物濫用防制宣導融入機器人趣味競賽中。除了可使年輕學子學習到機器人科技知識外，也能對新冠病毒和藥物濫用防制有所了解，以達到寓教於樂的目的，共同營造無毒社區、健康大環境願景。

## 二、辦理單位

- (一) 指導單位：臺南市政府毒品危害防制中心、臺南市政府衛生局。
- (二) 主辦單位：嘉南藥理大學藥理學院藥學系、人文暨資訊應用學院。
- (三) 協辦單位：嘉南藥理大學反毒教育資源中心、紫錐花反毒社、臺南市政府警察局佳里分局、國立北門高級中學機器人社團 FRC 8121 ICRT。
- (四) 贊助單位：社團法人台南市南瀛藥師公會、社團法人高雄市第一藥師公會、義德藥局、長青連鎖藥局、百爾達生物科技有限公司。

### 三、競賽日期及地點

(一) 日期：109 年 9 月 19 日(週六，9:00~17:00)。

(二) 地點：嘉南藥理大學大禮堂。

(三) 活動流程：

時間	內容	備註
9：00～12：00	報到/場地練習	衛生局/警察局/紫錐花反毒社 設攤宣導/問卷
12：00～13：00	機器人檢錄	午餐
13：00～13：30	開幕/長官致詞	
13：30～16：00	機器人競賽	
16：00～16：30	成績計算	嘉藥小丸子防疫反毒劇場/問卷回收
16：30～17：00	頒獎	

### 四、參賽組別與選手資格和隊伍成員

(一) 競賽項目分為：「防疫反毒新生活」與「防疫反毒知識一把抓」兩種。

(二) 競賽組別分為：「國小組」與「國高中大專組」。

(三) 國小組參賽選手為國小在學學生。

(四) 國高中大專組參賽選手為國中、高中和大專在學學生。

(五) 每隊由 1 位指導老師與 2-3 位選手組成，可跨校混齡組成。

(六) 同一選手可以同時報名兩種競賽項目，但僅能在同一種競賽項目報名參賽 1 次，不得在同一項競賽中跨組或跨隊參賽。

(七) 參賽組別以參賽隊伍中選手最高年級為參賽組別。

(八) 指導老師則不限指導隊伍數。

(九) 每隊參賽隊伍需製作一部機器人參賽，同一部機器人不得同時參與兩種競賽項目，需製作不同機器人參加不同競賽項目，亦即在檢錄後，機器人得放置在檢錄桌上，不得再做修改程式或結構之動作。

## 五、競賽報名

(一) 報名截止時間：109 年 9 月 5 日（星期六）晚上 12 點。

(二) 報名方式：網路報名(Google 表單)。

報名網址：<https://forms.gle/26N58jbCTqu2N7At5>



QR Code：

(三) 費用：免費。

(四) 聯絡資訊：嘉南藥理大學 藥學系 陳秋蘭 副教授，電話：06-2664911  
分機 2222；電郵：[betelan@mail.cnu.edu.tw](mailto:betelan@mail.cnu.edu.tw)。

(五) 詳細資訊：臉書「嘉藥反毒機器人」粉絲頁。

<https://www.facebook.com/%E5%98%89%E8%97%A5%E5%8F%8D%E6%A%F%92%E6%A9%9F%E5%99%A8%E4%BA%BA-547297749135573>

## 六、競賽規則

### (一) 防疫反毒新生活競賽

本競賽係由一台可自行行走的機器人，在不同長度和角度所組成的木板軌道上行走，進行闖關挑戰。此競賽不僅挑戰選手機器人的製作能力，也可以挑戰參賽選手的創意設計能力和程式的寫作能力。

#### A. 機器人規定

1. 參賽隊伍組成機器人之材料及平台均不限，唯參賽隊伍需自備參賽所需之設備、軟體、延長線、平板或筆電。
2. 機器人於競賽開始時，整體長度、高度及寬度均需小於 25 公分，競賽開始後可自由變形。
3. 機器人必須為自主型 (autonomous robot)，不得以有線、無線射頻、紅外線遙控或任何無線通訊方式遙控。
4. 機器人僅限使用 1 個控制器，不超過 4 個馬達。
5. 機器人所使用的感測器種類和數量均不限制。

#### B. 比賽場地和任務

1. 國小組場地如【圖 1】所示，國高中大專組場地如【圖 2】所示，競賽場地使用厚約 1.8 公分、寬約 23.5 公分之合板或木心板，組成機器人行走軌道。
2. 每段軌道直線部分長度介於 30 公分至 200 公分之間，組合成各種不同長度設計，兩段軌道間的轉角採左或採右 45°、90°、135°角度。依報名組別（不區分機器人平台類型）不同，直線軌道與轉角軌道組成的競賽軌道會有所不同。
3. 各段木板、轉角的連接部份以寬 5 公分之 PVC 膠帶黏貼於木板之上。
4. 國小組競賽軌道為 4 段 3 彎；國高中大專組則為 6 段 5 彎。
5. 國高中大專組競賽軌道中間會有中斷 6 公分之段差，以及閃避空間。
6. 各段分別有不同的挑戰任務，體溫測量、酒精消毒、人生低潮(國高中大專組)、打擊毒品、拒絕誘惑(國高中大專組)和保持距離迎接新生活。
7. 機器人由「出發區」出發行走至「體溫測量站」柵欄前停下，體溫量測合格，柵欄升起才可以自動通過，若體溫量測不合格，會有聲音和燈光提示，選手則需將機器人拿回，重新由「出發區」出發至柵欄前的「體溫測量站」量測體溫，柵欄升起計時才開始，任何時候只要機器人碰觸柵欄，即代表闖關失敗，比賽結束。
8. 通過「體溫測量站」進入「酒精消毒站」，機器人要能自動按下通道旁之酒精消毒機構的按鈕，代表進行酒精消毒手部，有效地按下會以燈光和聲音顯示，酒精消毒機構也會有舉起之動作以作為評分依據。

9. 國高中大專組的機器人則進入「人生低潮」的關卡，此時機器人要跨越 6 公分寬的斷層，機器人可以直接跨越，也可以接觸地面再爬上下一軌道，若離開斷層，由軌路其它側面爬上下一軌道，即代表闖關失敗，比賽結束。
10. 下一關卡為「打擊毒品」，在競賽軌道上會放置以寶特瓶外貼毒品標示的毒品，機器人須讓毒品遠離行走軌道，不和任一軌道接觸，即完成此任務，但要注意不可以藉由夾取或持有動作完成。
11. 「拒絕誘惑」則是遇到不良場所(以寶特瓶外貼不良場所作為標示)則要進行迴避，因此機器人要繞道而行，但迴避時，也要避免機器人跑出行走軌道，走在正確的道路上。
12. 最後關卡為「保持社交距離、迎接新生活」，機器人要在「終點區」內停止，「終點區」為利用奇異筆在行走軌道上畫出兩條橫線，間隔約 5 公分寬的區域，「終點區」的前緣離寶特瓶 15 公分，只要機器人最前端正投影(不包含電線)有接觸到「終點區」，停止在「終點區」內，並且機器人其餘任一部份均未接觸到地面以及前方之寶特瓶，即完成任務。
13. 實際競賽軌道場地以當天公佈為標準。
14. 競賽軌道的接合處可能有某種程度的不平坦，機器人必須能自行克服。

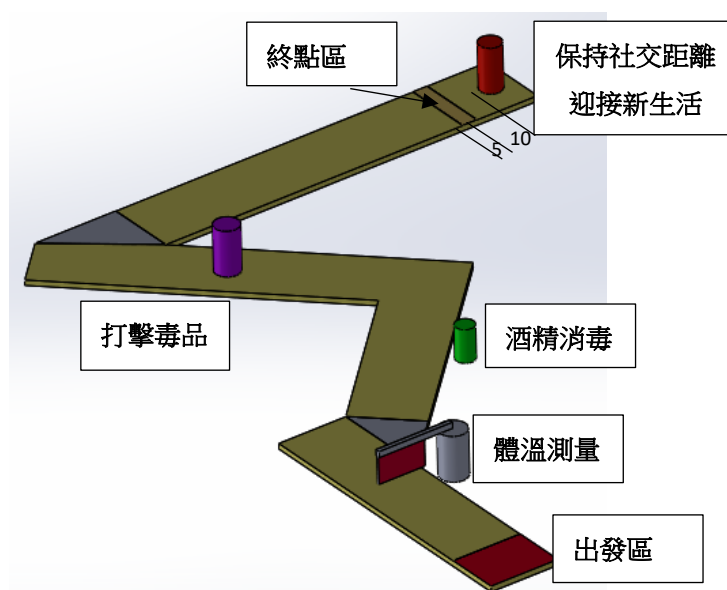


圖 1. 國小組「防疫反毒新生活競賽」參考場地圖

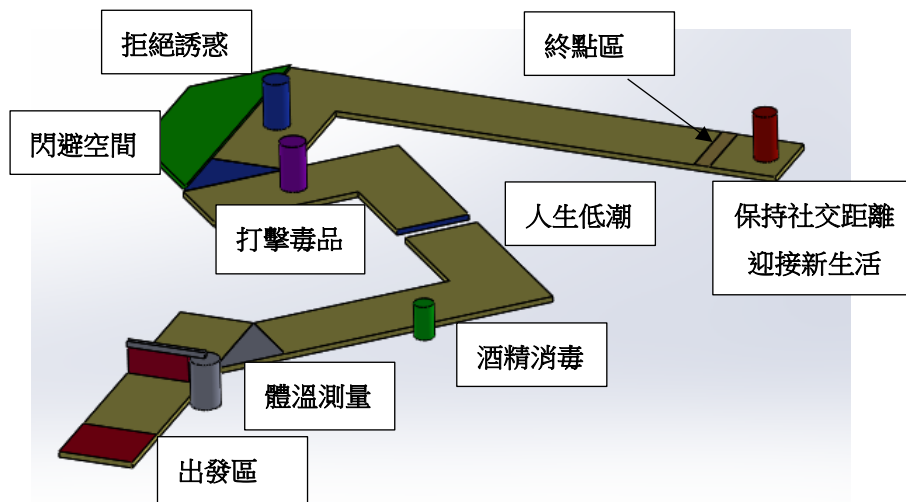


圖 2 國高中大專組「防疫反毒新生活競賽」參考場地圖

### C. 比賽規則

1. 比賽開始前，所有參賽的機器人自走車均須置放於大會指定的區域(檢錄區)，輪到下場比賽的隊伍，操控者須在裁判示意下，才可以拿取該隊伍的機器人下場比賽。
2. 比賽時機器人必須完全置於「出發區」內，當裁判示意開始後，選手才可以啟動進行挑戰。
3. 每場比賽的時間為 2 分鐘，機器人驅動輪或惰輪完全離開軌道，機器人任何部位接觸地面或柵欄(除「人生低潮」任務外)；選手在競賽期間接觸到機器人(除「體溫測量」不合格外)，即算機器人挑戰失敗；該次比賽成績以所完成之任務取得分數計算之。
4. 「體溫測量站」之柵欄升起，裁判才開始計時。
5. 機器人前緣接觸到「終點區」，或機器人離開軌道時的時間，該時間即為該機器人之競賽完成時間。
6. 競賽開始後，若操控者碰觸到機祭器人(除「體溫測量」不合格外)，亦視同競賽結束，該時間即為該機器人之完成時間。
7. 每一個隊伍皆有二次競賽機會，**無重置**，取最高的成績為其總成績。
8. 本規則未提及事宜，由裁判在現場依實際狀況裁定。
9. **現場突發狀況或規則解說不周詳處，由現場裁判依實際狀況決定之。**
10. 競賽成績以完成多少個任務計算其分數，計算方式如下：
  - (1) 每完成一個任務得 100 分。
  - (2) 如單次 2 分鐘內走完全程，完成所有的任務，剩餘之秒數轉為紅利分數，與任務分數加總所得之分數為單次比賽成績。例如：1 分 50 秒完成，則所得軌道段數完成分數再加上 10 分(120 秒 - 110 秒)，所得之總和，即為單次比賽成績。**未能完成所有任務者，其剩餘秒數不採計為紅利分數。**

## (二) 防疫反毒知識一把抓競賽

為了使參賽選手熟悉防疫、反毒的方法和瞭解毒品的危害，因此設計出此一競賽項目，競賽時參賽選手要先建構一台能夠上下斜坡的機器人，並具備將代表答案的乒乓球投入正確答案盒中的功能。競賽時先抽選一題問卷中的題目，進而設定機器人的相關程式，使所攜帶之代表答案的乒乓球能夠投入正確的答案盒，再回到出發區完成比賽。

### A. 機器人規定

1. 參賽隊伍組成機器人之材料及平台均不限，唯參賽隊伍需自備參賽所需之設備、軟體、延長線、平板或筆電。
2. 機器人於競賽開始時，整體長、寬、高均需小於 25 公分，競賽開始後才可自由變形。
3. 機器人必須為自主型，不得以有線、無線射頻、紅外線遙控或任何無線通訊方式遙控。
4. 機器人僅限使用 1 個控制器，馬達及感測器的數量和種類均不限，但僅限使用電力驅動。

### B. 比賽場地

1. 競賽場地示意圖如【圖 3】所示，競賽場地尺寸圖如【圖 4】所示，使用厚約 1.8 公分，單面白色波麗板組成之競賽場地。
2. 上方平台的紅色區域為「出發區」，也是「終點區」。
3. 斜坡和上下場地平板的連接處不會以膠帶黏貼，因此會有一段差，機器人要能自行克服此段差。
4. 斜坡中心處，如【圖 3】，會以寬度約 1.8 公分之黑色電工膠帶黏貼出參考線，機器人可以依循此線，或忽略此線，但要注意因黏貼膠帶所造成之高度差別，機器人要自行克服此項差別。
5. 競賽場地下方的「答案抉擇平台」則會以寬度約 1.8 公分之黑色電工膠帶黏貼出通往四個答案盒的參考線。
6. 答案盒如下圖所示，為尺寸 10.8x14.8x7.5 公分之塑膠盒。



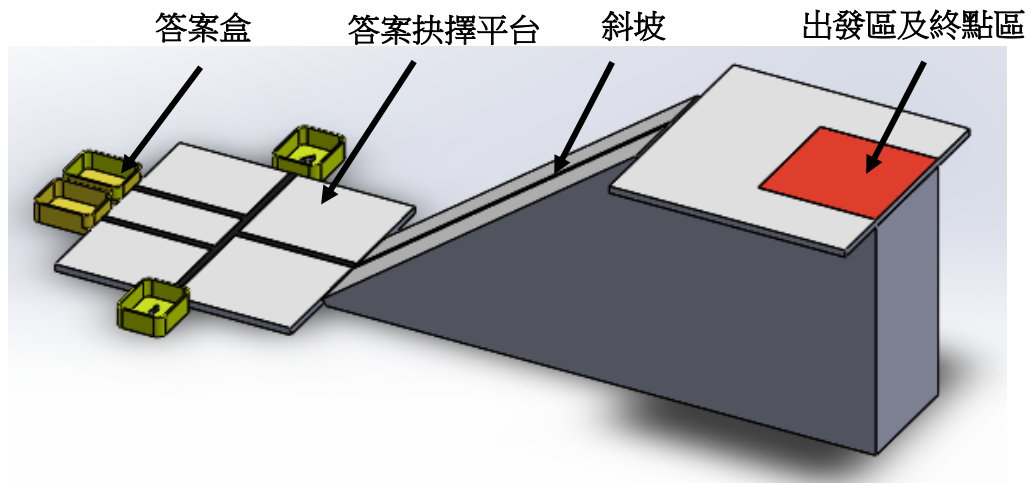


圖 3. 「防疫反毒知識一把抓競賽」場地示意圖

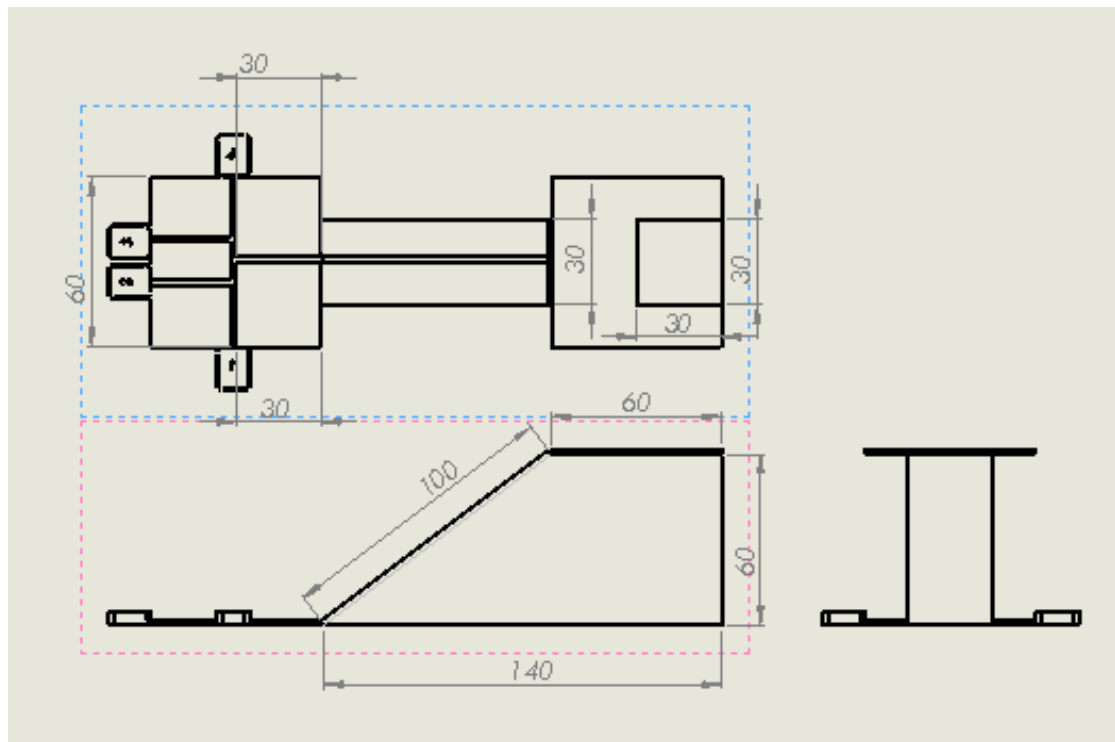


圖 4. 「防疫反毒知識一把抓競賽」場地尺寸圖



### C. 比賽規則

1. 比賽開始前，所有參賽的機器人自走車均須置放於大會指定的區域(檢錄區)，輪到下場比賽的隊伍，操控者須在裁判的示意下，才可以拿取該隊伍的機器人下場比賽。
2. 抽取欲解答之題目。
3. 將一個答案球(乒乓球)放置於機器人上，選擇執行程式，使機器人能將答案球投入正確的答案盒中。
4. 比賽時機器人必須完全放置於出發區內，當裁判示意開始後，選手才可以啟動進行挑戰。
5. 每場比賽的時間為 2 分鐘，機器人驅動輪或惰輪完全離開軌道，即算該次挑戰結束；該次比賽成績以所完成之項目進行評分。
6. 結束比賽評分時，若乒乓球不在正確盒中視同未正確投入，亦即投入後跳出無法得到此分數，若投錯盒子後，跳出再進入正確盒子，亦可以得到此項分數，以結果論，判斷得分。
7. 機器人前緣接觸「終點區」或機器人離開場地時的時間，該時間即為該機器人之完成時間。
8. 競賽開始後，若操作者碰觸機台，亦視同競賽結束，該時間即為該機器人之完成時間。
9. 每一個隊伍皆有二次競賽機會，**無重置**，取最高的成績為其總成績。
10. 本規則未提及事宜，由裁判在現場依實際狀況裁定。
11. **現場突發狀況或規則解說不周詳處，由現場裁判依實際狀況決定之。**
12. 競賽成績以依序完成項目計算其分數，計算方式如下：
  - (1) 機器人完全離開上方平台，可以得到 50 分。
  - (2) 往下完全通過斜坡可以得到 100 分。
  - (3) 答案球正確投入答案盒中可得 100 分。
  - (4) 投完答案球後順利通過抉擇平台，可以得到 50 分。
  - (5) 往上完全通過斜坡可以得到 100 分。
  - (6) 機器人正投影完全進入「終點區」可以得到 100 分。
  - (7) 機器人部分進入「終點區」可以得到 50 分。
  - (8) 機器人未進入「終點區」得到 0 分。

## 七、禁止事項（主辦單位有權停止其比賽）

- ◇ 毀損場地、道具或其他隊伍的機器人；使用危險物品與干擾行為。
- ◇ 對其他隊伍、觀眾、裁判與工作人員之不合適言詞與行為。

## 八、獎勵方式

### （一）競賽成績計算

以最佳成績得分高低計算名次，若同分，則以機器人最佳成績完成時間短者為優勝；若時間相同，則以次佳成績得分高低計算名次；若仍同分，則以機器人次佳成績完成時間短者為優勝；仍然不能決定名次者，則同分者再競賽一次，直到分出勝負。

### （二）競賽獎項

依國小組、國高中大專組頒發下述之獎項。**(若各組別隊伍總數不及 15 組，則合併給獎)**。

獎次	組數	獎勵方式
第一名	一組	獎狀，獎金 1200 元
第二名	二組	獎狀，獎金 900 元
第三名	三組	獎狀，獎金 600 元
佳作	若干	獎狀
參加獎	未獲獎之組別，且全程參與比賽者，頒發參賽證明	

備註：

1. 第一、二、三名及佳作獎狀由臺南市政府衛生局發給。
2. 參賽證明由嘉南藥理大學發給。
3. 若比賽成績為零分則不計算名次，主辦單位保留上列各獎項組數之變更權利。