

114學年度高級中等學校特色招生專業群科甄選入學術科測驗內容審查表

學校名稱	國立成功大學附屬臺南工業高級中等學校			
術科測驗日期	114年4月12日(星期六)	科班	板金科	
術科測驗項目	空間概念三視圖判斷及立體展開圖繪製			
術科命題規範	一、命題原則分析			
	具連接性	術科測驗考題能聯結與對準九年一貫課程綱要領域之數學學習領域、自然與生活科技、綜合活動學習領域等能力指標。		
	有區別性	術科測驗考題符合數學推理、邏輯推理和空間關係等性向，能區別學生對機械群之學習興趣及發展潛能。		
	可操作性	術科測驗考題可運用繪圖工具及空間概念…等，經過主辦學校統一說明後，應考生能在一定時間內完成測驗。		
	明確說明	測驗學生識圖與製圖能力，以及空間幾何概念，並以投影原理繪製三視圖進行評分。		
	二、與十二年國教課程連接性分析			
命題內容	國民中學階段對接項目			技術型高中機械群部定專業及實習科目
	學習領域	學習內容	核心素養	
幾何圖形之辨識	數學領域	N-II-9 理解長度、角度、面積、容量、重量的常用單位與換算，培養量感與估測能力。	具備處理代數與幾何中數學關係的能力，並用以描述情境中的現象。能在經驗範圍內，以數學語言表述平面與空間的基本關係和性質。能以基本的統計量與機率，描述生活中不確定性的程度。	機械製圖實習 金屬成型實習 板金製圖實習 產品設計實習

繪製幾何圖形		<p>S-IV-4 理解平面圖行全等的意義。知道圖形經平移、旋轉、鏡射後仍保持全等</p> <p>S-IV-16 理解簡單的立體圖形及其三視圖與平面展開圖，並能計算立體圖形的表面積、側面積與體積。</p>	<p>具備辨認藝術作品中的幾何形體或數量關係的素養，並能在數學的推導中，享受數學之美。</p>	<p>機械製圖實習 金屬成型實習 板金製圖實習 產品設計實習</p>
--------	--	--	---	--

1. 【空間概念三視圖判斷】

試題範例及解答：

題型一：請按物體立體圖每面標示之英文符號回答下列問題，填答於相關三視圖括弧內

The diagram shows a 3D object with faces labeled A through F. Face A is the front face, B is the top face, C is the back face, D is the bottom face, E is the right side face, and F is the left side face. Blue arrows indicate the viewing directions for the top, front, and side views.

三視圖 (Left):
 俯視圖: 頂面 ()
 前視圖: 正面 ()
 側視圖: 右側 ()

三視圖 (Right):
 俯視圖: 頂面 (C)
 前視圖: 正面 (A)
 側視圖: 右側 (E)

解答

題型二：請按展開圖選出正確的立體圖形

題目範例

The net shows a cube with the following patterns on its faces:
 - Top face: a solid black square
 - Front face: a solid black square
 - Right face: a solid black square
 - Back face: a solid black square
 - Left face: a solid black square
 - Bottom face: a solid black circle

Options (A), (B), (C), and (D) show different 3D cube configurations. Option (A) is the correct answer, showing the cube with the solid black square on the top, front, and right faces, and the solid black circle on the bottom face.

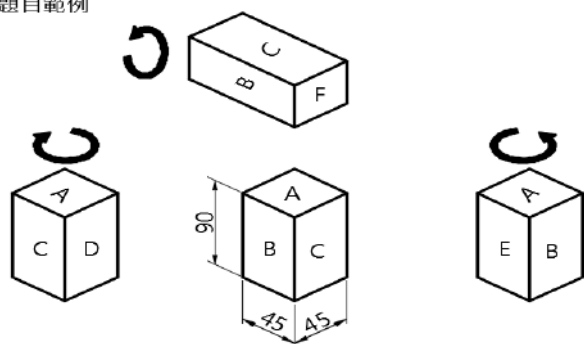
解答

說明：請由上列展開圖選出正確的立體圖形。

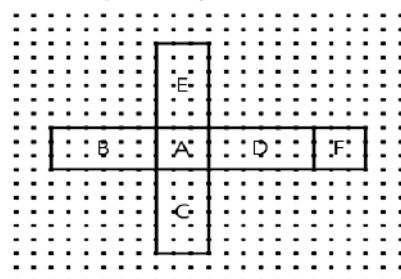
術科測驗內容
及試題範例

2. 【立體展開圖繪製】：以黑色鉛筆將立體物件，以指定面為基準面繪製展開圖，並按照物件寬度、高度及深度之正確比例繪製於方格紙上。

題目範例



答案範例(附方格紙)



說明：請以A為基準面進行展開。

術科評量規範

板金科評分項目		計分分數比例	評量標準
1	展開構圖	30%	1. 完全正確30分 2. 大部分正確24分 3. 部分正確18分 4. 大部分不正確12分 5. 完全不正確6分 6. 未作答0分
2	技法(線條)	30%	1. 清晰、完整30分 2. 大部分清晰、完整24分 3. 部分清晰、完整18分 4. 部分不清晰、完整12分 5. 理念說明不清晰、完整6分 6. 未作答0分
3	完整度 (標示英文字母)	40%	1. 完全正確40分 2. 大部分正確32分 3. 部分正確24分 4. 大部分不正確16分 5. 完全不正確8分 6. 未作答0分

術科測驗評分標準

- 【空間概念三視圖判斷】估術科總分30%
 題型一共5題，每題2個括弧“()”填答，每個括弧“()”正確得1分。
 題型二共10題，每題2分。
- 【立體展開圖繪製】估術科總分70%

展開構圖	技法(線條)	完整度(標示英文字母)
30%	30%	40%