

2019 全國紫錐花盃反毒機器人競賽

壹、宗旨

有鑒於近年來校園毒品氾濫對青年學子危害甚大，為營造拒毒、反毒純淨校園，讓學生健康安全成長，因此，透過多元管道、多重層面強化校園反毒作為、深化社會反毒意識，實為維護學生健康安全的重要課題。

本校為提倡青少年正常活動、遠離毒品的危害，希望將反毒的種子向下紮根，因此今年持續與臺南市政府毒品危害防制中心合作，並結合校內、外多方資源，共同合作辦理「2019 全國紫錐花盃反毒機器人競賽」，邀請全國高中、職及國中、小學生一起共襄盛舉，將反毒、拒毒的種子，從小紮根在每一個莘莘學子的心中，藉由時下流行的機器人科技，帶領青少年勇於挑戰自我，迎向健康未來。

貳、辦理單位

一、指導單位：教育部

二、主辦單位：財團法人沈水德翁文教基金會、臺南市政府衛生局、臺南市政府毒品危害防制中心、南榮科技大學

三、承辦單位：南榮科技大學學務處生活輔導暨校安中心、課外活動組

四、協辦單位：芳榮米廠、南榮科技大學機械系、電機系、資料系、營建暨空間設計系、數廣系、南榮科技大學學生會。

參、實施方式

一、設攤宣導

以「新時代反毒運動」為主題，結合臺南市政府毒品危害防制中心，辦理新時代反毒運動相關宣導靜態設攤活動，藉此持續深化、擴展反毒宣教作法，建立學校及社區新時代運動反毒觀念，營造健康清新家園的生活環境。

(一) 辦理日期：108 年 6 月 16 日(週日，8:30~17:00)。

(二) 辦理地點：南榮科技大學行政服務暨活動中心大樓二樓。

(三) 設攤單位：臺南市政府毒品危害防制中心。

二、動態競賽

(一) 日期：108 年 6 月 16 日(週日，8:30~17:00)。

(二) 地點：南榮科技大學行政服務暨活動中心大樓二樓。

(三) 活動流程：

08：30~11：30 場地練習

11：30~12：30 報到檢錄

13：00~13：30 開幕

13：30~16：00 競賽

16：00~16：30 成績計算

16：30~17：00 頒獎

(四) 參賽組別與選手資格和隊伍成員

1. 競賽項目共分為「**遠離毒品**」、「**拒絕誘惑**」，參賽組別分為國小組和國高中組。
2. 國小組參賽選手為國小在學學生。
3. 國高中組參賽選手為高中、高職、五專 1-3 年級、國中在學學生。
4. 每隊由 1 位指導老師與 2-3 位選手組成，可跨校混齡組成。同一選手僅能報名參賽 1 次，不得跨組或跨隊參賽；指導老師則不限指導隊伍數。
5. 參賽組別以參賽隊伍中選手最高年級為參賽組別。

(五) 報名方式

1. 「**遠離毒品**」、「**拒絕誘惑**」兩項競賽報名時間如下：

(1) 報名截止時間：108 年 5 月 17 日(星期五)下午 5 點，但「**遠離毒品**」、「**拒絕誘惑**」兩項競賽報名隊伍數上限各為 100 隊，依報名先後次序、額滿即停止報名。

(2) 報名方式：網路報名 <https://forms.gle/Z46bjxKQe7tvsBWh7>

2. 費用：免費。

3. 聯絡人：南榮科技大學生活輔導暨校安中心李少蕙教官 06-6523111#1211。

4. 相關網站：<http://njsa.nju.edu.tw/njos/robot>

(六) 競賽規則

1. 機器人組成與限制:

- 參賽隊伍組成機器人之材料不限，參賽隊伍需自備參賽所需之設備、軟體和電腦。
- 兩項競賽機器人必須以全自主運動之方式進行挑戰，該機器人系統不得使用無線通訊介面或模組。
- 機器人只能使用 1 個控制器、最多 4 個馬達，各競賽項目的感測器之數量則不受限制。
- 機器人於競賽開始時，整體高度 (H)、寬度 (W)、長度 (L) 均需小於 250mm。競賽開始後，隊伍可自行變化身形、體積。

2. 競賽項目:

此次競賽項目共分為二項：

- (1) 「遠離毒品」
- (2) 「拒絕誘惑」

3. 競賽說明:

(1) 「遠離毒品」

「遠離毒品」之競賽場地是由長 x 寬 1200x600mm 的「毒品剔除區」、和一長 x 寬 600x600mm 的「永保安康區」所組成，如圖 1、圖 2 所示。機器人出發區為一長 x 寬 300x300mm 正方形，如圖 1 中的綠色區塊，機器人由此出發，要將行進路線上、象徵毒品的保特瓶一一推離黑色圓圈(φ70mm)後，進入「永保安康區」。

完成「毒品剔除區」之動作後，再進入「永保安康區」，機器人應通過成功之門（圖 3）並停於紅色區域內，才算結束整個競賽任務。

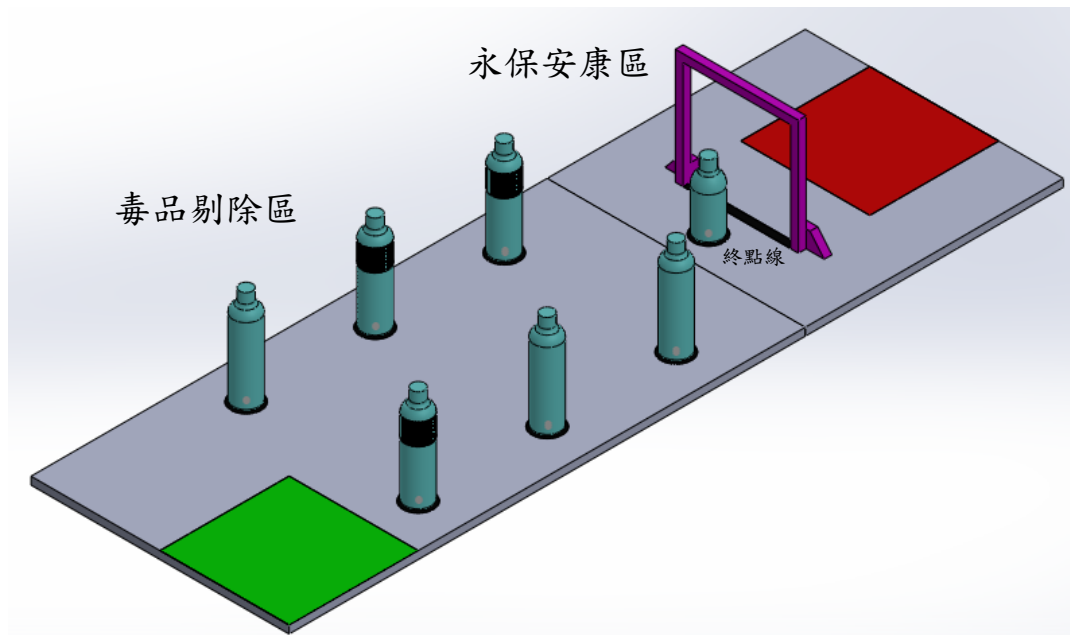


圖1 「遠離毒品」場地圖

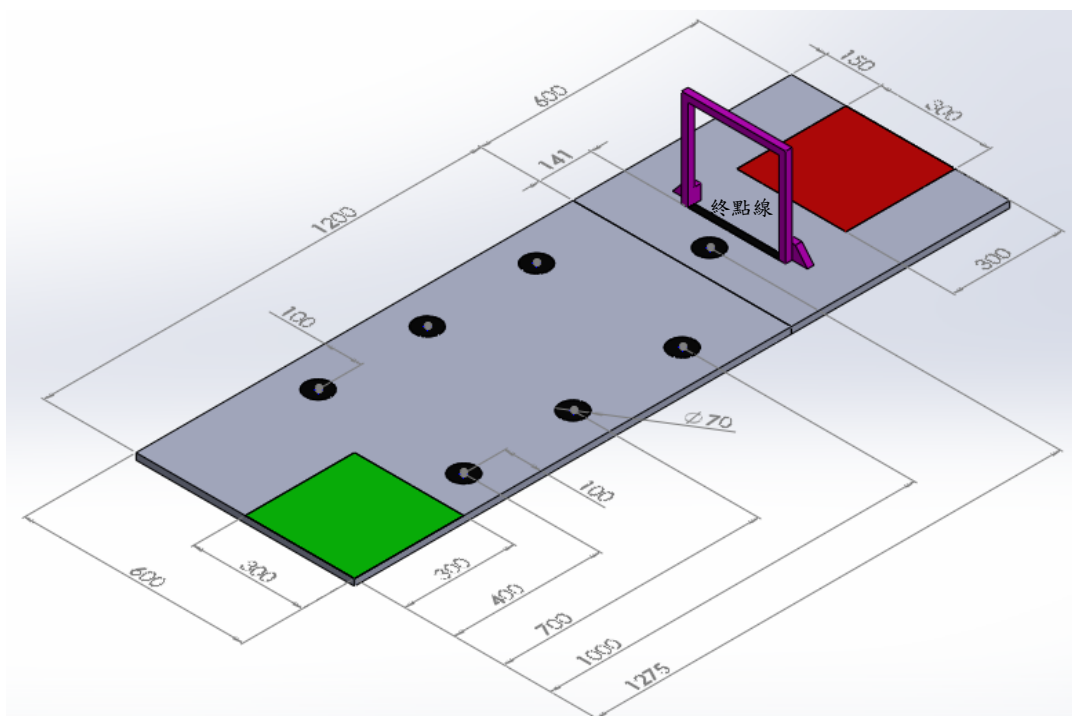


圖2 「遠離毒品」場地尺寸圖

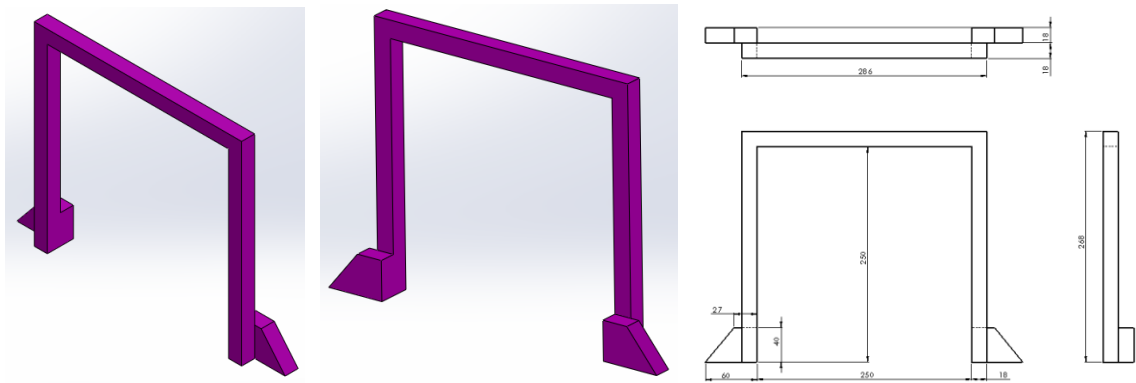


圖3 「成功之門」尺寸圖

競賽方法

- 競賽開始前，所有參賽隊伍的機器人必須放置於大會指定的區域；輪到下場比賽的隊伍，於裁判指示下才可拿取自己的機器人下場準備比賽。
- 比賽時機器人必須置於出發區內，當裁判示意開始後，操控手才可以啟動機器人進行挑戰。
- 每場比賽的時間為2分鐘，若機器人跑出波麗板外、機體任一部分碰觸地面則競賽結束，依機器人跑出波麗板外的得分狀況或競賽時間終了時的機器人位置決定成績。
- 每一個隊伍有二次競賽機會，取最高的成績為其總成績。
- 本規則未提及事宜，由裁判在現場依實際狀況裁定。
- 成績計算方式如下：以機器人的最終位置及推離或保留保特瓶數決定其分數，滿分為200分。比賽中尺寸為 $\phi 60 \times 230 \text{mm}$ 之保特瓶數共有6個，其中3個貼有黑色膠帶(象徵毒品)、另外3個則未貼有黑色膠帶(飲用水瓶)，各保特瓶將由裁判隨機擺放在黑色圓圈內。象徵成功之鑰的保特瓶1個，尺寸為 $\phi 60 \times 160 \text{mm}$ ，放置於成功之門前的黑色圓圈內。
- 將每個毒品（共3個保特瓶，市售瓶裝水容器、內含30cc自來水及瓶蓋，尺寸約為 $\phi 60 \times 230 \text{mm}$ ；距地面130mm、向上貼有寬度約50mm之黑色膠帶）完全推離黑色圓圈得25分，共75分；部分推離黑色圓圈則得10分。
- 將每個飲用水瓶（共3個保特瓶，市售瓶裝水容器、內含30cc自來水及瓶蓋，尺寸約為 $\phi 60 \times 230 \text{mm}$ ，未貼膠帶）完全留在黑色圓圈得25分，共75分；部分離開黑色圓圈則得10分；完全離開黑色圓圈則得0分。

- 若機器人機體最前端順利碰觸終點線（圖1「成功之門」底部之黑線），以機器人機體最前端接觸終點線的時間為其完成時間。
- 將成功之鑰（共1個保特瓶，市售瓶裝水容器、內含30cc自來水及瓶蓋，尺寸約為 $\phi 60 \times 160 \text{mm}$ ，未貼膠帶）推離黑色圓圈並完全通過成功之門得20分；成功之鑰部分通過成功之門則得10分；成功之鑰完全未進入成功之門則得0分。
- 機器人機體完全停留在「永保安康區」的紅色區域內得30分；部分機體在紅色區域內得15分；完全離開紅色區域則得0分。

(2) 「拒絕誘惑」

- 「拒絕誘惑」之競賽場地示意圖如圖4、圖5及圖6所示。
- 場地出發區及終點區使用約6分厚（約18mm）、235mm寬之單面白色波麗板組成之機器人行走區域。並在一長x寬1200x600mm的白色波麗板上以寬約18mm、由電工膠帶黏貼而成的NP(No Poison)反毒字樣，做為參考路線，可供機器人定位使用。
- 實際場地尺寸和平整度會有所差異，機器人要能自行克服該項問題。
- 競賽時機器人置於出發區（圖4之綠色區域）寬度約為50mm之黑線後，出發後進入行走區域，若機器人跑出波麗板外、機體任一部分碰觸地面則競賽結束。

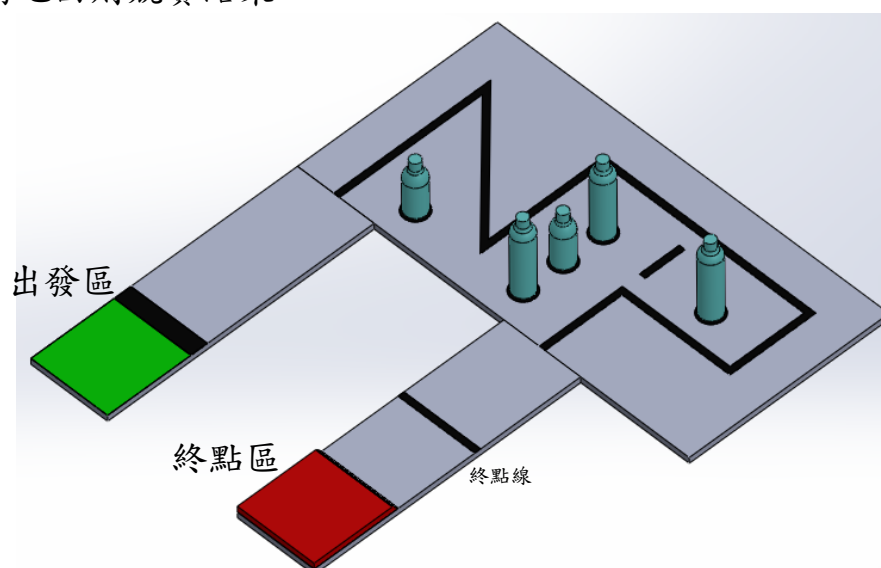


圖4 「拒絕誘惑」場地圖

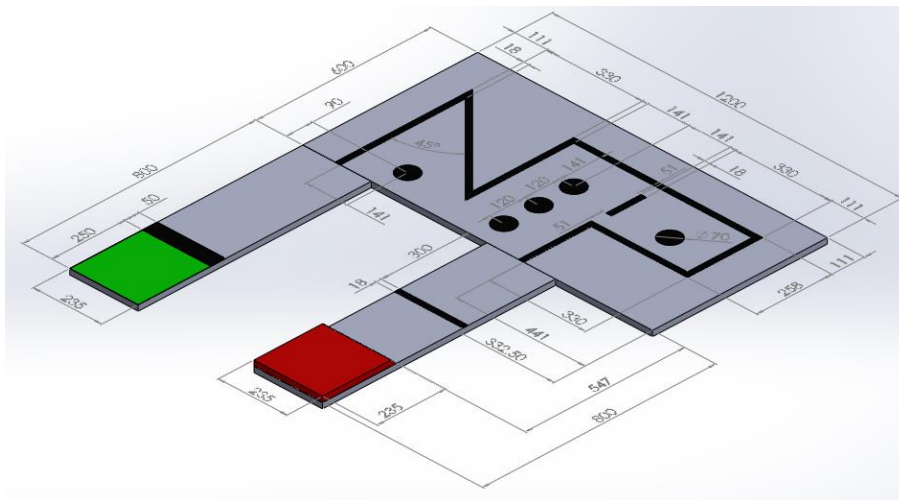


圖5 「拒絕誘惑」場地尺寸圖

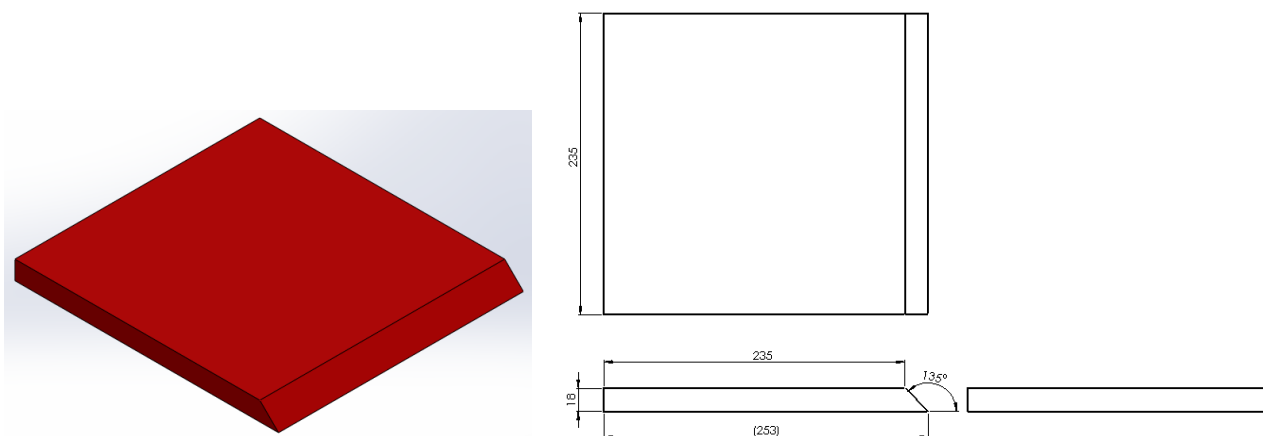


圖6 「拒絕誘惑」終點區平台尺寸圖

競賽方法

- 競賽開始前，所有參賽隊伍的機器人必須放置於大會指定的區域，輪到下場比賽的隊伍，於裁判指示下才可拿取自己的機器人下場準備比賽。
- 比賽時機器人必須置於出發區內，當裁判示意開始後，操控手才可以啟動機器人進行比賽。
- 每場比賽的時間為2分鐘，若機器人跑出波麗板外、機體任一部分碰觸地面則競賽結束，依機器人跑出波麗板外時的得分狀況或競賽時間終了時的機器人位置決定成績。
- 每一個隊伍有二次競賽機會，取最高的成績為其總成績。
- 本規則未提及事宜，由裁判在現場依實際狀況裁定。

- 成績計算方式如下：以機器人的最終位置及推離或保留保特瓶數決定其分數，滿分為200分。比賽中保特瓶之尺寸為 $\phi 60 \times 230 \text{mm}$ 共有3個、尺寸為 $\phi 60 \times 160 \text{mm}$ 則有2個，其中除最後一個黑色圓圈固定放置尺寸 $\phi 60 \times 230 \text{mm}$ 之保特瓶外，其餘2個 $\phi 60 \times 230 \text{mm}$ 及2個 $\phi 60 \times 160 \text{mm}$ 保特瓶將由裁判隨機擺放在另外4個黑色圓圈內。
- 將每個毒品（共3個保特瓶，市售瓶裝水容器、內含30cc自來水及瓶蓋，尺寸約為 $\phi 60 \times 230 \text{mm}$ ）完全推離黑色圓圈得30分，共90分；部分推離黑色圓圈則得15分。
- 將每個飲用水瓶（共2個保特瓶，市售瓶裝水容器、內含30cc自來水及瓶蓋，尺寸約為 $\phi 60 \times 160 \text{mm}$ ）完全留在黑色圓圈得30分，共60分；部分離開黑色圓圈則得15分；完全離開黑色圓圈則得0分。
- 若機器人機體最前端可順利碰觸終點線（圖4終點區之黑線），以機器人機體最前端接觸終點線的時間為其完成時間。
- 機器人通過終點線、機體最末端完全離開終點線得20分；機體最末端未完全離開終點線得10分；機體最前端未離開終點線得0分。
- 機器人底部與波麗板接觸部位完全停在終點區平台上得30分；部分停在平台上得15分；完全離開平台則得0分。

(七)禁止事項（主辦單位有權停止其比賽）

- 毀損場地、道具或其他隊伍的機器人。
- 使用危險物品與干擾行為。
- 對其他隊伍、觀眾、裁判與工作人員之不合適言詞與行為。
- 任何裁判認為可能違反大會精神的狀況。

(八)獎勵方式

「遠離毒品」、「拒絕誘惑」兩項競賽的獎勵方式如下：

1.成績計算：以最佳成績得分高低計算名次，若同分，則以機器人最佳成績完成時間短者為優勝；若時間相同，則以次佳成績得分高低計算名次；若仍同分以機器人次佳成績完成時間短者為優勝；若仍然無法決定名次者，則以重量輕者為優勝。

2.獎項：依國小組和國高中職組頒發下述之獎項。

獎次	組數	獎勵方式
第一名	一組	獎狀及獎金 3,000 元
第二名	二組	獎狀及獎金 1,800 元
第三名	三組	獎狀及獎金 1,200 元
佳作	六組	獎狀
參加獎	1.未獲獎組別且全程參與比賽，頒發參賽證明。	

備註：

- a.第一、二和第三名及佳作獎狀由臺南市衛生局發給，參賽證明由南榮科技大學發給。
- b.若比賽成績為零分則不計算名次，主辦單位保留上列各獎項組數之變更權利。
- c.獎勵方式將視贊助商贊助而定，若有變動將公佈於競賽網頁中。
- d.獎金將以等值禮卷發放。

2019 全國紫錐花盃反毒機器人競賽報名表

競賽項目	<input type="checkbox"/> 遠離毒品 <input type="checkbox"/> 拒絕誘惑			
隊名	隊員	隊員姓名	學校名稱	e-mail 及 聯絡電話
	1			
	2			
	3			
	指導老師或教練姓名		指導老師或教練服務學校	e-mail 及 聯絡電話

1. 網路報名：<https://forms.gle/Z46bjxKQe7tvsBWh7>
2. 聯絡人：南榮科技大學生活輔導暨校安中心李少蕙教官 06-6523111#1211。
3. 聯絡信箱：njos@mail.nju.edu.tw(主旨請註明：反毒機器人競賽)
4. 相關網站：<http://njsa.nju.edu.tw/njos/robot>

