

110學年度科技教育創意實作競賽(臺南市初賽)

實施計畫

壹、前言

面對日新月異的現代科技，身為資訊社會的公民，為因應科技發展帶來的新世代生活方式，擁有掌握、分析、運用科技的能力，已成為現代國民應具備的一種基本素養。十二年國民基本教育科技領域課程，旨在培養學生的科技素養，透過運用科技工具、材料與資源，進而培養學生動手實作，以及設計與創造科技工作及資訊系統的知能，同時涵育創造思考、批判思考、問題解決與運算思維等高層次思考能力，期待透過科技領域課程的規劃，將相關知識確實傳遞並落實於教學之中。

為此，特別舉辦 110 學年度「科技教育創意實作競賽」，讓學生發揮創意，將各種想法不再停留於想像階段，而是透過實際動手製作，從中學習與解決問題，甚至能從自己 DIY(Do It Yourself)到 DIWO(Do It With Others)與他人團隊合作，學習共同製作與分享成果。

本競賽分為「生活科技組」、「資訊科技組」二組，鼓勵學生於科技領域學習到的相關知識與技能發揮於競賽過程中，並由學生發揮團隊的想像力製作出具實用與可操作性的作品，以有效協助解決日常生活中常見的問題。

貳、辦理單位：

- 一、主辦單位：臺南市政府教育局
- 二、承辦單位：臺南市仁德自造教育及科技中心
- 三、協辦單位：臺南市政府教育局資訊中心、臺南市科技領域輔導團、臺南市新興自造教育及科技中心、臺南市復興自造教育及科技中心、臺南市南新自造教育及科技中心、臺南市佳里自造教育及科技中心、臺南市麻豆自造教育及科技中心、臺南市和順自造教育及科技中心、臺南市新化自造教育及科技中心

參、參賽對象

- 一、國中生活科技組：各公私立國中學生，每隊組員人數 **1 至 3 名**，指導老師至多 2 名。
- 二、國中資訊科技組：各公私立國中學生，可跨校組隊參加，每隊組員人數 **2 至 4 名**，指導老師至多 2 名。
- 三、國小資訊科技組：各公私立國小學生，可跨校組隊參加，每隊組員人數 **2 至 4 名**，指導老師至多 2 名。

肆、報名方式：

一、報名方法：請至 <https://forms.gle/UiVAa2DrDGdYmD8C9> 報名，免繳交報名費。

二、報名時間：即日起至 110 年 11 月 18 日下午 5 時

三、資訊科技應用組每隊參賽隊伍補助至多 1,000 元材料費，請於競賽當天早上持材料費收據或發票（收據或發票開立單位抬頭：臺南市立仁德國民中學；統一編號：73507552，未開立抬頭或統編者，不予補助）；生活科技組僅提供競賽當天材料包，不另外提供補助材料費。

伍、競賽日期及地點：

一、資訊科技應用組：中華民國 111 年 1 月 5 日，臺南市立仁德國民中學。

二、生活科技組：中華民國 111 年 1 月 6 日，臺南市立仁德國民中學。

※如受疫情影響，將於領隊會議告知更動，資訊科技應用組不改動，生活科技組將採取以下措施：

(1) 參賽老師於 1 月 5 號領取並檢查測試材料。

(2) 1 月 6 號競賽日上午於各校參賽製作作品，架設視訊鏡頭並登入 Google Meet 以供評審巡視製作過程。

(3) 1 月 6 號競賽日下午帶隊老師、參賽學生及作品帶至仁德國中活動中心檢錄參賽。

陸、競賽組別及評選辦法

一、生活科技組

問題情境:防疫大作戰

2021 年新冠肺炎病毒的疫情持續衝擊世界各國，讓防疫工作持續成為我們日常生活的重要事項之一。身為學校代表的你，請運用在校所學，設計與製作出應用「電與控制」的相關裝置，來完成以下「物資運送」、「物資發放」的任務。

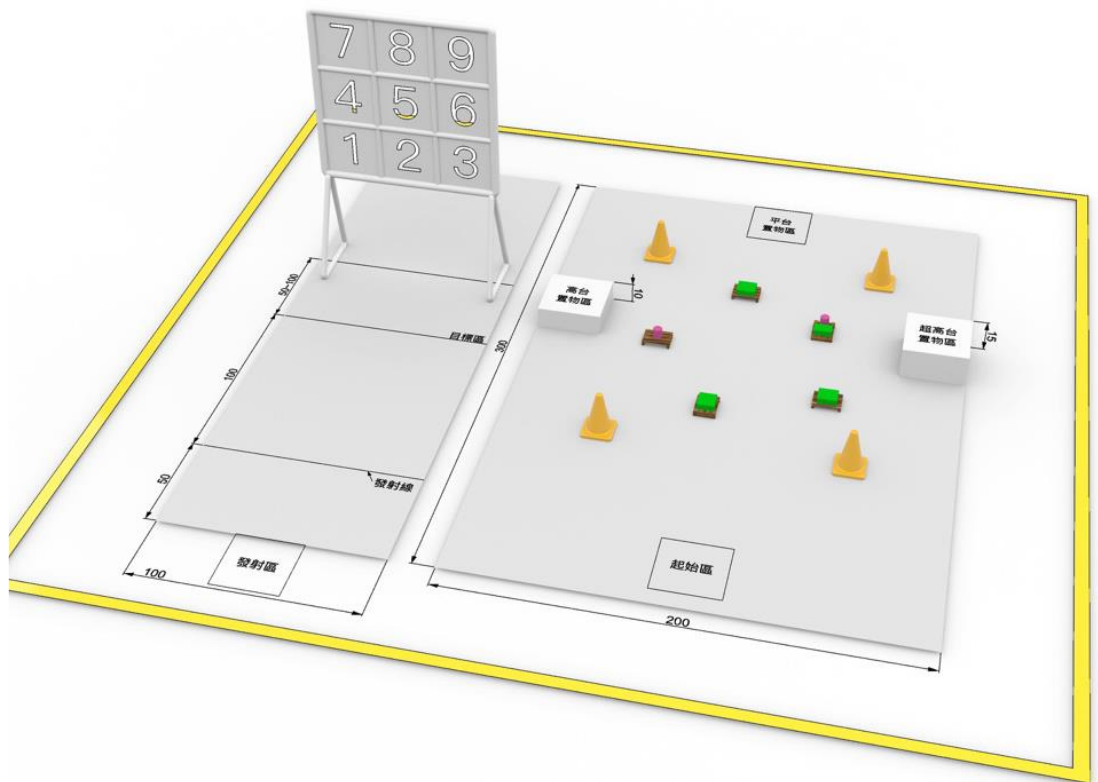
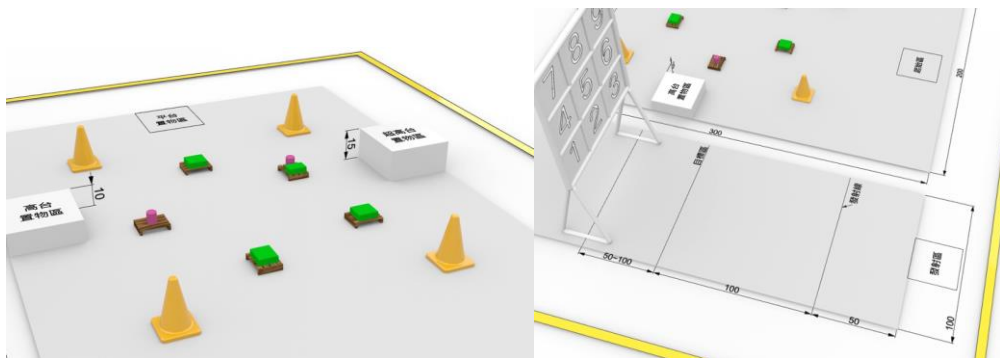


圖 1 競賽場地參考示意圖

說明：

(1)圖中競賽場地布置、置物台尺寸僅供參考，實際競賽場地布置及尺寸請以競賽當天比賽場地為準。

(2)此為模擬情境，與真實醫療環境、堆高車的實際工作環境有落差。



關卡一：物資運輸車

關卡二：物資發放（投射）器

說明一：關卡一任務為將物資（物資指貨物含棧板，貨物與棧板膠合固定，棧板大小約為 13cm x 10cm x 2.5cm，棧板含貨物的總重量小於 500 克）運送到不同指定位置，包含平面置物區、高台置物區（約 10 公分）、超高台置物區（約 15 公分），關卡一整體區域大小約為 300cm x 200cm，運送過程中必須經過不同障礙區（如壓線板或其他障礙物）。

說明二：關卡二任務為將物資投射到不同指定位置（物資為圓盤、大小為直徑 8cm、厚度 3mm），指定位置為九宮格（1~9）且連線越多得分越高，此外，全國賽或各縣市可規劃額外的加分目標區，以提升競賽的趣味性。

說明三：前述相關材料規範請參考附錄說明，各縣市得依據需求修正相關尺寸，選手必須自行因應。

（一）任務說明

參賽者必須製作兩個裝置，分別完成關卡一、關卡二的任務，說明如下：

- 1.利用大會提供的材料，製作一台運輸車（內含堆高裝置，車身最長 40cm x 最寬 40cm x 最高 40cm，車身正投影需位於起始區內）。運輸車必須能夠以線控的方式操控，由起始區出發，克服路障的阻礙，於 3 分鐘內，移動與運送物資（指貨物含棧板）至對應的指定區域；若能夠將一個物資運送至超高台置物區，則便可額外獲得關卡二的 3 個物資包（圓盤），至多可以獲得 9 個物資包。此外，當每個置物區均獲得至少 1 個物資後（或比賽開始 1 分鐘後），即可啟動關卡二。
- 2.利用大會提供的材料，製作一發/投射器（須固定於 30cm x 30cm 之底板上，且底板須固定於發/投射區域內，不得移動），利用此裝置將環狀的物資包（圓盤）投遞至九宮格或指定區域中，即可獲得分數。關卡二可發射的物資包數量依主辦單位現場規範而定（建議為 5 個物資包）。發/投射器必須以電控方式觸發，發射時只能接觸電控開關，且在發（投）射前後，任何零件皆不可超過發射線。
- 3.競賽作品著重在「車輛」、「線控」、「堆高」及「發/投射」等機構的設計，參賽選手需利用科學、科技、工程與數學的知能，充分發揮創意與想像力來進行設計與製作。
- 4.競賽題目可能調整的變因如下，請選手仔細觀察場地，並調整與更新設計構想：(1)關卡一物資種類、數量；(2)關卡一障礙物設計；(3)關卡二物資包（圓盤）種類、數量；(4)關卡二九宮格或指定區域大小與形式；(5)其它由競賽主辦單位依需求，增設或修改變因以增加題目的變化性、挑戰性和趣味性。

（二）實測程序

交件前選手比照下列程序在場邊測試，交件後選手依以下程序進行實測並計分。

- 1.選手參加實測時，可隨身攜帶不需要插電的簡易工具與接合材料。
- 2.選手進入預備位置後即請：(1)將「運輸車」定位於起始區內，並將「發/投射裝置」固定於發/投射區域內；(2)當選手聽到評審宣布「計時三分鐘開始」後，選手即開始操控「運輸車」蒐集原物料至工廠；當

每個置物區均獲得至少 1 個對應的物資（或比賽開始 1 分鐘後），即可開始第二關進行發/投射任務。

3.第二關啟動後，第一關可同時繼續進行，選手可自行調整組員任務。

4.在三分鐘內，每組選手可以依據自己的規劃調整挑戰關卡的時間，實測時間內若裝置故障可以進行維修，但不停止計時；當維修結束後原地繼續任務。

5.在每次實測後裁判會立即判定得分，如無疑義，始得進行下一次實測。如有疑義，應立即提出，並由裁判中斷計時。

6.以上情況描述與說明僅供參考、本公告試題在競賽時得約有百分之三十之調整，實際競賽內容請以競賽當天正式試題為準。

（三）其他注意事項

使用美工刀、手線鋸、熱熔膠槍、電鑽等工具時，請特別注意安全。此外，請注意工作習慣與態度，並保持工作場地的清潔。

(四) 評分表樣張

評分項目	計分標準				得分	合計
	任務一分次計分後加總		一	二		
功能檢測 (分)	關卡一 運送物 資	車子啟動離開起始區	10分			
		運送原物料至任一平面置物區，每一件物件可得	20分			
		運送原物料至正確的指定高台置物區，每一件物件可得	30分			
		運送原物料至正確的指定超高台置物區，每一件物件可得	40分			
	關卡二 投遞物 資包	發(投)射出圓盤未擊中九宮格但進入目標區內	5分			
		擊中任一九宮格目標	30分			
		九宮格連線加分	50分			
安全配備規範暨其他事項	1. 未穿著工作服者，每位扣 10 分。					
	2. 操作機具時未配戴護目鏡者，每次扣 10 分、至多扣 50 分。					
	3. 工作習慣與態度不佳，扣 2 至 10 分。					
	4. 違規攜帶設計圖、事先加工或半成品等 (扣 1 至 5 分)。					
競賽總成績						

註：以上說明若仍有疑問，請參見試題說明影片或者動畫。<https://youtu.be/xfr0T8BeWAQ>

(五) 大會提供材料一覽表

編號	名稱	規格	數量	備註
1	三號四節電池盒		1 個	
2	三號兩節電池盒		1 個	配合發射器使用
3	按鈕開關		1 個	配合發射器使用
4	6P 搖頭開關	約15mm x 17mm x 29mm、柄長16mm	4 個	
5	TT 馬達 (1:48)		4 個	
6	TT 馬達 (1:220)		3 個	
7	紅黑電源線(400cm)		1 條	
8	4P 排線(400cm)		1條	
9	雷切板材(車輪)	3mm x Ø52mm =>8 個 1.8mm x Ø50mm=>4 個	1 組	可以直接套接 TT 馬達的軸上，車輪可視需求現場立即修正與調整
10	0.4mm 釣魚線	200 cm	1 條	
11	木心板	300 x 300 x 18mm	1片	配合發射器使用
12	密集板 (厚)	300 x 600 x 5.5mm	2片	
13	密集板 (薄)	300 x 600 x 3mm	2片	
14	圓木棒	Ø6 x 900mm	2支	
15	細木條	約 7.8 x 24 x 900mm	4支	
16	粗木條	約 15 x 32 x 900mm	4支	
17	A4 白玉卡 (1000 磅)	21cm x 29.7cm	1張	兩面白色的，約1mm厚
18	冰棒棍	1.6mm x 18mm x 15cm	10支	常見最寬的冰棒棍
19	18#橡皮筋	約 Ø45mm	5條	常見於餐盒中使用
20	風箏線	約 100cm	1條	
21	棉線	約 100cm	1條	

註：表列材料若有變動以現場發放之材料為準；鋸切、銼削、剪切及切割材料時，請特別注意安全。此外，請展現良好的工作習慣與態度，並保持工作場地整潔

(六) 自備工具與材料一覽表

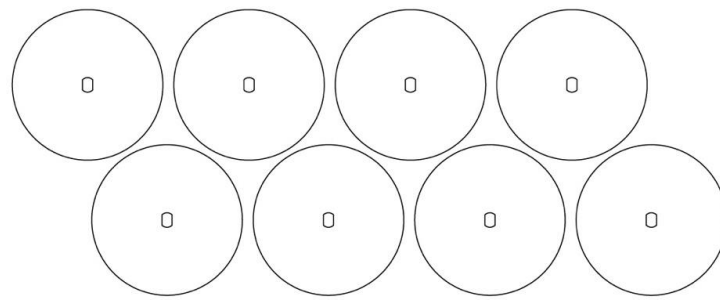
編號	名稱	數量	規格及說明
1	劃線工具	適量	鉛筆、鋼尺、捲尺、直角規、自由角規、圓規、計算機等。
2	鋸切工具	適量	金工弓鋸、手線鋸、折鋸或雙面鋸、手提電動線鋸機等。
3	切割工具	適量	鋼剪、剪刀、美工刀、切割墊、斜口鉗等。
4	鑽孔工具	適量	手搖鑽、弓型鑽、手提電鑽等。
5	銼磨工具	適量	銼刀組、砂紙、砂布、手提震動砂磨機等。
6	夾持工具	適量	活動虎鉗、C 型夾、快速夾等。
7	組裝工具	適量	起子組、活動扳手/板手組、平口鉗、尖嘴鉗、鐵鎚、熱熔膠槍等。
8	接合材料	適量	白膠、速乾膠、AB 膠、保麗龍膠、膠帶、雙面膠、封箱膠帶、鐵釘、木螺釘、羊眼釘、電工束帶、螺帽(含翼型螺帽)、螺栓、橡皮筋、鉸鍊、L型角鐵。 <u>以上材料得視需求應用於運輸車的配重中。</u>
9	銲接工具組	1 組	<u>如電銲鐵、銲錫、支架以及鋼絲絨等(請勿使用瓦斯銲槍)。</u>
10	剝線鉗	適量	各式剝線鉗。
11	三號電池	適量	請務必自行攜帶(建議至少12顆以上),限1.5伏特(含)以下的乾電池或充電電池。

註：禁止攜帶手提式電動圓鋸機、手提式電動砂輪機、以及手提式電鉋或其他經裁判認定危險的機具。

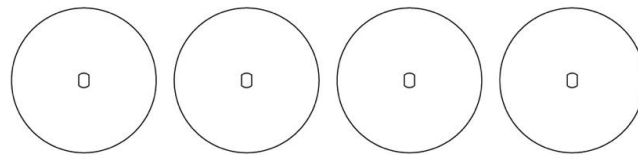
附錄一：Q & A

- 一、關卡一中，參賽選手於起始區將運輸車放開後，在行進的過程中，以及啟動堆高裝置，都不可以手碰觸運輸車與堆高裝置、物資、以及其他任何部位。
- 二、關卡一中，運輸與堆高物品之方法不限，唯禁止以黏著或破壞原物料之方式進行。
- 三、關卡一中，場中物資運送完為止，不另行補充。
- 四、關卡二中，發射裝置任何時候皆不得分離，否則視為該次得分無效。
- 五、關卡二中，發射裝置可用手動蓄能，但必須能用線控電動觸發。
- 六、關卡二中，圓盤經電動觸發而離開裝置後即算發射。
- 七、關卡二中，進行維修時，圓盤需拿下來。
- 八、本附錄之 Q&A 僅供參考，詳細說明請以現場試題說明或賽前說明會及領隊會議為準。

附錄二:材料說明

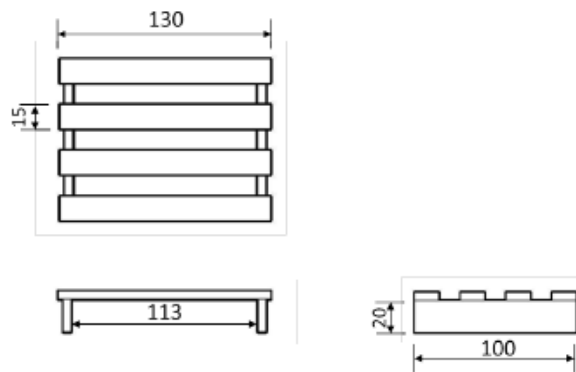


3mm密集板 Ø52mm車輪 => 8個



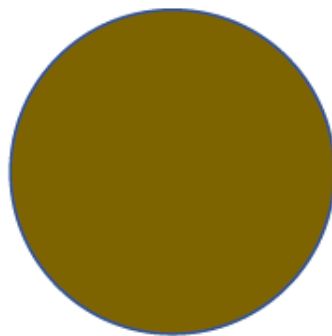
1.8mm椴木板 Ø50mm車輪 => 4個

圖 1. 車輪



使用5mm密集板

圖 2. 車輪



直徑 8cm、厚度 3mm 的圓盤、材料為密集板

圖 3. 物資包 (圓盤)

附錄三:6P 搖頭開關接線說明

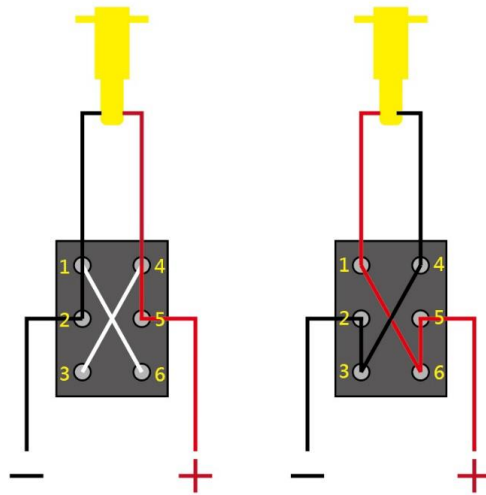


圖 4. 電流正反轉接線圖

6p 開關往下撥的時候，接點 1 與接點 2 會接通，接點 4 與接點 5 會接通。
6p 開關往上撥的時候，接點 2 與接點 3 會接通，接點 5 與接點 6 會接通。

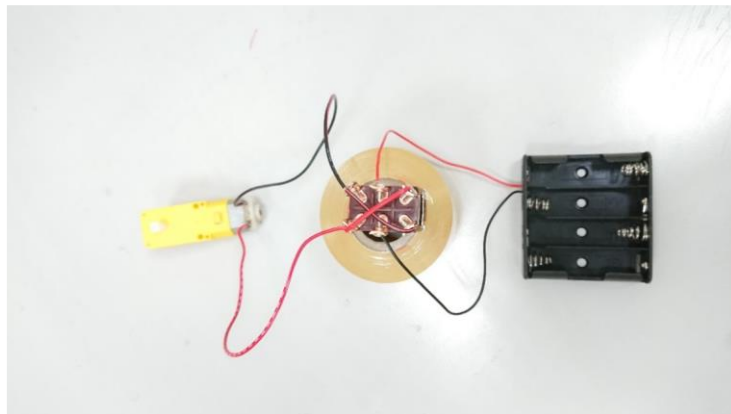


圖 5. 單顆馬達接法

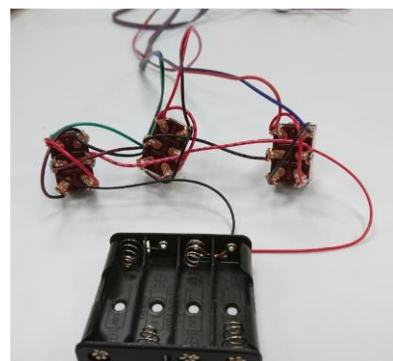
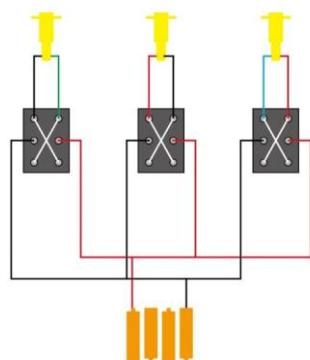


圖 6. 三顆馬達接法

二、資訊科技組

問題情境:防蚊大作戰

臺灣位於亞熱帶地區，氣候濕熱，正是蚊子喜歡的生長環境，同時也是登革熱流行高風險區。每年夏天幾乎都有登革熱疫情傳出，除定期進行環境清潔，避免積水容器孳生子子等，是否還有哪些方式能夠協助降低或預防登革熱的發生呢？在資訊科技如此發達的今日，是否能透過科技的運用來協助預防、減少、消滅或是分析登革熱的發生呢？作品須透過電腦或電子設備，進行資料處理、應用或分析等，也可透過以物聯網(IOT)、人工智慧(AI)、虛擬實境(VR)、大數據等方式，進行問題解析與問題解決，作品表現形式不拘，惟須緊扣主題即可。

為符合現行十二年國民基本教育課程綱要理念，建議撰寫企劃書與製作作品時，能與課綱所列學習重點連結。

1. 國小組可參考國家教育研究院於 109 年 6 月公佈之「國民小學科技教育及資訊教育課程發展參考說明」
2. 國中組可參考「科技領域」課程綱要所列學習重點

(一) 初審審查標的

1. 創意企劃書（如附件 1）。創意企劃書上傳：請於中華民國 111 年 1 月 5 日下午 5 時前完成創意企劃書，並上傳至指定網站，若未繳交視同放棄參賽。
2. 需依創意企劃書內容完成實作作品。
3. 參賽隊伍於競賽當日須備齊創意企劃書資料及實作作品至各縣市政府指定之競賽場地現場進行展示與現場簡報說明。簡報時間每組為 5 分鐘簡報（包含作品示範、操作或是簡介）及 3 分鐘評審詢答，共計 8 分鐘，可自行準備海報張貼及相關補充說明資料。主辦單位得聘請相關領域之學者專家擔任評選委員，針對參賽者之實作作品進行評分。

(二) 企劃書以 20 頁為上限(不含封面)，封面及格式建議包含附件一內容

(三) 評分項目與比重

評分項目	比重
運算思維	30%
主題表達	20%
機具及材料應用	20%
企劃書完整度	10%
團隊分工	10%
現場簡報（含詢答）	10%
總計	100%

柒、競賽時程

日期	進行事項
110 年 10 月〇〇日	公告競賽實施計畫
110 年 10 月〇〇日	科技創意實作競賽說明會
截至 110 年 11 月 18 日止	報名(網路報名)
110 年 11 月 19 日	公布報名結果
110 年 12 月 16 日	領隊會議
111 年 1 月 5 日	110 學年度教育部國民及學前教育署科技教育創意實作競賽-臺南市初賽(資訊科技應用組)
111 年 1 月 6 日	110 學年度教育部國民及學前教育署科技教育創意實作競賽-臺南市初賽(生活科技組)

※競賽日詳細時間表待確定參加隊伍數於領隊會議公佈

捌、獎勵方式

一、各組別獎勵辦法如下:

(一) 生活科技組

生活科技組錄取第一名至第六名隊伍 1 隊及佳作至多 3 隊，第一名隊伍頒發 4000 元禮券及學生獎狀乙紙，第二名及第三名隊伍頒發 3000 元禮券及學生獎狀乙紙，第四、第五及第六名隊伍頒發 2000 元禮券及學生獎狀乙紙，佳作及最佳造型獎隊伍頒發 1000 元禮券及學生獎狀乙紙，以資鼓勵。

獎項	名額
第一名~第六名	國中 1 隊
佳作	取至總隊伍數二分之一名額
最佳造型獎	國中 1 隊

(二) 資訊科技組

資訊科技組錄取第一名 1 隊、第二名 1 隊、第三名 1 隊及佳作 3 隊。第一名隊伍頒發 4000 元禮券及學生獎狀乙紙，第二名隊伍頒發 3000 元禮券及學生獎狀乙紙，第三名隊伍頒發 2000 元禮券及學生獎狀乙紙，佳作隊伍頒發 1000 元禮券及學生獎狀乙紙，以資鼓勵。

獎項	名額
第一名	國小、國中各 1 隊
第二名	國小、國中各 1 隊
第三名	國小、國中各 1 隊
佳作	取至總隊伍數二分之一名額，至多各 3 隊

二、榮獲獎項之學校指導教師嘉獎乙次，依臺南市政府教育局相關規定，由各校逕行辦理敘獎。

三、生活科技組取前五名隊伍代表臺南市參加臺灣師範大學所承辦之全國生活科技創作競賽；資訊科技組各組別第一名與第二名隊伍(即國小資

訊科技組、國中資訊科技組分別各2隊，合計共4隊)代表臺南市參加國立科學工藝博物館所承辦之全國性決賽。

四、承辦本活動之有關工作人員，依臺南市立高等中等以下學校及幼稚園教職員獎懲案件作業規定辦理，校長部分由承辦學校報請教育局核給獎勵。

玖、注意事項

一、競賽當天請遵守以下規定，如違反相關規則屢勸不聽或情節重大的隊伍，主辦單位有權進行取消其競賽資格：

(一)服裝規定，資訊科技應用組請勿穿著可辨識學校之衣物，如制服、校服、班服、及外套等；生活科技組學生建議穿著統一服裝。

(二)指導老師及參賽選手請務必全程佩戴發放的識別證，並於結束後歸還。

二、獲本市推薦參與全國性決賽之隊伍，不得變換隊員及指導老師。

三、參賽團隊應保證其參賽作品為原創作品、無抄襲仿冒情事，若因抄襲、研究成果不實或以其他類似方法侵害他人智慧財產權而涉訟者，參賽人應自行解決與他人間任何智慧財產權之糾紛，並負擔相關法律責任，主辦單位不負任何法律責任。

四、參賽作品曾參加其他國內、外競賽並得獎者，請於初賽企劃書內敘明參賽作品與先前得獎作品之差異處，如未誠實敘明經主辦單位查證或檢舉，且有具體違規事實者，主辦單位有權取消其競賽資格。

五、參賽者如有以下情事，主辦單位有權取消參賽資格，如已獲獎，則撤銷獲得之獎項，並追回獎狀、禮券及相關獎勵：

(一)競賽得獎作品，若經證實違反本競賽辦法注意事項第四點規定，或因涉訟而敗訴者。

(二)參賽作品應為自行研發，不得有抄襲或由他人代勞之情事，如經人檢舉或告發且有具體事實者。

(三)參賽隊伍如違反本競賽辦法之相關規定者。

(四)競賽作品不得使用對人體有害物質或易產生氣爆、火花等等有安全疑慮之材料或器材。

(五)參加競賽作品應繳之相關資料延遲交件者，取消資格。

(六)每個人只限報名一隊，如經發現同時報名(單一學生同時參與多隊)，主辦單位有權強制取消該學生競賽資格。

(七)基於非營利、推廣及提供學校教學使用之目的，參賽作品如獲獎，應授權主辦單位及其所指定之第三人得無償、不限時間、不限次數將本競賽之獲獎作品及企劃書，以微縮、光碟、數位化或其他方式，包括但不限於重製、散布、發行、公開展示、公開播送、公開傳輸。參賽隊伍同意不對主辦單位及其指定之第三人行使智慧財產權人格權(包括專利及著作人格權)。

(八) 參賽作品之智慧財產權歸屬參賽者擁有，其著作授權、專利申請、技術移轉及權益分配等相關事宜，應依相關法令辦理。

(九) 得獎隊伍獲得禮券應配合中華民國稅法繳交相關所得稅。

(十) 如有以上未盡事宜，悉依主辦單位相關規定或解釋辦理，並得隨時補充公告之。

(十一) 凡參加報名者，視為已閱讀並完全同意遵守本活動之一切規定。

六、如有競賽相關規定新增或改動將於領隊會議公佈。

附件一、創意企劃書

110 學年度科技教育創意實作競賽 (臺南市初賽)

創意企劃書

隊伍編號：

作品名稱：

組別： 國小資訊科技組

國中資訊科技組

企劃書為決賽評分項目之一，請各位同學發揮創意、用心撰寫，企劃書建議包含以下內容，作品名稱、問題解析與解決策略、作品說明、事件流程圖、程式碼、機具應用、材料清單、團隊分工及參考資料，其餘想補充的部分，可自行增加欄位進行撰寫，作品說明書以 **20 頁為上限(不包含封面)**。

作品名稱		
問題解析與解決策略	說明如何定義與解析問題，並說明提供何種對應的解決策略，除了文字之外，建議輔以圖示說明表達(如:心智圖、概念圖、樹狀圖、魚骨圖等)。	
作品說明	<ol style="list-style-type: none"> 目前市場上是否有相關的設計，蒐集到了哪些相關資料 作品有哪些功能可以解決或改善所發現的問題、困難，或是你的作品將可以如何延伸應用在日常生活之中，以達到滿足需求或解決問題的目標 	
事件流程圖	將解決的策略，分解成不同的事件，並以事件流程圖的方式，描述問題解決的流程。	
程式碼	對應上項之事件流程圖，呈現各事件的程式碼，並針對程式碼中的重點進行簡要說明。	
機具應用	列舉製作作品過程中會使用到的機具及其用途	
材料清單 (註 1)	材料	價錢
	可列舉製作作品會使用到的材料 (欄位不足可自行增加)	材料價錢
團隊分工	團隊中各個隊員負責的工作為何，在製作作品過程中，如何應用資訊工具進行團隊合作。	
參考資料	撰寫作品說明書及製作過程中參考過的資料、文獻等	
其他	<ol style="list-style-type: none"> 參賽作品是否曾參加過其他競賽並且獲得名次，如有前述狀況，請詳述本次參賽作品修改了哪些部分，或詳述與之前得獎作品的差異性。 如果還有更多想發揮的內容，可自行加列。 	

註 1:設備並非列越多越高分，此項欄位希望各隊伍能選擇最適合的材料進行設計製作。另外，關於價格的部分，也是希望能以將作品普及化的方向進行設計思考。

110學年度科技教育創意實作競賽(臺南市初賽)

授權書同意書

本人參加臺南市政府教育局主辦之「110學年度教育部國民及學前教育署科技教育創意實作競賽(臺南市初賽)」，爰同意將提交至該競賽之作品授權予臺南市政府教育局使用，同意暨授權事項如後：

- 一、本人(以下稱授權人)同意將參賽作品:_____ (以下稱本作品) 授權予臺南市教育局競賽指導及主辦單位進行非營利、推廣及學校教學之使用。
- 二、授權人同意授權予主辦單位及其所指定之第三人得無償、不限時間、不限次數將本競賽之獲獎作品及企劃書，以微縮、光碟、數位化等其他方式，包括但不限於重製、散布、發行、公開展示、公開播送、公開傳輸。授權人同意不對主辦單位及其指定之第三人行使智慧財產權人格權(包括專利及著作人格權)。
- 三、本人擔保對於本作品享有智慧財產權，作品內容並無不法侵害他人權利或著作權之情事，如有違反，致被授權人受有損害，願負擔一切損害賠償及其他法律責任。
- 四、本人同意配合活動推廣之需，競賽將全程進行錄影及拍照，並將收集參賽者參與競賽活動所產出之成果，進行紀錄、編輯或公開展示。
- 五、本同意書為非專屬授權，授權人對授權著作仍擁有著作權。
- 六、本同意書所約定之內容，如有其他未盡事宜，依著作權法及其他相關法令定之。

此致

臺南市政府教育局

隊伍編號：_____ 立同意書人簽章：

指導老師:(姓名)(服務單位)(職稱)_____

指導老師:(姓名)(服務單位)(職稱)_____

參賽學生:(姓名)(學校)(年級)_____

參賽學生:(姓名)(學校)(年級)_____

參賽學生:(姓名)(學校)(年級)_____

參賽學生:(姓名)(學校)(年級)_____

(須全體成員、指導老師簽章)

中 華 民 國 1 1 0 年 月 日

110學年度科技教育創意實作競賽(臺南市初賽)

無侵權切結書

立切結書人_____ (隊伍編號)、(代表人)茲參加

「110學年度教育部國民及學前教育署科技教育創意實作競賽(臺南市初賽)」，所報名之文件與作品(作品名稱:_____)，均依參賽規則及中華民國相關法律規定辦理，無任何侵害他人之專利與著作財產權法、抄襲他人作品或他人代勞之情事等，並依此切結下列事項：

- 一、立切結書人與其參賽作品確實符合本競賽參賽資格及相關參賽條文規定。
- 二、參賽作品無抄襲他人作品或他人代勞之情事，若經人檢舉或告發且有具體事實者，取消其參賽資格及撤銷獲得之獎項，並追回獎金及獎狀。
- 三、立切結書人如提供不實資料或有違反上開情事之情形，經被舉發查獲將立即喪失本競賽參賽資格，主辦單位並立即沒收存封相關參賽作品資料，以為未來相關侵權法律訴訟之佐證。侵權並已獲獎者之立切結書人，並應將獲得之所有獎項與獎金款項全數繳還競賽主辦單位。

此致

臺南市政府教育局

立切結書人：_____

(須全體成員、指導老師簽章)

中 華 民 國 1 1 0 年 月 日