

# 國民小學自行車技能競賽－競賽手冊

## 壹、競賽內容

國民小學自行車技能競賽，分為「學科」及「術科」二大項目實施。

比賽係依據教育部發行，中華民國高級中等學校體育總會編印之「國民中小學自行車教學手冊」，以自行車基本機械常識，正確操控技術之常識與實務，安全行駛及能源與環保常識等為出題範圍。

### 一、學科注意事項

係採筆試方式進行，以「是(O)」、「非(X)」作答，共 50 題。筆試時間為 20 分鐘，本項成績佔競賽總分數 10%。附件 1 為「筆試參考題」。

#### (一) 出題重點

1. 自行車基本機械常識，例如：自行車基本構造與作用，動力傳遞與煞車、轉向基本原理。
2. 騎乘姿勢與平衡穩定行駛，例如：外力之影響與安全。
3. 健康與環保。

(二) 每答錯一題，扣減 0.4 分，若答錯 25 題以上者，均以 0 分計之(扣減至 10 分止)。

### 二、術科注意事項

#### (一) 比賽器材

1. 比賽車使用 26 吋車輪平手把型，選手一律使用大會提供之自行車。
2. 比賽(騎乘)中規定戴自行車用頭盔(得使用自帶之頭盔)。

#### (二) 選手之穿戴：

選手挑選自行車後，得在指定時間內進行自行車檢查及各項調整。進入比賽場地前，應再次檢查穿戴物，尤其是頭盔。若有不當而被裁判員糾正者，則依評分標準扣減分數。

#### (三) 競賽中自行車或設施有異常之申告

比賽過程中，自行車突然發生故障或比賽設施有異常等時，選手應舉手向裁判員申告，由裁判員判斷或處理後，得重新實行。

#### (四) 聽從裁判員指示

在競賽進行中，裁判員發現場地有異常或選手有危險行為等情況，經判斷必須暫停比賽時，選手應遵照指示配合。若該項目為規定計時者，應予以停止計時或重新實行。

#### (五) 競賽項目

競賽項目共分為：騎乘操控技能、騎乘安全技能、安全檢查與維修技術

##### 1. 騎乘操控技能

騎乘操控技能分為五項關卡，比賽時應按大會劃設路線依序進行，其順序為①左右轉彎技能，②騎乘不平路面技能，③平衡轉換技能，④迴折平衡技能，⑤直行狹路技能等，不得擅自改變順序。本項成績係佔總分數之30%。本項比賽應在指定速比(檔位)條件下全程完成，中途不得擅自變速。

###### (1) 左右轉彎技能

本項技能規定計時，量測自前車輪觸及起點標線至後輪離開終點標線止之時間。不計入本項成績，僅供當有二人以上選手之總分為相同時，作為決定名次排列之依據，花費時間較少者為優勝。

在比賽進行中，由於選手操控不穩定，導致車輪觸及標線或逾越標線，腳著地或自行車倒地(手把已著地之現象)，反踩踏板或點踩踏板行為者，均依評分標準扣減分數。

###### (2) 騎乘不平路面技能

本項技能不計時。路線上設置梯形障礙物，在比賽進行中，由於選手操控不當而導致自行車停止，造成腳著地或自行車倒地(手把已著地之現象)，使車輪觸及標線或逾越標線者，均依評分標準扣減分數。

###### (3) 平衡轉換技能

本項技能規定計時，量測自前車輪觸及起點標線至後輪離開終點標線止之時間。不計入本項成績，僅供當有二人以上選手之總分及左右轉彎技能計時均相同時，作為決定名次排列之依據，花費時間較少者為優勝。

在比賽進行中，由於選手操控不穩定，導致車輪觸及標線或逾越標線，腳著地或自行車倒地(手把已著地之現象)，反踩踏板或點踩踏板行為者，均依評分標準扣減分數。

#### (4) 迴折平衡(操控)技能

本項技能不計時。於路線中心線上設置 9 支障礙標桿。自行車必須左右迴折穿越其間，進行中由於選手操控失當，以致於車輪觸及標線或超越標線，自行車碰撞障礙標桿、腳著地或自行車倒地(手把已著地之現象)，均依評分標準扣減分數。

#### (5) 直行狹路技能

本項技能必須耗費 20 秒鐘以上時間通過狹路，且自行車都應保持行進狀態(車輪不得有靜止現象)，若有違反或由於選手操控不當，以致於車輪觸及標線或超越標線，腳著地或自行車倒地(手把已著地之現象)，反踩踏板或點踩踏板行為者，均依評分標準扣減分數。

## 2. 騎乘安全技能

騎乘安全技能分為七項關卡，本項比賽應按大會劃設路線依序進行，其順序為①出發前之各項檢查，②安全騎進道路，③穿越無號誌交岔路，④穿越路段行人穿越道，⑤穿越有號誌交岔路後左轉，⑥穿越平交道後進入巷道，⑦到達終點後之安全措施等，不得擅自改變順序。起步時必須注意周圍安全(尤其左後方)，並應靠右側路邊行駛；行進中，車不可傾倒。本項成績係佔總分數之 30%。比賽時，由主辦單位從七項中擇定五項實施。

#### (1) 出發前之各項檢查

從出發點標示牌處出發，應先進行自行車檢查、調整等。騎乘前再作一次穿戴物之調整，尤其頭盔，確認均安全後依序進行比賽。起步前注意週遭安全，尤其應注意後方(來車)情況。

#### (2) 安全騎進道路

從巷弄騎進道路前，應在路口前停車，注意左右方來車狀況。確認安

全後進入道路，轉彎時應作出手勢信號。

(3) 穿越無號誌交岔路

穿越無號誌交岔路前，應該在停止線前先停車，注意左右方來車及前方來車(尤其前方左轉車)狀況。確認安全後，才可以穿越交岔路前進。

(4) 穿越路段行人穿越道

雖然行人穿越道上並沒有人穿越，但要視為有人在穿越中。所以在停止線前停車，讓行人優先通過後，再起步穿越通過。

(5) 穿越有號誌交岔路段後左轉

在有號誌交岔路左轉時，應以二段試轉彎。雖然現場並沒有號誌顯示，但要視為設有號誌，以正確的方法穿越再左轉。原則上，對向號誌轉換綠燈時，仍應注意周圍交通狀況，確認安全後先穿越到待轉區等候號誌指揮。當對向號誌轉換綠燈時，注意、確認安全後，再次穿越完成左轉目的。

(6) 穿越平交道後進入巷道

在平交道停車線前停車，觀察(聽、看)有否電車將要經過，確認沒有後，才穿越平交道。穿越平交道後，以標示牌轉入巷道。轉彎前記得作手勢信號。

(7) 到達終點之安全措施

在終點標示牌處停車，停車前應以作手勢信號。手勢要正確，安全停車後下車。使用後應先擦拭自行車上的灰塵、泥土，清潔後停放於指定位置。

### 3. 安全檢查與維修技術

自行車平時除騎乘前需進行安全檢查，調整座墊高低及前後位置，手把高度外，尚須實施定期保養，更換消耗零件，促使維持正常狀況。「安全檢查與維修技術」係指定十項檢查項目，選手依正確檢查方法進行作業，並將檢查結果以「✓」符合填入評分表適當欄內(正常或不正常)。本項分數佔總分之30%，滿分為30分；檢查結果之判斷，每錯一項扣3分；工作中不得有危險動作，檢查中受傷或損壞零組件或器具者，視狀況輕重予以扣分。

## 貳、裁判

### 一、資格

裁判員係事前接受裁判技能與知能研習，由主辦單位聘請擔任「騎乘操控技能」、「騎乘安全技能」、「安全檢查與維修技術」比賽之裁判員，執行裁判評分工作。

### 二、評分方法

術科比賽之各項技能比賽現場，均指派裁判員執行裁判計時、計分。各項評分由裁判員實地觀察，依照評分標準進行裁判工作。

### 三、裁判評分紀錄

術科各項技能裁判評分紀錄表(參考)，「騎乘操控技能」部分，見附件 2-3；「騎乘安全技能」部分，見附件 3-3；「安全檢查與維修技術」部分，見附件 4。

## 參、計分與優勝評定方法

### 一、計分

計分係採由配分分數中扣減方式進行。自行車術科裁判評分標準，「騎乘操控技能」部分，如附件 2-2；「騎乘安全技能」部分，如附件 3-2 及附件 3-3。「安全檢查與維修技術」部分，如附件 4。每項技能之扣減分數，若超出配分分數時，則以 0 分計。違反注意事項之扣減分，則從總得分中扣減。

### 二、團隊優勝

團隊計分，以全隊四名選手之學科與術科得分加以合計，分數最(較)高者為優勝。

### 三、個人優勝

個人計分，以個人之學科及術科得分加以合計，分數最(較)高者為優勝。

### 四、同分參酌順序

團隊或個人，有二隊或二名以上同分數時，則以下列方式決定其名次。

1. 「左右轉彎技能」項目的團隊(個人)之時間較少者為優勝。
2. 「平衡轉換技能」項目的團隊(個人)之時間較少者為優勝。
3. 「迴折平衡技能」項目的團隊(個人)被扣減分數較少者為優勝。

## 肆、術科比賽場地佈置與器具製造方法，詳見附件 5。

國民小學自行車技能競賽 學科參考試題

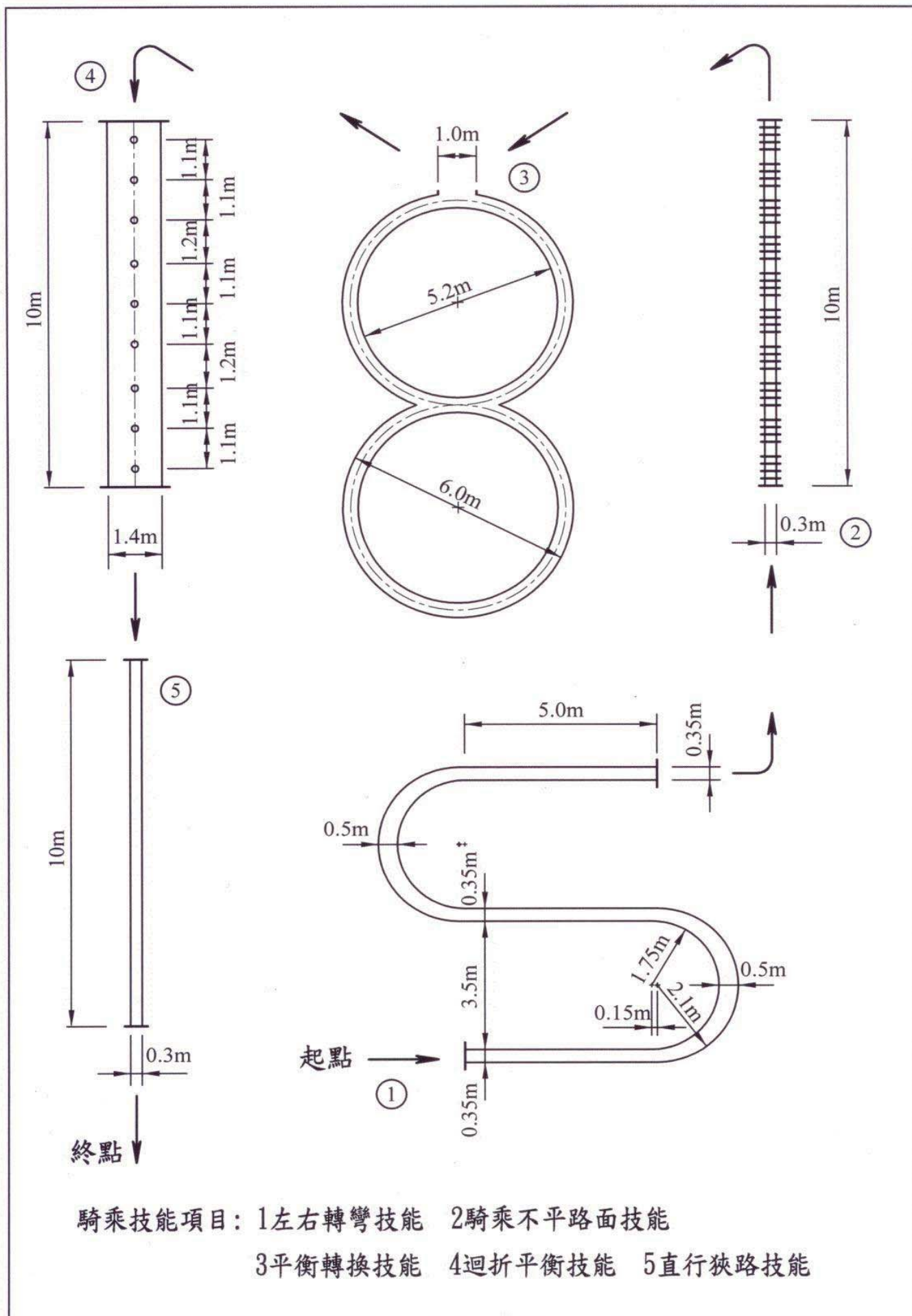
隊別：\_\_\_\_\_ 選手編號：\_\_\_\_\_ 姓名：\_\_\_\_\_

得分	
----	--

對的填「○」，錯的填「X」

- (○) 1. 自行車的構造，是以車架為主體，然後配裝手把、前後輪、座墊、腳踏板、前後齒盤及煞車而構成。
- (○) 2. 自行車前輪煞車與後輪煞車是用雙手分別操作，使自行車減速或停車。
- (X) 3. 自行車是先由人力踩踏板，讓前齒盤誘導鍊條發電，再用電力驅動車輪行駛。
- (X) 4. 行駛中的自行車，可以操作煞車握把讓自行車加速或停車。
- (○) 5. 四個車輪的汽車穩定性是比兩個車輪的自行車穩定性好。
- (X) 6. 自行車穩定性差，騎乘時需要注意重力平衡，但像書包重量吊在手把應該還不會影響到平衡。
- (○) 7. 騎乘自行車需要坐好於座墊上，雙手自然握住手把時上半身會變成略傾前方的姿勢，這個時候身體重力分配最好，騎乘穩定性亦在最佳狀態。
- (X) 8. 前、後齒盤上裝設一條鍊條，它只是隨齒盤轉動，沒有傳動動力功能。
- (○) 9. 輪胎充氣之目的是可以緩和車輪與路面間的衝擊，可以提高騎乘舒適性。
- (X) 10. 騎乘自行車不小心傾倒撞彎幾根輪圈鋼絲，雖然有點晃動，但可以不更換。
- (○) 11. 自行車座墊後的貨架上放置的東西，超過允許重量時，會影響行駛穩定性。
- (X) 12. 自行車煞車時，煞車片就會和輪圈接觸而發熱，所以煞車片上一定要沾些油。
- (X) 13. 為防止騎乘中輪胎洩氣，所以可以事先多充一點氣比較安全可靠。
- (X) 14. 自行車構造很簡單，車速又慢，所以不做保養也沒有關係。
- (X) 15. 檢查自行車煞車線固定狀況時發現螺帽鬆動時，用尖嘴鉗鎖緊。
- (○) 16. 騎乘自行車前，應該先做一次安全檢查，可以預防騎乘中發生故障。
- (○) 17. 自行車的煞車距離長短，與胎面花紋磨耗狀況及路面條件有關。
- (X) 18. 騎乘自行車途中，突然發覺後輪煞車故障，前輪煞車作用正常時，應該不需要立即送修，還可以騎乘。
- (○) 19. 騎乘自行車在一般道路行駛時，應該靠右側路邊行駛，並注意周遭人車狀況，以免發生危險。
- (○) 20. 下雨天路面濕潤，除容易滑倒之外，煞車停止距離也比路面乾燥時長，為安全考慮最好不要騎乘自行車外出。
- (X) 21. 參加自行車假日體驗隊活動時，如果領隊的車速比較慢，應先超過往前騎到有樹蔭地方休息等待領隊。
- (○) 22. 騎乘自行車外出途中，座墊突然左右晃動，下車檢查發現座墊支架固定螺絲鬆弛，這種故障現象可以使用開口扳手鎖緊後再繼續騎乘。
- (○) 23. 自行車在高速行駛中轉彎時，可能會受到離心力影響將人車滑出路外。
- (○) 24. 騎乘自行車行駛一般道路時，應遵守規定，左轉時必須以兩段式轉彎。
- (X) 25. 自行車轉彎時，前輪和後輪的車輪輪跡會在同一輪跡上。
- (X) 26. 自行車通常都在過年收紅包零用錢較多時做保養。
- (X) 27. 自行車的前後輪軸、曲軸、前後齒盤、鍊條等都不應該加潤滑油。
- (○) 28. 騎乘自行車參加假日活動回家後，應該用乾淨的布擦拭車架上灰塵或車輪上的泥土，以防生鏽腐蝕。
- (○) 29. 騎乘自行車戴自行車用頭盔，最主要的目的是可以保護自己頭部安全。
- (○) 30. 想買自行車作為上放學交通工具時，應該選購有照明燈的自行車。

術科「騎乘操控技術」比賽場地佈置路線圖



術科「騎乘操控技能」評分細則

順序	評分項目	配分	減分事項	扣減分數
	起點	本項從總分減	衣服、鞋帶不整，頭盔未戴正。	5
			未戴頭盔。	10
1	左右轉彎技能	20	車輪觸標線(每輪每次)；點踩踏板或逆向採踏板。	5
			車輪越標線(車輪完全逾越標線)；腳著地。	10
2	騎乘不平路面技能	20	車輪觸標線(每輪每次)。	5
			車輪越標線或腳著地；車傾倒。	10
3	平衡轉換技能	20	車輪觸標線(每輪每次)；點踩踏板或逆向採踏板。	5
			車輪越標線或腳著地；車傾倒(手把著地現象)。	10
4	迴折平衡操控技能	20	車輪觸標線(每輪每次)；觸標桿(每次)。	5
			車輪越標線；撞倒標桿；腳著地；車傾倒。	10
5	直行狹路技能	20	車輪觸標線；車未移動狀態。	5
			車輪越標線；腳著地；點踩踏板；逆向採踏板。	10
			未達 20 秒鐘，後輪已通過終點線。	20

註 1：評量係採單一項目為評分對象，當扣分總數大於給分時，該項即以零分計之。



術科「騎乘操控技能」比賽裁判評分表

1.「左右轉彎技能」評分表(20分)

共 張，第 張

裁判 \_\_\_\_\_

隊別	選手號碼	姓名	評 分				
			扣 5 分	扣 10 分	其他扣分	實得 分數	通過 時間
		總 分					
隊別	選手號碼	姓名	評 分				
			扣 5 分	扣 10 分	其他扣分	實得 分數	通過 時間
		總 分					
隊別	選手號碼	姓名	評 分				
			扣 5 分	扣 10 分	其他扣分	實得 分數	通過 時間
		總 分					
隊別	選手號碼	姓名	評 分				
			扣 5 分	扣 10 分	其他扣分	實得 分數	通過 時間
		總 分					

術科「騎乘操控技能」比賽裁判評分表

2. 「騎乘不平路面技能」評分表(20分)

共 張，第 張

裁判 \_\_\_\_\_

隊別	選手號碼	姓名	評 分				隊別	選手號碼	姓名	評 分			
			扣5分	扣10分	其他扣分	實得分數				扣5分	扣10分	其他扣分	實得分數
		總 分						總 分					
隊別	選手號碼	姓名	評 分				隊別	選手號碼	姓名	評 分			
			扣5分	扣10分	其他扣分	實得分數				扣5分	扣10分	其他扣分	實得分數
		總 分						總 分					
隊別	選手號碼	姓名	評 分				隊別	選手號碼	姓名	評 分			
			扣5分	扣10分	其他扣分	實得分數				扣5分	扣10分	其他扣分	實得分數
		總 分						總 分					
隊別	選手號碼	姓名	評 分				隊別	選手號碼	姓名	評 分			
			扣5分	扣10分	其他扣分	實得分數				扣5分	扣10分	其他扣分	實得分數
		總 分						總 分					

術科「騎乘操控技能」比賽裁判評分表

3. 「平衡轉換技能」評分表(20分)

共 張，第 張

裁判 \_\_\_\_\_

隊別	選手號碼	姓名	評分				
			扣 5 分	扣 10 分	其他扣分	實得分數	通過時間
		總分					
隊別	選手號碼	姓名	評分				
			扣 5 分	扣 10 分	其他扣分	實得分數	通過時間
		總分					
隊別	選手號碼	姓名	評分				
			扣 5 分	扣 10 分	其他扣分	實得分數	通過時間
		總分					
隊別	選手號碼	姓名	評分				
			扣 5 分	扣 10 分	其他扣分	實得分數	通過時間
		總分					

術科「騎乘操控技能」比賽裁判評分表

4. 「迴折平衡轉換技能」評分表(20分)

共 張，第 張

裁判 \_\_\_\_\_

隊別	選手號碼	姓名	評 分				隊別	選手號碼	姓名	評 分			
			扣5分	扣10分	其他扣分	實得分數				扣5分	扣10分	其他扣分	實得分數
	總	分					總	分					
隊別	選手號碼	姓名	評 分				隊別	選手號碼	姓名	評 分			
			扣5分	扣10分	其他扣分	實得分數				扣5分	扣10分	其他扣分	實得分數
	總	分					總	分					
隊別	選手號碼	姓名	評 分				隊別	選手號碼	姓名	評 分			
			扣5分	扣10分	其他扣分	實得分數				扣5分	扣10分	其他扣分	實得分數
	總	分					總	分					
隊別	選手號碼	姓名	評 分				隊別	選手號碼	姓名	評 分			
			扣5分	扣10分	其他扣分	實得分數				扣5分	扣10分	其他扣分	實得分數
	總	分					總	分					

術科「騎乘操控技能」比賽裁判評分表

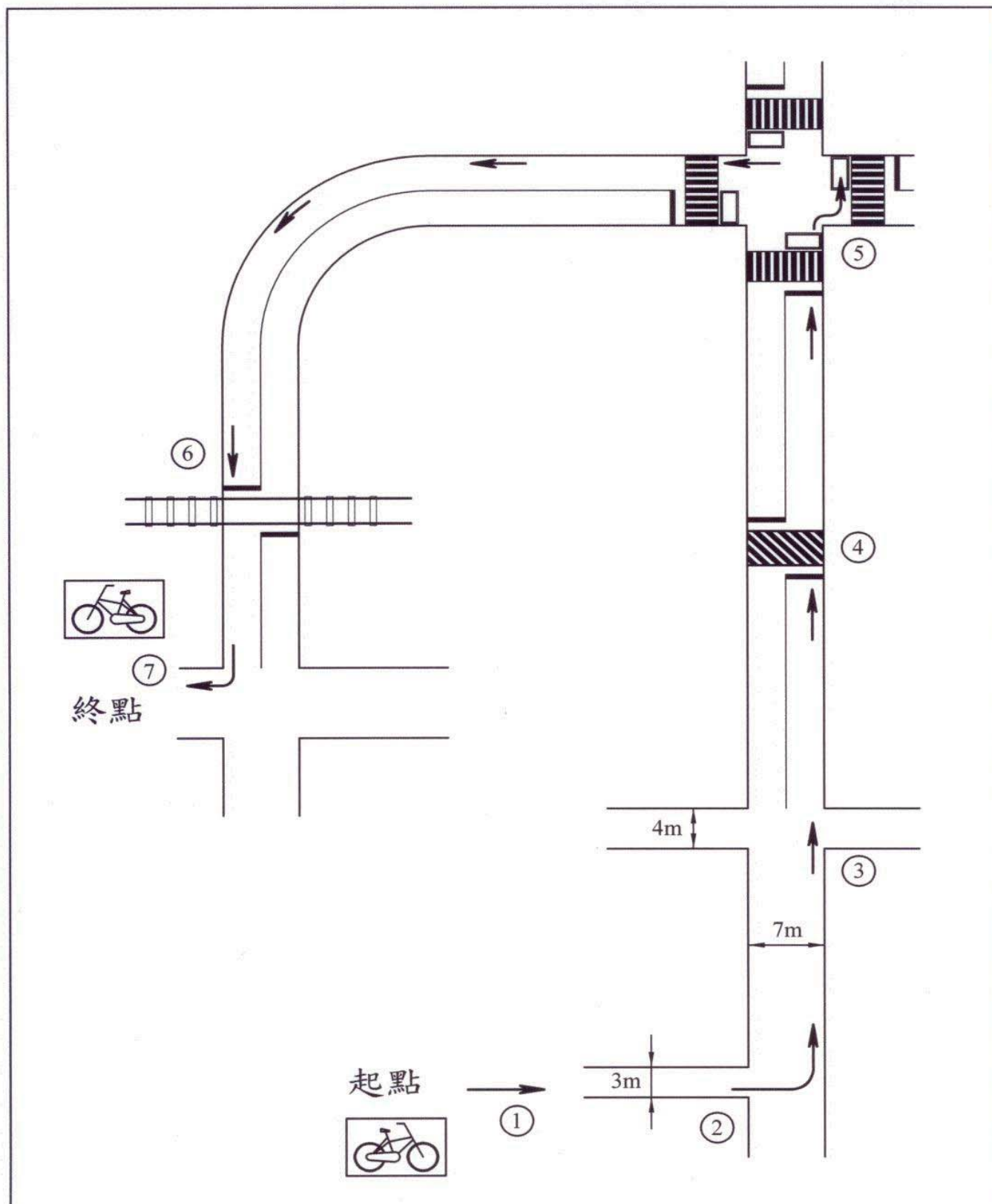
5.「直行狹路技能」評分表(20分)

共 張，第 張

裁判

隊別	選手號碼	姓名	評分					
			扣5分	扣10分	扣20分	其他扣分	實得分數	通過時間
		總分						
隊別	選手號碼	姓名	評分					
			扣5分	扣10分	扣20分	其他扣分	實得分數	通過時間
		總分						
隊別	選手號碼	姓名	評分					
			扣5分	扣10分	扣20分	其他扣分	實得分數	通過時間
		總分						
隊別	選手號碼	姓名	評分					
			扣5分	扣10分	扣20分	其他扣分	實得分數	通過時間
		總分						

術科「騎乘安全技能」比賽場地佈置路線圖



安全騎乘：1出發前檢查 2安全騎進道路 3穿越無號誌交岔路  
4穿越路段行人穿越道 5穿越有號誌交岔路後左轉  
6穿越鐵路平交道後進入巷道 7到達終點後之安全措施

### 術科「騎乘安全技能」評分細則

順序	評分項目	配分	減分事項	扣減分數
1	出發前之各項檢查	20	未作服裝、頭盔及鞋帶檢查	5
			未戴頭盔。出發起步前，未注意週遭狀況，尤其左後方處。	15
2	安全騎進道路	20	轉彎時，未作手勢信號。	5
			未停車確認安全，直接進入道路。	15
3	穿越無號誌交岔路	20	未靠右側路邊停車。停車時，未作手勢信號。	5
			未在停止線前停車確認安全。加速穿越通過。	15
4	穿越路段行人穿越道	20	未在停止線前停車。停車時，未作手勢信號。	5
			未停車且未減速，直接穿過行人穿越道。	15
5	穿越有號誌交差路後左轉	20	未在停止線前停車。停車時，未作手勢信號。未進入待轉區內。	5
			未依二段式而直接穿越左轉彎。	15
6	穿越平交道後進入巷道	20	未在停止線前停車。停車時，未作手勢信號。	5
			未停車確認安全，直接穿過平交道。	15
7	到達終點之安全措施	20	停車時，未作手勢信號。未能在指定處停車。未作維護工作。	5
			未靠邊確認安全，隨意停車或下車。未依規定停放車。	15
	注意事項	從總得分減	起步時必須注意周圍安全(尤其左後方)。應靠右側路邊行駛。	5
			未依順序(順序錯誤)。比賽進行中車傾倒。	15

### 術科「騎乘安全技能」要求事項

出發前檢查項目	1.手把：檢查高度，是否固牢。
	2.煞車：(1)前輪煞車，握住前煞車握把後，用力向前推，前輪不轉動。 (2)後輪煞車，握住後煞車握把後，坐上座墊加體重踩下踏板，後輪不轉動。
	3.踏板：檢查踏板變形(防止採踏時滑落)，螺帽固牢。
	4.座墊：檢查座墊固定狀況(上下、前後、轉動)。
	5.車輪：檢查輪胎胎壓(正常時，輪胎接地長度約為 7 cm)，胎面磨損狀況。
騎乘姿勢	1.頸部放鬆，自然伸展。
	2.肩膀自然下垂。
	3.手臂略呈彎曲，不宜向外展開。
	4.用手之拇指、無名指及小指握手把，中指及食指置於煞車握把。
	5.臀部坐於座墊，重心盡量置於後方。
	6.腳指提置於踏板中心位置，以轉動概念操作，非直向踩踏板。
騎乘後之維護	1.清潔自行車塵埃，擦拭泥水、雨水等。
	2.輕輕塗抹潤滑劑。

術科「騎乘安全技能」比賽裁判評分表

1. 「出發前之各項檢查」評分表(20分)

共 張，第 張

裁判\_\_\_\_\_

隊別	選手號碼	姓名	評 分				隊別	選手號碼	姓名	評 分			
			扣5分	扣15分	其他扣分	實得分數				扣5分	扣15分	其他扣分	實得分數
總 分						總 分							
隊別	選手號碼	姓名	評 分				隊別	選手號碼	姓名	評 分			
			扣5分	扣15分	其他扣分	實得分數				扣5分	扣15分	其他扣分	實得分數
總 分						總 分							
隊別	選手號碼	姓名	評 分				隊別	選手號碼	姓名	評 分			
			扣5分	扣15分	其他扣分	實得分數				扣5分	扣15分	其他扣分	實得分數
總 分						總 分							
隊別	選手號碼	姓名	評 分				隊別	選手號碼	姓名	評 分			
			扣5分	扣15分	其他扣分	實得分數				扣5分	扣15分	其他扣分	實得分數
總 分						總 分							



術科「騎乘安全技能」比賽裁判評分表

2. 「安全進入道路」評分表(20分)

共 張，第 張

裁判\_\_\_\_\_

隊別	選手號碼	姓名	評 分				隊別	選手號碼	姓名	評 分				
			扣5分	扣15分	其他扣分	實得分數				扣5分	扣15分	其他扣分	實得分數	
		總 分												
隊別	選手號碼	姓名	評 分				隊別	選手號碼	姓名	評 分				
			扣5分	扣15分	其他扣分	實得分數				扣5分	扣15分	其他扣分	實得分數	
		總 分												
隊別	選手號碼	姓名	評 分				隊別	選手號碼	姓名	評 分				
			扣5分	扣15分	其他扣分	實得分數				扣5分	扣15分	其他扣分	實得分數	
		總 分												
隊別	選手號碼	姓名	評 分				隊別	選手號碼	姓名	評 分				
			扣5分	扣15分	其他扣分	實得分數				扣5分	扣15分	其他扣分	實得分數	
		總 分												



術科「騎乘安全技能」比賽裁判評分表

4.「穿越路段行人穿越道」評分表(20分)

共 張，第 張

裁判\_\_\_\_\_

隊別	選手號碼	姓名	評 分				隊別	選手號碼	姓名	評 分				
			扣5分	扣15分	其他扣分	實得分數				扣5分	扣15分	其他扣分	實得分數	
		總 分							總 分					
隊別	選手號碼	姓名	評 分				隊別	選手號碼	姓名	評 分				
			扣5分	扣15分	其他扣分	實得分數				扣5分	扣15分	其他扣分	實得分數	
		總 分							總 分					
隊別	選手號碼	姓名	評 分				隊別	選手號碼	姓名	評 分				
			扣5分	扣15分	其他扣分	實得分數				扣5分	扣15分	其他扣分	實得分數	
		總 分							總 分					
隊別	選手號碼	姓名	評 分				隊別	選手號碼	姓名	評 分				
			扣5分	扣15分	其他扣分	實得分數				扣5分	扣15分	其他扣分	實得分數	
		總 分							總 分					

術科「騎乘安全技能」比賽裁判評分表

5. 「穿越有號誌岔路後左轉」評分表(20分)

共 張，第 張

裁判\_\_\_\_\_

隊別	選手號碼	姓名	評 分				隊別	選手號碼	姓名	評 分			
			扣5分	扣15分	其他扣分	實得分數				扣5分	扣15分	其他扣分	實得分數
總 分						總 分							
隊別	選手號碼	姓名	評 分				隊別	選手號碼	姓名	評 分			
			扣5分	扣15分	其他扣分	實得分數				扣5分	扣15分	其他扣分	實得分數
總 分						總 分							
隊別	選手號碼	姓名	評 分				隊別	選手號碼	姓名	評 分			
			扣5分	扣15分	其他扣分	實得分數				扣5分	扣15分	其他扣分	實得分數
總 分						總 分							
隊別	選手號碼	姓名	評 分				隊別	選手號碼	姓名	評 分			
			扣5分	扣15分	其他扣分	實得分數				扣5分	扣15分	其他扣分	實得分數
總 分						總 分							



### 術科「騎乘安全技能」比賽裁判評分表

#### 7.「到達終點之安全措施」評分表(20分)

共 張，第 張

裁判\_\_\_\_\_

隊別	選手號碼	姓名	評 分				隊別	選手號碼	姓名	評 分						
			扣5分	扣15分	其他扣分	實得分數				扣5分	扣15分	其他扣分	實得分數			
	總 分						總 分									
隊別	選手號碼	姓名	評 分				隊別	選手號碼	姓名	評 分						
			扣5分	扣15分	其他扣分	實得分數				扣5分	扣15分	其他扣分	實得分數			
	總 分						總 分									
隊別	選手號碼	姓名	評 分				隊別	選手號碼	姓名	評 分						
			扣5分	扣15分	其他扣分	實得分數				扣5分	扣15分	其他扣分	實得分數			
	總 分						總 分									
隊別	選手號碼	姓名	評 分				隊別	選手號碼	姓名	評 分						
			扣5分	扣15分	其他扣分	實得分數				扣5分	扣15分	其他扣分	實得分數			
	總 分						總 分									

術科「安全檢查與維修技術」評分標準（參考）

隊號：\_\_\_\_\_ 選手編號：\_\_\_\_\_ 姓名：\_\_\_\_\_

一、說明：

- (一) 請對下表所列各部狀況實施自行車騎乘前之安全檢查(不修理亦不做調整)，工作時間為 5 分鐘。
- (二) 將檢查結果之最後判斷，在下表適當欄內打「√」作答。

檢 查 項 目		檢 查 結 果	
		正 常	不 正 常
1	踏板作用狀況		
2	鏈條緊度狀況		
3	前輪煞車片狀況		
4	前輪胎壓狀況		
5	手把固定狀況		
6	座墊方向狀況		
7	後輪煞車片狀況		
8	後輪胎壓狀況		
9	前後輪鋼圈狀況		
10	輪胎胎面狀況		

二、評分標準：

- (一) 本項分數佔總分之 30%，滿分為 30 分。
- (二) 檢查結果之判斷，每錯一項扣 3 分。
- (三) 工作中不得有危險動作，檢查中受傷或損壞零組件或器具者，視狀況輕重予以扣分。

三、計分：

給分		判錯扣分		工作疏忽扣分		實際得分
30	—		—		=	

實際作業時間：\_\_\_\_分\_\_\_\_秒

裁判：\_\_\_\_\_

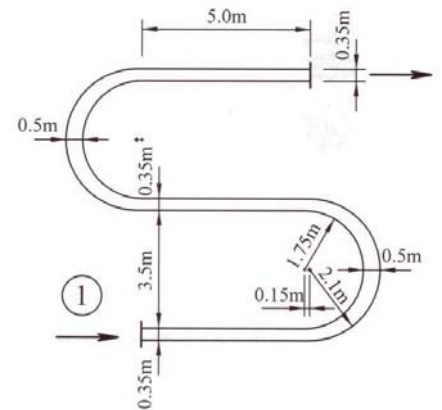
## 術科比賽場地佈置與器具製造方法

### 一、術科「騎乘操控技能」比賽場地

路線之標線顏色應鮮明，標線寬度尺寸應在 5 cm 至 10 cm。圖中標線所標示尺寸係指標線內側間之尺度。

#### (一) 左右轉彎技能

1. 先畫三條寬 35 cm、長 5 m、相隔 3.5 m 之狹路，然後依圖中標示之尺寸畫兩側之彎道部分。
2. 在入口前與出口後位置，畫「箭號」引導標誌
3. 參看右圖。

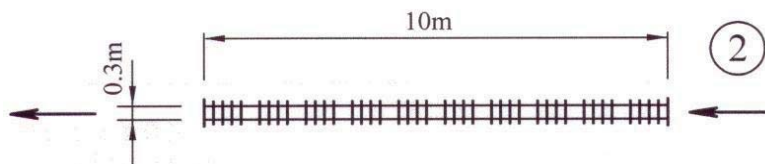


左右轉彎路線

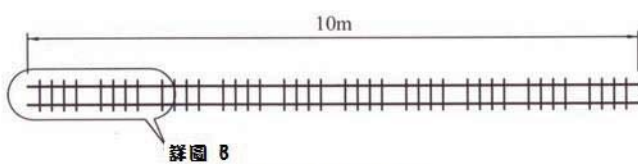
#### (二) 騎乘不平路面技能

本項路線係由狹路與障礙裝置組合而成，參看圖 5-2

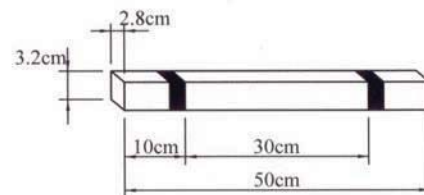
1. 先畫寬 30 cm、長 10 m 之狹路後加配障礙裝置
2. 障礙裝置(方角木條組)之製作方法
  - (1) 材料材質：木材
  - (2) 方角木條尺寸(高 x 寬 x 長)：3.2 x 2.8 x 50(cm)
  - (3) 數量：40 支。在方角木條上依狹路同尺寸畫標線
  - (4) 組合：用木材壓條從方角木條兩端，以螺釘或鐵釘加以固定，構成如鐵軌形狀，參看下圖。



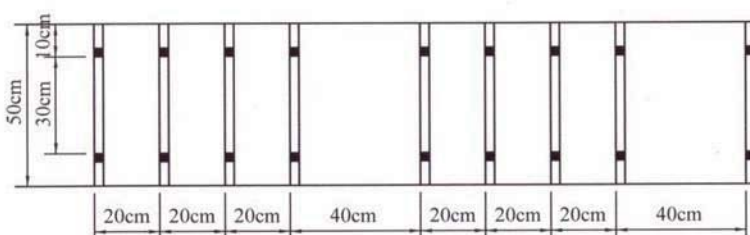
不平路面線條



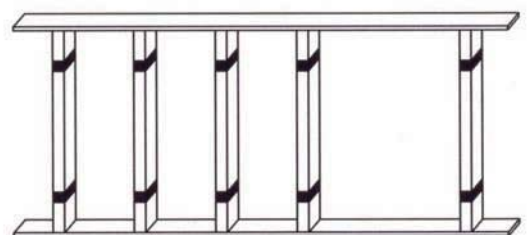
障礙裝置概況圖



方角木條之尺寸圖



配置尺寸



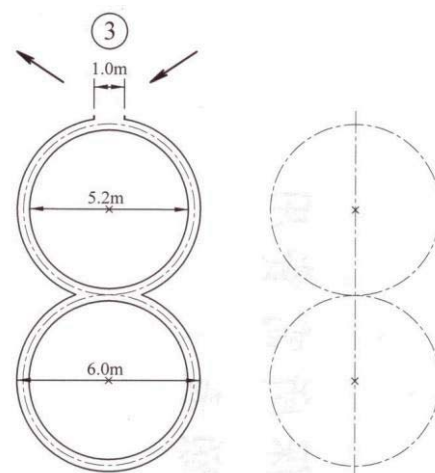
立體圖



## 不平路面路線障礙裝置圖

### (三) 平衡轉換技能路線

1. 本項路線由兩個相同直徑的圓形所構成，參看右圖。
2. 先畫直徑 5.6 m(半徑 2.8 m)的圓形中心線，此雙圓中心線在雙圓中心點連接線上接觸，參看右圖。
3. 在雙圓中心點分別畫直徑 5.2 m(半徑 2.6 m)及直徑 6.0 m(半徑 3.0 m)圓形
4. 在進出路線處之外緣弧做出 1 m 缺口並畫進出「箭號」標誌。

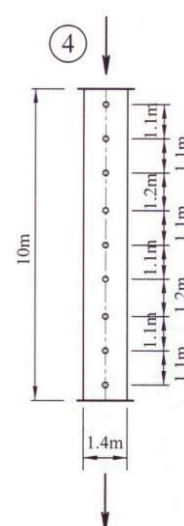


平衡轉換路線

雙圓中心線

### (四) 迴折平衡操控技能路線

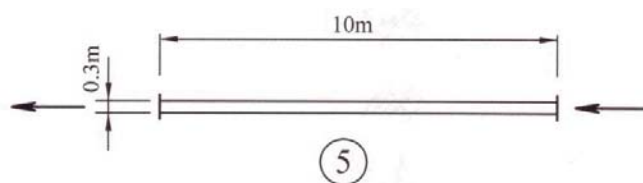
1. 本項路線是由 1.4 m 寬、11 m 長路線與路線中央布設 9 支標桿所組成。
2. 先畫寬 1.4 m、長 11 m 之路線，在寬 1.4 m 之中心線上依右圖標示尺寸布置標桿。
3. 標桿物質應非金屬物，直徑應在 5 cm 以下。
4. 高度在 30 cm 以下。
5. 標桿不宜固定於地面，但能穩定放置於地面。



迴折平衡操控路線

### (五) 直行狹路技能路線

本項路線係寬 30 cm、長 10 m 的路線，沒有其他障礙布置，參看下圖。

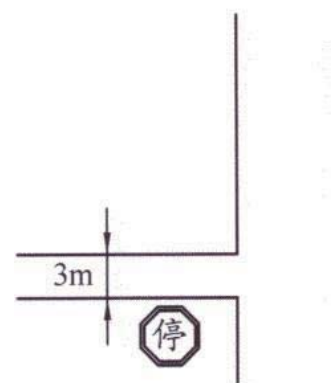


直行狹路路線

## 二、術科「安全行駛技術」比賽場

### (一) 安全騎進道路路線

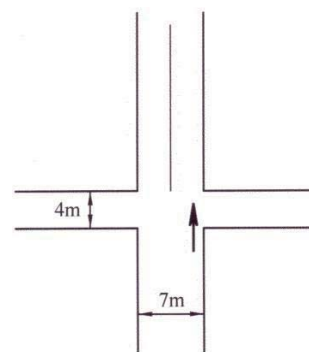
本項路線係模擬騎自行車從住家門口 3 m 巷弄，騎自行車將進入 7 m 道路情境，在巷弄出口處布設八角形「停」標誌，參看右圖。



安全騎進道路

## (二) 穿越無號誌交岔路線

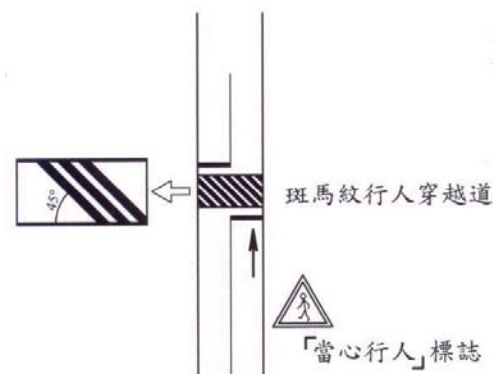
本項路線係模擬騎自行車將通過無號誌交岔路口，在穿越 4 m 寬道路(代表窄路行經車輛較稀少)為安全應如何通過，依圖右劃設之。



無號誌交岔路

## (三) 穿越路段行人穿越道路線

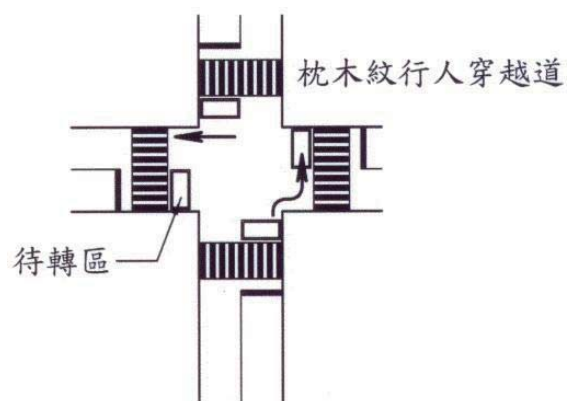
本項路線係模擬騎自行車將通過路段行人穿越道，依圖右畫設斑馬紋行人穿越道，路側設置「當心行人」標誌。



路段行人穿越道

## (四) 穿越有號誌交岔路左轉路線

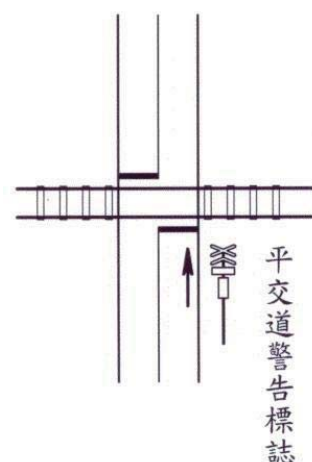
本項路線係模擬騎自行車將通過設有號誌交岔路後左轉彎。左轉方式係依規定二段式進行，先進入待轉區等候，依號誌指示行動，參看右圖。交岔路口畫設之行人穿越道標線為「枕木紋行人穿越道」。



有號誌交岔路路線

## (五) 穿越平交道路線

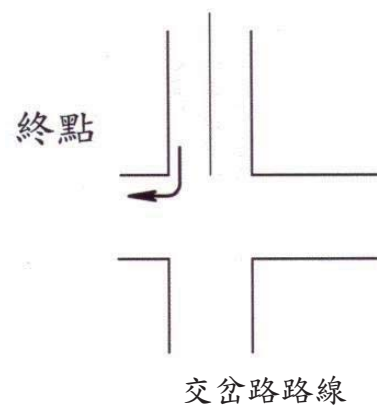
本項路線係模擬騎自行車將通過平交道，依規定在平交道前必須設置警告標誌，因此布置路線時在路線外設置「停看聽，鐵路平交道」標誌，參看右圖。



平交道路線

(六) 右轉到達終點

本項路線係模擬經交岔路右轉到達目的地，而在目的地畫設印有自行車停車位供停車，路線參看右圖。



註：本項路線有關之標誌



(七) 安全檢查之工作空間

每一位選手之工作空間最小為 2 m x 2.5 m，若同時 2 人以上進行時，需考慮隔離。