

The background features a white space with several colorful circles and dashed lines. In the top left, there is a large teal circle with a white center, a smaller teal circle, and a dashed teal circle. In the top right, there is a large lime green circle, a smaller green circle, and a dashed green circle. In the bottom left, there is a large green circle with a white center, a smaller orange circle, and a dashed yellow circle. In the bottom right, there is a large yellow circle, a smaller orange circle, and a small pink circle. A dashed grey line curves through the background, connecting the various circles.

115年教育會考

注意事項說明

考場秩序/服裝/交通

委由學務處協助管理。

- 一、考場秩序
言行舉止均代表學校形象。
- 二、服裝儀容(整齊)
夏季運動服+運動外套(試場開放冷氣)。

考場秩序/服裝/交通

委由學務處協助管理。

三、交通

上學(1)家長接送：由校門口引導至休息區。

(2)搭乘交通車：由廣場引導至休息區。

隊形：男左/女右。

放學(1)家長接送：需入校，到休息區班級走廊等待。

(2)搭乘交通車：呼叫車號集結，引導至廣場搭車。

隊形：男左/女右。

(3)其他：生教組長帶隊至校門口，

確認家長接送，方能離開。

班級導師確認教室環境（恢復原狀）。

會考搭乘交通車注意事項

1. 所有考生依照表訂上車時間提早5-10分鐘至乘車處候車。
2. 龍山、中寮、台區考生可在『昭明國中』站搭乘13號車上車。
3. 新增『大寮公車站牌』站搭乘13號車上車。
4. 1號車跟5號車為同車、2號車跟4號車為同車、3號車跟9號車為同車。
5. 原12號車苓仔寮站、番仔寮站、多摩市站併入11號車。
多摩市站留意上車位置改大門口紅綠燈下。
6. 台北小城站及佳里國小站併入13號車。台北小城站留意上車位置改原下車處。

7. 交通車搭乘：

請依照男左女右排隊，遵從老師指揮並按**指示牌**指示方向前進至休息區及廣場。



6號車 

謝厝寮6:40 → 安業國小6:42 → 麻豆圓環6:50 → 大埤頭6:54 → 麻豆口6:57

7號車 →

樣仔林6:40 → 後營6:42 → 竹仔港6:53 → 塭內6:58

8號車 →

北門6:25 → 蘆竹溝6:35 → 溪底寮6:40 → 中口寮吉安宮6:48

→ 青鯤鯓7:00 → 大潭寮7:06

10號車 →

頭港6:52 → 中洲6:55 → 過港6:57 → 東陽國小7:00 → 大灣7:02

→ 佳興派出所7:06

5號車 ▾ 西港慶安宮6:40 → 大竹林汾陽殿6:45 → 劉厝6:47

1號車 → 佳里延平路郵局7:00 → 忠孝路口7-11 7:04

4號車 → 麻豆分局6:40 → 子龍廟6:50 → 大全聯6:55

2號車 → 漁行7:02 → 燦坤佳里店7:04 → 仁愛國小7:06 → 鎮南宮7:09

9號車 → 永吉6:35 → 十份6:38 → 三股6:45

3號車 → 成功路7-11 7:05 → 新生路口7-11 7:08

11號車



學甲慈濟宮6:40

→ 學甲中正路7-11 6:43

→ 苓仔寮6:48



→ 高氏宗祠6:53



→ 番仔寮6:58



→ 多摩市7:05

13號車



→ 十二佃6:35



→ 土城6:48



→ 什份塢6:50



→ 國姓橋頭6:52



→ 糠榔6:58



→ 看坪7:06



→ 昭明國中7:08



→ 大寮7:10



→ 台北小城7:12



→ 佳里國小7:15



國中教育會考

教室

臺南考區 115年國中教育會考准考證

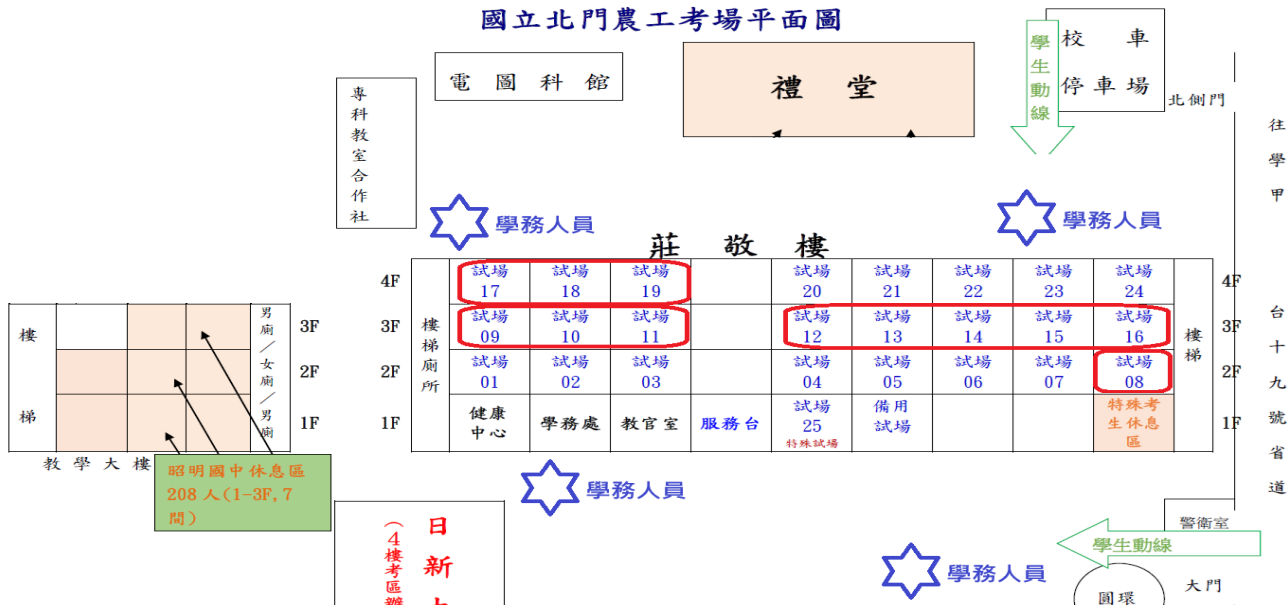
Comprehensive Assessment Program for Junior High School Students

准考證號碼	1	考區	11	考場	13	試場	08	座號
-------	---	----	----	----	----	----	----	----

試場位置

115年國民中學教育會考測驗臺南分區

國立北門農工考場平面圖





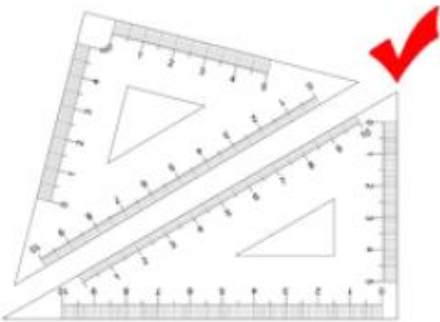

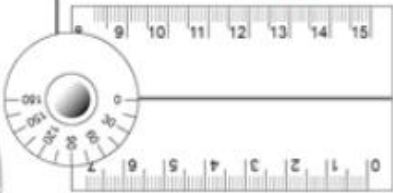
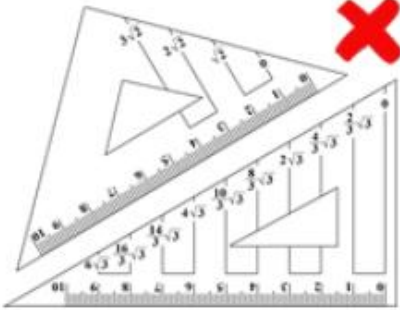
昭明國中班級休息區

樓梯		三年7班	三年6班	樓梯	男廁	3F
	三年5班	三年4班	三年3班		女廁	2F
	三年2班	三年1班	家長		男廁	1F

整理應考用品

- 一、詳讀試場規則，避免爭議物品(電子手錶)。
- 二、透明墊板、黑色2B鉛筆、橡皮擦、
黑色墨水的筆、修正液、修正帶、三角板、
直尺、圓規。
透明筆袋、各項文具(備品)。
- 三、考慮氣候(下雨)因素：雨傘。請勿穿拖鞋、涼鞋應試。

整理應考用品

可攜帶	  
應試數學科 不可攜帶	 <p data-bbox="859 660 1025 689">附量角器功能</p>  

試場規則提醒

- 一、入場坐定後，將准考證置於桌面。
- 二、考試說明時段內，不得提前翻開試題本。
- 三、考試結束鐘聲響起，應立即停止作答。
- 四、不得將試題本攜出試場。

試場規則提醒

五、智慧型手錶、手環，不准攜入試場。

六、**電子錶應解除響鈴功能。**

七、詳細試場規則請參考教育會考簡章。

會考常見違規扣分

1. 故意損壞試題本，或於答案卡（卷）上挖補、汙損、折疊者，無論是五科或寫作測驗，均不予計列等級或級分。
2. 於考試說明時段內，提前翻開試題本，或提前書寫、畫記、作答，或於考試結束鐘聲響起後仍逾時作答，經監試委員制止一次後停止者，五科記該科違規2點，寫作測驗扣一級分。
3. 於考試期間，隨身放置非應試用品（含妨害考試公平之用品，或具有傳輸、通訊、錄影、照相、計算功能或發出聲響之用品），無論是否使用或發出聲響，五科記該科違規2點，寫作測驗扣一級分。

國中會考考試日程表

重要考程與作答時間一覽

DAY 1

5月16日 (星期六)

時間	科目 / 事項
----	---------

08:20 - 08:30	考試說明
---------------	------

08:30 - 09:40 (70分鐘)	社會
--------------------------------	-----------

10:20 - 10:30	考試說明
---------------	------

10:30 - 11:50 (80分鐘)	數學
--------------------------------	-----------

13:40 - 13:50	考試說明
---------------	------

13:50 - 15:00 (70分鐘)	國文
--------------------------------	-----------

15:40 - 15:50	考試說明
---------------	------

15:50 - 16:40 (50分鐘)	寫作測驗
--------------------------------	-------------

DAY 2

5月17日 (星期日)

時間	科目 / 事項
----	---------

08:20 - 08:30	考試說明
---------------	------

08:30 - 09:40 (70分鐘)	自然
--------------------------------	-----------

10:20 - 10:30	考試說明
---------------	------

10:30 - 11:30 (60分鐘)	英語 (閱讀)
--------------------------------	----------------

12:00 - 12:05	考試說明
---------------	------

12:05 - 12:30 (25分鐘)	英語 (聽力)
--------------------------------	----------------

第一天作息時間

07：25前 到達北農(昭明休息區)

12：00 - 12：40 中午用餐

12：40 - 13：10 午休時間(不可外出)

請家長不要攜帶餐飲前來探望

第二天作息時間

07：25前 到達北農(昭明休息區)

12：05 - 12：30 英語聽力(中餐自理)

12：50 離開北農

家長需入校至昭明休息區親接，不得請【同學家長】帶出。

考生下午如有安排活動，請先返家告知家長活動行程。

以上2點請導師務必轉知家長。

注意事項

- 一、各班有一間自修教室，由導師安排座位。
- 二、考試時，耐心/用心作答，不得提早交卷。
- 三、考試結束，返回自修教室，**無須討論**。
把握時間，準備下一個科目考試。

注意事項

- 一、家長會提供每位同學
每天1瓶礦泉水、一個麵包。
- 二、手機統一放置班級保管箱，
放學時歸還。

准考證

- 一、將准考證裝入保護套，隨身配戴，以免遺失。
- 二、第一天考試結束，將准考證(含保護套)交給導師，由學校統一保管。
- 三、第二天考試結束，將保護套交給導師收回，准考證由同學自行保管。

其他注意事項

- 一、身體不舒服，如何處理？
- 二、遇吵雜聲，如何處置？
- 三、維護休息區整潔。
- 四、數學答案卡和非選題同一張。

數學科答案卷

第二部分 (使用黑色墨水的筆作答)

第 1 題

※第一部分選擇題畫記時，必須使用黑色2B鉛筆，畫記要清晰均勻，且須畫滿圈圍，但不可超出圈外。

※第二部分非選擇題作答時，必須使用黑色墨水的筆，如有書寫不清、汗損或超出欄位外等情事，致電腦掃描後無法清晰呈現作答結果者，其責任由考生自負，不得提出異議。

第一部分 (使用黑色2B鉛筆畫記)

1	A B C D	16	A B C D
2	A B C D	17	A B C D
3	A B C D	18	A B C D
4	A B C D	19	A B C D
5	A B C D	20	A B C D
6	A B C D	21	A B C D
7	A B C D	22	A B C D
8	A B C D	23	A B C D
9	A B C D	24	A B C D
10	A B C D	25	A B C D
11	A B C D	26	A B C D
12	A B C D	27	A B C D
13	A B C D	28	A B C D
14	A B C D	29	A B C D
15	A B C D	30	A B C D

第 2 題

A decorative border consisting of a dashed light blue line that forms a large, irregular shape around the central text. Various colored circles are scattered along this border, including teal, light green, yellow, orange, and pink. Some circles are solid, while others are hollow or have a dashed outline.

會考順利