

教育部永續能源跨育應用人才培育計畫  
海域再生能源聯盟中心

2022 全國海洋能源創意實作競賽  
競賽辦法說明書（大專組與國、高中組）

指導單位：教育部

主辦單位：教育部「永續能源跨育應用人才培育計畫-海域  
再生能源聯盟中心」

協辦單位：國立臺灣海洋大學、臺灣海洋教育中心  
基隆市政府

決賽日期：111 年 08 月 23 日星期二（大專組）

111 年 08 月 24 日星期三（高中組）

111 年 08 月 25 日星期四（國中組）

中華民國 1 1 1 年 3 月 1 8 日

## 【緣由】

能源為推升經濟發展的一大動力來源，綠色能源之發展亦成為國際創造新興產業與就業重要的引擎，我國順應全球能源轉型浪潮並掌握綠色成長之契機。能源轉型過程中，我們必須在確保能源穩定供應下同時兼顧經濟發展以及生態環境保護，因此再生綠色能源逐漸成為全球關注的課題。

近年來代替石化燃料的再生能源技術迅速發展，其中離岸風力與海洋能源最為需要創新人力投入的領域。而由於技術演進與成本考量，趨向將兩者結合；特別是離岸風力與波浪能轉換器結合，乃再生能源研發的新趨勢，並且帶來跨領域科技的新契機。

自民國 100 年起，開始舉辦海洋能源相關競賽，由波能、流能轉換器設計、效率計算成本與安裝，比賽成果豐碩。並於民國 105 年開始我們與基隆市政府共同舉辦，並且擴大增辦國、高中組；競賽主要利用國立臺灣海洋大學的水動力實驗室，讓參賽隊伍可以實際操作並驗證成品，鼓勵同學將課本知識與實作精神結合，達到學以致用之目的。

透過本區域推動中心北北基所舉辦的創意競賽獲獎的團隊，每年都能在全國創意競賽奪得佳績。主要因為我們將會邀請許多產業界與學術界專家學者擔任競賽評審，並且提供全國對再生能源有興趣的團隊專業的建議與指導，並期望建立學校與產業發展的交流平台。

### 一、競賽主題

具創新性與產業應用性的之波浪能轉換器，競賽組別分為：（一）大專組、（二）高中組、（三）國中組。設計細節應包含錨錠與基礎系統與能量轉換裝置等技術應用主題相關之實作專題。

**備註：**造波水槽規格為 12 公尺（長）、2 公尺（寬）、1 公尺（高）、水深 0.5 公尺，最大波高 28 公分，週期：0.625~5 秒。設計之作品裝置的寬度應小於 1 公尺。

### 二、參賽資格

**大專組競賽：**全國大專院校（研究所）在學學生（111 年 6 月仍在學者，可跨校）。

**高中組競賽：**全國高中在學學生（111 年 6 月仍在學者，可跨校）。

**國中組競賽：**全國國中在學學生（111 年 6 月仍在學者，可跨校）。

## 二、競賽時程

### ■ 國、高中教師增能與競賽說明會：

**111 年 4 月 20 日（星期三）止。**

報名時間：

大專組：即日起至**111 年 05 月 27 日（星期五）止。**

國、高中組：即日起至**111 年 06 月 03 日（星期五）止。**

### ■ 概念書收件時間：

大專組：即日起至 **111 年 05 月 27 日（星期五）止。**

國、高中組：即日起至**111 年 06 月 03 日（星期五）止。**

### ■ 初評結果公告時間：

大專組：於 **111 年 06 月 20 日（星期一）** 公告晉級決賽名單。

國、高中組：於 **111 年 06 月 27 日（星期一）** 公告晉級決賽名單。

### ■ 決賽暨頒獎典禮：

大專組：決賽於 **111 年 08 月 23 日（星期二）** 舉行。

高中組：決賽於 **111 年 08 月 24 日（星期三）** 舉行。

國中組：決賽於 **111 年 08 月 25 日（星期四）** 舉行。

## 四、報名辦法

### ■ 團隊組成：

每一團隊組成為學生最多四名為原則，指導教授（老師）為一至二名，成員可以跨校組隊。

### ■ 報名方式：

1. E-mail 報名：備妥「報名資料」（附件一至附件三），於收件截止日前寄至 [energyntou@gmail.com](mailto:energyntou@gmail.com) 海域再生能源聯盟中心吳侑蓉助理。

2. 「報名資料」下載網址：<https://reurl.cc/8y2p0M>，或洽海域再生能源聯盟中心吳侑蓉助理（02-24622192 轉 6053）。

### ■ 報名費用：無。

## 五、初選

- 收件：請各參賽團隊於收件截止日（**大專組：111 年 05 月 27 日**，**國、高中組：111 年 06 月 03 日**）前完成【附件一】競賽報名表、【附件二】競賽作品創意構想書（內容請依照主辦單位規定之格式製作）、【附件三】參賽學生證證明單。附件電子檔可於雲端下載（[點我下載](#)），將其電子檔，於收件截止日前 E-mail 至 [海域再生能源聯盟中心](#)。
- 初評結果公告：通過初評之入選名單將於（**大專組：111 年 06 月 20 日**，**國、高中組：111 年 06 月 27 日**），由競賽網址公告，並同時以 E-mail 方式通知入選團隊之。
- 凡入圍決賽之隊伍，**大專組獲入選獎金新臺幣 5,000 元整**，**國、高中組提供材料費補助最高新臺幣 3,000 元整**（須於決賽當日申請完畢，核實報支）。

## 六、決賽

- 日期：
  - 大專組：**111 年 08 月 23 日（星期二）**舉行。
  - 高中組：**111 年 08 月 24 日（星期三）**舉行。
  - 國中組：**111 年 08 月 25 日（星期四）**舉行。
- 地點：國立臺灣海洋大學工學院，作品模型測試於河海工程學系一館。
- 經初評通過者，決賽當天請製作 A1（594 mm × 841 mm）規格海報（格式詳如決賽公告），並進行口頭簡報（PPT）、模型展示實作成果，接受評選。海報統一由海域再生能源聯盟中心輸出，請於**111 年 07 月 29 日（星期五）**前，將海報電子檔 E-mail 至 [energyntou@gmail.com](mailto:energyntou@gmail.com)。
- 決賽當日由評審指定口頭簡報者及問與答回覆者，所有參與競賽隊員全部列席。
- 本次入選決賽隊伍都必須在賽前進行試驗，開放測試日期**111 年 08 月 08 日至 111 年 08 月 19 日（假日不開放）**，請於決賽隊伍公告後 E-mail 至 [energyntou@gmail.com](mailto:energyntou@gmail.com) 預約測試時間。

■ 增能研習、決賽暨頒獎當日活動規劃：

議程暫訂如下（主辦單位視決賽隊伍調整議程）：

111 年 04 月 20 日（星期三）

時間	議程
13：00～13：10	連線測試
13：10-13：20	研習說明 主持人：張正杰主任 臺灣海洋教育中心
13：20～14：10	海洋能源創意實作競賽說明 余興政 教授 國立臺灣海洋大學系統工程暨 造船學系
14：10～15：40	教師海洋能源實作概念與實踐 關百宸 教授 國立臺灣海洋大學系統工程暨 造船學系
15：40～16：00	教師增能與競賽 QA 時間

大專組 111 年 08 月 23 日（星期二）

時間	議程
08：20～08：40	報到暨作品佈置
08：40～09：00	實作競賽開幕式／貴賓致詞
09：00～12：00	報告作品暨能源轉換效率測量與重量估算
12：00～13：00	中午休息時間
13：00～16：00	報告作品暨能源轉換效率測量與重量估算
16：00～16：30	實作成果展示與交流
16：30～17：00	頒獎暨閉幕式

高中組 111 年 08 月 24 日（星期三）

時間	議程
08：20～08：40	報到暨作品佈置
08：40～09：00	實作競賽開幕式／貴賓致詞
09：00～12：00	報告作品暨實作作品試驗
12：00～13：00	大專組得獎作品論壇／中午休息時間

2022 全國海洋能源創意實作競賽

13：00～16：00	報告作品暨實作作品試驗
16：00～16：30	實作成果展示與交流
16：30～17：00	頒獎暨閉幕式

國中組 111 年 08 月 25 日 (星期四)

時間	議程
08：20～08：40	報到暨作品佈置
08：40～09：00	實作競賽開幕式／貴賓致詞
09：00～12：00	報告作品暨實作作品試驗
12：00～13：00	高中組得獎作品論壇／中午休息時間
13：00～16：00	報告作品暨實作作品試驗
16：00～16：30	實作成果展示與交流
16：30～17：00	頒獎暨閉幕式

## 七、評選方式

## ■ 評選重點及配分比例：

## ● 初選

大專組：

項目	內容	百分比
創意性	設計內容之新穎與創新特點是否符合主題（請寫出裝置與過往設計的不同與獨特處，改良的優點等）	40 %
可行性	創意理念是否可應用、描述是否完整，例如：先期分析、可行性評估、裝置存活率等。	20 %
初期設計	設計細節完整度 A. 錨錠與基礎系統，10%。 B. 能量轉換裝置，15%。 C. 預估發電量，15%。	40%

國、高中組：

項目	內容	百分比
創意性	設計內容之新穎與創新特點是否符合主題（請寫出裝置與過往設計的不同與獨特處，改良的優點等）	50 %
初期設計	設計細節完整度 A. 裝置之作動原理 B. 錨錠與基礎系統之固定方式 C. 發電方式 D. 電力輸出方式	50 %

## ● 決賽

大專組：

項目	內容	百分比
能源轉換效率	<ol style="list-style-type: none"> <li>1. 裝置行為與設計理念是否符合。</li> <li>2. 現場測試能源轉換效率（30 秒內單位寬度之平均發電功率 W/m），請自製輸出負載裝置。</li> <li>3. 作品重量評比。</li> </ol>	40 %
創意性	裝置設計的創意度及新穎性，例如在設計構思上的創新與改良，並且能實踐在裝置上。	30 %
口頭報告	<ol style="list-style-type: none"> <li>1. 理論闡述與設計概念解釋的完整性。</li> <li>2. 先期分析與評估的內容。</li> <li>3. 須說明與原創意構想書使否有差異性。</li> </ol>	30 %

高中組：

項目	內容	百分比
能源轉換效率	<ol style="list-style-type: none"> <li>1. 裝置行為與設計理念是否符合。</li> <li>2. 裝置須具備產生電力之能力，至少能夠點亮 LED 燈。</li> <li>3. 作品重量評比。</li> </ol>	50 %
口頭報告	<ol style="list-style-type: none"> <li>1. 裝置設計的創意度及新穎性。</li> <li>2. 理論闡述與解釋的完整性，須說明與原創意構想書使否有差異性。</li> </ol>	50 %

國中組：

項目	內容	百分比
能源轉換效率	<ol style="list-style-type: none"> <li>1. 裝置行為與設計理念是否符合。</li> <li>2. 裝置須具備產生電力之能力，至少能夠點亮 LED 燈。</li> <li>3. 作品重量評比。</li> </ol>	50 %
口頭報告	<ol style="list-style-type: none"> <li>1. 裝置設計的創意度及新穎性。</li> <li>2. 理論闡述與解釋的完整性，須說明與原創意構想書使否有差異性。</li> </ol>	50 %



- 評選方式：由執行單位聘請產學界學者專家若干人組成評選委員會評選，依各評選要點計算分數，若分數相同，由委員會評議名次。
- 決賽當日所有隊伍之隊員皆須出席當日決賽，如未出席者不予核發獎狀。
- 大專組單位寬度測量方式，請參照：十、注意事項及說明。
- 實測作品試驗時，指導教師禁止進入測試場地進行指導，若違反規定者將扣分。
- 初步構想書內容所有項次皆須填寫。

## 八、智慧財產權

- 參賽作品應為參賽團隊自行研發與創作，絕無抄襲、盜用、冒名頂替或侵犯他人權益與著作權等情事。參賽作品若經檢舉或告發涉及著作權、專利權及其他智慧財產權等之侵害，將被取消參賽資格。
- 參賽團隊若因抄襲他人研究成果不實或以其他類似方法侵害他人智慧財產權而涉訟者，參賽團隊需自行解決與他人間任何智慧財產權之糾紛，並且負擔相關法律責任，主辦單位不負任何法律責任。
- 競賽得獎作品，若經證實違反上述規定或因涉訟而敗訴者，主辦單位有權追回已頒發之獎金及獎項。
- 競賽作品之所有權及智慧財產權皆歸屬於參賽隊伍所有，主辦單位對於參加決賽作品均有攝影、錄音及展覽，並使用其作品作為推廣教育用途之權利。
- 凡進入決賽隊伍需於決賽日報到時繳交無侵權切結書及授權同意書。

## 九、獎勵

### ■ 大專組

冠軍發給獎金新臺幣柒萬元（一隊）、每人獎狀乙幅。

亞軍發給獎金新臺幣伍萬元（一隊）、每人獎狀乙幅。

季軍發給獎金新臺幣參萬元（一隊）、每人獎狀乙幅。

佳作獎至多三隊，發給獎金新臺幣壹萬元，每人獎狀乙幅。

### ■ 高中組

冠軍發給獎金新臺幣貳萬元（一隊）、每人獎狀乙幅。

亞軍發給獎金新臺幣壹萬伍仟元（一隊）、每人獎狀乙幅。

季軍發給獎金新臺幣壹萬元（一隊）、每人獎狀乙幅。

佳作獎至多三隊，發給獎金新臺幣參仟元，每人獎狀乙幅。

### ■ 國中組

冠軍發給獎金新臺幣貳萬元（一隊）、每人獎狀乙幅。

亞軍發給獎金新臺幣壹萬伍仟元（一隊）、每人獎狀乙幅。

季軍發給獎金新臺幣壹萬元（一隊）、每人獎狀乙幅。

佳作獎至多三隊，發給獎金新臺幣參仟元，每人獎狀乙幅。

### ● 備註

視評選委員會評選結果，若參賽作品未達評選水準，部份獎項得從缺。

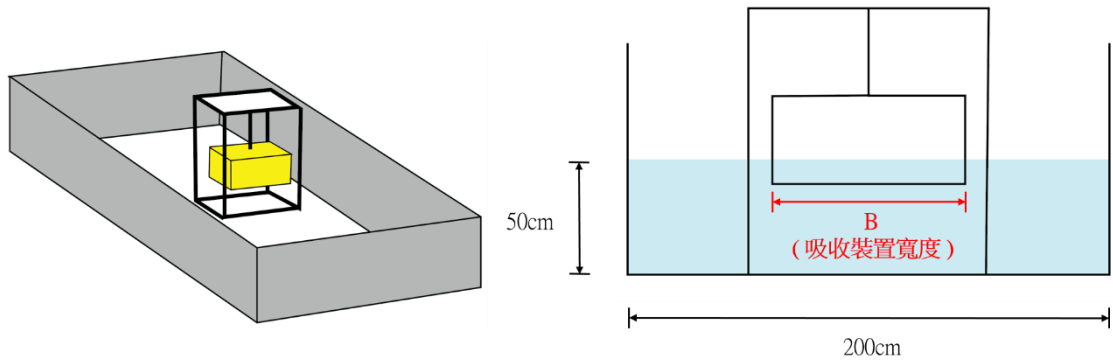
## 十、注意事項及說明

### ■ 模型尺寸限制請參考如下：

- 波浪造波水槽規格為 12 公尺（長）、2 公尺（寬）、1 公尺（高）、水深 0.5 公尺，最大波高 28 公分，週期：0.625~5 秒。設計之作品裝置寬度應小於 1 公尺。

### ■ 大專組吸收裝置寬度測量方式：

- 吸收裝置寬度：裝置與波浪互動之寬度。



**現場實際測量吸收裝置之寬度由評審委員決定**

- 得獎作品分享交流會：
  - 大專組決賽冠軍、亞軍隊伍將於 111 年 08 月 24 日高中組決賽當天中午舉辦分享交流會。
  - 高中組決賽冠軍、亞軍隊伍將於 111 年 08 月 25 日國中組決賽當天中午舉辦分享交流會。
- 競賽作品不得使用對人體有害的物質及易燃物、易產生氣爆、火花等等任何安全疑慮之材料或器具。
- 參加競賽作品應於截止日期前繳交相關資料，不得延遲。
- 參加競賽之創意構想書以及決賽簡報現場，皆不可揭露學校、指導教授（老師）及參賽者的個人資料。
- 凡進入決賽隊伍參賽過程中，團隊協調或決議需有隊員更換或退出、遞補等情事，請於 111 年 07 年 29 日(星期五)前告知主辦單位，並且索取相關資料進行填寫。
- 得獎者所獲得之獎金或獎品，應依所得稅法規定扣繳所得稅。