

110 年度金融監督管理委員會暨教育部國民及學前教育署 金融基礎教育教學實施成果徵選辦法

一、緣起：

為鼓勵教師將金融基礎教育融入課程，並依學生背景與學習狀況因材施教，設計多元創新且符合時代需求的金融教育課程，金融監督管理委員會(以下稱金管會)持續於民國 103 年至 108 年推動金融基礎教育教學行動方案徵選活動，以培養學生具備金融理財素養。109 年度起進一步將教師歷年教學成果及歷程納入徵件範圍，鼓勵教師將多年教學歷程及成果進行系統化整理，分享予其他教師及學校，作為推廣彈性課程、多元選修課程教學之參考，進而深化推動金融基礎教育涵蓋的範圍，並於 110 年度持續辦理。

二、目的：

- (一) 鼓勵教師運用金管會之金融基礎教育教材及歷年得獎教案，融入自身多元創新教學課程，以落實學生在地化學習。
- (二) 分享金融基礎教育教學之精進歷程、創新教學內容，及所產生之教學影響力及教學成果，作為其他教師教學規劃之參考。
- (三) 發掘具備擔任校園金融教育種子講師潛力之教師，邀請前開教師加入推動金融基礎教育團隊之行列，共同提升學生對金融知識的學習動機，以及培養學生具備正確金融知識概念。

三、辦理單位：

- (一) 主辦單位：金融監督管理委員會、教育部國民及學前教育署。
- (二) 執行單位：社團法人台灣公益團體自律聯盟。

四、參與對象及方式：

- (一) 參與對象：公私立之高中、高職、國中及國小教師。(曾於金融基礎教育行動方案徵選得獎者，可將得獎方案重新彙整參加；未曾參與前述徵選及未得獎者，則將實際教學活動彙整參加)。
- (二) 參與方式：以個人或小組為單位報名參加，若成果內容涉及教學教師和夥伴教師之教學歷程，得將夥伴教師納入共同作者，但一份成果之共同作者至多 3 人(其中至少一人須為合格教師)。
- (三) 109 年度得獎團隊，有新年度執行成果方可報名。

五、徵件內容：

- (一) 教師或團隊可以將舊年度或本年度教學實施成果，以下列型式彙整參賽：
 1. 型式一：至少 2 學期的教學實施成果彙整(教學年度可不連續)，並具體說明在不同學期實施時，教學與評量設計之差異處及調整的原因。
 2. 型式二：1 學期至少 2 個以上班級的教學實施成果彙整(舊年度或本年度皆可)，並具體說明相同教學方案在不同班級實施時，教學與評量設計之差異處及調整的原因。
 3. 型式三：本年度教學實施成果彙整，分享教學設計理念、教學策略、教學

活動與內容，及學生學習成果等內容。

(二)教學實施成果內容應包含基本資料、教學資料、教學省思與建議三部分，以下分述之：

1.基本資料：作者簡介、教學學校、教學時間、教學對象、參與教師及任教領域/科目。

2.教學資料：

(1)教學設計說明：教學設計理念、教學策略、教案編纂所運用或參考金融基礎教育相關之教學資源(教材、教具、影片、歷年徵選獲獎教案)(各教案活動至少列舉一項，參考之內容請詳列於附件)、學習評量、學生學習成效資料。

(2)若為型式一或型式二的參賽作品，須具體說明不同學期或不同班級於教學與評量設計之差異處及調整的原因。

(3)自製教學教具或教材：運用金融基礎教育之概念，自行設計相關之教學活動使用之教具或教材。(以附件資料提供相關照片或影音資料)

(4)參與金融基礎教育教學相關之教師專業活動、社群共備、其他教學資源連結等資料。

3.教學省思與建議：

(1)說明教學前、中、後，教師對於學生需求、學生學習成效的教學省思與修正建議。

(2)說明教學前、中、後，接觸或實施金融基礎教育相關活動後對教師自身、學生、其他教師或學校所產生之影響或改變。(至少擇一對象之改變進行說明)

4.其他足以輔助說明教師推動金融基礎教育之成果資料。

六、活動項目、時程與報名方式/說明：

活動項目	預定截止/辦理日期	報名方式/說明
報名	10/11(一) 截止	須於截止日前完成以下 2 步驟，才具報名資格。 1. 線上資料填寫： 請先至以下網址填寫線上表單： https://forms.gle/zVComNdNQWBeqOQGA 2. 繳交報名表： 填妥本簡章附件一之報名表後，email 至以下電子郵件。 信件主旨須清楚載明 【參賽團隊名稱】報名 110 年度金融基礎教育教學實施成果徵案 (請注意括號方式及文字內容) 電子郵件：twnpos@gmail.com

活動項目	預定截止/辦理日期	報名方式/說明
		洽詢電話：02-87726020 金融基礎教育推廣計畫小組
繳交成果資料	11/1(一)截止	詳細內容請參考「七、繳件內容」
公布得獎名單	11/15(一)辦理	得獎名單將公布於「110 年金融基礎教育推廣計畫」網站： https://sites.google.com/view/twnposfinancial
頒獎典禮	11/19(五)辦理	與「110 年度金融基礎教育成果發表研討會」合併辦理

七、 繳件內容：

項目	內容	說明	頁數限制
教學 實施 成果 資料	封面	請務必在文件封面右上角，打上編號（留白，由承辦單位填寫）、作品名稱，以利評審作業進行。請確認作品名稱是否與	1 頁
	目錄	以 A4 直式橫書，新細明體，12 級字。	1 頁
	基本資料	應含作者簡介、教學學校、教學時間、教學對象、參與教師及任教領域/科目。 以 A4 直式橫書，新細明體，12 級字。	2 頁
	教學 資料	1. 教學設計說明：教學設計理念、教學策略、各教案活動至少列舉一項教案編纂所運用或參考金融基礎教育相關之教學資源(教材、教具、影片、歷年徵選獲獎教案)、學習評量、學生學習成效資料。 2. 若為型式一或型式二的參賽作品，須具體說明不同教學年度或班級於教學設計、評量設計之差異處及調整的原因，可列表說明。 3. 列舉參與金融基礎教育教學相關之教師專業活動、社群共備、其他教學資源連結等資料(以社群共備為例，含會議時間、主題，或提供會議紀錄)。 4. 以 A4 直式橫書，新細明體，單行間距，12 級字。	50 頁 內

項目	內容	說明	頁數限制
	教學省思與建議	呈現教學前、中、後： 1. 教師對於學生需求、學生學習成效的教學省思與修正建議。 2. 接觸或實施金融基礎教育相關活動後對教師自身、學生、其他教師或學校所產生之影響或改變。(至少擇一對象之改變進行說明)	5 頁內
附件	-	1. 詳列教案編撰時參考金融基礎教育相關資料內容。 2. 如有自行研發教材、教具，請另以附件資料提供相關照片或影音資料，燒錄於光碟中提供委員審查。 3. 其他足以輔助說明教師推動金融基礎教育之成果資料。	不限
其他	授權同意書	請繳交正本一份，不須裝訂成冊	-

(一) 備齊以上書面審查資料乙式 3 份及資料光碟 1 份，以掛號郵寄至「金融基礎教育計畫推廣小組」，以郵戳為憑，恕不接受親送及網路送件，寄送地址：10491 台北市中山區八德路二段 174 巷 28 號 3F (請於信封註明：「110 年度金融基礎教育教學實施成果徵選」)。

(二) 資料光碟請依以下規則命名與儲存檔案：

1. 請將封面、目錄、基本資料、教學資料、教學省思與建議合併成 1 個 PDF 檔，命名為「教學實施成果資料」。
2. 若有附件檔案，請另存一個資料夾，並命名「附件」。

八、評審方式說明：

- (一) 評審小組委員包含辦理單位代表、教師代表及學者專家。
- (二) 評審小組委員迴避之義務，依行政程序法相關規定辦理。
- (三) 教學實施成果評審標準如下：

項次	評審項目	說明	佔比
1	教學內容之創新與精進歷程	(1) 課程實施能符合學習者生活經驗、學習能力，強化學生知能整合與生活應用之能力，提升學生金融素養為導向。 (2) 教師根據教學反思持續調整教學策略且能有效引導學習者對議題發展的理解。 (3) 能展現教學計畫、實踐、反省與改進的循環歷程，同時發揮創新精神。	40%

2	金融基礎教育教學或推廣經驗	(1) 教學設計及內容參考並適當運用金融基礎教育相關之教學資源(教材、教具、影片、歷年徵選獲獎教案)。 (2) 能運用金融基礎教育之概念，自行設計相關之教學活動使用之教具或教材。	20%
3	教學資源之連結或共備	(1) 專業連結：進行教師同儕之研討，促進彼此的專業發展。 (2) 分享性：以社群、共同備課等不同形式進行或促進教師同儕分享。	20%
4	教學成效及影響力	(1) 教學內容具擴展及延伸加以運用的可行性。 (2) 能解決教師教學和學生的學習問題，增進學習成效。 (3) 實施金融基礎教育教學對教師、學生、其他教師等所造成的影響或改變。	20%

九、獎勵辦法：

參加徵選之個人或團隊，依下列規定說明給予獎勵：

- (一) 經評審優良之成果作品，分高中(職)、國中、國小組，各組依下列說明給予教學費及敘獎：
1. 特優：1件，可獲教學費新臺幣 10,000 元整，將函請獲獎教師任職學校所屬機關依規定敘獎。
 2. 優選：1件，可獲教學費新臺幣 8,000 元整，將函請獲獎教師任職學校所屬機關依規定敘獎。
 3. 佳作：3件，可獲教學費新臺幣 5,000 元整，將函請獲獎教師任職學校所屬機關依規定敘獎。
- (二) 前述獎項外另以不分組形式選出 10 件入選成果，獲教學費新臺幣 1,000 元整，將函請獲獎教師任職學校所屬機關依規定敘獎。
- (三) 獲獎件數得不足額錄取，主辦單位亦得依參加作品件數、教案內容與適配性等情形，調整獎項與獲獎名額。
- (四) 前揭教學費應依所得稅法規定繳納所得稅，並於教學費頒發前進行扣繳。

十、獲獎者應協助事項：

獲獎者應協助配合下列事項：

- (一) 參與 111 年度各縣市金融基礎教育研習營至少一場，就實施教學經驗予以分享。
- (二) 獲獎作品將公布於金管會、教育部網站。獲獎者須依評審委員之建議調整教學實施成果內容，並依金管會、教育部網站需求提供獲獎作品檔案。

十一、其他：

金管會保有修改或暫停本活動及獎金權利。若有其他未盡事宜，悉依金管會相關規定與解釋。

十二、本辦法及相關報名表下載：

- (一) 金融監督管理會保險局－風險管理與保險教育推廣入口網：

<https://rm.ib.gov.tw/Pages/index.aspx>

- (二) 110 年金融基礎教育推廣計畫：

<https://sites.google.com/view/twnposfinancial>



十三、附件目錄：

- 附件一：教學成果徵選報名表
附件二：智慧財產授權同意書

附件一：教學成果徵選報名表 (以一頁為限)

110 年度金融基礎教育教育實施成果徵選報名表

參加類組： <input type="checkbox"/> 國小組 <input type="checkbox"/> 國中組 <input type="checkbox"/> 高中(職)組						
作品名稱：						
作者基本資料(主要聯絡人請填寫於第一列)						
姓名	校名 請填列中文全銜(包含公私立、鄉鎮市區及學習階段等資料)	學校電話	分機	行動 /住家電話	E-mail	備註(實習教 師請註明)
主要聯絡人郵寄地址：						
教學計畫概述：						

*經報名確定後，所有參賽資料之製作(名錄、獎狀...)皆以此表為據，請務必審慎查核

110 年度金融基礎教育教學實施成果徵選

智慧財產授權同意書

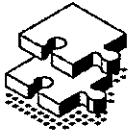
授權人	(全體參與教師簽名/蓋章)
<p>授權人參與110 年度金融基礎教育教學實施成果徵選活動，茲授與主辦單位/承辦單位使用授權人提供之成果資料，基於非營利之推廣目的，特此同意並擔保以下條款：</p> <p>一、計畫中的活動及教案之創作或使用，未違反智慧財產權法之相關規定，如有抄襲、仿冒等妨害他人之著作權者或其餘不實情形，得由主辦單位取消得獎資格，並收回已核發之行政獎勵、獎座與教學費等，並自負法律責任，授權人無任何異議。</p> <p>二、授權人同意免授權金、全球性之權利，為推廣金融基礎教育，得於重製、編輯、改作、引用、公開展示、公開陳列、公開播送、公開上映、公開傳輸、重新格式化、散佈或使用授權人「110 年度金融基礎教育教學實施成果」之成果資料。據此，授權人同意主辦/執行單位可選擇將成果資料張貼於主辦/執行單位的網站供人點覽或於各媒體或公開場所公開播送、公開上映、公開傳輸或散布。</p> <p>三、此授權書非專屬授權，授權人對授權內容可公開展示、公開陳列、公開播送、公開上映、公開傳輸、散佈或使用授權人「110 年度金融基礎教育教學實施成果」之成果資料，惟未經主辦單位同意不得重製、編輯、改作授權人「110 年度金融基礎教育教學實施成果」之成果資料。</p> <p>此致</p> <p>金融監督管理委員會、教育部國民及學前教育署 社團法人台灣公益團體自律聯盟</p> <p>中華民國 年 月 日</p>	

2021

金融

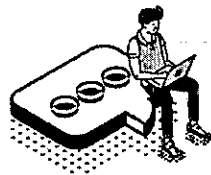
金融監督管理委員會暨教育部國民及學前教育署

基礎教育教學實施 成果徵選辦法



辦理目的

金融監督管理委員會持續於民國103年至108年推動金融基礎教育教學行動方案徵選活動，以培養學生具備金融理財素養。109年度起進一步將教師教學歷程之脈絡整理納入徵件範圍，除單一學期之教案徵選外，亦鼓勵教師將跨年度或不同班級教學歷程及成果進行系統化整理，作為其他教師教學規劃之參考。



參與對象

公私立之高中、高職、國中及國小教師，以個人或小組為單位報名參加。若成果內容涉及教學教師和夥伴教師之教學歷程，得將夥伴教師納入共同作者，但一份成果之共同作者至多3人（其中至少一人須為合格教師）。109年度得獎團隊，有新年度執行成果方可報名。

獎勵方式 分國小/國中/高中(職)三組評比



特優1名
\$10,000



優選1名
\$8,000



佳作3名
\$5,000



入選/不分組共10名
\$1,000

截止日期

1. 報名截止日期：中華民國110年10月11日(一)止
2. 成果報告繳交截止日期：中華民國110年11月1日(一)止

得獎名單公布

中華民國110年11月15日(一)

頒獎典禮

成果發表研討會日期：中華民國110年11月19日(五)

聯絡方式

金融基礎教育推廣計畫小組02-87726020分機19

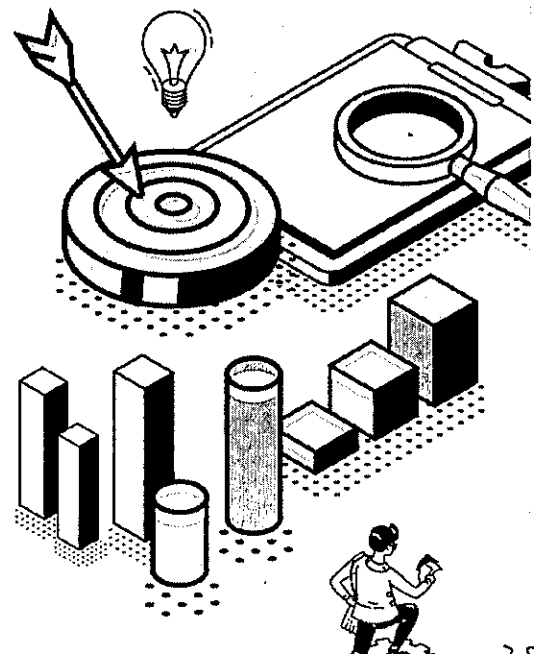
twnpos@gmail.com



活動簡章下載
得獎名單公布



報名方式/線上報名



主辦單位

金融監督管理委員會 教育部國民及學前教育署

執行單位

社團法人台灣公益團體自律聯盟