

# 友善廁所設置參考指引

## ( 定稿本 )

行政院環境保護署 環境督察總隊  
中華民國 111 年 12 月



# 目錄

目錄.....	1
壹、 前言.....	3
貳、 用詞解釋.....	5
參、 本國相關規範與文獻 .....	9
肆、 目的與前提.....	26
伍、 公廁類型.....	27
陸、 友善度評估標準 .....	29
柒、 重點設計.....	36
捌、 友善度評估流程與應用 .....	38
玖、 結論.....	49

## 附件：

附件一、公廁相關規範法規原條文

附件二、本國公廁相關法規規範彙整表

## 表目錄

表 1 公廁類型.....	7
表 2、臺灣公廁相關規範及手冊彙整表.....	9
表 3 需設置親子廁所之場所.....	11
表 4、公共建築物廁間附屬配件.....	18
表 5、主要公共場所廁所使用需求與使用型態比較.....	22
表 6、公約與公廁設置相關彙整.....	24
表 7、公廁類型.....	27
表 8、公共場所類別建議公廁類型搭配表.....	28
表 9、基本友善評估標準.....	30
表 10、性別友善評估標準.....	31
表 11、親子友善評估標準.....	32
表 12、高齡、身心障礙友善友善評估標準.....	33
表 13、4 項友善基本評定編號及權重表.....	34
表 14 友善標章參考.....	35

## 圖目錄

圖 1、修繕案友善度評估流程.....	38
圖 2、新建案友善度評估流程.....	39

# 壹、前言

廁所是人類社會生活重要場所之一，根據世界廁所組織(World Toilet Organization, WTO)統計每個人每天大約上廁所 6 至 8 次，一年約 2,500 次，粗略估計人生大約有三年時間都會耗費在廁所裏，與民眾健康及日常生活關係密切。在居家場所以外環境，公廁為民眾解決生理需求的重要設施，而公廁的整潔及舒適度代表了一個國家的文明和進步，也代表著國家之門面，更是反映出該國家生活水準提升與進步的重要指標。

臺灣近年來公廁之設置已從「找得到公廁」發展至「滿足民眾之如廁需求」，簡而言之即是從「找得到地方上廁所」到「找得到適合我上廁所的地方」躍進，截至 111 年 9 月底統計列管 46,234 座公廁分布於 22 縣市中，經評鑑結果有 95.14%以上的廁所達特優等級<sup>1</sup>，顯示全臺之公廁基本品質已達一定水準。

而臺灣針對民眾如廁需求性之演進可從既有法規規範上看到其受重視程度，內政部營建署於民國 95 修正發布《建築技術規則建築設備編 37 條》，當中明定各類建物基本需設置之廁所衛生設備數量；該署於民國 97 年依據《身心障礙權益保障法第 57 條》訂定《建築物無障礙設施設計規範》，當中第五章明訂獨立無障礙廁所之規格；行政院衛生福利部於民國 104 年修正公布《兒童及少年福利與權益保障法 33-2 條》明訂須設置獨立親子廁所之地點，內政部營建署依前述修法於民國 106 年發布《公共場所親子廁所盥洗室設置辦法》訂定需設置獨立親子廁所及一般廁間內增設親子設備之數量及規格，可見在臺灣針對基本如廁、身心障礙友善及親子友善有一定之重視及管理。

惟近年來除目前一般民眾熟知之男廁、女廁、無障礙廁所、親子廁所外，近

---

資料來源：

1.行政院環境保護署修訂(2018 年 5 月)全面提升優質公廁精進計畫，將公廁等級分為特優級、優等級、普通級、不合格

年更因多元性別及女性平權（性別平權）之議題，衍伸出性別友善廁所（gender friendly restroom；目前非法規上之用語或有學術明確定義之名詞），國外也有其他名稱如性別中立廁所(gender neutral restroom)、全性別廁所(all gender restroom)或兩性共用廁所(unisex restroom)，以下以性別友善廁所稱之<sup>2</sup>，此外英國政府於111年7月提出無性別廁所(Unisex toilets)之定義，並指出該種類廁所與性別友善廁所之區別主要差異在於前者是數個隔間廁所，但使用者要共用排隊使用廁所及洗手設施，後者則是【內含洗手設施的】完整獨立隔間，男性女性【不同性別】都可以使用<sup>3</sup>。

綜上所述，公廁設置除須注意符合基本規範現有法規規範外，高齡友善、親子友善、身心障礙者友善及性別友善，皆須列入設計之考量，因此，本署為提升全臺公廁之友善度，特研訂本《友善廁所設置參考指引》，旨在：

- 一、供各公廁管理機關修繕或新建公廁前，據以先行評估預計施作地點所需設置之公廁類型選擇，現況是否符合該處民眾實務上之需求。
- 二、依本指引友善度評估之結果，提供設計單位作為後續設計之參考依據，以設計出符合該處民眾實務上需求之公廁。
- 三、本指引著重於前期之規劃評估，至於設計細節之適法性（尺寸、設備等）則回歸於各類型廁所之相關設計規範或手冊。



資料來源：

2.內政部建築研究所委託研究報告(2016年12月)。性別友善廁所設計手冊之研究

3.BBC NEWS (2022年7月) 網址 <https://www.bbc.com/zhongwen/trad/uk-62050253>

## 貳、用詞解釋

### 一、單位解釋：

- (一) 處：1 處係指位於同一地點內之公廁，如○○公園或○○大樓通指為 1 處。



- (二) 座：1 座廁所係指 1 處公園內單一入口分別有男廁、女廁及無障礙廁所，因該等公廁有各自的列管編號，則該處公園共有 3 座廁所(若男廁內含無障礙廁所「僅供男性使用之無障礙廁所」，則該廁仍以 1 座計)。



- (三) 間：1 座廁所內提供如廁之廁間(不含小便斗)，如 1 男廁內提供 2 個蹲式廁間及 2 個坐式廁間，則該座廁所共有 4 間廁間。



## 二、公廁類型：

(一) 男廁、女廁：專供男性或女性使用之廁所。



(二) 無障礙廁所：符合《建築物無障礙設施設計規範》之獨立無障礙廁所。



(三) 親子廁所：符合《公共場所親子廁所盥洗室設置辦法》之獨立親子廁所。



(四) 性別友善廁所：不分性別皆可使用之公廁，且如廁便器皆有獨立廁間（含小便斗），使用者不分性別共用洗手設施。



(五) 無性別廁所：不分性別皆可使用之獨立廁所，廁所內含洗手設施（如星巴克或較小之餐廳設置之公廁）。





三、公廁類別：依公廁所在地點如公園、市場、觀光遊憩地區等分類如表 1

表 1 公廁類型

公廁類別	細項
交通	火車站
	捷運車站
	客運站
	高鐵
	航空站
	港區
	高速公路服務區
	停車場
觀光地區及風景區	遊樂園
	名勝古蹟
	動物園
	觀光場(廠)館 如:牧場 酒廠 農場
	夜市/商圈
	森林遊樂區
	國家公園
公園	
休閒娛樂場所	KTV
	保齡球館
	電影院
	遊戲場
營業場所	量販店/超市
	便利商店
	市場
	加油站
	百貨公司
	餐廳
	旅館
其他國營事業場所	
文化育樂活動場所	圖書館
	文化中心
	展演場所
	博物館
	運動場館(針對外圍廣場公廁也請列入)
文創園區	
醫院	
社區集會場所	活動中心(集會所、老人活動中心、文康中心)
	里/村/社區辦公室
社福機關	社福館、青年館、兒童館
寺廟教堂等宗教活動場所	
民眾洽公場所	中央部會辦公室
	縣市政府一級局處辦公場所
	鄉鎮區公所
	消防體系
	警察體系
其他	殯葬場所
	路邊單獨公廁(無法歸類)

#### 四、其他名詞：

(一) 親子友善增設設備：獨立親子廁所外之廁所裝設兒童安全座椅、尿布台、兒童小便器、兒童馬桶及簡單座椅。



親子廁所外設置兒童小便斗



設置全齡可使用洗手台



親子廁所外設置尿布台

(二) 高齡友善增設設備：無障礙廁所外之廁所裝設蹲式、座式、小便斗扶手。



## 參、本國公廁相關法規規範與參考手冊

本章將針對目前公廁相關規範、手冊（如表 2）及國際公約對應我國已制定之國際公約施行法之關聯（包含消除對婦女一切形式歧視公約施行法、兒童權利公約施行法、身心障礙者權利公約施行法）逐一說明。針對公廁相關法規規範內容分為「男、女廁設備廁間基本數量」、「無障礙廁所」及「親子廁所及親子友善增設設備」；而參考手冊則包含「廁所設計」與「性別友善廁所設計」。

表 2、臺灣公廁相關規範及手冊彙整表

類別	公廁規範內容	頒布機關	相關規範法規手冊及條次	說明
法規*	男、女廁設備（廁間）數量	內政部營建署	《建築技術規則:建築設備編37條》	針對9類公共建築物訂定廁所基本衛生設備數量
	無障礙廁所	行政院衛生福利部	《身心障礙者權益保障法57條》	97年7月1日後取得建照之新建公共建築物及活動場所，應規畫設置無障礙廁所盥洗室（含移動式）
		內政部營建署	《建築技術規則:建築設計施工編167-3條》	訂定適用範圍及數量
		內政部營建署	《建築物無障礙設施設計規範》	訂定無障礙廁所設計規範
		內政部營建署	《既有公共建築物無障礙設施替代改善計畫作業程序及認定原則》	針對97年7月1日前取得建照之既有建築物訂定改善原則
	親子廁所、親子友善增設設備	行政院衛生福利部	《兒童及少年福利與權益保障法33-2條》	106年12月16日後取得建照或建築許可之公共場所應符合設置辦法規定
		內政部營建署	《公共場所親子廁所盥洗室設置辦法》	訂定親子廁所及親子友善增設數量及設計規範
		內政部營建署	《既有公共場所親子廁所盥洗室替代改善計畫作業程序及認定原則》	106年12月16日前取得建照或建築許可之公共場所未符合設置辦法規定者，應依本原則規定辦理
	參考手冊	廁所設計	內政部營建署	《公共建築物衛生設備設計手冊》
性別友善廁所		內政部營建署委託社團法人臺灣衛浴文化協會辦理	《性別友善廁所設計手冊之研究》	性別友善廁所設置相關文獻蒐集與設計建議
		國立臺灣大學制定	《國立臺灣大學性別友善廁所設置準則及參考手冊》	臺灣大學設置性別友善廁所準則及設置相關滿意度統計

備註：相關規範法規原條文詳如附件一

## 一、法規

### (一) 男、女廁設備 ( 廁間 ) 數量

《建築技術規則 建築設備編第 37 條》中規定，各類建築物中 ( 共 9 類分別為：住宅、集合住宅；小學、中學；其他學校；辦公廳；工廠、倉庫；宿舍；戲院、演藝場、集會堂電影院、歌廳；車站、航空站、候船室；其他供公眾使用之建築物 ) 裝設之衛生設備 ( 大便器、小便器、洗面盆及浴缸或淋浴 ) 數量不得少於其訂定之數量。其中衛生設備數量主要依照各類建築物使用人數或其建築物空間面積進行分類 ( 不同性別使用人數及需求 )，而男用大便器及小便器數量，得在其總數量不變下調整個別便器之數量，但大便器數量不得小於其規定之二分之一。

### (二) 無障礙廁所

#### 1. 「建築技術規則 建築施工編」167-3 條

建築物種類屬「建築技術規則 建築設備編」第 37 條中規定應裝設衛生設備者，建築物總樓層數在三層以下者，得於任一樓層，至少設置一處無障礙廁所盥洗室；建築物總樓層數超過三層，超過部分，每增加三層且有一層以上之樓地板面積超過五百平方公尺者，加設一處無障礙廁所盥洗室，得設置於每增加三層之範圍。

「建築技術規則 建築設備編」第 37 條中規定之建築物種類第七類：戲院、演藝場、集會堂電影院、歌廳及第八類如車站、航空站、候船室，係依大便器總數設置無障礙廁所盥洗室，大便器總數 19 個以下者，應設置一處無障礙廁所盥洗室，超過 19 個者，超過部分，每增加 10 個者，應增加一處無障礙廁所盥洗室；不足 10 個，以 10 個計。

#### 2. 「建築物無障礙設施設計規範」第五章

建築物依規定應設置無障礙廁所者，其設計應符合「建築物無障礙

設施設計規範」第五章之規定。

### 3. 「既有公共建築物無障礙設施替代改善計畫作業程序及認定原則」

「建築技術規則 建築設計施工編」第 170 條所定公共建築物且於「建築技術規則」中華民國 97 年 7 月 1 日修正施行前取得建造執照，而未符合其規定者，得依本原則進行替代方案之改善，其優先次序，由當地主管建築機關定之。

## (三) 親子廁所

### 1. 「兒童及少年福利與權益保障法」33-2 條

下表 3 之場所應依照本法規，規劃設置適合六歲以下兒童及其照顧者共同使用之親子廁所，並附設兒童安全座椅、尿布臺等相關設備。

表 3 需設置親子廁所之場所

序號	場所
1	提供民眾申辦業務或服務之場所總樓地板面積五千平方公尺以上之政府機關(構)。
2	營業場所總樓地板面積五千平方公尺以上之公營事業。
3	服務場所總樓地板面積五千平方公尺以上之鐵路車站、航空站及捷運交會轉乘站。
4	營業場所總樓地板面積一萬平方公尺以上之百貨公司及零售式量販店。
5	設有兒科病房之區域級以上醫院。
6	觀光遊樂業之園區。

資料來源：兒童及少年福利與權益保障法

### 2. 「公共場所親子廁所盥洗室設置辦法」

公共場所依規定應設置親子廁所者，其設計應符合「公共場所親子廁所盥洗室設置辦法」之規定。

### 3. 「既有公共場所親子廁所盥洗室替代改善計畫作業程序及認定原則」

兒童及少年福利與權益保障法第 33-2 條規定之公共場所，於中華民國 106 年 12 月 16 日「公共場所親子廁所盥洗室設置辦法」施行前取得建造執照或建造許可而未符合本辦法規定者，應依本原則辦理。

#### (四) 法規資料彙整

針對本國公廁相關法規規範之設備數量，彙整如附件一，彙整後發現目前尚待加強之處彙整說明如下：

- 1.部分有大量如廁需求地點未納入規範：**針對男、女廁設備(廁間)數量、無障礙廁所及親子廁所主要皆針對指定建築物(親子廁所有另提出觀光遊樂業之園區)進行規範，惟未針對部分需求量大之地點進行規範，如公園、觀光風景區及市場等仍有大量民眾如廁需求點建議納入規範。
- 2.無障礙廁所及親子廁所之規範主要針對新建：**無障礙廁所主要針對 97 年 7 月 1 日後取得建照之新建公共建築物，親子廁所主要針對 106 年 12 月 16 日後取得建照之新建公共建築物，雖 2 種類廁所皆訂有既有公共場所替代改善計畫作業程序及認定原則，宜加強實務面上推動。
- 3.針對高齡友善部分建議增加相關規範：**目前本國預計於 2025 年進入超高齡社會<sup>4</sup>，建議未來針對高齡者較不方便使用蹲式馬桶或至少於蹲式廁間提供扶手設置增加相關規範。



資料來源：

4.國家發展委員會網站 (2022 年 8 月) 網頁 [https://www.ndc.gov.tw/Content\\_List.aspx?n=D527207EEEE59B9B](https://www.ndc.gov.tw/Content_List.aspx?n=D527207EEEE59B9B)

## 二、手冊

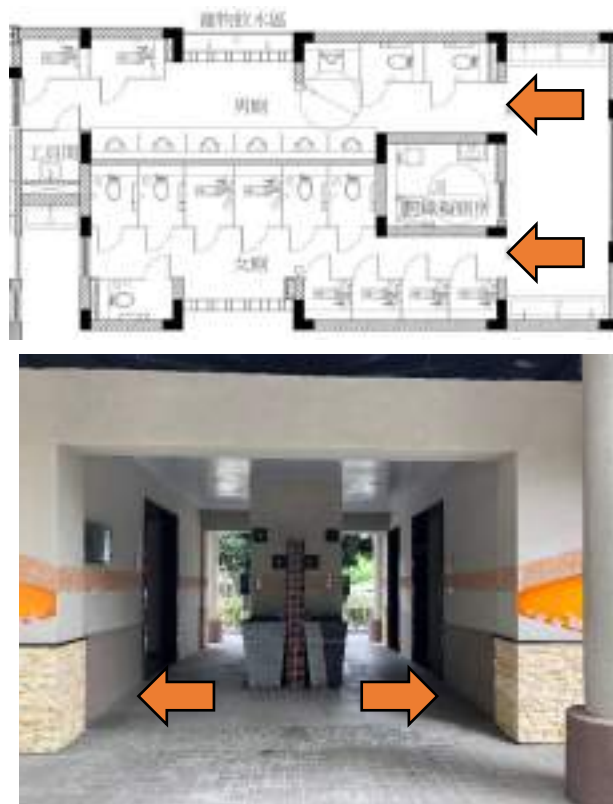
### (一) 廁所設計：公共建築物衛生設備設計手冊<sup>5</sup>

公共建築物衛生設備設計手冊係提供公共建築物廁所提出通用設計參考，其中針對空間規劃及廁間設計等摘述說明如下

#### 1.第二章 空間規劃

(1) 2-2.3 男、女廁所之出入口應分開設置。但居室面積 150 平方公尺以下之建築物，其廁所得設計為男女共用廁所者，不在此限。

※解說：為彈性解決廁所空間設置之需求，居室面積 150 平方公尺以下之建築物，得規劃為同時提供男女雙方使用。又為顧及男女雙方之隱私性與安全性，除男女共用廁所外，男、女廁之出入口應分開設置。

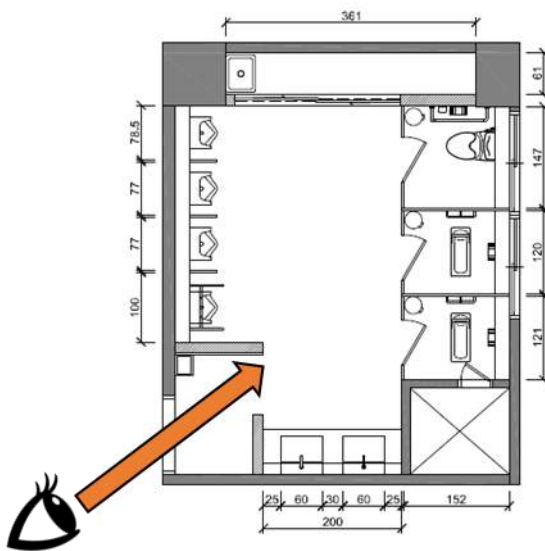


資料來源：

5.內政部營建署(2010年5月7日)公共建築物衛生設備設計手冊

(2) 2-2.4 廁所出入口應作無法通視小便器及廁間之設計。

※解說：為求如廁者之隱私，入口處應無法通視廁所內部，尤其不可直接看到小便器與廁間。廁所設有出入口門扇者，經常保持開啟狀態，無法發揮遮掩隱私功效，在廁所外面可輕易看見內部之情況，亦不甚雅觀。部分廁所出入口門扇雖保持關閉狀態，但出入廁所之人，於如廁後洗手，以濕手觸摸門把，使門把經常有水滴，容易髒污並附有細菌，故宜以迂迴通路設計，取代門扇之設置。



(3) 2-3.1 女性廁所得視實際需要提供化妝區域，應避免干擾使用洗面盆者之動線。

※解說：女性廁所設置 5 間廁間以上者，得視實際需要設置供女性化妝用之鏡面及擺放化妝用品之置物台，型式尺寸並無限制，以能滿足化妝需求為原則，惟宜獨立設置之。另洗面盆空間中，亦得提供化妝品擺放之功能。



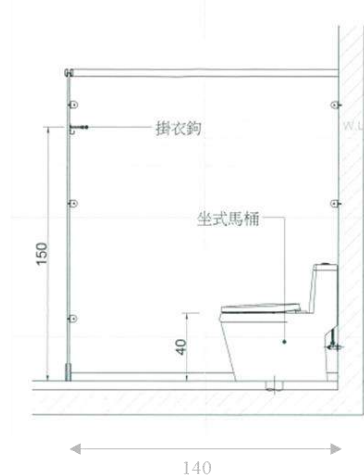
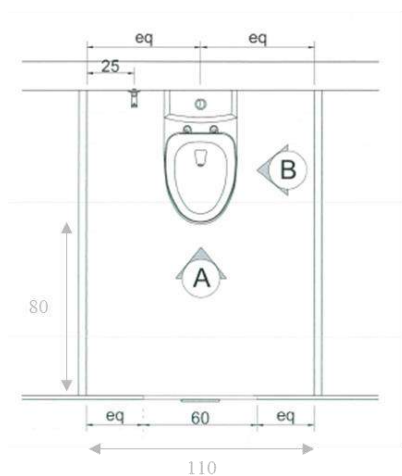
## 2.第三章 廁間設計

(1) 3-1.13-1.1 建築物之大便器數量，依據本規則建築設備編第 37 條規定。

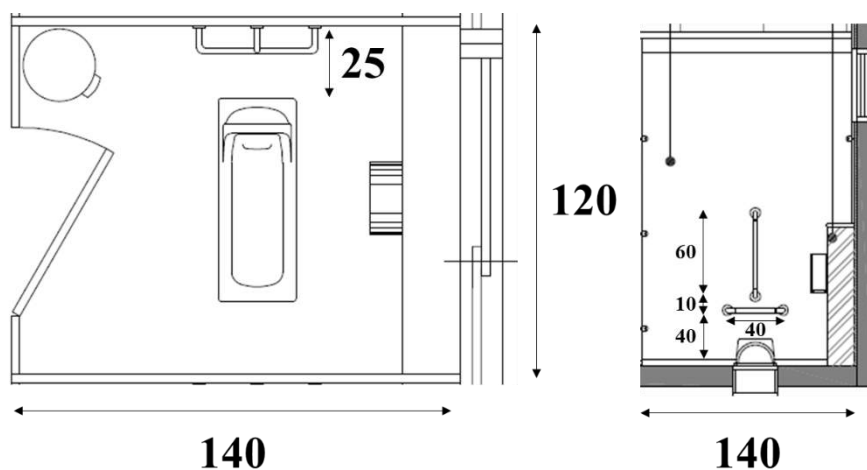
※解說：坐式廁間及蹲式廁間之設置比例應在 2：3 以上。另為符合國際之如廁習慣，觀光地區、國際機場航廈之廁所之廁間設計應以坐式為主，並於門上加以標示，如圖 2-1 所示。基於國人衛生觀念，目前坐式廁間及蹲式廁間之設置比例約為 1：4，但為與國際接軌，且坐式便器有利行動不便者、高齡者及病人等使用，未來坐式廁間及蹲式廁間之設置比例將採漸進式增加，逐漸減少蹲式廁間之設置。

(2) 3-1.2、3-1.3 坐式廁間及蹲式廁間最低之空間大小

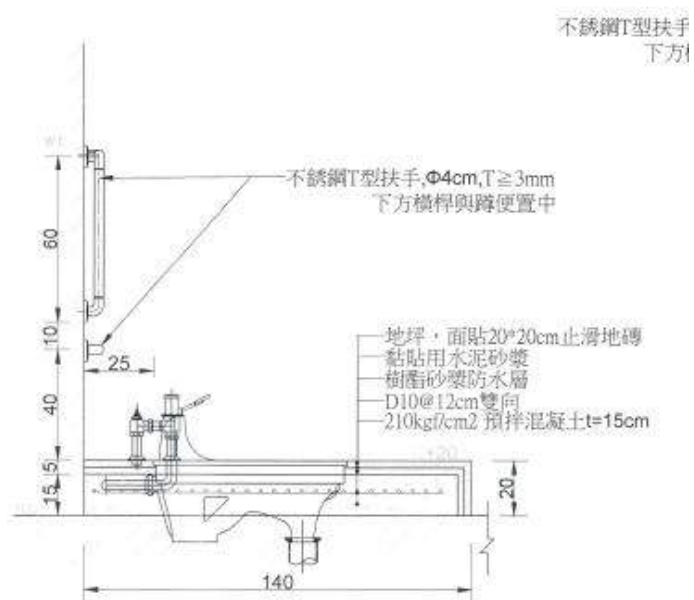
※解說 1：一般坐式廁間大小為 100×140 公分，但在清潔之考量下，廁間尺寸應至少為寬 100 公分；另為方便使用者如廁、轉身、進出等，坐式便器前緣與門扇之距離至少需達 70 公分，若未達此一尺寸，使用者將會有窘迫之感。另為因應高齡社會快速來臨，高齡者膝蓋無力者如廁時，可依賴扶手使用廁所，爰依未來十年高齡者及輕度下肢障礙者之比例設置扶手。



※解說 2：一般蹲式廁間應為寬度 100 公分以上，長度 120 公分以上；蹲式便器之設置應與門平行，且地坪不得有高低差；蹲式便器應儘量採用長度 70 公分以上直角收編型之蹲式便器，其施工方式應為嵌入式收邊，並與地面地磚齊平；蹲式便器前方應設置垂直扶手為 60 公分，水平扶手為 40 公分之倒 T 行扶手，扶手中心距便器前緣 25 公分。



※解說 3：為維護使用者之私密性與安全性，廁間之門扇與下方間隙宜於 3 至 5 公分範圍內，可避免他人從門與下方地板之間隙查探使用者之如廁動作。蹲式便器之安裝方向應與門平行排設，以方便應門及進出；至於門扇往內或往外開則無限制。國內常見廁間內部或進口處地坪有一階或兩階之高低差，此為整體規劃時未考慮便器之裝設所需條件，因而在施工時以增高地坪高度之方式裝設設備，如此會造成如廁者有絆倒、踩空之危險。因此，蹲式廁間設計時須考慮便器之埋設深度，並且預先留設，或應開挖樓版，將存水彎埋入，務使廁間之地坪平整，沒有高低差，以策安全。



(3) 3-1.5 廁間依使用需求設置附屬配件

※解說：公共建築物之廁間設置附屬配件，其種類包含 1.緊急求助裝置；2.衛生紙架；3.置物架或置物掛勾；4.嬰兒安全座椅；5.嬰兒尿布床；6.換裝平臺或換裝間；7.馬桶坐墊或清潔液；8.垃圾桶。適用範圍請見表 4 所示。

表 4、公共建築物廁間附屬配件<sup>5</sup>

建築物種類			附屬設備							
			緊急求助裝置	衛生紙架	置物架或置物掛勾	嬰兒安全座椅	嬰兒尿布床	換裝平臺或換裝間	馬桶坐墊或清潔液	垃圾桶
A 類	公共集會類	A-1	v	v	v	○	○	◎	v	v
		A-2	v	v	v	○	○	◎	v	v
B 類	商業類	B-2	v	v	v	○	○	◎	v	v
		B-4	v	v	v	○	○	◎	v	v
D 類	休閒、文教類	D-1	v	v	v	○	○	◎	v	v
		D-2	v	v	v	○	○	◎	v	v
		D-3	v	v	v					v
		D-4	v	v	v			○	○	v
		D-5	v	v	v				○	v
E 類	宗教、殯葬類	E	v	v	v				○	v
F 類	衛生、福利、更生類	F-1	v	v	v	○	○	○	○	v
		F-2	v	v	v	○	○	○	○	v
		F-3	v	v	v	○	○	○	○	v
G 類	辦公、服務類	G-1	v	v	v	○	○	◎	v	v
		G-2	v	v	v	○	○	◎	v	v
		G-3	v	v	v	○	○	○	v	v
H 類	住宿類	H-1	v	v	v	○	○	○	○	v
I 類	危險物品類	I	v	v	v	○	○	◎	v	v

說明：「v」指必須設置；「○」指視建築物種類實際需要而自由設置；「◎」換裝平台或換裝間，得於美艱難、女廁所內僅設置一處

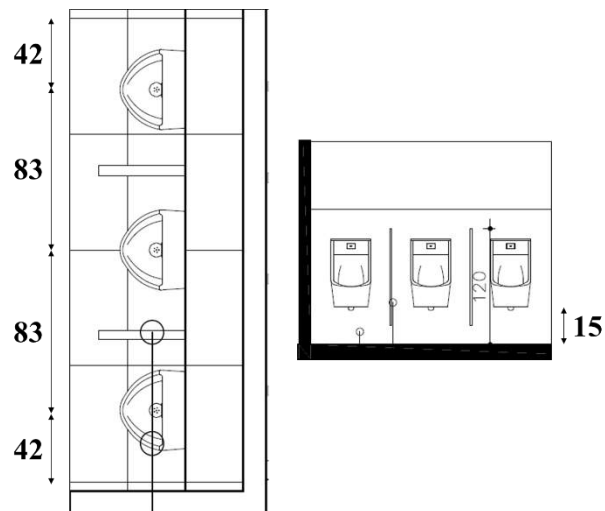
資料來源：

5.內政部營建署(2010年5月7日)公共建築物衛生設備設計手冊

#### (4) 3-2 小便器區設計

※解說 1：就廁所之清潔角度而言，落地式小便器會造成清潔上之死角，不便清潔，宜避免採用。因此，廁所之小便器設置需採用壁掛式，小便器正下方至少應離地面 15 公分，以作為打掃、拖地空間，便利清潔工作之進行。接尿口採用尖凸式，避免採用圓弧形，可方便使用者靠近站立使用，且較不容易產生滴尿情形。

※解說 2：針對小便斗之設置，須注意公共建築物衛生設備設計手冊第二章，第 2.4 項：廁所出入口應作無法通視小便器及廁間之設計。



## (二) 性別友善廁所：性別友善廁所設計手冊之研究、國立臺灣大學性別友善廁所設置準則及參考手冊

目前針對性別友善廁所並未設置相關規範，但因近年性別平等及多元性別等議題故被關注，爰此內政部營建署委託社團法人台灣衛浴文化協會進行設計手冊之研究，而臺灣大學臺大校園規劃小組致力提升校園性別友善教育，並因性別友善廁所在臺灣並未有剛性之規定，故作為全台首府盼透過台大推動設置相關規範，將有引領及宣示性作用。

兩份手冊差別主要在性別友善廁所設計手冊之研究多注重於多元資料之蒐集，可對較廣泛地點類型設置性別友善廁所作為參考，而國立臺灣大學性別友善廁所設置準則及參考手冊主要針對校園內設置之準則及實際執行情形進行說明，較適合學校或較有教育性質之場所（展演場館、文化中心、圖書館）等作為參考，以下針對 2 份手冊之重點進行闡述：

### 1. 解決問題

- (1) 解決女廁不足之問題，物盡其用
- (2) 滿足非傳統性別特質者之需求
- (3) 解決照護者/受照護者性別不同之問題

### 2. 衛生設備數量及空間設計

- (1) 衛生設備數量：需遵守《建築技術規則:建築設備編 37 條》，並依照實際地點人數及性別比例進行調整。
- (2) 空間設計：需遵守《公共建築物衛生設備設計手冊》，惟針對安全性需特別考量，針對門板離地高度建議為 1cm 以下，並每間廁間皆設置緊急求救鈴等。

(3) 需於廁間外有明確表示有人使用或未有人使用之提醒。

### 3. 視覺識別

(1) 整體色彩應避免傳統藍、紅等分別性別之色彩進行設計，建議以中性顏色為主。

(2) 廁所入口識別 LOGO 避免使用人型符號或是有性別意涵、性別暗示之符號，建議以廁所空間功能性為主。並於入口設置說明牌及平面圖。

(3) 廁間門板上需提供清楚設備標誌。

### 4. 主要公共場所廁所使用需求與使用型態比較

《性別友善廁所設計手冊之研究》中特別提出依照不同場所之需求屬性建置不同類型性別友善廁所組合如表 5 所示。其中特別提出依照使用者行為分集中類及非集中類，而其中集中類較適合多人使用型態之性別友善廁所，非集中類較適合單獨使用型態之性別友善廁所。



表 5、主要公共場所廁所使用需求與使用型態比較

公共場所類別	使用者行為		親子需求		無障礙需求		不分性別廁所需求綜合評估
	集中類	非集中類	高	低	高	低	
公務機構類 ( 縣市政府、鄉鎮區公所、戶政單位、監理所 )		V	V		V		O ( 單獨使用型態 )
學校類 ( 教室、體育館、會議室、圖書館 )	V			V	V		OO ( 多人使用型態 )
醫院診所類 ( 門診、健康中心 )		V	V		V		O ( 單獨使用型態 )
交通設施類 ( 航站、鐵路車站、休息站 )	V		V		V		OOO ( 多人使用型態 )
百貨商場類 ( 餐廳、賣場、購物中心 )		V	V		V		O ( 單獨使用型態 )
影劇表演場類 ( 電影院、劇院、劇場 )	V			V	V		OO ( 多人使用型態 )
觀光及休旅類 ( 大型公園、風景區、遊客中心、旅館 )	V		V		V		OOO ( 多人使用型態 )
一般商務辦公廳類 ( 企業總部、事務所 )		V		V		V	O ( 單獨使用型態 )
<b>1.使用者行為：</b> ( 1 ) 屬於及中類，建議設置[多人使用不分性別廁所] ( 2 ) 屬於非集中類：建議設置[多人使用男廁或女廁]及加入一間[單人使用多功能不分性別廁]							
<b>2.屬於親子及無障礙需求皆高者：</b> ( 1 ) [多人使用男廁或女廁]並分別加入[單人使用多功能不分性別廁 ( 無障礙 ) ]及[單人使用多功能不分性別廁 ( 親子廁所 ) ] ( 2 ) [多人使用不分性別廁所]並內部設置[親子廁間]與[無障礙廁間]							
<b>3.屬於親子及無障礙一方需求高者：</b> ( 1 ) [多人使用男廁或女廁]，並設置[多人使用不分性別廁所 ( 多功能 ) ] ( 2 ) [多人使用不分性別廁所]並內部設置[ ( 多功能 ) 廁間]							
<b>4.親子與無障礙需求皆低者</b> ( 1 ) [多人使用不分性別廁所] ( 2 ) [多人使用男廁或女廁]並設置[多人使用不分性別廁所 ( 多功能 ) ] ( 3 ) [多人使用男廁或女廁]							

資料來源：性別友善廁所設計手冊之研究

## 5.針對將既有男廁單獨改為性別友善廁所並保留女廁

《性別友善廁所設計手冊之研究》及《國立臺灣大學性別友善廁所設置準則及參考手冊》中皆有提及若將既有男廁調整為性別友善廁所並保留女廁，會造成女性顧慮進入性別友善廁所，及跨性別者因仍保留女廁造成仍有歧視性故安心感欠缺。



### (三) 小結

- 1.針對通用廁間設置，可參考《公共建築物衛生設備設計手冊》作為基本準則之判定。
- 2.性別友善廁所之設置，可參考《性別友善廁所設計手冊之研究》及《國立臺灣大學性別友善廁所設置準則及參考手冊》。
- 3.性別友善廁所之設置，因避免將既有男廁單獨改為性別友善廁所並保留女廁，可將同 1 處之既有男廁及女廁皆改善為性別友善廁所。
- 4.性別友善廁所視覺識別應不僅僅用於性別友善廁所，應也可通用於男廁、女廁、無障礙廁所及親子廁所當中。
- 5.手冊當中並未說明無障礙廁所、親子廁所是否被視為性別友善廁所，並未明確劃分可多人使用性別友善廁所及單人使用性別友善廁所之名詞分類。



### 三、國際公約

聯合國目前已通過九部「核心人權公約」，雖然臺灣因為國際地位爭議，無法成為任何國際人權公約的正式「締約國」，但是從 2009 年立法院通過《公民與政治權利國際公約及經濟社會文化權利國際公約施行法》以來，已經透過此一國會立法之「施行法」模式承認五部核心人權公約之人權保障規定「具有國內法效力」，並且比照聯合國之制度建立了一套「在地」的報告審查機制。

而其中與公廁設置相關之公約主要為消除對婦女一切形式歧視公約 ( CEDAW )、施行身心障礙者權利國際公約 ( CRPD ) 及兒童權利公約 ( CRC ) 各公約與公廁設置相關彙整如表 6 所示。

表 6、公約與公廁設置相關彙整

國際公約名稱	施行法定/執行日期	與公廁規範相關
消除對婦女一切形式歧視公約/ Convention on the Elimination of All Forms of Discrimination Against Women ( 縮寫 CEDAW )	100 年制定 /101 年施行	<ol style="list-style-type: none"> <li>1. 消除對婦女一切形式歧視公約第 13 條：「締約各國應採取一切適當措施以消除在經濟和社會生活的其他方面對婦女的歧視，保證她們在男女平等的基礎上有相同權利，特別是：(c) 參與娛樂生活、運動和文化生活各個方面的權利。</li> <li>2. 消除對婦女一切形式歧視公約一般性建議第 28 號第 5 點<sup>6</sup>：婦女和男性的社會定位受到政治、經濟、文化、社會、宗教、意識形態和環境因素的影響，亦可透過文化、社會和社區的力量加以改變。</li> <li>3. 內政部營建署已依照男女如廁時間調整：《建築技術規則:建築設備編 37 條》調整部分場所最低男女廁間比例為 1:2 及 1:5 ( 第七類、第八類 )</li> <li>4. 內政部營建署委託社團法人臺灣衛浴文化協會辦理《性別友善廁所設計手冊之研究》</li> </ol>

6. 聯合國各個國際公約都有一些一般性意見或一般性建議 ( general recommendations )。這些意見或是建議，來自負責執行各個公約的委員會。一開始是協助委員會執行及監督締約國撰寫及繳交國家報告，後來逐漸演變成針對公約相關條文的文義釐清與解釋，甚至是對公約內容做體系化的解釋<sup>7</sup>，至 111 年一般性建議已到第 37 號。

7. 張文貞(2012 年 6 月)。演進中的法：一般性意見作為國際人權公約的權威解釋

國際公約名稱	施行法制定/ 執行日期	與公廁規範相關
身心障礙者權利國際公約/ Convention on the Rights of Persons with Disabilities (縮寫 CRPD)	103 年制定/ 施行	<ol style="list-style-type: none"> <li>1. 第 20 條便指出：「締約各國應當採取有效措施，確保身心障礙者盡可能獨立地享有個人行動能力。」</li> <li>2. 內政部營建署近年已配合近年來，已配合國際相關人權公約規範內容進行針對無障礙專章、設計規範、認定原則、勘檢原則等 4 項法規進行全面修正 <ol style="list-style-type: none"> <li>(1) 無障礙專章→107 年修正</li> <li>(2) 設計規範→108 年發布生效</li> <li>(3) 認定原則→於 105 年及 107 年 2 次辦理修正</li> <li>(4) 堪檢原則→105 年修正</li> </ol> </li> <li>3. 後續仍持續配合國際相關人權公約規範內容參照通用設計理念之「識別資訊」、「節省體力」、「空間尺寸可及性與易使用性」等原則，持續針對相關規定進行修正。</li> </ol>
兒童權利公約/ The Convention on the Rights of Children (縮寫 CRC)	103 年制定/ 施行	<p>針對「公共場所親子廁所盥洗室設置辦法」立法理由依據兒童權利公約：</p> <ol style="list-style-type: none"> <li>1. 第二條第二項規定：「締約國應採取所有適當措施確保兒童得到保護」</li> <li>2. 第三條第三項規定：「締約國應確保負責照顧與保護兒童之機構、服務與設施符合主管機關所訂之標準，特別在安全、保健、工作人員數量與資格及有效監督等方面」。</li> </ol>

資料來源：本指引整理

如上述彙整內容所示，公廁設置之議題以從早期提供足夠的如廁環境，衍伸到如何滿足各種使用者之人權，從基本男、女設備數量的規範（女性平權）、獨立無障礙廁所設置規範（身心障礙者權力）、獨立親子廁所及親子友善增設設備設置規範（兒童權力），到近年性別友善廁所手冊之研析（多元性別及女性平權），未來更應以「通用設計」（universal design）之概念繼續演進，使上述各類廁所融入社會文化中而避免讓人有「特別」的標籤。

## 肆、目的與前提

### 一、設置友善廁所之目的：

- (一) 依地點使用者之人流結構統計分析及使用習性調查結果(男、女、高齡、兒少、身障等)合理分配空間配置。
- (二) 解決性別及使用者身心狀況刻板印象，將便器使用回歸於其功能性，不以性別作區分。
- (三) 解決目前女廁數量不足之問題。

### 二、設置友善廁所應注意之前提：

#### (一) 不得違反相關法規

1. 兒少法 33 條 ( 特定地點須設置親子廁所 )
2. 身心障礙者權益保障法 57 條 ( 特定地點須設置無障礙廁所 )
3. 建築技術規則 37 條 ( 特定地點須設置男、女廁並比例須達 1:3~1:5 )
4. 消除對婦女一切形式歧視公約第 2 條、第 5 條 ( 避免間接歧視及性別刻板印象之設施及標誌 )

#### (二) 安全性及隱私性

#### (三) 不影響原有男、女性使用廁所權益及方便性

#### (四) 不影響無障礙、親子使用者權益

#### (五) 基本廁間設計應參考《公共建築物衛生設備設計手冊》

## 伍、公廁類型

本指引將廁所類型分為 6 類，其分類及說明如表 7 所示。

表 7、公廁類型

本指引編號	公廁類型	說明
A	男廁、女廁	
B	無障礙廁所	符合《建築物無障礙設施設計規範》之獨立無障礙廁所公廁。
C	親子廁所	符合《公共場所親子廁所盥洗室設置辦法》之獨立親子廁所。
D	多功能廁所	同時符合《建築物無障礙設施設計規範》及《公共場所親子廁所盥洗室設置辦法》之獨立單座公廁。
E	性別友善廁所	不分性別皆可進入且所有廁間（含小便斗）皆有獨立廁間之公廁。
E1	一般型性別友善廁所	公廁內僅有小便斗、蹲式廁間、坐式廁間。
E2	性別友善廁所內含無障礙廁間	公廁內除一般型性別友善廁所設備外，另含符合《建築物無障礙設施設計規範》無障礙廁間。
E3	性別友善廁所內含親子廁間	公廁內除一般型性別友善廁所設備外，另含符合《公共場所親子廁所盥洗室設置辦法》親子廁間。
E4	性別友善廁所內含無障礙廁間及親子廁間	公廁內除一般型性別友善廁所設備外，另同時含有符合《建築物無障礙設施設計規範》無障礙廁間，及符合《公共場所親子廁所盥洗室設置辦法》親子廁間（2 間需分別設置）。
E5	性別友善廁所內含多功能廁間	公廁內除一般型性別友善廁所設備外，另同時含有符合同時符合《建築物無障礙設施設計規範》及《公共場所親子廁所盥洗室設置辦法》之多功能廁間（1 間）。
F	無性別廁所（目前臺灣並未將此類廁所特別單獨劃分出來）	單座公廁內含洗手設施的完整獨立隔間，男女性都可以使用（與無障礙、親子、多功能廁所是否並存或將上述三種廁所合併入無性別廁所，需再經過研商）。

資料來源：本指引整理

針對各類型廁所於不同場所設之配置，本指引以《性別友善廁所設計手冊之研究》中提及之主要公共場所廁所使用需求與使用型態比較（如本指引表 5 所示）進行衍伸提供 8 大類場所之建議廁所類型配置如表 8 所示。

表 8、公共場所類別建議公廁類型搭配表

公共場所類別	使用者行為		親子需求		無障礙需求		建議選擇搭配 (編號如表 7 所示)
	集中類	非集中類	高	低	高	低	
公務機構類 (縣市政府、鄉鎮區公所、戶政單位、監理所)		V	V		V		1.A+B+C 2.E4 3.E1+B+C
學校類 (教室、體育館、會議室、圖書館)	V			V	V		1.A+D 2.E5 3.E1+D
醫院診所類 (門診、健康中心)		V	V		V		1.A+E2+E3 2.E1+B+C 3.E4
交通設施類 (航站、鐵公路車站、休息站)	V		V		V		1.A+B+C 2.E4
百貨商場類 (餐廳、賣場、購物中心)		V	V		V		1.A+B+C 2.E1+B+C
影劇表演場類 (電影院、劇院、劇場)	V			V	V		1.A+D 2.E5
觀光及休旅類 (大型公園、風景區、遊客中心、旅館)	V		V		V		1.A+B+C 2.E4
一般商務辦公廳類 (企業總部、事務所)		V		V		V	1.A+D 2.E1+D

資料來源：本報告整理

## 陸、友善度評估標準

基於公廁新建及修繕往往受限於既有空間大小之限制，在所有公共工程中被視為較小及較簡單之工程，故此多數主辦單位（設計、工程發包單位）在發包前並未深入了解目前本國相關法規，易造成無法達到實際使用者之需求，故此本指引提供一參考依據，作為發包前擬定廁間數之基本規劃參考及設計審查時之評估標準，以下主要分基本友善、性別友善、親子友善及高齡、身心障礙友善進行說明。

### 一、基本友善

基本友善主要為評定本處廁所配置及設備數量是否辦理相關調查及符合法規規範，其各項目及評估標準如表 9 所示。基本友善為符合臺灣現行法規之最基本要求，其中基本調查為做為法規數量之判定依據，而廁所種類選擇則是依照地點類別選定配置之公廁類型，法規規定主要為各座廁所中所需設備數之基本數量。故此基本友善須拿 100% 才能達目前臺灣之基本友善。



表 9、基本友善評估標準

類別	評定編號	項目	說明	權重	
基本友善	基本調查	1	使用人數、使用性別、使用年齡及使用者習性	若為修繕則應先調查目前地點既有配置及空間大小，再進行檢討	10%
	廁所種類選擇	2	是否依照本指引建議類型考量該處廁所配置	本指引表 8	5%
	法規規定 (可參考本指引表 2)	3-1	建築技術規則建築設備編 37 條 <sup>*1</sup>	廁間數量是否符合法規 (若設置性別友善廁所，則以該規範內男、女廁間總合評定是否符合)	25%
		3-2	無障礙設置規範 <sup>*1</sup>	是否為需設置之地點 (若為性別友善廁所中含有符合該設置規範之廁間者，則本項視為符合)，及配置數量	25%
		3-3	1. 兒少法 33-2 2. 公共場所親子廁所盥洗室設置辦法	1. 是否為需設置之地點 (若為性別友善廁所中含有符合該設置規範之廁間者，則本項視為符合)，及配置數量 2. 依照公共場所親子廁所盥洗室設置辦法，設置足夠獨立親子廁所，及設置足夠親子友善設備	25%
	標示牌	4	是否於廁所入口設置廁間配置圖及提供設備	單座廁所內有 4 間以上廁間 (含 4 間) 者應於入口處設置廁間配置圖及內部提供設備標示	5%
地坪平整	5	廁所內地坪無高差	1. 新建工程應以廁間內地坪無高差為設計原則。 2. 修繕工程經建築師及結構技師評估樓地板強度可進行降板工程者，應以廁所無高差為原則進行設計。 3. 修繕工程若因化糞池與蹲式便器距離不足造成無法完全與地面齊平者，則仍應降低至最低高度。	5%	

備註 1：針對建築技術規則建築設備編 37 條及無障礙設置規範無規範之地點請依照以下說明進行檢視：

1. 公園：一般公園請依照建物種類第 9 類辦理 (人數依照該公園每日平均使用人數乘與 0.2 辦理進行推算)；大型公園請依照建物種類第 8 類 (人數依照每日平均使用人數使用數乘與 0.2 辦理)
2. 風景區：請依照建物種類第 7 類辦理 (人數依照假日平均使用數人數乘與 0.2 辦理)

備註 2：評定編號 1~3 皆為基本項目



評定編號 4：入口設置廁間配置圖及提供設備



評定編號 5：廁所內地坪無高差



## 二、性別友善

性別友善評估主要為達男、女、多元性別使用者之友善，其評估標準如表 10 所示。其中符合評定編號 1 及 2 者可拿權重 60% (基本項目)，可稱為基本性別友善，而權重拿 100%者可稱性別友善。

表 10、性別友善評估標準

類別	評定編號	項目	說明	權重
性別友善	1	是否符合男女廁間比 1:3 以上 (若該處設置性別友善廁則本項直接符合 (在符合基本友善評定編號 3-1 之總數前提下))	若男女廁間數總合為 4 以下： 1. 總合為 3 間：男女廁間比 1:2 以上 2. 總合為 2 間：男女廁間比 1:1	30%
	2	整體視覺識別以中性為主 (所有廁所類型配置皆應符合本項)	1. 整體色彩 (含標誌、廁所內地壁磚及隔間板等)，以中性顏色為主 2. 入口識別 LOGO 避免使用人行、或含性別意函知符號。	30%
	3	於一般男女配置或性別友善廁所中，於廁間設置鏡子供民眾梳妝使用	一般男女配置：女廁中設置梳妝鏡，或設置一獨立區域供女性梳妝 (與洗手區域分隔) 性別友善廁所：於一般廁間中加設鏡子供民眾梳妝使用	20%
	4	若為傳統男女廁之配置，是否於無障礙、親子廁所或多功能廁所外設置無性別廁所	1. 以設置性別友善廁所者直接符合本項 2. 特別針對跨性別者之考量	20%

備註：評定編號 1、2 為基本項目



評定編號 2：整體視覺識別以中性為主



評定編號 3：於一般男女配置或性別友善廁所中，於廁間設置鏡子供民眾梳妝使用



評定編號 4：傳統男女廁之配置，是否於無障礙、親子廁所或多功能廁所外設置無性別廁所

### 三、親子友善

親子友善主要為達兒童及兒童照顧者之友善，其評估標準如表 11 所示，其中符合編號 1、3 或 2、3 者可拿權重 60%，可稱基本親子友善，而權重拿 100%可稱親子友善。

表 11、親子友善評估標準

類別	評定編號	項目	說明	權重
親子友善	1	每處廁所皆設置獨立親子友善廁所	1. 須符合基本友善評定編號 3-3 者已設置直接符合 2. 多功能廁所含符合公共場所親子廁所盥洗室設置辦法者也算符合 3. 分別於男、女廁中設置符合公共場所親子廁所盥洗室設置辦法規範者直接符合（需同時並存，僅同一處僅男廁或女廁設置者不算）	40%
	2	每處廁所皆於男、女廁或性別友善廁所中至少 1 間廁所增設親子友善設備	1. 須符合基本友善評定編號 3-3 者已設置直接符合 2. 至少需有兒童安全座椅、兒童座墊、適合兒童之洗手台、適合兒童小便器 3. 以符合 1 者，另增加親子友善設備者，本項符合，反之則不符合	40%
	3	於一般男女配置或性別友善廁所中，提供簡單座椅	座椅供等待幼童如廁之親子使用	20%

備註：評定編號 1+3 或 2+3 為基本項目



評定編號 1：每處廁所皆設置獨立親子友善廁所



評定編號 2：每處廁所皆於男、女廁或性別友善廁所中至少 1 間廁所增設親子友善設備

#### 四、高齡、身心障礙友善

高齡、身心障礙友善主要為達高齡長者、身心障礙者之友善，其評估標準如表 12 所示，其中符合評定編號 1、2 者可拿權重 60%，可稱基本高齡、身心障礙友善，而權重拿 100%者可稱高齡、身心障礙友善。

表 12、高齡、身心障礙友善友善評估標準

類別	評定編號	項目	說明	權重
高齡、身心障礙友善	1	坐蹲比達 2:3 以上，交通場站、觀光景點須達 3:2 才符合本項		30%
	2	每處廁所皆設置獨立無障礙廁所	1. 須符合基本友善評定編號 3-2 者，已設置直接符合 2. 多功能廁所含符合無障礙設置規範者也算符合 3. 分別於男、女廁中設置符合無障礙設置規範者直接符合（需同時並存，僅同一處僅男廁或女廁設置者不算）	30%
	3	每處廁所皆於男、女廁或性別友善廁所中至少 1 間廁所增設扶手		20%
	4	男廁或性別友善廁所至少 1 個小便斗裝設扶手		10%
	5	是否提供視障者點字以利辨認		10%

備註：評定編號 1、2 為基本項目



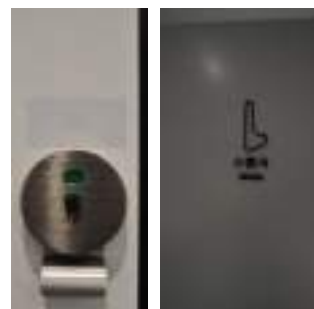
評定編號 2：每處廁所皆設置獨立無障礙廁所



評定編號 3：於男、女廁或性別友善廁所中至少 1 間廁所增設扶手



評定編號 4：男廁或性別友善廁所至少 1 個小便斗裝設扶手



評定編號 5：是否提供視障者點字（或字體及圖示有明顯凸起）以利辨認

## 五、小結

(一) 針對本指引提出之 4 項友善彙整如表 13 所示。基本友善為各處廁所之最基本評定標準，而性別、親子及高齡、身心障礙友善則須依照公廁新建或修繕之地點類型選定是否該項要獲得最基本權重或獲得滿分。

表 13、4 項友善基本評定編號及權重表

友善類別	基本評定編號	達該項基本權重分
基本友善	1、2、3	100%
性別友善	1、2	60%
親子友善	1+3、2+3	60%
高齡、身心障礙友善	1、2	60%

- (二) 本章節提供之判定，僅為提供各主辦單位標單撰擬及審查設計圖說之檢視標準，其廁所內部空間規劃及設計仍須倚靠設計廠商之創意及專業。
- (三) 建議各中央部會及縣市政府依照上述內容檢視轄內既有公廁之友善度，並提出轄內各地點類型之改善計畫。並為鼓勵各單位提升公廁友善度，針對達各項目基本標準者製作相關標章以示鼓勵，並針對 4 項皆達基本友善者頒發友善廁所標章，其標章參考如表 14 所示。

表 14 友善標章參考

友善類別	標章範例	友善類別	標章範例
基本友善	 <p>基本友善 Basic-Friendly</p>	基本親子友善	 <p>親子友善 Parent-Child-Friendly</p>
基本性別友善	 <p>性別友善 Gender-Friendly</p>	基本高齡、身心障礙友善	 <p>高齡友善 身心障礙友善 Age-Friendly Disability-Friendly</p>

## 柒、重點設計參考

無論修繕或新建廁所，需優先考量地點之使用者人流結構、使用習性及空間大小，針對不確定對象之人潮眾多場所如機場、捷運站等，應逐項參考下列重點設計及應用說明，通盤考量綜合提升基本、性別、親子、高齡及身心障礙等多項友善度。針對確定對象之公廁，如「身心障礙福利服務中心」，則需考量大多數使用者為身心障礙者之需求，參考下列對應之重點設計及應用說明，加強身心障礙友善度，諸如前往廁所途徑之安全性，如無障礙斜坡之坡度、護欄等，使用之便利性，如廁所門板之重量、開門方式（自動或易推動）、廁所燈具自動感光等。

### 一、廁所設計：

請依循《公共建築物衛生設備設計手冊》之內容進行規劃設計，而其中之重點內容請參考本指引第貳章第二節之（一）所示。

### 二、廁所「視覺識別」設計應考量（不僅針對性別友善廁所）

- （一）整體色彩避免傳統藍、紅等分別性別之設計，並以中性顏色為主。
- （二）廁所入口識別 LOGO 避免使用人型符號或是有性別意涵、性別暗示之符號，建議以廁所空間功能性為主。並於入口設置說明牌及平面圖。
- （三）廁間門板上需提供清楚設備標誌。
- （四）應考量視障者之需求進行設計。

### 三、安全、隱私性

- （一）廁間門板離地高度建議為 1cm 以下。
- （二）廁所地板需要止滑。
- （三）針對戶外獨立廁所（如公園、風景區等單獨一棟公廁）之對外窗戶須

注意是否會有偷拍（窺）之疑慮。

（四）針對戶外獨立廁所及性別友善廁所，建議每間廁間皆設置緊急求救鈴。

（五）針對單座廁所廁間 4 間以上（含 4 間）者，於廁所外裝設智慧面板（可判哪間廁所使用中）或於廁間門板上貼上編號，以利緊急事件發生時救援者可快速找到需救援人員廁間位置。

（六）針對高齡及身心障礙者較多之環境（醫院、老人活動中心等），針對廁間之門板建議以外開為原則。

**四、針對單座廁所廁間 4 間以上（含 4 間）者（尤其性別友善廁所）需於廁所外部張貼廁所平面圖或智慧面板，以供使用者快速找到需要使用之廁間。**

#### **五、針對增設之親子友善設備**

針對增設於男、女廁中之親子友善設備，若空間允許應考量其隱私性，並與其他設備有所區隔，避免如廁者隱私權遭侵害。

#### **六、依照[基本調查]結果，考量不同性別照顧者與被照顧者之需求**

（一）針對照顧者多為女性，須考量設施之重量、高度及操作方便性。

（二）針對使用之被照顧者，若為女性需考量設備是否符合女性使用。

（三）若廁所所在場域，有視障者，應考量其需求。



# 捌、友善度評估流程與應用

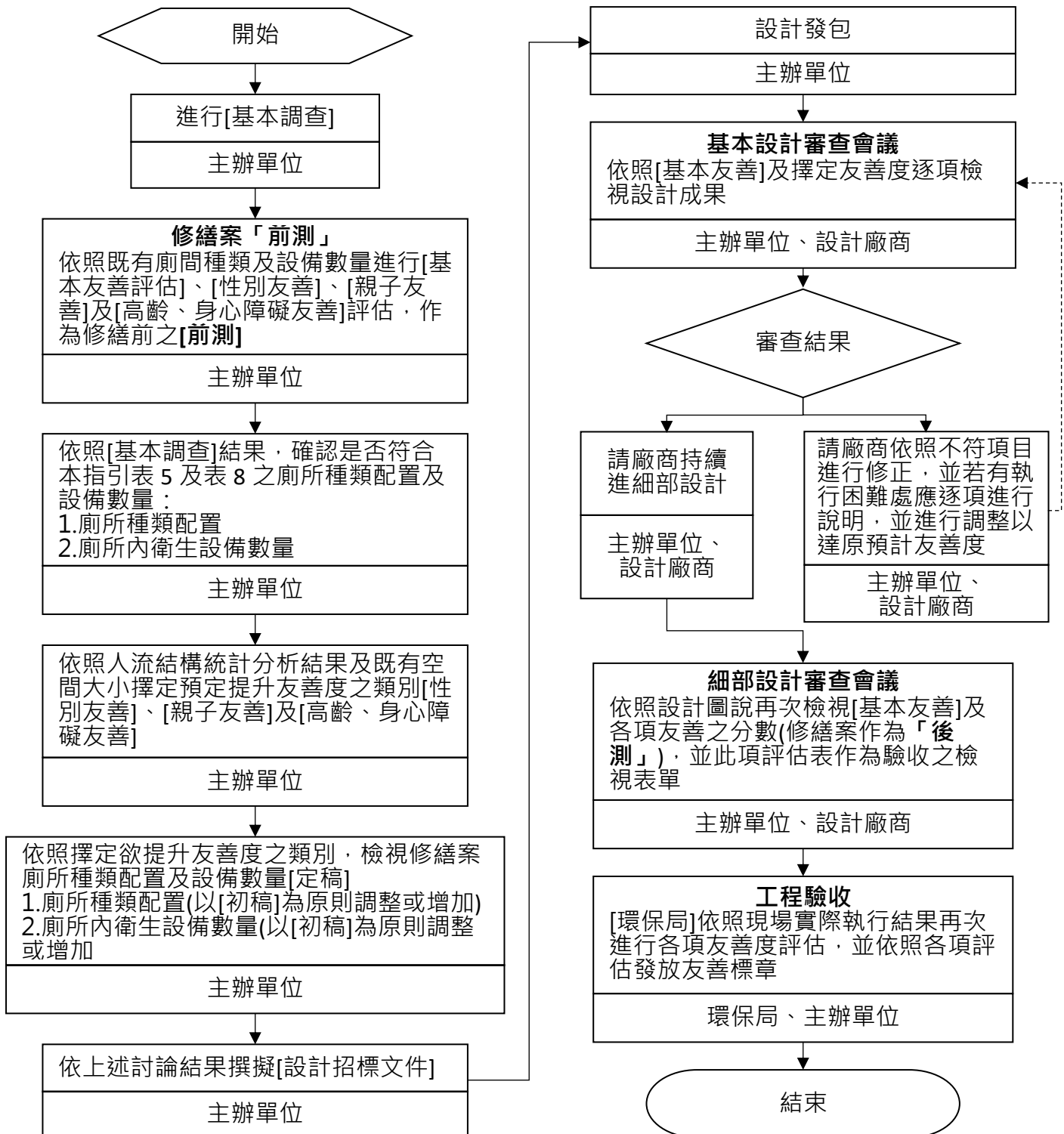


圖 1、修繕案友善度評估流程



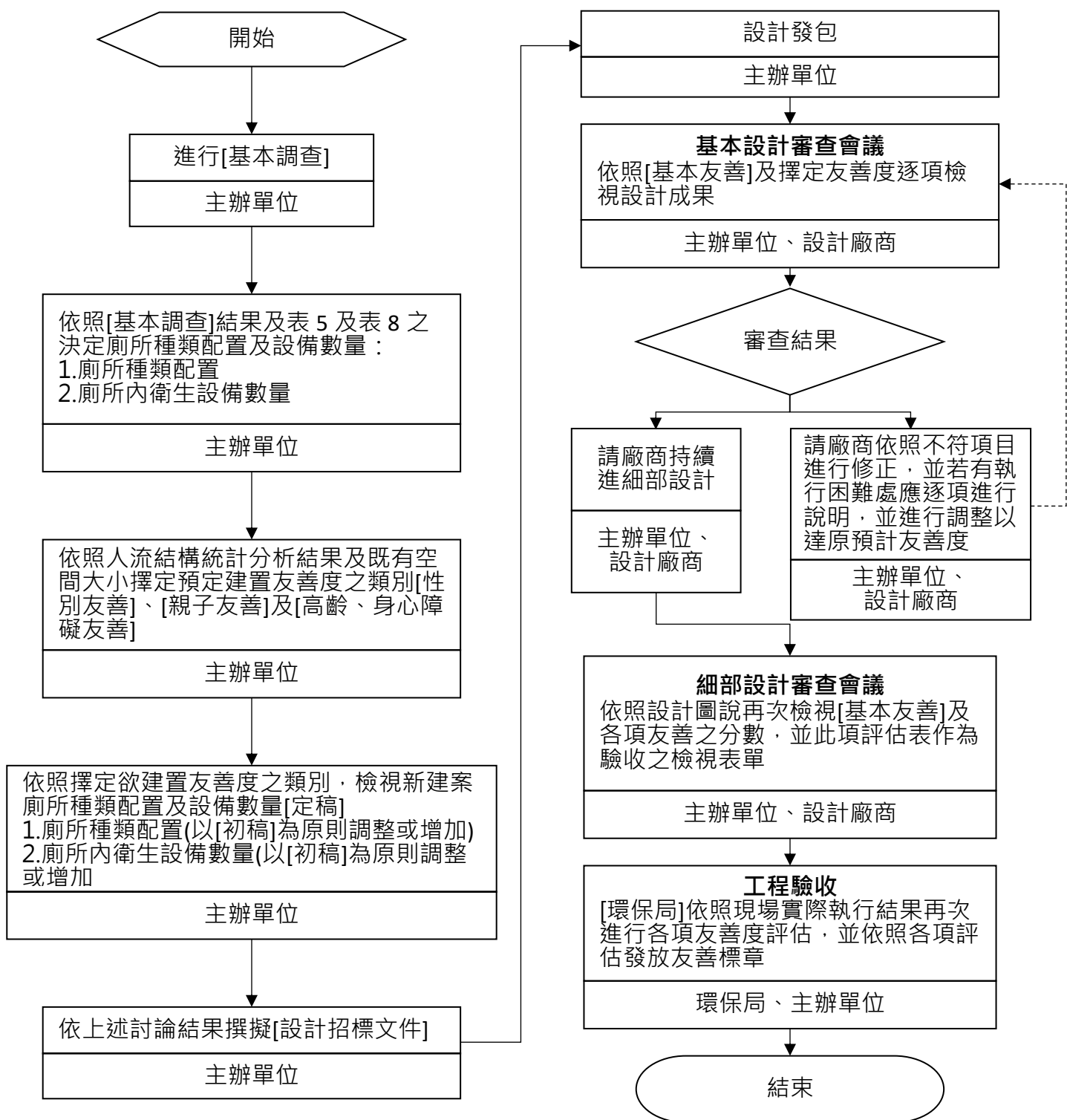


圖 2、新建案友善度評估流程

應用說明：

- 一、 **基本調查**：無論修繕 / 新建案件工程主辦單位均需先進行地點之使用者人流結構統計分析及使用習性調查結果，應先調查使用者之人口結構分析（男性、女性、年齡、身障者等使用狀況）以作為後續友善度評估之基礎，並進行使用習性調查以作為後續便器類型選擇之參考；另修繕案件應再調查既有廁所種類配置、設備數量及既有空間大小。
- 二、 **修繕案件之「前測」**：修繕案件工程主辦單位應依使用者人口結構分析結果對於既有廁間種類及設備數量分別進行[基本友善評估]、[性別友善]、[親子友善]及[高齡、身心障礙友善]評估，了解既有廁所之各類友善度。
- 三、 **廁所種類配置及設備數量之合理性**：修繕案件工程主辦單位應依基本調查結果確認既有廁所是否符合本指引表 5 及表 8 之廁所種類配置及設備數量，新建案件工程主辦單位應依使用者人流結構統計分析及使用習性調查結果決定廁所種類配置及設備數量。
- 四、 **擇定提升/建置友善度之類別**：工程主辦單位應依照人流結構統計分析結果及既有空間大小擇定提升（修繕案件）/建置（新建案件）友善度之類別（[性別友善]、[親子友善]及[高齡、身心障礙友善]）。
- 五、 **設計案招標文件之規劃**：工程主辦單位製作設計標案時，應將擇定提升（修繕案件）/建置（新建案件）之友善度，依評估表所列對應項目納入設計案之招標文件中，確保設計標案投標廠商於下載標單時，清楚明瞭設計之重點方向。**設計結果初審之「後測」**：工程主辦單位在設計廠商提交設計結果時，應再度以擇定提升（修繕案件）/建置（新建案件）友善度之類別進行相對應友善度之評估，應以達該項友善度滿分為目標，並儘量排除未能達滿分之因素，發現有不符項目時應請廠商依修正，若有執行困難處應逐項進行說明，並進行調整以達原預計友善度，於確認修正後請廠商持續進細部設計。**工程標案執行監督**：工程標案執行過程，除監造單位

應依合約監督施工單位執行外，工程主辦單位亦應確認施工及設備之品質，以確保工程完工後達原規劃之友善度。**案例一**：南投縣民間鄉「親子生態園區」，主要係以家長帶學齡前兒童前往遊憩，目前僅有距兒童遊憩設施約 200 公尺外有提供廁所，且未提供相關親子友善設施，另據使用者表示學齡前兒童習性多半於尿急時才會告知父母，原提供廁所過遠，南投縣政府環境保護局依前述調查結果評估預定於鄰近兒童遊憩設施設置 6 座親子廁所，以符合使用者實際需求。



**案例二：**宜蘭縣三星鄉拱照村「拱照村公園公廁新建」，依當地民眾使用習性調查結果，該處是看護照護高齡者常活動之地點，宜蘭縣三星鄉公所因應使用者習性，於設計時要求設計廠商所有廁間均裝設坐式馬桶。



依當地民眾生活習性設計時即要求廠商設計所有廁間均為坐式馬桶

**案例三：**屏東縣政府社會處「身心障礙福利服務中心」，本案廁所原就是設計給身心障礙者使用，除每樓層皆設有無障礙廁所外，還設置了可以從一樓至七樓的無障礙坡道。



身心障礙福利服務中心，於外圍設置 1~7 樓無障礙坡道，不僅方便肢障者行動，更提供周圍居民運動空間



經前期討論，因建物屬性故於 1~7 樓每層樓皆設置無障礙廁所



考量周圍有公園及國小，故該棟建物周圍時常有兒童聚集，故於 1 樓設置親子友善廁所



4 樓有 4 間多功能教室，供縣府及團體辦理身心障礙相關活動用，故以本樓層設置無障礙照護廁所，並於其中設置照護床，方便身心障礙者使用



4 樓無障礙照護廁所參與悅室計畫，提供清楚廁所使用說明，並免費提供使用者如廁相關物品（包含衛生棉、濕紙巾、換洗衣服及內褲），並設置與辦公室連接對講機，若有廁所使用問題可立即詢問。



男、女廁為友善高齡長者，於小便斗、蹲/坐式便器，皆加裝扶手。整棟樓因基本調查結果，裡面員工及部分使用民眾仍有蹲式馬桶之使用需求，故保留蹲式馬桶之設置



每層樓於廁所外皆提供烘手機及衛生紙

其識別設計雖男女廁仍有性別上之既有設計但其標示明確，可清楚辨別廁所類型



除 1、4 樓因有特殊考量外，其餘樓層除無障礙廁所皆另設置友善廁所（實質上等於無性別廁所），並且其空間規範與無障礙廁所相符，可提供多元性別使用，並且可分散無障礙廁所之流量

**案例四：**新北市秘書處「新北市尖筍廣場性別友善廁所」，本處位於板橋車站人潮聚集處，並且位於新北市民廣場「竹筍地標」旁廁，人潮眾多，並且於例行節日中（聖誕節、跨年等）皆聚集大量人潮，在此處設置 2 座性別友善廁所每座皆含 12 間獨立廁間及 4 間小便斗廁間，並考量親子使用者 2 座中皆設置 2 間親子廁所，考量無障礙使用者設置 1 間獨立無障礙廁所並於其中設置照護床（該廁間內也設置親子友善設備以分流親子廁所之使用量），考量高齡友善整體地坪平整，並於蹲式廁間中設置扶手。





整體「視覺識別」排除性別既定印象，並於入口處提供清楚平面圖及廁所內提供設備，並有智慧廁間之裝設可辨認是否有人正在使用廁所。



個廁間皆有獨立隔間，並考量隱私性，門板與地板間距皆少於 1cm，為此考量通風及採光，每間廁間皆有獨立抽風設備及獨立燈光；並考量緊急情形發生每間廁所皆設置緊急求救鈴。



考量辦理活動時有大量親子，故於每座廁所中皆設置 2 間獨立親子廁間，其中設備齊全。並於獨立親子、無障礙廁間中皆設置換衣平台，以利上班族或親子更衣時使用。





2 處皆設置 1 間獨立無障礙廁所，其中設備完整包含無障礙規範內規定之項目外，另設置人工肛門及照護床供特殊需求者使用，並考量照顧者與被照顧者使用方便性使用電動門。並為分散親子廁所流量，故與本間廁所中設置親子友善設備。



考量視障者需求，每間廁間皆有點字方便視障者辨認廁間種類

與非營利組織部小盟，合作進行月經平權支援專案：  
[見紅就發：多元生理用品發送機]免費提供衛生棉，  
提倡撕除月經的汙名與謬誤，建立正確觀念、提昇平權意識



## 玖、結論

臺灣針對廁所設置之發展，以從「找得到公廁」發展至「滿足民眾之如廁需求」，針對本指引之撰擬旨在提供想新建或修繕公廁之單位，能判別如何達到各項之基本友善，使臺灣各處公廁皆能達到民眾之需求。期盼本指引能作為各中央部會及縣市政府檢視轄下各廁所友善度之標準，並依照基本調查結果自行訂定短、中、長期改善計畫及目標以提升本國整體公廁友善度。

最後引用我國首次《身心障礙者權利公約》(CRPD) 國家報告國際審查會議(2017年10月30日)，審查委員瑞典獨立生活機構創辦人 Adolf Ratza 所說：

---

「無障礙」與「通用設計」(universal design) 兩個概念，其中所牽涉到思維變化，就是從「把身心障礙者視為社會裡的少數族群」到「認為身心障礙者是整個社會的一員」。50年代的美國南方居住時的黑白隔離經驗作為對應：如果你是一位身心障礙者，進到旅館發現有三個電梯，其中一個是特別為了輪椅使用者所打造，這其實傳達的訊息是「你不一樣」，人家只不過是願意「包容」你而已。

這種「特別」的標籤，其實是不需要存在的：「最理想的社會，不需要再說這是輪椅專用的場所、電梯、洗手間、停車位.....未來的社會不必把人再分種類，那時身心障礙者也才會真的覺得受到社會的廣泛接納。」<sup>6</sup>

---

Ratza 所說(基於「同情心」是對別人最大的歧視，「同理心」才是對別人最大的尊重)應先將全臺一定比例公廁設置皆達基本友善後，下一階段臺灣廁所設置需要考量的重點「通用性」，目前尚在滿足各特殊類型需求者，而特別設置其所需之相關設備或廁所，而未來各處地點皆已達到基本友善後，民眾將認為這些設置或配置為必須，屆時將可把民眾之觀點從性別、兒童、身心障礙之分別拉回廁所設備之本質上，盼該日早日到來。

---

資料來源：

6. THE NEWS LENS 關鍵評論(2017年11月) 網頁 <https://www.thenewslens.com/article/82666/fullpage>



## 附件一、公廁相關規範法規原條文

類別	公廁規範內容	頒布機關	規範法規條次	附件一頁碼
法規	男、女廁設備（廁間）數量	內政部營建署	《建築技術規則:建築設備編37條》	附件一2
	無障礙廁所	行政院衛生福利部	《身心障礙者權益保障法57條》	附件一4
		內政部營建署	《建築技術規則:建築設計施工編167-3條》	附件一5
		內政部營建署	《建築物無障礙設施設計規範》	可至內政部營建署網站下載
		內政部營建署	《既有公共建築物無障礙設施替代改善計畫作業程序及認定原則》	附件一6
	親子廁所、親子友善增設設備	行政院衛生福利部	《兒童及少年福利與權益保障法33-2條》	附件一14
		內政部營建署	《公共場所親子廁所盥洗室設置辦法》	附件一15
		內政部營建署	《既有公共場所親子廁所盥洗室替代改善計畫作業程序及認定原則》	附件一18

## 《建築技術規則:建築設備編 37 條》

內政部 103.08.19 台內營字第 1030808667 號令修正「建築技術規則」建築設備編第三十七條條文，自發布日施行。

第三十七條 建築物裝設之衛生設備數量不得少於下表規定：

建築物種類		大便器			小便器	洗面盆		浴缸或淋浴
一	住宅、集合住宅	每一居住單位一個。				每一居住單位一個。		每一居住單位一個。
二	小學、中學	男子：每五十人一個。 女子：每十人一個。			男子：每三十人一個。	每六十人一個。		
三	其他學校	男子：每七十五人一個。 女子：每十五人一個。			男子：每三十人一個。	每六十人一個。		
四	辦公廳	總人數	男	女	個數	總人數	個數	
		一至十五	一	一	一	一至十五	一	
		十六至三十五	一	二	一	十六至三十五	二	
		三十六至五十五	一	三	一	三十六至六十	三	
		五十六至八十	一	三	二	六十一至九十	四	
		八十一至一百十	一	四	二	九十一至一二五	五	
		一百一十一至一百五十	二	六	三			
		超過一百五十人時，以人數男女各占一半計算，每增加男子一百二十人男用增加一個，每增加女子三十人女用增加一個。			超過一百五十人時，每增加男子六十人增加一個。	超過一百二十五人時，每增加四十五人增加一個。		
五	工廠、倉庫	總人數	男	女	個數	一百人以下時，每十人一個，超過一百人時每十五人一個。		在高溫有毒害之工廠每十五人一個。
		一至二十四	一	一	一			
		二十五至四十九	一	二	一			
		五十至一百	一	三	二			
				超過一百人時，以人數男女各占一半計算，每增加男子一百二十人男用增加一個，每增加女子三十人女用增加一個。				
六	宿舍	男子：每十人一個，超過十人時，每增加二十五人，增加一個。 女子：每六人一個，超過三十人時，每增加十人增加一個。			男子：每二十五人一個，超過一百五十人時，每增加五十人增加一個。	每十二人一個，超過十二人時，男子每增加二十人增加一個，女子每增加十五人增加一個。		每八人一個，超過一百五十人，每增加二十人增加一個。女子宿舍每三十人增加浴缸一個。
七	戲院 演藝場 集會堂 電影院 歌廳	總人數	男	女	個數	總人數	個數	
		一至一百	一	五	二	一至二百	二	
		一百零一至二百	二	十	四	二百零一至四百	四	
		二百零一至三百	三	十五	六	四百零一至七百五十	六	
		三百零一至四百	四	二十	八			
				超過四百人時，以人數男女各占一半計算，每增加男子一百人男用增加一個，每增加女子二十人女用增加一個。			超過四百人時，每增加男子五十人增加一個。	
八	車站 航空站 候船室	總人數	男	女	個數	總人數	個數	
		一至五十	一	二	一	一至二百	二	
		五十一至一百	一	五	二	二百零一至四百	四	
		一百零一至二百	二	十	二	四百零一至六百	六	
		二百零一至三百	三	十五	四			
		三百零一至四百	四	二十	六			

建築物種類		大便器			小便器		洗面盆		浴缸或淋浴
		超過四百人時，以人數男女各占一半計算，每增加男子一百人男用增加一個，每增加女子二十人女用增加一個。			超過四百人時，每增加男子五十人增加一個。		超過六百人時，每增加三百人增加一個。		
九	其他供公眾使用之建築物	總人數	男	女	個數	總人數	個數		
		一至五十	一	二	一	一至十五	一		
		五十一至一百	一	四	二	十六至三十五	二		
		一百零一至二百	二	七	四	三十六至六十	三		
						六十一至九十	四		
						九十一至一百二十五	五		
		超過二百人時，以人數男女各占一半計算，每增加男子一百二十人男用增加一個，每增加女子三十人女用增加一個。			超過二百人時，每增加男子六十人增加一個。		超過一百二十五人時，每增加四十五人增加一個。		

說明：

一、本表所列使用人數之計算，應依下列規定：

- (一) 小學、中學及其他學校按同時收容男女學生人數計算。
- (二) 辦公廳之建築物按居室面積每平方公尺零點一人計算。
- (三) 工廠、倉庫按居室面積每平方公尺零點一人計算或得以目的事業主管機關核定之投資計畫或設廠計畫書等之設廠人數計算；無投資計畫或設廠計畫書者，得由申請人檢具預定設廠之製程、設備及作業人數，送請工業主管機關檢核後，以該作業人數計算。
- (四) 宿舍按固定床位計算，且得依宿舍實際男女人數之比例調整之。
- (五) 戲院、演藝場、集會堂、電影院、歌廳按固定席位數計算；未設固定席位者，按觀眾席面積每平方公尺一點二人計算。
- (六) 車站按營業及等候空間面積每平方公尺零點四人計算，航空站、候船室按營業及等候空間面積每平方公尺零點二人計算；或得依該中央目的事業主管機關核定之車站、航空站、候船室使用人數（以每日總運量乘以零點二）計算之。
- (七) 其他供公眾使用之建築物按居室面積每平方公尺零點二人計算。
- (八) 本表所列建築物人數計算以男女各占一半計算。但辦公廳、其他供公眾使用建築物、工廠、倉庫、戲院、演藝場、集會堂、電影院、歌廳、車站及航空站，得依實際男女人數之比例調整之。

二、依本表計算之男用大便器及小便器數量，得在其總數量不變下，調整個別便器之數量，但大便器數量不得為表列個數二分之一以下。

## 《身心障礙者權益保障法 57 條》

### 第 57 條

1. 新建公共建築物及活動場所，應規劃設置便於各類身心障礙者行動與使用之設施及設備。未符合規定者，不得核發建築執照或對外開放使用。
2. 公共建築物及活動場所應至少於其室外通路、避難層坡道及扶手、避難層出入口、室內出入口、室內通路走廊、樓梯、升降設備、哺（集）乳室、廁所盥洗室（含移動式）、浴室、輪椅觀眾席位周邊、停車場等其他必要處設置無障礙設備及設施。其項目與規格，由中央目的事業主管機關於其相關法令或依本法定之。
3. 公共建築物及活動場所之無障礙設備及設施不符合前項規定者，各級目的事業主管機關應令其所有權人或管理機關負責人改善。但因軍事管制、古蹟維護、自然環境因素、建築物構造或設備限制等特殊情形，設置無障礙設備及設施確有困難者，得由所有權人或管理機關負責人提具替代改善計畫，申報各級目的事業主管機關核定，並核定改善期限。



## 《建築技術規則:建築設計施工編 167-3 條》

1. 建築物依本規則建築設備編第三十七條應裝設衛生設備者，除使用類組為 H-2 組住宅或集合住宅外，每幢建築物無障礙廁所盥洗室數量不得少於下表規定，且服務範圍不得大於三樓層：

建築物規模	無障礙廁所盥洗室數量（處）	設置處所
建築物總樓層數在三層以下者	一	任一樓層
建築物總樓層數超過三層，超過部分每增加三層且有一層以上之樓地板面積超過五百平方公尺者	加設一處	每增加三層之範圍內設置一處

2. 本規則建築設備編第三十七條建築物種類第七類及第八類，其無障礙廁所盥洗室數量不得少於下表規定：

大便器數量(個)	無障礙廁所盥洗室數量（處）
十九以下	一
二十至二十九	二
三十至三十九	三
四十至四十九	四
五十至五十九	五
六十至六十九	六
七十至七十九	七
八十至八十九	八
九十至九十九	九
一百至一百零九	十
超過一百零九個大便器者，超過部分每增加十個，應增加一處無障礙廁所盥洗室；不足十個，以十個計。	

## 《既有公共建築物無障礙設施替代改善計畫作業程序及認定原則》

一、為使各級目的事業主管機關辦理未符無障礙設備及設施設置規定之建築物改善及核定事項有所遵循，俾符身心障礙者權益保障法第五十七條第三項規定，特訂定本原則。

二、適用之建築物：指建築技術規則（以下簡稱本規則）建築設計施工編第一百七十條所定公共建築物且於本規則中華民國九十七年七月一日修正施行前取得建造執照而未符合其規定者。改善無障礙設施之項目如下表，其優先次序，由當地主管建築機關定之：

建築物使用類組		無障礙設施項目公共建築物		室外通路	避難層坡道及扶手	避難層出入口	室內出入口	室內通路走廊	樓梯	昇降設備	廁所盥洗室	浴室	輪椅觀眾席位	停車空間	無障礙客房	
A類	公共集會類	A-1	1.戲(劇)院、電影院、演藝場、歌廳、觀覽場。2.觀眾席面積在二百平方公尺以上之下列場所：音樂廳、文康中心、社教館、集會堂(場)、社區(村里)活動中心。	~	~	~	~	~	○	~	~	~	~	~	~	
			3.觀眾席面積在二百平方公尺以上之下列場所：體育館(場)及設施。	~	~	~	~	~	○	~	~	~	~	~	~	~
		A-2	1.車站(公路、鐵路、大眾捷運)。2.候船室、水運客站。3.航空站、飛機場大廈。	~	~	~	~	~	~	~	~	~	~	~	~	~
B類	商業類	B-2	百貨公司(百貨商場)商場、市場(超級市場、零售市場、攤販集中場)、展覽場(館)、量販店。	~	~	~	~	~	○	~	~	~	~	~	~	
		B-3	1.小吃街等類似場所。2.樓地板面積在三百平方公尺以上之下列場所：餐廳、飲食店、飲料店(無陪侍，提供非酒精飲料服務之場所，包括茶藝館、咖啡店、水果店及冷飲店等)、飲酒店(無陪侍，供應酒精飲料之餐飲服務場所，包括啤酒屋)等類似場所。	~	~	~	~	~	○	~	~	~	~	~	~	
		B-4	國際觀光旅館、一般觀光旅館、一般旅館。	~	~	~	~	~	○	~	~	○	~	~	~	~
		D-1	室內游泳池。	~	~	~	~	~	○	~	~	~	~	~	~	~
D類	休閒、文教類	D-2	1.會議廳、展示廳、博物館、美術館、圖書館、水族館、科學館、陳列館、資料館、歷史文物館、天文臺、藝術館。 2.觀眾席面積未達二百平方公尺之下列場所：音樂廳、文康中心、社教館、集會堂(場)、社區(村里)活動中心。 3.觀眾席面積未達二百平方公尺之下列場所：體育館(場)及設施。	~	~	~	~	~	○	~	~	~	~	~	~	
		D-3	小學教室、教學大樓、相關教學場所。	~	~	~	~	~	~	~	~	~	~	~	~	~
		D-4	國中、高中(職)、專科學校、學院、大學等之教室、教學大樓、相關教學場所。	~	~	~	~	~	~	~	~	~	~	~	~	~
		D-5	樓地板面積在五百平方公尺以上之下列場所：補習(訓練)班、課後托育中心。	~	~	~	~	○	○	~	○	~	~	○	~	~
		E	E	1.樓地板面積在五百平方公尺以上之寺(寺院)、廟(廟宇)、教堂。2.樓地板面積在五百平方公尺以上之殯儀館。	~	~	~	~	~	~	~	~	~	~	~	~
F類	衛生、福利、更生類	F-1	1.設有十床病床以上之下列場所：醫院、療養院。2.樓地板面積在五百平方公尺以上之下列場所：護理之家、屬於老人福利機構之	~	~	~	~	~	~	~	~	~	~	~		

建築物使用類組	無障礙設施項目公共建築物		室外通路	避難層坡道及扶手	避難層出入口	室內出入口	室內通路走廊	樓梯	昇降設備	廁所盥洗室	浴室	輪椅觀眾席位	停車空間	無障礙客房	
		長期照護機構、依長期照顧服務法提供機構住宿式服務之長期照顧服務機構。													
		F-2	1.身心障礙者福利機構、身心障礙者教養機構(院)、身心障礙者職業訓練機構。 2.特殊教育學校。	~	~	~	~	~	~	~	~	~	~	~	
		F-3	1.樓地板面積在五百平方公尺以上之下列場所：幼兒園、兒童及少年福利機構。2.發展遲緩兒早期療育中心。	~	~	~	~	~	~	~	○		~		
G類	辦公、服務類	G-1	含營業廳之下列場所：金融機構、證券交易場所、金融保險機構、合作社、銀行、郵政、電信、自來水及電力等公用事業機構之營業場所。	~	~	~	~	~	~	~			~		
		G-2	1.郵政、電信、自來水及電力等公用事業機構之辦公室。2.政府機關(公務機關)。3.身心障礙者就業服務機構。	~	~	~	~	~	~	~			~		
		G-3	1.衛生所。2.設置病床未達十床之下列場所：醫院、療養院。	~	~	~	~	~	~	~				~	
			公共廁所。 便利商店。	~	~	~	~	○	○	○					
H類	住宿類	H-1	1.樓地板面積未達五百平方公尺之下列場所：護理之家、屬於老人福利機構之長期照顧機構。2.老人福利機構之場所：養護機構、安養機構、文康機構、服務機構、依長期照顧服務法提供機構住宿式服務之長期照顧服務機構。	~	~	~	~	~	~	~	~		~		
		H-2	1.六層以上之集合住宅。	~	~	~	○	○	○	~	○				
			2.五層以下且五十戶以上之集合住宅。	~	~	~	○	○	○	○					
I類	危險物品類	I	加油(氣)站。							~			○		

說明：一、「~」指每一建造執照每幢至少必須設置一處，「○」指申請人視實際需要自由設置。二、國際觀光旅館、一般觀光旅館、一般旅館無障礙客房數量不得少於下表規定：

客房總數量(間)	無障礙客房數量(間)
一至四十九	免設
五十至一百	一
一百零一至二百	二
二百零一至三百	三
三百零一至四百	四
四百零一至五百	五
五百零一至六百	六
超過六百間者，每增加一至一百間，應再增加一間無障礙客房。	

三、六層以上之集合住宅以複層式設計者，其同一單元之昇降設備，得選擇通達複層之任一層。

三、公共建築物因軍事管制、古蹟維護、自然環境因素、建築物構造或設備限制等特殊情形，設置無障礙設備及設施確有困難者，其替代改善計畫，依下列規定辦理：

(一) 公共建築物已依中華民國八十五年十一月二十七日修正施行之本規則建築設計施工編第十章規定設置或核定之替代改善計畫改善者，視同具替代性功能。

(二) 公共建築物未改善者，得依第十一點規定改善之，視同具替代性功能。

前項建築物經當地主管建築機關認定應改善者，應辦理改善。

四、中華民國九十七年七月一日本規則修正施行前已領得建造執照，於施工中尚未領得使用執照之建築物，在程序未終結前，仍得適用原建造執照申請時之本規則規定。

五、第二點建築物之改善，應由當地主管建築機關依轄區實際需求訂定分類、分期、分區執行計畫及期限公告之，建築物所有權人或管理機關負責人，應依第二點之改善項目及內容依限改善並報當地主管建築機關備查。無法依第三點第一項第二款規定改善者，得由建築物所有權人或管理機關負責人依第十二點規定提具替代改善計畫，報經當地主管建築機關審核認可後，依其計畫改善內容及時程辦理。

前項由建築物所有權人或管理機關負責人提具之替代改善計畫，應包括不符規定之項目、原因及替代改善措施與現行規定功能檢討、比較、分析。

六、當地主管建築機關應由相關主管單位、建築師公會、各障礙類別之身心障礙團體並邀請有關之專家學者組設公共建築物無障礙設施改善諮詢及審查小組，辦理下列事項：

- (一) 分類、分期、分區改善執行計畫及期限之擬定。
- (二) 各類建築物無障礙設施項目優先改善次序之擬定。
- (三) 公共建築物替代改善計畫之諮詢及指導。
- (四) 公共建築物可否提具替代改善計畫之認定及替代改善計畫之審核。

七、公共建築物無障礙設施改善諮詢及審查小組人員應具備下列資格之一：

- (一) 取得內政部營建署於中華民國九十七年七月一日以後委託辦理之公共建築物設置身心障礙者行動與使用之設施及設備勘檢人員培訓講習結業證書。
- (二) 曾擔任內政部營建署公共建築物無障礙生活環境業務督導小組委員連續三年以上。
- (三) 曾擔任各直轄市、縣（市）政府及特設主管建築機關勘檢小組委員連續三年以上。
- (四) 相關專業領域之專家學者。

八、當地主管建築機關對聘任之諮詢及審查小組人員，應辦理至少三個小時之諮詢及審查實務講習，其講習項目如下：

- (一) 建築技術規則建築設計施工編第十章、建築物無障礙設施設計規範內容。
- (二) 既有公共建築物無障礙設施替代改善計畫作業程序及認定原則內容。
- (三) 諮詢及審查注意事項（含諮詢及審查錯誤樣態說明）。
- (四) 諮詢及審查程序。
- (五) 諮詢及審查任務。

(六) 其他相關事項。

九、諮詢及審查小組人員有下列情形之一者，當地主管建築機關得終止聘任：

(一) 執行諮詢及審查案件違反本規則建築設計施工編第十章、建築物無障礙設施設計規範（以下簡稱本規範）或本原則規定。

(二) 其他經當地主管建築機關認定情節重大者。

十、公共建築物依本原則規定改善增設之坡道或昇降機者，得依下列規定辦理：

(一) 不計入建築面積各層樓地板面積。但單獨增設之昇降機間及乘場面積合計不得超過二十平方公尺。

(二) 不受鄰棟間隔、前院、後院及開口距離有關規定之限制。

(三) 不受建築物高度限制。但坡道設有頂蓋其高度不得超過原有建築物高度加三公尺，昇降機間高度不得超過原有建築物加六公尺。

十一、公共建築物設置無障礙設施確有困難者，得於維持行動不便者自主使用之原則下，依下列改善原則辦理。但改善原則未明列者，仍應依本規範辦理改善：

(一) 避難層出入口：

1. 出入口平臺淨寬與出入口同寬，淨深不得小於一百二十公分。

2. 出入口緊鄰騎樓，平臺坡度不得大於四十分之一。

(二) 避難層坡道及扶手：

1. 坡度：坡道因空間受限，坡度得依下表設置，並標示需由人員協助上下坡道之標誌，且應視需要設置服務鈴。

高低差(公分)	七十五以下	五十以下	三十五以下	二十五以下	二十以下	十二以下	八以下	六以下
坡度	十分之一	九分之一	八分之一	七分之一	六分之一	五分之一	四分之一	三分之一

2. 中間平臺：坡道兩端高差大於七十五公分者，因空間受限，且坡道兩端高差不大於一百二十公分及坡度小於十二分之一者，得不受坡道中間增設平臺之限制。

3. 坡道為路緣坡道，設置扶手會影響直行通路者，無須設置扶手。

4. 無需改善情形：

(1) 防護緣超出扶手投影線。

(2) 扶手端部做防勾撞處理與本規範不符者。

(三) 樓梯：

1. 兩端平臺高差在二十公分以上者，如設置扶手將影響通路順暢者，不須設置扶手。

## 2.無須改善情況：

- (1)既有扶手圓形直徑或其他形狀外緣周邊與本規範不符者。
- (2)因空間受限，扶手水平延伸三十公分會突出走道者。
- (3)連續樓梯往上之梯級未依本規範退至少一階者。但內側扶手轉彎處仍須順平。
- (4)梯階之級高、級深、樓梯平臺等與本規範不符者。

### (四)昇降設備：

- 1.機廂尺寸：入口不得小於八十公分，機廂深度不得小於一百十公分。
- 2.標示：昇降機外部應設置無障礙標誌。現存無障礙標誌與本規範未完全相同者，無須改善。但採用「殘障電梯」或其他不當用詞者，應予改善。

## 3.無須改善情況：

- (1)昇降機廂內扶手、輪椅乘坐者操作盤與本規範不符者。
- (2)未於昇降機入口設置觸覺裝置者。
- (3)昇降機呼叫鈕之中心線距地板面一百二十公分以下者。但昇降機呼叫鈕之中心線距地板面大於一百二十公分者，應設置協助使用之輔具或服務鈴。
- (4)一般旅館一樓設有無障礙客房，且其他樓層未設有住宿以外之服務性設施、附屬設備者，得免改善昇降設備。

### (五)廁所盥洗室：

- 1.無障礙通路：至少應有一條無障礙通路可通達廁所盥洗室，寬度不得小於九十公分，且應考慮開門之操作空間。
- 2.門：裝設橫拉門有困難時可用折疊門，門開啟後實際可供進出之淨寬不得小於八十公分。不得使用凹入式、扭轉式（含喇叭鎖）之門把及鎖扣，且有半截式之蝴蝶葉鉸鏈彈簧門應立即拆除。
- 3.迴轉空間：直徑不得小於一百二十公分，其中邊緣二十公分範圍內，淨高不得小於六十五公分。
- 4.洗面盆符合下列情形之一者，得免於兩側及前方環繞洗面盆設置扶手：
  - (1)設置檯面式洗面盆。
  - (2)設置壁掛式洗面盆已於下方加設安全支撐者。
- 5.鏡子：鏡面底端與地板面距離大於九十公分者，可設置傾斜鏡面。但須考慮站立者之注視角度。
- 6.馬桶：

(1)兩側得採用可動扶手。

(2)沖水控制無須改善，但須考量可操作空間。

(六)浴室：

- 1.無障礙通路：至少應有一條無障礙通路可通達浴室，寬度不得小於九十公分，且應考慮開門之操作空間。
- 2.門：裝設橫拉門有困難時可用折疊門，門開啟後實際可供進出之淨寬不得小於八十公分。不得使用凹入式、扭轉式（含喇叭鎖）之門把及鎖扣，且有半截式之蝴蝶葉鉸鏈彈簧門應立即拆除。
- 3.既有公共建築物如設有無障礙客房（含廁所盥洗室、浴室）者，則無需另外設置無障礙浴室。

(七)停車空間：

- 1.尺寸：缺乏下車空間者，可以停車位旁之通道作為臨時下車區使用，得不另劃設下車空區。
- 2.多幢建築物停車空間依法集中留設者，其無障礙設施之停車位數得依其幢數集中設置之。
- 3.無須改善：
  - (1)停車格線顏色與本規範不符，但與地面顏色已有明顯對比色者。
  - (2)建築物經檢討免設置法定停車空間者，無須設置無障礙停車位。

(八)無障礙客房：

- 1.無障礙通路：至少有一條通路可通達無障礙客房，寬度不得小於九十公分，且應考慮開門之操作空間。
- 2.無障礙客房之門不得使用凹入式、扭轉式（含喇叭鎖）之門把及鎖扣，門開啟後實際可供進出之淨寬依下列規定辦理：
  - (1)通達無障礙客房之通路淨寬大於一百十公分者，門開啟後實際可供進出之淨寬不得小於八十五公分。
  - (2)通達無障礙客房之通路淨寬大於九十公分未達一百十公分者，門開啟後實際可供進出之淨寬不得小於九十公分。
  - (3)通達無障礙客房之無障礙通路行進方向與客房門開啟方向一致，或客房門前方已可提供直徑一百五十公分之迴轉空間者，門開啟後實際可供進出之淨寬不得小於七十五公分。
- 3.房間內通路不得小於八十公分。
- 4.衛浴設備空間：

(1)門：設置之形式不得受限制，實際可供出入之淨寬不得小於八十公分。不得使用凹入式門把或喇叭鎖，且有半截式之蝴蝶葉鉸鏈彈簧門應立即拆除。

(2)迴轉空間：直徑不得小於一百二十公分，其中邊緣二十公分範圍內，淨高不得小於六十五公分。

(3)馬桶：

A.兩側得採用可動扶手或可拆卸式扶手。

B.沖水控制無須改善，但須考量可操作空間。

(4)洗面盆符合下列情形之一者，得免於兩側及前方環繞洗面盆設置扶手：

A.設置檯面式洗面盆。

B.設置壁掛式洗面盆已於下方加設安全支撐者。

十二、公共建築物無障礙設施無法依第十一點規定改善者，得於提供支援服務協助之原則下，參照下列替代原則或其他替代方案提具替代改善計畫，報經當地主管建築機關審核認可後，依其計畫改善內容及時程辦理：

(一)避難層坡道及扶手：建築物避難層主要出入口高低差障礙，受限於建築結構無法退縮且因緊鄰騎樓或人行道，無法設置坡道之空間者，得採以下作法：

1.可使用活動式斜坡版、設置輪椅升降臺或樓梯附掛式輪椅升降臺等設備，並設有服務鈴，由服務人員提供協助。如仍無法改善者，得設置服務鈴，由服務人員提供協助。

2.自動感應門前平台與本規範不符者，無須改善。

(二)升降設備：

1.已設置升降設備，機廂入口未達八十公分或機廂深度未達一百十公分，得以提供可收放式輪椅或設置活動座椅替代。

2.受限於建築基地及結構無法設置升降設備者，得採用專人服務，並設置服務鈴。

(三)廁所盥洗室：

1.受限於建築基地及結構無法改善者，得以人員引導至適當範圍內之無障礙廁所盥洗室替代。

2.受限於建築基地及結構無法改善者，得以現有廁所盥洗室替代之，且經人員協助可供乘坐輪椅者使用。

3.加油（氣）站受限於建築基地、結構或地下設備管線，設置廁所盥洗室確有實際困難者，得採用流動式無障礙廁所盥洗室。

(四)浴室：

1.受限於建築基地及結構無法改善者，得以人員協助至適當範圍內之無障礙浴室替代。



2.受限於建築基地及結構無法改善者，得以現有浴室替代之，且經人員協助可供乘坐輪椅者使用。

(五) 停車空間：受限於建築基地及結構無法改善者，得以距離建築物出入口適當範圍內身心障礙者專用停車位替代，並於出入口標示該專用停車位位置。如仍無法替代者，得採用專人服務，並設置服務鈴。

(六) 無障礙客房：

1.無障礙通路、客房門開啟後實際可供進出之淨寬、房間內通路、衛浴設備空間受限於建築基地及結構無法改善者，得以提供專用輪椅替代。

2.無障礙客房內所設衛浴設備空間受限於建築基地及結構無法改善者，得以現有衛浴設備空間替代之，且經人員協助可供乘坐輪椅者使用。

3.無障礙客房受限於建築基地及結構無法改善者，得以人員協助至建築物坐落基地適當範圍內之無障礙客房住宿。

前項適當範圍，由當地主管建築機關定之。

## 《兒童及少年福利與權益保障法 33-2 條》

### 第 33-2 條

1. 下列場所應規劃設置適合六歲以下兒童及其照顧者共同使用之親子廁所盥洗室，並附設兒童安全座椅、尿布臺等相關設備：
  - 一、提供民眾申辦業務或服務之場所總樓地板面積五千平方公尺以上之政府機關（構）。
  - 二、營業場所總樓地板面積五千平方公尺以上之公營事業。
  - 三、服務場所總樓地板面積五千平方公尺以上之鐵路車站、航空站及捷運交會轉乘站。
  - 四、營業場所總樓地板面積一萬平方公尺以上之百貨公司及零售式量販店。
  - 五、設有兒科病房之區域級以上醫院。
  - 六、觀光遊樂業之園區。
2. 前項場所未依第三項前段所定辦法設置親子廁所盥洗室者，直轄市、縣（市）建築主管機關應命其所有權人或管理機關負責人限期改善；其設置確有困難者，得由所有權人或管理機關負責人提具替代改善計畫，申報直轄市、縣（市）建築主管機關核定，並核定改善期限。
3. 第一項親子廁所盥洗室之設備項目與規格及其他應遵行事項之辦法，由中央建築主管機關定之。相關商品標準之建立，由中央經濟主管機關定之。
4. 本條自中華民國一百零四年十一月二十七日修正之文公布後二年施行。

補充說明：違反 33-2 條者，直轄市、縣（市）建築主管機關可依照《兒童及少年福利與權益保障法 90-2 條》進行開罰，補充如下：

### 第 90-2 條

1. 違反第三十三條之一規定者，由直轄市、縣（市）交通主管機關命其限期改善，屆期未改善者，處所有權人或管理機關負責人新臺幣一萬元以上五萬元以下罰鍰，並得按次處罰至其改善完成為止。
2. 違反第三十三條之二第二項規定未改善、未提具替代改善計畫或未依核定改善計畫之期限改善完成者，由直轄市、縣（市）建築主管機關處所有權人或管理機關負責人新臺幣一萬元以上五萬元以下罰鍰，並命其限期改善；屆期未改善者，得按次處罰至其改善完成為止。
3. 第一項規定自中華民國一百零四年十一月二十七日修正之條文公布後三年施行；前項規定自中華民國一百零四年十一月二十七日修正之條文公布後五年施行。

# 《公共場所親子廁所盥洗室設置辦法》

## 第 1 條

本辦法依兒童及少年福利與權益保障法（以下簡稱本法）第三十三條之二第三項規定訂定之。

## 第 2 條

1. 本辦法所稱公共場所，指本法第三十三條之二第一項各款之場所。
2. 本辦法所定親子廁所盥洗室，包含獨立式親子廁所及在男女廁所設置兒童小便器、兒童洗面盆及兒童安全座椅等設備。

## 第 3 條

1. 公共場所樓層數在三層以下者，應設置至少一處獨立式親子廁所，且須在男女廁所分別設置至少一個兒童小便器、兒童洗面盆及兒童安全座椅等設備。
2. 公共場所樓層數超過三層時，超過部分每增加三層且任一層樓地板面積超過一千平方公尺者，應加設一處獨立式親子廁所，且須在男女廁所設置至少一個兒童小便器、兒童洗面盆及兒童安全座椅等設備。
3. 前二項獨立式親子廁所服務範圍，不得超過三層。

## 第 4 條

1. 公共場所男女廁所內應依建築技術規則建築設備編第三十七條規定大便器應設總數，增設下列設備：
  - 一、兒童安全座椅：大便器總數每達十個增設一個。
  - 二、尿布臺、兒童小便器及兒童馬桶：大便器總數每達二十個增設一個。
2. 前項各款應設置之設備數量，得扣除獨立式親子廁所已設置之設備。

## 第 5 條

公共場所獨立式親子廁所，應符合下列規定：

- 一、於男女廁所外單獨設置。
- 二、設置至少一個兒童安全座椅、尿布臺、兒童馬桶、兒童洗面盆及照顧者使用之馬桶、洗面盆。
- 三、不得與無障礙廁所合併設置。但該無障礙廁所非依法令規定應設置者，不在此限。
- 四、具獨立之出入口，通路寬度不得小於九十公分，出入口淨寬不得小於八十公分。

## 第 6 條

1. 公共場所親子廁所盥洗室供兒童使用之設備規格，應符合下列規定：

一、兒童安全座椅，適合二歲半以下之兒童使用：

- (一) 可為固定式或摺疊式，座椅面距地板面四十公分至六十公分，應有防止兒童跌落之裝置，並可承載三十公斤以上。
- (二) 設置位置須使照顧者視線可隨時看到兒童，且應留設足夠之安全座椅使用空間。

二、尿布臺，適合二歲以下之兒童使用：

- (一) 可為固定式或摺疊式，尿布臺內部長七十八公分、寬四十二公分以上，應設置安全裝置，使用時檯面距地板面不得大於八十公分，並可承載三十公斤以上。
- (二) 至少有一側應留設長六十公分、深五十公分以上照顧者之操作空間。
- (三) 須提供附有蓋子之垃圾桶。

三、兒童小便器：突出端距地板面不得大於三十二公分。

四、兒童馬桶：馬桶座位之高度為二十七公分至二十九公分。

五、兒童洗面盆：

- (一) 洗面盆上緣距地板面五十八公分至六十二公分，水龍頭出水口距洗面盆邊緣距離不得大於三十五公分。
- (二) 應使用撥桿式或自動感應式水龍頭。

2. 前項第一款及第二款設備，須張貼載重、使用年齡及使用方式說明。

## 第 7 條

公共場所親子廁所盥洗室之引導及標誌，應符合下列規定：

一、引導標示：場所及樓層引導（如圖一），並加註所在樓層。

二、設備種類標誌：說明親子廁所盥洗室內部之相關設備種類，設置於廁所門口（如圖二）；個別種類標誌圖，應視設置種類放置於廁間門口（如圖三至圖五）。

三、設備位置圖標誌：標示親子廁所盥洗室相關設施之位置（如圖六）。

四、視需要標示英文名稱如下：

- (一) 親子廁所盥洗室：Family Restroom
- (二) 兒童安全座椅：Child Protection Chair

(三) 尿布臺：Baby Changing Station

(四) 兒童小便器：Child Urinal

(五) 兒童馬桶：Child Toilet

(六) 兒童洗面盆：Child Wash Basin

## 第 8 條

本辦法自中華民國一百零六年十二月十六日施行。

## 《既有公共場所親子廁所盥洗室替代改善計畫作業程序及認定原則》

內政部 107.10.23 台內營字第 1070816214 號令訂定，自即日生效

- 一、為使各級目的事業主管機關辦理未依公共場所親子廁所盥洗室設置辦法（以下簡稱本辦法）規定設置親子廁所盥洗室之改善及核定事項，特訂定本原則。
- 二、兒童及少年福利與權益保障法（以下簡稱本法）第三十三條之二第一項各款規定之公共場所，於中華民國一百零六年十二月十六日本辦法施行前取得建造執照或建造許可（以下簡稱既有公共場所）而未符合本辦法規定者，應依本原則規定辦理。  
前項既有公共場所親子廁所盥洗室改善之優先次序，由直轄市、縣（市）主管建築機關定之。
- 三、既有公共場所親子廁所盥洗室之改善，應由直轄市、縣（市）主管建築機關依轄區實際需求訂定分類、分期執行計畫及期限公告之，並命其所有權人或管理機關負責人限期改善。既有公共場所依本辦法規定設置親子廁所盥洗室確有困難者，得由所有權人或管理機關負責人提具替代改善計畫，報經直轄市、縣（市）主管建築機關核定後，依替代改善計畫及時程辦理，並於竣工後申報直轄市、縣（市）主管建築機關備查。  
前項替代改善計畫之內容，既有公共場所所有權人或管理機關負責人得依第四點及第五點規定辦理。
- 四、既有公共場所依本辦法第三條規定設置獨立式親子廁所設置確有困難者，其兒童安全座椅、尿布臺、兒童馬桶、兒童洗面盆得分散改設於男女廁所內，其服務範圍不得超過三層。  
前項場所供兒童使用之設備總數符合本辦法第三條及第四條規定者，無須依本辦法規定設置獨立式親子廁所。
- 五、既有公共場所設置供兒童使用之設備確有困難者，得依下列原則改善：
  - （一）兒童安全座椅：可承載二十二公斤以上。
  - （二）尿布臺：尿布臺內部長七十三公分、寬二十八公分以上，應設置安全裝置，使用時檯面距地面不得大於九十公分，並可承載二十三公斤以上。
  - （三）符合下列三種改善方式之一，無須設置兒童小便器：
    - 1.既有小便器突出端距地板面小於三十五公分。
    - 2.提供三十五公分以下兒童馬桶。
    - 3.女廁中照護者馬桶提供兒童馬桶座蓋替代。
  - （四）符合下列二種改善方式之一，無須設置兒童馬桶：
    - 1.提供兒童馬桶座蓋。
    - 2.既有兒童馬桶座位之高度為二十七公分至三十五公分。
  - （五）提供具安全穩固增高腳蹬，且洗面盆上緣距增高腳蹬面五十八公分至六十二公分，無須設置兒童洗面盆。

附件二、本國公廁相關法規規範彙整表

法規		建築技術規則:建築設備編 37 條	建築技術規則:建築設計施工編 167-3 條			兒童及少年福利與權益保障法 32-2								
建物種類	條件	男			獨立無障礙廁所	設置地點類型	條件	獨立親子廁所	親子友善設施增設					
		男大便器	男小便器	女大便器					兒童安全座椅	尿布台	兒童小便器	兒童馬桶		
一	住宅、集合住宅	每一居住單位 1 個												
二	小學、中學 (按同時收容男女學生人數計算)	男子每 50 人	+1											
		男子每 30 人		+1										
		女子每 10 人			+1									
		建築物總樓層數在三層以下者				1								
		建築物總樓層數超過三層,超過部分每增加三層且有一層以上之樓地板面積超過五百平方公尺者				+1								
三	其他學校 (按同時收容男女學生人數計算)	男子每 75 人	+1											
		男子每 30 人		+1										
		女子每 15 人			+1									
		建築物總樓層數在三層以下者				1								
		建築物總樓層數超過三層,超過部分每增加三層且有一層以上之樓地板面積超過五百平方公尺者				+1								
四	辦公廳 (按居室面積每平方公尺零點一人)	1~15	1	1	1									
		16~35	1	1	2									
		36~55	1	1	3									
		56~80	1	2	3									
		81~110	1	2	4									
		110~150	2	3	6									
		總數過 150												
		男子每增加 120	+1											
		男子每增加 60		+1										
		女子每增加 30			+1									
		建築物總樓層數在三層以下者				1								
		建築物總樓層數超過三層,超過部分每增加三層且有一層以上之樓地板面積超過五百平方公尺者				+1								
		五	工廠、倉庫 (工廠、倉庫按居室面積每平方公尺零點一人計算或得以目的事業主管機關核定之投資計畫或設廠計畫書等之設廠人數計算)	1~24	1	1	1							
25~49	1			1	2									
50~100	1			2	3									
總數過 100														
男子增加 120	+1													
男子增加 60				+1										
女子增加 30					+1									
建築物總樓層數在三層以下者						1								
建築物總樓層數超過三層,超過部分每增加三層且有一層以上之樓地板面積超過五百平方公尺者				+1										
六	宿舍 (按固定床位計算)	男每 10 人	1											
		男超過 10 人每 25 人	+1											
		男每 25 人		+1										
		男超過 150 人每 50 人		+1										
		女每 6 人			+1									
		超過 30 人每 10 人			+1									
		建築物總樓層數在三層以下者				1								
		建築物總樓層數超過三層,超過部分每增加三層且有一層以上之樓地板面積超過五百平方公尺者				+1								

法規		建築技術規則:建築設備編 37 條	建築技術規則:建築設備編 37 條			建築技術規則:建築設計施工編 167-3 條			兒童及少年福利與權益保障法 32-2						
建物種類	條件		男			獨立無障礙廁所	設置地點類型	條件	獨立親子廁所	親子友善設施增設					
			男大便器	男小便器	女大便器					兒童安全座椅	尿布台	兒童小便器	兒童馬桶		
七	戲院、演藝場、集會堂、電影院、歌廳(按固定席位數計算;未設固定席位者,按觀眾席面積每平方公尺一點二人計算)	1~100	1	2	5	1									
		101~200	2	4	10	1									
		201~300	3	6	15	1									
		301~400	4	8	20	2									
		超過 400 人													
		男每增 100 人	+1												
		男每增 50 人		+1											
		女每增 20 人			+1										
	大便器總和 19 個以上,每增加 10 個,不足 10 個以 10 個計				+1										
八	車站、航空站、候船室 (車站按營業及等候空間面積每平方公尺零點四人計算,航空站、候船室按營業及等候空間面積每平方公尺零點二人計算;或得依該中央目的事業主管機關核定之車站、航空站、候船室使用人數(以每日總運量乘以零點二)計算之)	1~50	1	1	2	1									
		51~100	1	2	5	1									
		101~200	2	2	10	1									
		201~300	3	4	15	1									
		301~400	4	6	20	2									
		超過 400 人													
		男每增 100 人	+1												
		男每增 50 人		+1											
	大便器總和 19 個以上,每增加 10 個,不足 10 個以 10 個計				+1										
九	其他供公眾使用之建築物(居室面積每平方公尺零點二人計算)	1~50	1	1	2										
		51~100	1	2	4										
		101~200	2	4	7										
		超過 200 人													
		男每增 120 人	+1												
		男每增 60 人		+1											
		女每增 30 人			+1										
		建築物總樓層數在三層以下者				1									
	建築物總樓層數超過三層,超過部分每增加三層且有一層以上之樓地板面積超過五百平方公尺者				+1										
							營業場所總樓地板面積五千平方公尺以上之公營事業	公共場所樓層再 3 層以下	1						
								公共場所樓層超過 3 層	+1						
								大便器總數每 10 個		+1					
								大便器總數每 20 個			+1	+1	+1		
								營業場所總樓地板面積一萬平方公尺以上之百貨公司及零售式量販店	公共場所樓層再 3 層以下	1					
									公共場所樓層超過 3 層	+1					
									大便器總數每 10 個		+1				
								大便器總數每 20 個			+1	+1	+1		
								設有兒科病房之區域級以上醫院	公共場所樓層再 3 層以下	1					
									公共場所樓層超過 3 層	+1					
									大便器總數每 10 個		+1				
								大便器總數每 20 個			+1	+1	+1		
觀光遊樂業之園區	公共場所樓層再 3 層以下	1													
	公共場所樓層超過 3 層	+1													
	大便器總數每 10 個		+1												
大便器總數每 20 個			+1	+1	+1										
備註			1.數字前有"+"者,表示會依照條件增加			數字前有"+"者,表示會依照條件增加	1.數字前有"+"者,表示會依照條件增加 2.親子友善設施增設應設置之設備數量,得扣除獨立式親子廁所已設置之設備。								
			2.依本表計算之男用大便器及小便器數量,得在其總數量不變下,調整個別便器之數量。但大便器數量不得為表列個數二分之一以下。												



