

核准日期：中華民國111年1月14日

核准文號：臺教授國字第1110007275號、北市教中字第1113023774號函核備

臺北市立第一女子高級中學  
111學年度科學班甄選入學簡章

校址：臺北市重慶南路一段165號

電話：(02) 2382-0484分機341、342

傳真：(02) 2389-0085

網址：<http://www.fg.tp.edu.tw>

臺北市立第一女子高級中學 /

國立臺灣大學、國立臺灣師範大學

合編

中華民國111年1月

**臺北市立第一女子高級中學111學年度科學班甄選入學  
重要工作日程表**

工作日期	時間	工作事項及進度	主辦單位	備註(地點)
111年1月17日 (星期一)	17:00	上網公告簡章及報名表 (供下載)	北一女中	北一女中網站 ( <a href="http://www.fg.tp.edu.tw">http://www.fg.tp.edu.tw</a> )
111年2月18日 (星期五)	18:30	招生說明會	北一女中	北一女中
111年2月21日(星期 一)~3月4日(星期五)	通訊報名 以郵戳為憑	辦理通訊報名	北一女中	北一女中
111年3月9日 (星期三)	20:00前	1. 公布報名資格審查 結果(即進入科學能 力檢定名單) 2. 公布報名直接錄取 審查結果	北一女中	北一女中網站 ( <a href="http://www.fg.tp.edu.tw">http://www.fg.tp.edu.tw</a> )
111年3月12日 (星期六)	10:00~17:00	辦理科學能力檢定	北一女中	試場於3月10日在 學校首頁公告 ( <a href="http://www.fg.tp.edu.tw">http://www.fg.tp.edu.tw</a> )
111年3月15日 (星期二)	17:00前	科學能力檢定成績查詢	北一女中	以電子郵件寄送
111年3月16日 (星期三)	9:00~12:00	申請科學能力檢定 成績複查	北一女中	①成績複查請至本校科 學班辦理 ②複查結果以電子郵件 寄送
	17:00前	科學能力檢定成績複查 結果回覆		
111年3月17日 (星期四)	12:00前	公布進入 實驗實作名單	北一女中	北一女中網站 ( <a href="http://www.fg.tp.edu.tw">http://www.fg.tp.edu.tw</a> )
111年3月24、25日 (星期四、五)	8:50~17:00	辦理實驗實作	北一女中	試場於3月17日在 學校首頁公告 ( <a href="http://www.fg.tp.edu.tw">http://www.fg.tp.edu.tw</a> )
111年3月29日 (星期二)	17:00前	實驗實作成績寄送	北一女中	以電子郵件寄送
111年3月30日 (星期三)	9:00~12:00	申請實驗實作成績 複查	北一女中	①成績複查請至本校科 學班辦理 ②複查結果以電子郵件 寄送
	17:00前	實驗實作成績 複查結果回覆	北一女中	
111年3月31日 (星期四)	17:00前	科學班放榜	北一女中	北一女中網站 ( <a href="http://www.fg.tp.edu.tw">http://www.fg.tp.edu.tw</a> )
111年4月8日 (星期五)	13:00~17:00	科學班正取生報到(未報 到者視同放棄)	北一女中	北一女中教務處 實研組科學班
111年4月11日 (星期一)	13:00~17:00	科學班已報到正取生聲 明放棄錄取資格	北一女中	北一女中教務處 實研組科學班
111年4月12~15日 (星期二~五)止	13:00~17:00	科學班備取生依成績序 遞補報到	北一女中	北一女中教務處 實研組科學班

# 目 錄

壹、依據.....	4
貳、目的.....	4
參、招生人數.....	4
肆、報名資格.....	4
伍、簡章下載.....	5
陸、招生流程與方式.....	5
柒、報到方式及時程.....	10
捌、其他.....	11
附件	
附件一、 臺北市立第一女子高級中學111學年度科學班甄選入學報名表 .....	13
附件二、 臺北市立第一女子高級中學111學年度科學班甄選入學心理素質 評估觀察表 .....	14
附件三、 臺北市立第一女子高級中學111學年度科學班甄選入學國民中學 校內推薦證明 .....	15
附件四、 臺北市立第一女子高級中學111學年度科學班甄選入學資賦優異 學生鑑定證明 .....	16
附件五、 臺北市立第一女子高級中學111學年度科學班甄選入學身心障礙 生或緊急重大傷病生甄選服務申請表 .....	17
附件六、 臺北市立第一女子高級中學111學年度科學班甄選入學錄取學生 報到切結書 .....	18
附件七、 臺北市立第一女子高級中學111學年度科學班甄選入學放棄錄取 資格聲明書 .....	19
附件八、 臺北市立第一女子高級中學111學年度科學班甄選入學時程及注 意事項 .....	20
附件九、 臺北市立第一女子高級中學111學年度科學班甄選入學試場規則 及違規處理 .....	21
附件十、 特殊身分學生升學優待標準、應繳證明文件與辦理原則一覽表 .....	28
附件十一、 臺北市立第一女子高級中學111學年度科學班甄選入學推薦名冊 .....	33
附件十二、 臺北市立第一女子高級中學111學年度科學班甄選入學成績複查 申請表 .....	34

# 臺北市立第一女子高級中學111學年度科學班甄選入學簡章

## 壹、依據

- 一、高級中等教育法。
- 二、高級中等學校辦理實驗教育辦法。
- 三、高級中等學校科學班辦理要點。
- 四、高級中等學校多元入學招生辦法。

## 貳、目的

- 一、提供具科學潛能之優秀學生適性發展機會。
- 二、開設及發展特殊科學教育學程，提供優質之教學環境及卓越師資，培養學生從事個別科學研究之能力及創造力，充分發揮天賦潛能。
- 三、培育兼具人文素養與科學專業知能之科學傑出人才，厚植國家之高素質科技人才及國家競爭力。

## 參、招生人數

- 一、30名（含直接錄取名額，不含特殊身分學生名額），限女生，另備取10名。
- 二、特殊身分學生之名額依其升學優待規定辦理。

## 肆、報名資格

學生具備下列資格，經國民中學推薦者，始得報考科學班；其推薦總人數，以該國民中學應屆畢業生總人數百分之二十為上限：

- 一、國民中學應屆畢業生，或符合特殊教育學生調整入學年齡及修業年限實施辦法規定，並經各該主管教育行政機關認定具國民中學畢業資格之學生。

備註：具下列情形之一之同等學力者。

- 1.持國外學歷報名之學生：須在學(比照國內應屆國中畢業生出生年份)，並檢附經駐外單位驗證之國外學歷證件及國外學歷歷年成績證明、內政部入出國及移民署核發之入出境紀錄。  
註：以美國學制為例，應為9年級在學學生，並須有中學6~8年級完整學歷、成績證明及9年級(9上)成績證明。
- 2.持大陸學歷報名之學生：須在學(比照國內應屆國中畢業生出生年份)，並檢附經設籍地之地方主管教育行政機關認定之證明文件、學歷證件影本及歷年成績證明影本。持大陸學歷報名之學生可持下列文件至設籍地之地方主管教育行政機關申請證明文件：
  - (1)大陸地區公證處公證屬實之學歷證件及歷年成績證明及公證書。
  - (2)財團法人海峽交流基金會證明。
  - (3)國民身分證（無身分證者提供在臺灣地區定居證、戶籍謄本、居留證之一即可）。
- 3.依「高級中等以下教育階段非學校型態實驗教育實施條例」，參與國民教育階段實驗教育具國民中學應屆畢業資格之學生(比照國內應屆國中畢業生出生年份)。

二、於國民中學就學期間之表現，符合下列規定之一：

- 1.依各校自行訂定之排名規則依序推薦。
- 2.經各該主管教育行政機關鑑定為數理資賦優異者。
- 3.通過「國際國中科學奧林匹亞競賽」或「國際數理奧林匹亞競賽」初選，或具備「亞太數學奧林匹亞競賽國家代表隊決選研習營」報名資格。
- 4.曾獲教育部或國教署主辦有關數理科目之全國競賽（例如全國中小學科學展覽會）前三名或佳作。

三、通過心理素質評估。

## 伍、簡章下載

- 一、本簡章(含報名表)採網路下載自行列印方式，不另發售。
- 二、下載日期：自111年1月17日(星期一)起。
- 三、下載網站：本校網頁(網址: <http://www.fg.tp.edu.tw>)。
- 四、請家長及各國中老師協助下載各種表格，以A4規格白色普通影印紙(直式)列印，提供有意願且符合資格學生使用。除紙本報名表外，學校團報及個人報名者均須在本校官網「科學班甄選入學」專區下載甄選生資料Excel電子檔，填寫甄選生資料後，E-mail至 [science@gapps.fg.tp.edu.tw](mailto:science@gapps.fg.tp.edu.tw)。

## 陸、招生流程與方式

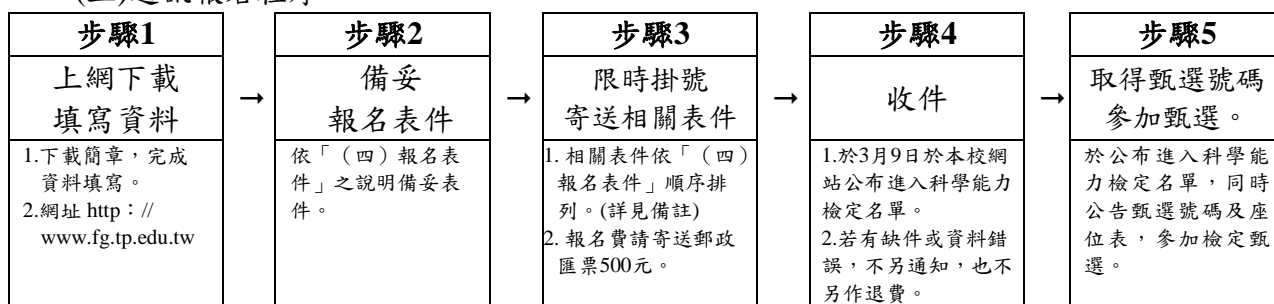
### 一、報名：

(一)報名寄送時間及地點：(一律採用限時掛號郵寄紙本通訊報名)

- 1.日期：111年2月21日(星期一)至111年3月4日(星期五)止，以郵戳為憑。
- 2.地點：北一女中(臺北市重慶南路一段165號)

(二)報名費用：500元。

(三)通訊報名程序：



備註：

- 1.請於報名時間內(以郵戳為憑，逾期無法受理)寄至臺北市立第一女子高級中學教務處科學班收(地址: 10045臺北市中正區重慶南路一段165號，並請註明「報名111學年度科學班甄選招生」)。
- 2.具直接錄取資格及特殊甄選生(附件十一所列特殊身分者)需檢附證明文件影本(由就讀國中教務處蓋章驗證)。

3. 若有缺件或資料錯誤，不另通知，也不另作退費。

(四)報名之學生應繳交報名費用並檢具以下表件，依序彙整。

1.報名表：附件一

- (1) 6個月內二吋正面半身脫帽不修底片光面之黑白或淺色背景彩色照片，直接貼於報名表上相對應之欄位(請於照片背面正楷書寫姓名及身分證字號，以備照片脫落核對之用)。
- (2) 身分證(或附有近照之全民健康保險卡、居留證、護照)正反面影印本黏貼於報名表相對應之欄位處；未取得身分證者，請以健保卡和國中學生證正面影本替代。
- (3) 報名表須國中承辦單位、教務處與校長核章。
- (4) 報名表各欄以電腦繕打或正楷書寫(字體須工整清晰)，需詳實填寫。
- (5) 電子郵件信箱為甄選成績寄送管道，務必填寫完整且確認可正常使用。

2.報名費用：新臺幣500元整，個別報名請自行購買郵政匯票；如由就讀學校代為辦理團體報名，可由就讀學校收齊後全校集體使用同一張郵政匯票，匯票抬頭：臺北市立第一女子高級中學(手續費需自行負擔)。郵政匯票申請書之匯款人收執聯，請匯款人自行留存，不再另外寄發報名費收據。

3.心理素質評估觀察表：請就讀國中學校老師觀察推薦並經教務處核章。(附件二)

4.相關資格證明文件：檢附影印本，須經各校教務處蓋章驗證無誤，無者免附(附件三~四)。如符合升學優待標準之特殊身分也應依據特殊身分學生升學優待標準、應繳證明文件與辦理原則一覽表(附件十一)同時繳驗相關證明文件影本，須經各校教務處蓋章驗證無誤。

5.若低收入或中低收入戶子女或其直系血親尊親屬支領失業給付者，免收報名費，但請檢具以下資料：

- a. 低收入或中低收入戶子女：應檢附鄉(鎮、市、區)公所核發之低收入或中低收入戶證明文件及戶口名簿影本。
- b. 直系血親尊親屬支領失業給付者：應檢附公立就業服務機構核發之失業【再】認定、失業給付申請書暨給付收據及戶口名簿影本(證明文件之有效期限以涵蓋報名日期為準)。

6. 身心障礙生或緊急重大傷病生參加甄選，如須申請甄選服務，應於報名時繳交「身心障礙生或緊急重大傷病生甄選服務申請表」，並附(1)身分證明文件：「身心障礙證明(手冊)正反面影本或縣市鑑輔會證明影本或衛生福利部認定之醫學中心或區域醫院或地區醫院醫療診斷證明正本」(擇一)、及(2)審查輔助證明文件：「個別化教育計畫」影本，以作為審查之依據。未依規定繳驗及審查者，一律不提供甄選服務。(附件五)

7.學校團體報名：參加甄選的學生個人應繳交資料請依序排列。請就讀學校整理彙齊，每位參加甄選的學生單獨一份完整的應繳報名資料，再依學校推薦名冊順序排好，勿拆開分類；並將學校推薦名冊(附件十二)置於第1張。

(五)完成辦理報名後不得要求退費，報名相關資料亦不得要求更改或退還。

(六)公布報名資格審查結果:111年3月9日(星期三)20:00前。

## 二、錄取方式及時程

### (一)直接錄取：

符合下列任一項條件，直轄市、縣（市）主管機關主管之學校所設國民中學部或國民中學之學生，經各該校列冊，報直轄市、縣（市）主管機關初審後，再經本校之科學班入學甄選及學科資格考試委員會審查；教育部主管之學校所設國民中學部或國民中學之學生，逕經本校科學班入學甄選及學科資格考試委員會審查，通過審查者公告直接錄取。

1. 參加「國際國中科學奧林匹亞競賽」獲個人銅牌獎（含）以上者。
2. 參加「國際數理奧林匹亞競賽」獲獎或選訓決賽完成結訓，並獲保送高中資格者。
3. 參加「美國國際科技展覽會」獲獎或獲選參加「美國國際科技展覽會」正選代表，並獲保送高中資格者。（美國國際科技展覽會，International Science and Engineering Fair，簡稱 ISEF）。
4. 獲選為上述競賽國家代表隊(需提供證明)，國際賽因故取消或延期，比照直接錄取申請資格。

符合上述條件者，依其獲得獎項由最高獎項依序遞推錄取，名額由各校自行訂定。(5名為限)

### (二)甄選錄取：

#### 1.科學能力檢定

(1)日期：111年3月12日(星期六)。

(2)地點：於公布准予參加科學能力檢定甄試名單時一併公告。

(3)對象：通過報名資格審查且未獲直接錄取者。

(4)方式：甄試題型為選擇題、非選擇題，其中包含資料性、統整性、跨領域的試題。非選擇題作答方式可包含計算、作圖、證明、申論等。

(5)項目：包含3項，滿分各為100分。

①自然科學能力檢定（含物理、化學、生物、地球科學，滿分為100分）。

②數學科學能力檢定（滿分為100分）。

③語文能力檢定（含國文、英文，滿分為100分）。

(6)時間：請攜帶國民身分證正本(或具近照之健康保險卡、居留證、護照)入場。

時間 \ 考科	項目
10：00～10：10 (10分鐘)	預備 (進入試場)
10：10～11：50 (100分鐘)	語文能力檢定
11：50～13：20 (90分鐘)	休息時間
13：20～13：30 (10分鐘)	預備 (進入試場)
13：30～14：50 (80分鐘)	數學科學能力檢定
14：50～15：20 (30分鐘)	休息時間
15：20～15：30 (10分鐘)	預備 (進入試場)
15：30～17：10 (100分鐘)	自然科學能力檢定

(7)成績採計及同分比序方式：

①語文能力檢定：

a. 包含國文與英文兩科，成績分為「通過」或「不通過」兩種，兩科成績均需達到「底標」，且至少一科達到「後標」，才視為通過。

b. 未通過語文檢定門檻者，即無法參加後續各項比序及檢定。

(說明：「底標」係指該科成績位於第12百分位數之甄選生級分「後標」係指該科成績位於第25百分位數之甄選生級分)

②科學能力檢定成績 = (數學科學能力檢定 T 分數×0.4) + (自然科學能力檢定 T 分數×0.6)

③數學科學能力檢定 T 分數、自然科學能力檢定 T 分數、科學能力檢定成績，取至小數第一位，第二位四捨五入。

④依科學能力檢定成績排序，擇優錄取60名參加實驗實作。若有同分者，則增額參加實驗實作。

(8)成績查詢及複查：

①成績：111年3月15日(星期二)17：00前以電子郵件寄送。

②申請複查：111年3月16日(星期三)9：00～12：00至本校科學班辦理(附件十三)。

③複查結果回覆：111年3月16日(星期三)17：00前以電子郵件寄送。

(9)公布進入實驗實作名單：111年3月17日(星期四)中午12：00前，於北一女中學校首頁公告(<http://www.fg.tp.edu.tw>)。

## 2.實驗實作

(1)日期：111年3月24、25日(星期四、五)。

(2)對象：通過科學能力檢定者。

(3)費用：800元。(於實驗實作報到時繳交)

(4)地點：於公布准予參加實驗實作甄試名單時一併公告。



(5)方式：採為期2日科學甄選營方式辦理（不過夜）。進行方式為數學推理實作、科學觀察、實驗推理、實驗操作、口試等。

(6)項目：數學、物理、化學、生物、地球科學實作評量5項。

(7)時間：

時間 \ 考科	111年3月24日 (星期四)	111年3月25日 (星期五)
08:50~09:00 (10分鐘)	預備 (進入試場)	
09:00~12:00 (180分鐘)	數學實作評量	生物實作評量 地球科學實作評量
12:00~13:50 (111分鐘)	休息	
13:50~14:00 (10分鐘)	預備 (進入試場)	
14:00~17:00 (180分鐘)	物理實作評量	化學實作評量

(8)成績採計及同分比序錄取方式：

$$\text{①實驗實作成績} = (\text{數學實作評量 T 分數} \times 0.3) + (\text{物理實作評量 T 分數} \times 0.2) + (\text{化學實作評量 T 分數} \times 0.2) + (\text{生物實作評量 T 分數} \times 0.2) + (\text{地球科學實作評量 T 分數} \times 0.1)$$

②數學實作評量 T 分數、物理實作評量 T 分數、化學實作評量 T 分數、生物實作評量 T 分數、地球科學實作評量 T 分數、實驗實作成績取至小數第一位，第二位四捨五入。

(9)成績查詢及複查：

①成績：111年3月29日（星期二）17:00前以電子郵件寄送。

②申請複查：111年3月30日（星期三）9:00~12:00至本校科學班辦理（附件十三）。

③成績複查結果回覆：111年3月30日（星期三）17:00前以電子郵件寄送。

3. 甄選總成績：

$$(1) \text{甄選總成績} = (\text{科學能力檢定成績} \times 0.3) + (\text{實驗實作成績} \times 0.7)$$

(2) 甄選總成績取至小數第一位，第二位四捨五入。

(3) 錄取方式及同分比序原則：依甄選總成績由高至低錄取，同分參酌順序如下：

①科學能力檢定成績。

②實驗實作評量成績。

③數學科學能力檢定 T 分數。

4. 特殊身分學生之錄取、名額處理及成績計算方式，各依其升學優待規定辦理（附件十一）。

三、放榜日期: 111年3月31日（星期四）17：00前於北一女中學校首頁公告。

### 柒、報到方式及時程

一、正取生報到(未報到者視同放棄)：

(一)日期：111年4月8日(星期五)。

(二)時間：13：00～17：00。

(三)地點：北一女中教務處科學班辦公室(辦公室位於設備組)。

(四)攜帶物品：請攜帶甄選生學生證（或身分證、健保卡等有效證件）與「錄取學生報到切結書」（附件六）。

(五)報到方式：請甄選生本人、家長或監護人親自辦理報到，逾時視同放棄錄取資格。

二、已報到正取生聲明放棄時間：

(一)日期：111年4月11日(星期一)。

(二)時間：13：00～17：00。

(三)地點：北一女中教務處科學班(辦公室位於設備組)。

(四)攜帶物品：請攜帶甄選生學生證（或身分證、健保卡等有效證件）與「放棄錄取資格聲明書」（附件七）。

(五)方式：請甄選生本人、家長或監護人親自辦理。

三、備取生報到：

(一)日期：111年4月12日(星期二)至111年4月15日(星期五)止，依成績序辦理遞補報到作業。

(二)時間：13：00～17：00。

(三)地點：北一女中教務處科學班辦公室(辦公室位於設備組)。

(四)攜帶物品：請攜帶甄選生學生證（或身分證、健保卡等有效證件）與「錄取學生報到切結書」（附件六）。

(五)報到方式：請甄選生本人、家長或監護人親自辦理報到，逾時視同放棄錄取資格。

四、報到後如欲放棄入學科學班，須以書面提出放棄入學資格聲明後，始能透過111學年度高中高職其他入學管道就學，重複申請其他入學管道者將取消入班資格。

## 捌、其他

- 一、申復專線：(02) 2382-0484轉342。
- 二、科學班學生就讀期間在升入高三前，需參加全國科學班聯合學科資格考試。
- 三、科學班學生於第二階段學程期間，應完成修習「個別科學研究」，完整修畢第一、二階段學程，畢業時才能取得高中科學班就讀證明。
- 四、對於報名學生個人資料之使用範圍目的、對象及期間等相關規範，說明如下：
  - (一)本校之各項報名資料係依「臺北市立第一女子高級中學/國立臺灣大學、國立臺灣師範大學科學班入學甄選及學科資格考試委員會」及其他法律授權之規定，由學生授權使用。
  - (二)學生於完成本校之報名程序後，即同意本校因作業需要所取得學生之身分基本資料，作為本校對學生身分認定參酌依據。
  - (三)本校於報名表中對於學生資料之蒐集，係為學生成績計算、資料整理及報到作業等招生作業之必要程序，並作為後續資料統計及學生報到註冊作業使用，報名學生資料蒐集之範圍以本校報名表所列各項內容之學生身分基本資料為限。
  - (四)本校蒐集之學生資料，因招生、統計與報名學生註冊作業需要，於學生完成報名作業後，即同意本校及教育部進行使用，使用範圍亦以前項規定為限。
  - (五)學生依個人資料保護法第三條規定，當事人依該法行使之權利，將不因報名作業而拋棄或限制，惟考量招生作業之公平性，學生報名之相關證明文件應於報名時一併提出，完成報名作業後不得要求補件、修改或替換，未附證明文件或證明書中各欄填寫不全者，一律不予採認，所繳報名費用及相關證明文件亦不退還。若學生不提供前開各項相關個人資料，本校將無法進行該學生之試務作業，請特別注意。
  - (六)完成報名程序之學生，即同意本校對於學生個人資料蒐集類別、使用範圍、方式、目的、對象及使用期間等相關規範，並同意本校對於學生個人資料進行蒐集或處理。
- 五、因科學班計畫之需求，科學班學生於在學期間及畢業後需協助填寫問卷作為科學班計畫改善依據。
- 六、有關試場規則及違規處理，請參閱「臺北市立第一女子高級中學111學年度科學班甄選入學試場規則」(附件九)，依據「臺北市立第一女子高級中學111學年度科學班甄選入學違反試場規則及違規處理方式一覽表」處理。
- 七、錄取科學班學生仍需依規定報名參加111年國中教育會考。
- 八、如遇重大天然災害、重大事故、法定傳染病流行疫情或其他重大疫情等，請密切注意「臺北市立第一女子高級中學/國立臺灣大學、國立臺灣師範大學科學班入學甄選及學科資格考試委員會」所發布之緊急處理措施，甄選生應予以配合。

- 九、如有未盡事宜，依「臺北市立第一女子高級中學學/國立臺灣大學、國立臺灣師範大學科學班入學甄選及學科資格考試委員會」決議辦理。
- 十、本招生簡章經「臺北市立第一女子高級中學學/國立臺灣大學、國立臺灣師範大學科學班入學甄選及學科資格考試委員會」訂定，陳主管教育行政機關核定後實施，修正亦同。

## 臺北市立第一女子高級中學111學年度科學班甄選入學報名表

姓名	身分證 統一編號				二吋 正面半身 脫帽相片
出生日期	年 月 日	聯絡電話			
聯絡手機	就讀學校(全銜)				
通訊地址					
甄選生身分	<input type="checkbox"/> 1.一般生 <input type="checkbox"/> 2.特殊身分,身分別:				
家長/ 監護人	姓名	關係	電子郵件信箱		聯絡電話/手機
(請貼有效證件影本正面)			(請貼有效證件影本反面)		
報考資格 (4擇1)	<input type="checkbox"/> 1.國中各校自行訂定排名規則推薦證明。【須檢附學校證明文件,附件三】 <input type="checkbox"/> 2.經該主管教育機關鑑定為數理資賦優異學生。【須檢附證明文件,附件四】 <input type="checkbox"/> 3.通過「國際國中科學奧林匹亞競賽」、「國際數理學科奧林匹亞競賽」初選,或具備「亞太數學奧林匹亞競賽國家代表隊決選研習營」報名資格。【須檢附研習證書影本】 <input type="checkbox"/> 4.曾獲教育部或國教署主辦有關數理科目之全國競賽(例如全國中小學科學展覽會)前三名或佳作。【須檢附證明文件影本】				
直接錄取資格	<input type="checkbox"/> 1.參加「國際國中科學奧林匹亞競賽」獲個人銅牌獎(含)以上者。 <input type="checkbox"/> 2.參加「國際數理學科奧林匹亞競賽」獲獎或選訓決賽完成結訓,並獲保送高中資格者。 <input type="checkbox"/> 3.參加「美國國際科技展覽會」獲獎或獲選參加「美國國際科技展覽會」正選代表,並獲保送高中資格者。(美國國際科技展覽會,International Science and Engineering Fair,簡稱ISEF)【須檢附證明文件影本】 <input type="checkbox"/> 4.獲選為上述競賽國家代表隊(需提供證明),國際賽因故取消或延期,比照直接錄取申請資格。				
國中審核人員 核章			國中 教務 主任 核章	國中校長 核章	
國中審核 人員聯絡電話					

注意事項:1.本報名表各欄請報名學生詳實以正楷填寫,字體工整清晰。2.填寫之電子郵件信箱需為有效信箱以利甄選成績寄送。3.報名表請黏貼六個月內之相片。4.本報名表由本委員會留存。5.本報名表填完後須請國中教務處協助審核,並檢附相關證明文件,若為影本須加蓋與正本相符章。

學生簽名:

家長/監護人簽名:

中華民國\_\_年\_\_月\_\_日

本校審核人員	本校出納人員

臺北市立第一女子高級中學111學年度科學班甄選入學心理素質評估觀察表

一、 表現優異具體事蹟（由甄選生自行填寫）

姓名				身分證字號	
說明：請依獲獎年度先後條列填寫，且加註為國際性、全國性或校內，並檢附表現卓越獲傑出等具體證明文件影本，依序裝訂於表後。若欄位不足可自行增加。					
序號	主辦單位	獲獎時間	獎項名稱	獲獎等第	
1		年 月			
2		年 月			
3		年 月			
4		年 月			
5		年 月			

二、 科學能力觀察量表（由就讀國中學校教師觀察推薦填寫，符合程度由高至低依序為5至1，「5」：非常符合，「1」為非常不符合，請勾選適當選項）

就讀國中學校 教師姓名		服務國中		職稱		與甄選生 關係				
觀察項目						1	2	3	4	5
1.	對研究數理及科學方面的問題有強烈的動機和興趣，願意自動花時間鑽研。					<input type="checkbox"/>	<input type="checkbox"/>	<input type="checkbox"/>	<input type="checkbox"/>	<input type="checkbox"/>
2.	常主動詢問周遭與科學有關的問題。					<input type="checkbox"/>	<input type="checkbox"/>	<input type="checkbox"/>	<input type="checkbox"/>	<input type="checkbox"/>
3.	數理領悟力強，學習科學的速度快。					<input type="checkbox"/>	<input type="checkbox"/>	<input type="checkbox"/>	<input type="checkbox"/>	<input type="checkbox"/>
4.	數字概念良好，計算能力優異。					<input type="checkbox"/>	<input type="checkbox"/>	<input type="checkbox"/>	<input type="checkbox"/>	<input type="checkbox"/>
5.	抽象思考能力優異，運用符號思考的能力強。					<input type="checkbox"/>	<input type="checkbox"/>	<input type="checkbox"/>	<input type="checkbox"/>	<input type="checkbox"/>
6.	能運用圖形、符號等代表或簡化複雜的訊息。					<input type="checkbox"/>	<input type="checkbox"/>	<input type="checkbox"/>	<input type="checkbox"/>	<input type="checkbox"/>
7.	能用多元方式解題，思考靈活。					<input type="checkbox"/>	<input type="checkbox"/>	<input type="checkbox"/>	<input type="checkbox"/>	<input type="checkbox"/>
8.	分析的能力強，邏輯推理能力優異。					<input type="checkbox"/>	<input type="checkbox"/>	<input type="checkbox"/>	<input type="checkbox"/>	<input type="checkbox"/>
9.	願意嘗試超乎年齡水準的科學題目。					<input type="checkbox"/>	<input type="checkbox"/>	<input type="checkbox"/>	<input type="checkbox"/>	<input type="checkbox"/>
10.	參與科學競賽表現優異。					<input type="checkbox"/>	<input type="checkbox"/>	<input type="checkbox"/>	<input type="checkbox"/>	<input type="checkbox"/>
推薦教師敘述並簽名										
（※請以簡明文字描述其數理性向特質或表現傑出等具體事蹟，若欄位不足可將增加部分浮貼於本欄位或背面）										
推薦教師簽章						教務處核章				

臺北市立第一女子高級中學111學年度科學班甄選入學  
國民中學校內推薦證明

查本校\_\_\_\_\_年\_\_\_\_\_班學生\_\_\_\_\_，符合本校自訂之科學  
班甄選推薦規則。

特此證明

校名（全銜）：

承辦人（簽章）：

承辦處室（核章）：

中 華 民 國                      年                      月                      日

# 臺北市立第一女子高級中學111學年度科學班甄選入學

## 資賦優異學生鑑定證明 (無者免附)

查本校\_\_\_\_\_年\_\_\_\_\_班學生\_\_\_\_\_於\_\_\_\_\_學年度通過  
縣/市特殊教育學生鑑定及就學輔導會鑑定為\_\_\_\_\_資賦優異  
學生 (請註明「不分類」、或「一般智能」、或「數理」、或「科學」資優資源類)，核定文  
號\_\_\_\_\_，核定日期 (年月日) \_\_\_\_\_年\_\_\_\_月\_\_\_\_日。

特此證明

校名 (全銜)：

承辦人 (簽章)：

承辦處室 (核章)：

中 華 民 國                      年                      月                      日



## 臺北市立第一女子高級中學111學年度科學班甄選入學 身心障礙生或緊急重大傷病生甄選服務申請表

甄選生姓名	<u>身分證統一編號</u>		
就讀學校	_____ 縣(市)	緊急 聯絡人	姓名
	_____ 國中		市內電話
			行動電話
<u>身分證明文件</u> (擇一勾選， 浮貼於本表背 面)	<input type="checkbox"/> 身心障礙證明(手冊)正反面影本 <input type="checkbox"/> 縣市鑑輔會證明影本 <input type="checkbox"/> 衛生福利部認定之醫學中心或區域醫院或地區醫院醫療診斷證明正本		
<u>審查輔助證明</u> 文件(附於本 表後)	<input type="checkbox"/> 個別化教育計畫影本		
申請項目	需求情形(請勾選)		
<u>時間調整</u>	<input type="checkbox"/> 提早五分鐘進入試場準備 <input type="checkbox"/> 延長作答時間20分鐘(休息時間相對減少)		
<u>試題本(卷)</u>	<input type="checkbox"/> 提供放大為A3紙之影印試題(卷)		
<u>答案卡(卷)</u>	<input type="checkbox"/> 以A4答案卡代用紙作答 <input type="checkbox"/> 提供放大為A3紙之影印答案卷		
<u>試場安排</u>	<input type="checkbox"/> 安排在一樓或設有電梯之試場應試 <input type="checkbox"/> 安排特殊試場 <input type="checkbox"/> 其他(請說明):		
<u>輔具</u> (甄選生 請自備)	<input type="checkbox"/> 檯燈 <input type="checkbox"/> 放大鏡 <input type="checkbox"/> 擴視機 <input type="checkbox"/> 輪椅 <input type="checkbox"/> 拐杖 <input type="checkbox"/> 點字機 <input type="checkbox"/> 助聽器 <input type="checkbox"/> 電子耳 <input type="checkbox"/> 搭配FM調頻系統 <input type="checkbox"/> 醫療器具(請說明: _____ ) <input type="checkbox"/> 其他(請說明):		
其他 (請詳填)			
甄選生 親自簽名	家長或監護人 代簽(註明原因)		
審查結果	<input type="checkbox"/> 同意 <input type="checkbox"/> 不同意	審查結果 說明	審查單位 核章

# 臺北市立第一女子高級中學111學年度科學班甄選入學 錄取學生報到切結書

本人(身分證字號： )參加臺北市立第一女子高級中學

111學年度科學班甄選入學獲錄取，茲依學校規定辦理報到手續，並恪

守下列規定：

- 一、依教育部規定應報名並參加111年國中教育會考。
- 二、不得經由其他管道申請進入其他學校，否則自願取消錄取資格。
- 三、因就讀國中尚未發放畢業證書，於此切結111年7月14日報到前繳交畢業證書。

此致

臺北市立第一女子高級中學

學生簽名：

家長或監護人簽名：

中華民國 年 月 日

臺北市立第一女子高級中學111學年度科學班甄選入學  
放棄錄取資格聲明書

本人\_\_\_\_\_（身分證字號：\_\_\_\_\_），

聲明放棄臺北市立第一女子高級中學111學年度科學班甄選  
入學錄取資格。

此致

臺北市立第一女子高級中學

學生簽名：

家長或監護人簽章：

中華民國 年 月 日

## 臺北市立第一女子高級中學111科學班甄選入學時程及注意事項

1.請攜帶國民身分證正本或具近照之健康保險卡、居留證、護照等有效證件。

2.測驗日期：

(1)科學能力檢定：111年3月12日(星期六) 10：00～17：10。

時間	考科	項目
10：00～10：10 (10分鐘)		預備 (進入試場)
10：10～11：50 (100分鐘)		語文能力檢定
11：50～13：20 (90分鐘)		休息時間
13：20～13：30 (10分鐘)		預備 (進入試場)
13：30～14：50 (80分鐘)		數學科學能力檢定
14：50～15：20 (30分鐘)		休息時間
15：20～15：30 (10分鐘)		預備 (進入試場)
15：30～17：10 (100分鐘)		自然科學能力檢定

(2)實驗實作：111年3月24日(星期四)～111年3月25日(星期五)，時程詳見簡章。

測驗注意事項：

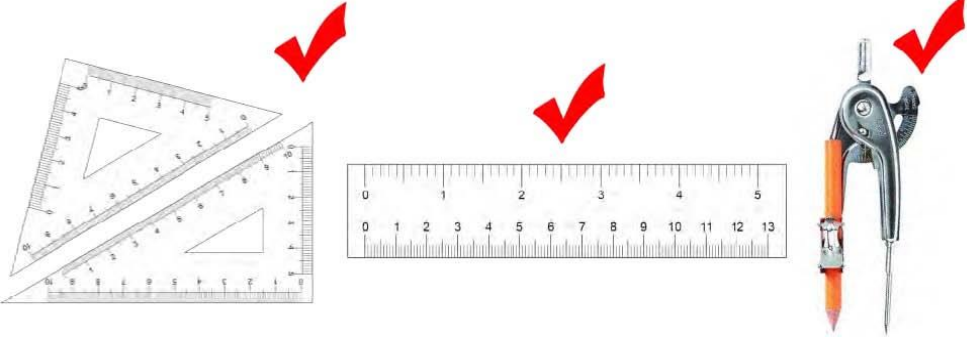
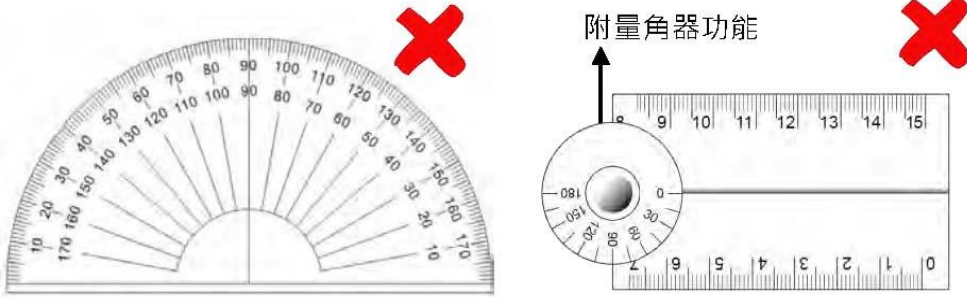
- 1.每節甄試均須將有效證件放置桌面左上角，以便監試人員核驗。
- 2.每節聞預備信號後對號入座。甄試開始時，立即確認甄選號碼與座位桌面上的號碼、答案卷卡號碼的一致性，試卷、答案卷卡的完整性。若有錯誤，立即舉手請求查對更正。
- 3.甄試開始十五分鐘後不准入場，未滿三十分鐘不准出場。
- 4.文具自備，必要時可用透明墊板，不得在場內向他人借用。
- 5.非甄試需要之物品，如：電子辭典、計算機、行動電話、呼叫器等計算及通訊器材等，不得隨身攜入考場。
- 6.答案卷卡上不得書寫姓名、甄選號碼或任何標記，否則以零分計算。
- 7.答案卡限用黑色2B鉛筆畫記，修正時需用橡皮擦將原畫記擦拭乾淨，不得使用修正液（帶）；答案卷限用藍、黑色鋼筆或原子筆，不得用其他色筆作答。
- 8.答案卡如有畫記不明顯或污損等情事，致電腦無法辨認者，其責任自行負責，不得提出異議。
- 9.交卷時，答案卷卡及試題卷一併送交監試人員，然後離場。
- 10.嚴禁談話、左顧右盼等任何舞弊行為。違犯試場規則者，立即停止參加甄試，離開試場。
- 11.需遵守甄試現場之規定，違規行為由現場監考或評審委員登錄後，由委員會依違規情節扣分。
- 12.如遇警報或終場時間已到，不論是否答完，應即聽從監試人員指導，循序出場。
- 13.如有代考情事，甄試人取消本次甄選資格，代考人如係在校學生，由本會報請主管教育行政機關轉請原校查明議處。
- 14.進入實驗實作名單將於111年3月17日（星期四）中午12：00前公告。

臺北市立第一女子高級中學 111 學年度科學班甄選入學試場規則及違規處理

一、試場規則

(一)一般規則

1. 甄選生不得有以下舞弊或意圖舞弊之行為
  - (1) 由他人頂替為甄試或偽（變）造證件甄試。
  - (2) 脅迫其他甄試學生或監試人員協助舞弊。
  - (3) 集體舞弊行為。
  - (4) 電子舞弊情事。
  - (5) 交換座位甄試。
  - (6) 交換答案卡(卷)、試題本(卷)作答。
  - (7) 於試場內取得或提供他人答案作弊事實明確，或相互作弊事實明確。
2. 甄試證件之規範：甄試生須攜帶有效證件(國民身分證正本或具近照之健康保險卡、居留證、護照)甄試。
3. 甄試文具之規範
  - (1) 甄選生應自備文具，不得在試場內向他人借用。
  - (2) 甄選生可攜帶之甄試文具包含：黑色2B鉛筆、橡皮擦、黑色或藍色墨水的筆、修正液、修正帶、三角板、直尺、圓規。
  - (3) 甄選生甄試數學科不得攜帶量角器或附量角器功能之文具。
  - (4) 甄選生可使用透明墊板，但不得有圖形或文字印刷於其上(廠牌標誌除外)。

可攜帶	 A set of three triangular set squares, a ruler, and a compass are shown with red checkmarks above them, indicating they are permitted items.
應試數學科 不可攜帶	 A semi-circular protractor and a ruler with a circular protractor-like scale attached are shown with red X marks above them, indicating they are prohibited items. The text '附量角器功能' (with protractor function) is written above the ruler.

#### 4. 非甄試用品之規範

(1)甄選生不得攜帶非甄試用品進入試場內。

(2)非甄試用品舉例如下：

a.妨害甄試公平之用品：如教科書、參考書、補習班文宣品、計算紙等。

b.具有傳輸、通訊、錄影、照相、計算功能或發出聲響之用品：如行動電話、穿戴式裝置（如：智慧型手錶、智慧手環等）、計算機、電子辭典、多媒體播放器材（如：MP3、MP4等）、時鐘、鬧鐘、電子鐘、呼叫器、收音機等。

#### 5. 隨身用品之規範

(1) 甄選生僅能攜帶手錶為計時工具，惟電子錶應解除響鈴功能。

(2) 甄選生若需使用帽子、口罩、耳塞等用品，應以不影響辨識面貌為原則，並配合監試人員檢查。

(3) 甄選生若因生病等特殊原因，迫切需要在甄試時飲水或服用藥物，須於甄試前持相關證明經監試人員同意後，在監試人員協助下飲用或服用。

### (二)入場及甄試期間規則

#### 1. 入場之規範

(1) 甄選生必須攜帶有效證件(國民身分證正本或具近照之健康保險卡、居留證、護照)，按各節檢定公告時間準時入場，依所公告的甄選號碼與座位標示單對號入座，每節均須將有效證件放置於桌面左上角以利監試人員查驗。

(2) 甄選生若不慎將非甄試用品攜入試場內，應於甄試開始前放置於試場前後方，且電子產品須先關機或拔除電池，不得於甄試期間發出聲響或影響試場秩序。

(3) 於入場後發現有效證件遺失，甄選生應立即告知監試人員；經監試人員查核為甄選生本人無誤者，先准予甄試，但甄選生應於當節甄試結束後提出有效證件。

#### 2. 甄試說明時段內之規範

(1) 甄試說明開始後，甄選生即不准離場。

(2) 甄試說明時段內，甄選生不得提前翻開試題本(卷)，亦不得提前書寫、畫記、作答。

#### 3. 截止入場時間之規範

每節甄試正式開始後，甄選生遲到逾 15 分鐘不得入場。

4. 甄試期間，甄選生不得有相互交談、左顧右盼、飲食、抽煙、嚼食口香糖等行為。

5. 甄選生若因病、因故（如廁等）須暫時離開座位，須經監試人員同意及陪同下，始准離座。甄選生經治療或處理後，如該節甄試尚未結束時，仍可繼續甄試，但不得請求延長時間或補考。

### (三)作答規則

1. 甄試正式開始鐘(鈴)聲響起，甄選生可開始動筆作答。

2. 開始作答前，甄選生應依指定座位就座，並檢查答案卡（卷）和座位桌面上貼條之號碼是否相符，若發現有誤入甄選試場、誤用答案卡（卷）或答案卡（卷）科別錯誤等情事，應立即告知監試人員。

3. 甄選生不得故意損壞試題本(卷)，且應保持答案卡(卷)之清潔與完整，不得於答案卡(卷)上故意挖補、汙損、折疊、作標記、顯示自己身分。
4. 未依作答規定畫記或書寫，致使無法正確判讀或無法清晰呈現作答結果，後果由甄選生自行負責，不得提出異議。
5. 試題本(卷)及答案卡(卷)如有印刷不清、缺頁、漏印或汙損等情形，甄選生應立即舉手告知監試人員。
6. 甄試期間，甄選生不得抄錄試題或答案並攜出試場。

#### (四)離場規則

##### 1. 提早離場時間之規範

每節甄試正式開始後 30 分鐘內，不得提早離場。

2. 提早離場之甄選生應將試題本(卷)及答案卡(卷)交予監試人員點收；經監試人員點收無誤後，甄選生應儘速安靜離開甄選試場。
3. 甄試結束鐘(鈴)聲響起，甄選生不論答畢與否應即停止作答，靜候監試人員收取試題本(卷)及答案卡(卷)。
4. 答案卡(卷)一經繳交或收取後，甄選生即不得再修改。
5. 甄選生不得將試題本(卷)或答案卡(卷)攜出試場。

#### (五)其他

1. 如遇警報、地震，甄選生應遵照監試人員指示，迅速疏散避難。
2. 如因故停電導致照明設備無法使用時，甄選生應繼續作答；無論復電與否，均以受影響時間延長甄試時間，但至多以20分鐘為限。
3. 違反前列試場規則者，處理方式悉遵照「違規處理要點」辦理。

## 二、違規處理要點

(一)為維護科學班甄選入學試場秩序及甄試公平，特訂定「違規處理要點」。

### 一般規則

(二)甄選生有下列嚴重舞弊行為之一者，取消其甄試資格：

- 1.由他人頂替代為甄試或偽(變)造證件甄試者。
- 2.脅迫其他甄試學生或監試人員協助舞弊者。

(三)甄選生有下列舞弊或意圖舞弊行為之一者，該節甄試科目不予計分：

- 1.集體舞弊行為者。
- 2.電子舞弊情事者。
- 3.交換座位甄試者。
- 4.交換答案卡(卷)、試題本(卷)作答者。
- 5.於試場內取得或提供他人答案作弊事實明確者，或相互作弊事實明確者。

### 入場及甄試期間規則

(四)甄試說明時段內，提前離場經制止不從者，該節甄試科目不予計分。

(五)甄選生若因病、因故(如廁等)須暫時離開座位，未經監試人員同意及陪同下離座者，扣該節甄試科目原始分數10分。

(六)甄試說明時段內，提前翻開試題本(卷)，或提前書寫、畫記、作答：

- 1.經制止後停止者，扣該節甄試科目原始分數10分。
- 2.經制止不從者，該節甄試科目不予計分。

(七)於每節甄試截止入場時間後，經制止後仍強行入場者，該節甄試科目不予計分。

(八)甄試期間，隨身放置非甄試用品，無論是否使用或發出聲響，經監試人員發現者，扣該節甄試科目原始分數10分。非甄試用品舉例如下：

- 1.妨害甄試公平之用品：如教科書、參考書、補習班文宣品、計算紙等。
- 2.具有傳輸、通訊、錄影、照相、計算功能或發出聲響之用品：如行動電話、穿戴式裝置(如：智慧型手錶、智慧型手環等)、計算機、電子辭典、多媒體播放器材(如：MP3、MP4等)、時鐘、鬧鐘、電子鐘、呼叫器、收音機等。

(九)甄試期間，放置於試場前後方之非甄試用品發出聲響者，扣該節甄試科目原始分數5分。非甄試用品舉例如下：行動電話、穿戴式裝置(如：智慧型手錶、智慧型手環等)、計算機、電子辭典、多媒體播放器材(如：MP3、MP4等)、時鐘、鬧鐘、電子鐘、呼叫器、收音機等。

(十)甄試期間，電子錶發出聲響者，無論隨身放置或置於試場前後方，扣該節甄試科目原始分數5分。

(十一)甄試數學科攜帶量角器或附量角器功能之文具，經監試人員發現者，扣該節甄試科目原始分數5分。

(十二)惡意擾亂試場內、外秩序，情節嚴重者，該節甄試科目不予計分。

(十三)甄試期間，與試場外有手勢或訊息聯繫行為者，扣該節甄試科目原始分數10分。



## 作答及離場規則

- (十四)故意損壞試題本(卷)，或於答案卡(卷)上挖補、汙損、折疊、作標記、顯示自己身分者，該節甄試科目不予計分。
- (十五)抄錄試題或答案並攜出試場，經查證屬實者，該節甄試科目不計分。
- (十六)每節甄試提早離場時間前不得離場，經制止後仍強行離場者，該節甄試科目不予計分。
- (十七)甄試結束鐘聲響起後仍逾時作答：
- 1.經制止後停止者，扣該節甄試科目原始分數 10 分。
  - 2.經制止不從者，該節甄試科目不予計分。
- (十八)答案卡(卷)一經繳交或收取後，強行修改答案者，該節甄試科目不予計分。
- (十九)將試題本(卷)或答案卡(卷)攜出試場，經查證屬實者，該節甄試科目不予計分。

## 其他

- (二十)本要點依情節輕重彙編為「違規處理方式一覽表」，甄選生違規時將依「違規處理方式一覽表」由監試人員紀錄，並提請臺北市立第一女子高級中學/國立臺灣大學、國立臺灣師範大學科學班入學甄選及學科資格考試委員會議決。
- (二十一)若發生本要點未敘及之違規情事，提請臺北市立第一女子高級中學/國立臺灣大學、國立臺灣師範大學科學班入學甄選及學科資格考試委員會議決。
- (二十二)所列扣分以扣減至該科零分為限，原得零分之甄試學生仍為零分。
- (二十三)違反本要點且涉及重大舞弊情事或違反法令者，將另行通知相關機關究辦。

三、違規處理方式一覽表

類別	違反試場規則事項	處理方式
舞弊行為 第一類： 嚴重	一、由他人頂替代為甄試或偽（變）造證件應試者。	取消該生參加該次甄試資格。
	二、脅迫其他甄試學生或監試人員協助舞弊者。	取消該生參加該次甄試資格。
第二類： 一般舞弊或嚴重違規行為	一、涉及集體舞弊行為者。	該生該節甄試科目不予計分。
	二、涉及電子舞弊情事者。	該生該節甄試科目不予計分。
	三、交換座位甄試者。	該生該節甄試科目不予計分。
	四、交換答案卡（卷）、題本作答者。	該生該節甄試科目不予計分。
	五、於試場內取得或提供他人答案作弊事實明確者，或相互作弊事實明確者。	該生該節甄試科目不予計分。
	六、於甄試說明時段內提前離場，提前翻開試題本(卷)、提前書寫、畫記、作答，或於甄試結束鐘(鈴)聲響起後仍逾時作答，經制止不從者。	該生該節甄試科目不予計分。
	七、於每節甄試截止入場時間後，經制止後仍強行入場者。	該生該節甄試科目不予計分。
	八、於每節甄試提早離場時間前，經制止後仍強行出場者。	該生該節甄選科目不予計分。
	九、故意損壞試題本(卷)，或於答案卡（卷）上挖補、汙損、折疊、作標記、顯示自己身分者。	該生該節甄試科目不予計分。
	十、抄錄試題或答案並攜出試場，經查證屬實者。	該生該節甄試科目不予計分。
	十一、答案卡（卷）一經繳交或收取後，強行修改答案者	該生該節甄試科目不予計分。
	十二、試題本(卷)或答案卡（卷）攜出試場，經查證屬實者	該生該節甄試科目不予計分。
	十三、惡意擾亂試場內、外秩序，情節嚴重者。	該生該節甄試科目不予計分。

類別	違反試場規則事項	處理方式
第三類： 一般違規行為	一、甄試說明時段內提前翻開試題本(卷)，提前書寫、畫記、作答，或於甄試結束鐘(鈴)聲響起後仍逾時作答，經制止後停止者。	扣該生該節甄試科目原始分數10分。
	二、甄試期間與試場外有手勢或訊息聯繫行為者。	扣該生該節甄試科目原始分數10分。
	三、於甄試時間，隨身放置非甄試用品(含妨害甄試公平之用品，或具有傳輸、通訊、錄影、照相、計算功能或發出聲響之用品)，無論是否使用或發出聲響，經監試人員發現者。非甄試用品舉例如下： (一)妨害甄試公平之用品：如教科書、參考書、補習班文宣品、計算紙等。 (二)具有傳輸、通訊、錄影、照相、計算功能或發出聲響之用品：如行動電話、穿戴式裝置(如智慧型手錶、智慧型手環等)、計算機、電子辭典、多媒體播放器材(如：MP3、MP4等)時鐘、鬧鐘、電子鐘、呼叫器、收音機等。	扣該生該節甄試科目原始分數10分。
	四、若因生病、因故(如廁等)等特殊原因須暫時離座未經監試人員同意及陪同下離座者。	扣該生該節甄試科目原始分數10分。
	五、於甄試時間內，放置於試場前後之非甄試用品(具有傳輸、通訊、錄影、照相、計算功能或發出聲響之用品)發出聲響者。非甄試用品舉例如下：行動電話、穿戴式裝置(如智慧型手錶、智慧型手環等)、計算機、電子辭典、多媒體播放器材(如：MP3、MP4等)、時鐘、鬧鐘、電子鐘、呼叫器、收音機等。	扣該生該節甄試科目原始分數5分。
	六、於甄試期間，電子錶發出聲響者，無論隨身放置或置於試場前後方。	扣該生該節甄試科目原始分數5分。
	七、甄試數學科攜帶量角器或附量角器功能之文具，經監試人員發現者。	扣該生該節甄試科目原始分數5分。
	八、違反試場規則、秩序，情節輕微者。	扣該生該節甄試科目原始分數5分。

特殊身分學生升學優待標準、應繳證明文件與辦理原則一覽表

特殊身分別	升學優待標準	應繳證明文件	辦理原則
身心障礙生	<p>法規：身心障礙學生升學輔導辦法(102.8.22修正)</p> <p>第3條 身心障礙學生參加高級中等學校或專科學校五年制新生入學，依下列規定辦理；其入學各校之名額採外加方式辦理，不占各級主管教育行政機關原核定各校（系、科）招生名額：</p> <p>一、參加免試入學者，其超額比序總積分加百分之二十五計算。</p> <p>二、參加特色招生入學者，依其採計成績，以加總分百分之二十五計算。</p> <p>前項第一款總積分經加分優待後進行比序，第二款經加分優待後分數應達錄取標準。</p> <p>第一項所定外加名額，以原核定招生名額外加百分之二計算，其計算遇小數點時，採無條件進位法，取整數計算。但成績總分或總積分經加分優待後相同，如訂有分項比序或同分參酌時，經比序或同分參酌至最後一項結果均相同者，增額錄取，不受百分之二限制。</p>	<p>持有下列證明之一者：</p> <p>1.身心障礙手冊或身心障礙證明。</p> <p>2.各直轄市、縣(市)政府特殊教育學生鑑定及就學輔導會鑑定為身心障礙，應安置就學之證明文件。</p>	<p>外加名額： 原核定招生名額*2%</p> <p>加分方式： 原始總分*25%</p> <p>錄取標準： 未加分前需先以一般生的身分與一般生作成績比序，依原核定名額以成績高低擇優錄取，倘若未以一般生身分錄取，即以外加名額方式進行原始總分加分優待處理，經加分優待後應達最低錄取標準始可錄取。</p>
原住民生	<p>法規：原住民學生升學保障及原住民公費留學辦法(108.12.18修正)</p> <p>第3條 原住民學生參加高級中等以上學校新生入學，除博士班、碩士班、學士後各學系招生不予優待外，依下列規定辦理；其入學各校之名額採外加方式辦理，不占各級主管教育行政機關原核定各校（系、科）招生名額：</p> <p>一、高級中等學校、專科學校五年制：</p> <p>（一）參加免試入學者，其超額比序總積分加百分之十計算。但取得原住民文化及語言能力證明者，超額比序總積分加百分之三十五計算。</p> <p>（二）參加特色招生學科考試分發入學者，依其採計成績，以加總分百分之十計算。但取得原住民文化及語言能力證明者，以加總分百分之三十五計算。</p>	<p>本人之全戶戶口名簿，戶口名簿上並應有山地原住民或平地原住民記事。</p>	<p>外加名額： 原核定招生名額*2%</p> <p>加分方式： 原始總分*10%</p> <p>錄取標準： 未加分前需先以一般生的身分與一般生作成績比序，依原核定名額以成績高低擇優錄取，倘若未以一般生身分錄取，即以外加名額方式進行原始總分加分優待處理，經加分優待後應達最低錄取標準始可錄取。</p>

特殊身分學生升學優待標準、應繳證明文件與辦理原則一覽表

特殊身分別	升學優待標準	應繳證明文件	辦理原則
	<p>(三) 參加特色招生術科甄選入學者，依其採計成績，以加總分百分之十計算。</p> <p>...</p> <p>前項第一款第一目總積分經加分優待後進行比序，第一款第二目、第三目、第二款及第三款經加分優待後分數應達錄取標準。</p> <p>第一項所定外加名額，以原核定招生名額外加百分之二計算，其計算遇小數點時，採無條件進位法，取整數計算。但下列情形之一者，其招生名額外加比率不受百分之二限制：</p> <p>一、成績總分或總積分經加分優待後相同，如訂有分項比序或同分參酌時，經比序或同分參酌至最後一項結果均相同者，增額錄取。</p> <p>二、原住民聚集地區、重點學校及特殊科系，得衡酌學校資源狀況、區域特性及入學管道，依原住民學齡人口分布情形及就讀現況專案調高比率；其調高之比率，高級中等學校，由主管教育行政機關定之；大專校院，由中央主管教育行政機關會商中央原住民主管機關、相關機關及大專校院定之。</p>		
僑生	<p>法規：僑生回國就學及輔導辦法(106.9.5修正)</p> <p>第10條 依第六條或前條規定回國就讀國民中學以上之僑生，於畢業當年參加下一學程新生入學者，其優待方式，依下列規定辦理；其入學各校之名額採外加方式辦理，不占各級主管教育行政機關原核定各校(系、科)招生名額：</p> <p>一、高級中等學校或專科學校五年制：</p> <p>(一) 參加免試入學者，其超額比序總積分加百分之二十五計算。</p> <p>(二) 參加特色招生入學者，依其採計成績，以加總分百分之二十五計算。</p> <p>...</p> <p>前項第一款第一目總積分經加分優待後進行比序，第一款第二目、第二款及第三款經加分優待後分數應</p>	<p>僑務委員會僑生處就學輔導科核發報名本年度高級中等學校、五專入學之僑生身分證明。</p>	<p>外加名額： 原核定招生名額*2%</p> <p>加分方式： 原始總分*25%</p> <p>錄取標準： 未加分前需先以一般生的身分與一般生作成績比序，依原核定名額以成績高低擇優錄取，倘若未以一般生身分錄取，即以外加名額方式進行原始總分加分優待處理，經加分優待後應達最低錄取標準始可錄取。</p>

特殊身分學生升學優待標準、應繳證明文件與辦理原則一覽表

特殊身分別	升學優待標準	應繳證明文件	辦理原則
	<p>達錄取標準。</p> <p>第一項所定外加名額，以原核定招生名額外加百分之二計算，其計算遇小數點時，採無條件進位法，取整數計算。但成績總分或總積分經加分優待後相同，如訂有分項比序或同分參酌時，經比序或同分參酌至最後一項結果均相同者，增額錄取，不受百分之二限制。</p> <p>僑生畢業當年參加第一項所定升學優待，以一次為限，並僅適用於畢業當年，於下次學程考試，不予優待。</p>		
<p>蒙藏生</p>	<p>法規：蒙藏學生升學優待辦法(104.01.29修正)</p> <p>第5條 蒙藏學生參加高級中等以上學校新生入學，除博士班、碩士班、學士後各學系招生不予優待外，依下列規定辦理；其入學各校之名額採外加方式辦理，不占各級主管教育行政機關原核定各校（系、科）招生名額：</p> <p>一、高級中等學校、專科學校五年制：</p> <p>（一）參加免試入學者，其超額比序總積分加百分之二十五計算。</p> <p>（二）參加特色招生入學者，依其採計成績，以加總分百分之二十五計算。</p> <p>...</p> <p>前項第一款第一目總積分經加分優待後進行比序，第一款第二目、第二款及第三款經加分優待後分數應達錄取標準。</p> <p>第一項所定外加名額，以原核定招生名額外加百分之二計算，其計算遇小數點時，採無條件進位法，取整數計算。但成績總分或總積分經加分優待後相同，如訂有分項比序或同分參酌時，經比序或同分參酌至最後一項結果均相同者，增額錄取，不受百分之二限制。</p>	<p>1.文化部發給蒙藏身分證明書。</p> <p>2.戶籍謄本。</p> <p>3.教育部委託學校或團體組成之甄試委員會出具蒙語、藏語等語文甄試合於報名本項入學招生予以優待之分數證明(有效期限為二年)。</p>	<p>外加名額： 原核定招生名額*2%</p> <p>加分方式： 原始總分*25%</p> <p>錄取標準： 未加分前需先以一般生的身分與一般生作成績比序，依原核定名額以成績高低擇優錄取，倘若未以一般生身分錄取，即以外加名額方式進行原始總分加分優待處理，經加分優待後應達最低錄取標準始可錄取。</p>
<p>政府派外工作人員子女</p>	<p>法規：政府派赴國外工作人員子女返國入學辦法(103.12.26修正)</p> <p>第12條 前條所定派外人員子女，入學高級中等學校者，其優待方式，依下列規定辦理：</p> <p>一、返國就讀一學年以下者：</p> <p>（一）參加免試入學者，其超額比</p>	<p>1.各主管教育行政機關分發「國民中學」入學函件。</p>	<p>外加名額： 原核定招生名額*2%</p> <p>加分方式： 一、返國就讀一學年以下者：</p> <p>原始總分*25%。</p>

特殊身分學生升學優待標準、應繳證明文件與辦理原則一覽表

特殊身分別	升學優待標準	應繳證明文件	辦理原則
	<p>序總積分以加百分之二十五計算。                      (二) 參加特色招生入學者，依其採計成績，以加總分百分之二十五計算。</p> <p>二、返國就讀超過一學年且在二學年以下者：                      (一) 參加免試入學者，其超額比序總積分以加百分之十五計算。                      (二) 參加特色招生入學者，依其採計成績，以加總分百分之十五計算。</p> <p>三、返國就讀超過二學年且在三學年以下者：                      (一) 參加免試入學者，其超額比序總積分以加百分之十計算。                      (二) 參加特色招生入學者，依其採計成績，以加總分百分之十計算。</p> <p>第 16 條 第十二條各款第一目及第十三條各款第一目總積分經加分優待後進行比序；第十二條各款第二目、第十三條各款第二目、第十四條及第十五條經加分優待後分數應達錄取標準。</p> <p>前四條所定返國就讀時間，自實際入學日起算。</p> <p>依本辦法分發、輔導入學或依前四條錄取之名額，採外加方式，不占各級主管教育行政機關原核定招生名額。</p> <p>前四條所定外加名額，以原核定招生名額外加百分之二計算，其計算遇小數點時，採無條件進位法，取整數計算。但成績總分或總積分經加分優待後相同，如訂有分項比序或同分參酌時，經比序或同分參酌至最後一項結果均相同者，增額錄取，不受百分之二限制。</p> <p>前四條所定優待方式，以一次為限，並僅適用於畢業當年。</p>		<p>二、返國就讀超過一學年且在二學年以下者：                      原始總分*15%。</p> <p>三、返國就讀超過二學年且在三學年以下者：                      原始總分*10%。</p> <p>錄取標準：                      未加分前需先以一般生的身分與一般生作成績比序，依原核定名額以成績高低擇優錄取，倘若未以一般生身分錄取，即以外加名額方式進行原始總分加分優待處理，經加分優待後應達最低錄取標準始可錄取。</p>
<p>境外優秀科技人才子女</p>	<p>法規：境外優秀科學技術人才子女來臺就學辦法(102.8.26發布)                      第7條 科技人才子女依本辦法來臺就學，於完成申請就讀學校學程後，如繼續在臺升學，其入學方式應與國內一般學生相同；其參加高級中等以上學校新生入學，除博士班、碩士班、學士後各系、醫學系、牙醫學系、中醫學系招生不予優待</p>	<p>1.各主管教育行政機關分發「國民中學」入學函件。</p>	<p>外加名額：                      原核定招生名額*2%</p> <p>加分方式：                      (一)來臺就讀未滿一學年者：                      原始總分*25%。</p> <p>(二)來臺就讀一學年以</p>

特殊身分學生升學優待標準、應繳證明文件與辦理原則一覽表

特殊身分別	升學優待標準	應繳證明文件	辦理原則
	<p>外，依下列規定辦理；其入學各校之名額採外加方式辦理，不占各級主管教育行政機關原核定各校（系、科）招生名額：</p> <p>一、高級中等學校、專科學校五年制：</p> <p>（一）來臺就讀未滿一學年者：</p> <p>1.參加免試入學者，其超額比序總積分加百分之二十五計算。</p> <p>2.參加特色招生入學者，依其採計成績，以加總分百分之二十五計算。</p> <p>（二）來臺就讀一學年以上未滿二學年者：</p> <p>1.參加免試入學者，其超額比序總積分加百分之十五計算。</p> <p>2.參加特色招生入學者，依其採計成績，以加總分百分之十五計算。</p> <p>（三）來臺就讀二學年以上未滿三學年者：</p> <p>1.參加免試入學者，其超額比序總積分加百分之十計算。</p> <p>2.參加特色招生入學者，依其採計成績，以加總分百分之十計算。</p> <p>...</p> <p>前項第一款各目之1總積分經加分優待後進行比序；第一款各目之2、第二款及第三款經加分優待後分數應達錄取標準。</p> <p>第一項所定外加名額，以各校（系、科）原核定招生名額外加百分之二計算，其計算遇小數點時，採無條件進位法，取整數計算。但成績總分或總積分經加分優待後相同，如訂有分項比序或同分參酌時，經比序或同分參酌至最後一項結果均相同者，增額錄取，不受百分之二限制。</p> <p>第一項優待，於大陸地區優秀科技人才之子女，不適用之。</p>		<p>上未滿二學年者：</p> <p>原始總分*15%。</p> <p>(三)來臺就讀二學年以上未滿三學年者：</p> <p>原始總分*10%。</p> <p>錄取標準：</p> <p>未加分前需先以一般生的身分與一般生作成績比序，依原核定名額以成績高低擇優錄取，倘若未以一般生身分錄取，即以外加名額方式進行原始總分加分優待處理，經加分優待後應達最低錄取標準始可錄取。</p>



臺北市立第一女子高級中學111學年度科學班甄選入學推薦名冊

學校名稱				
報名別		團體報名		
應屆畢業學生人數			可推薦學生人數	
本次推薦學生人數			累計推薦學生人數	
推薦序號	姓名	身分證字號	民國出生年/月/日	繳費身分
繳費身分：1.一般生 2.低收入戶子女或中低收入戶子女(全免) 3.直系血親尊親屬支領失業給付者(全免) 備註1：本表由就讀國中審核人員填寫。 備註2：欄位不敷使用請自行增列本表格使用。				
國中審核人員核章：		國中教務主任核章：		國中校長核章：
審核人員電子郵件信箱：				

## 臺北市立第一女子高級中學111學年度科學班 甄選入學成績複查申請表

甄選號碼：\_\_\_\_\_

姓名：\_\_\_\_\_

科學能力檢定(複查時間：111年3月16日(星期三)，上午9:00~12:00)

數學能力檢定

自然科學能力檢定

語文能力檢定

實驗實作(複查時間：111年3月30日(星期三)，上午9:00~12:00)

數學

物理

化學

生物

地球科學

由本人或監護人於規定時間內親至本校科學班辦公室辦理。

複查共      科

申請人簽名：

中華民國 111 年    月    日