

# 109 年學力檢測測驗題本

## 國語文四年級

作答注意事項：

各位同學：

你們好。

這是國語文試卷，總共 30 題。第一部分是 15 題語文知識題，第二部分是 15 題閱讀理解題。測驗時間 40 分鐘。

每一題請選出一個最適合的答案，並用 2B 鉛筆在答案卡畫記，不可超出圓圈○線外。修改答案時，請使用橡皮擦擦拭乾淨，再重新畫記。

畫記說明：

當你想選②時，請把②的圓圈塗黑，如：① ● ③ ④

其他事項：

★每一題都要回答。

★試題如有錯誤，請立即告知老師。

學 校	
班 級	
姓 名	
座 號	



## 一、語文知識題

1. 下列哪一個選項「」內的字，前後讀音相同？
- ①「遍」地皆是／以「偏」概全
  - ②俯首稱「臣」／曠世「巨」作
  - ③氣急敗「壞」／「懷」才不遇
  - ④名勝古「蹟」／堆「積」如山
2. 下列哪一個選項「勝」字的讀音，與其他三個不同？
- ①出奇制「勝」
  - ②不「勝」枚舉
  - ③乘「勝」追擊
  - ④度假「勝」地
3. 看到心愛的玩具失而「𠵼」得，他高興得手舞足蹈。
- 「」中應填入的字是下列哪一個選項？
- ①腹
  - ②複
  - ③覆
  - ④復
4. 下列選項中「」的注音寫成國字後，哪一組的字完全相同？
- ①螺「ㄊㄨㄛˊ」／「ㄊㄨㄛˊ」轉
  - ②蜂「ㄇㄨㄛˊ」／祕「ㄇㄨㄛˊ」
  - ③頭「ㄊㄨㄛˊ」／煩「ㄊㄨㄛˊ」
  - ④開「ㄇㄨㄛˊ」／羨「ㄇㄨㄛˊ」
5. 「暢」有盡情的、舒適的、沒有阻礙等意思。下列哪一個選項中的「暢」是「沒有阻礙」的意思？
- ①內心舒「暢」
  - ②開懷「暢」飲
  - ③「暢」行無阻
  - ④「暢」所欲言
6. 「熱」有溫度高、情意濃厚、受人喜愛、心中著急等意思。下列哪一個選項，「」中的字，意思與其他三個不一樣？
- ①打鐵趁「熱」
  - ②「熱」心助人
  - ③「熱」情如火
  - ④十分「熱」絡

請繼續作答。

7. 下列選項詞語的解釋，何者正確？
- ①心花怒放：形容花朵盛開的景象。
  - ②喜極而泣：形容難過哀傷的哭泣。
  - ③眉飛色舞：形容喜悅得意的神情。
  - ④欣喜若狂：形容精神失常的樣子。

8. 請判斷下列「」中的詞語，哪一個是形容詞？

- ①蝸牛「緩緩的」爬行，不知道要走多久才能到那面牆。
- ②臺上那位芭蕾舞者「輕盈的」舞姿，有如優雅的精靈。
- ③一看見他揮出全壘打，「看臺的」觀眾立刻熱烈歡呼。
- ④「太陽的」光穿透樹梢，撒在林間，形成一幅光影畫。

9. 豔陽高照的盛夏，因為一碗清涼的仙草冰，讓我覺得徹頭徹尾的被敷上一帖清涼，不再那麼難受。

上述語句屬於哪一種句型？

- ①因果句
- ②並列句
- ③假設句
- ④選擇句

10. 氣象局預估明天降雨機率很高，請你務必一定要帶傘。

刪除句子中哪個詞語會讓句子更通順？

- ①務必
- ②機率
- ③預估
- ④明天

11. 《小王子》是世界上被譯為最多語言版本的小說，由法國作家安東尼  
 聖修伯里所作。

中最適合填入下列哪一個標點符號？

- ①：
- ②·
- ③，
- ④——

請繼續作答。

12. 人生就像一盒巧克力，你永遠不知道下一顆吃到的是什麼口味。

這個句子運用了「譬喻法」。下列哪一個句子也運用了相同的寫作手法？

- ①童年時的記憶至今依然鮮明，彷彿就在昨日。
- ②今日的晚霞紅得似火，把整片天空都染紅了。
- ③天空好像也讀懂我的心事，正在為我掉眼淚。
- ④這間超市有許多商品缺貨，比如罐頭和泡麵。

13. 考試的時候，教室安靜得連一根針掉在地上都聽得見。

這個句子運用了「誇飾法」。下列哪一個選項也運用了相同的寫作手法？









- ①風起時，你是否聽見一種流動的聲音？
- ②下雨時，路面開出一朵朵漂亮的傘花。
- ③老師就像天使一般，細心的呵護我們。
- ④他生氣時，嗓門大到能震破幾扇窗戶。

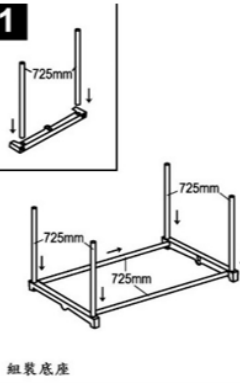
請繼續作答。

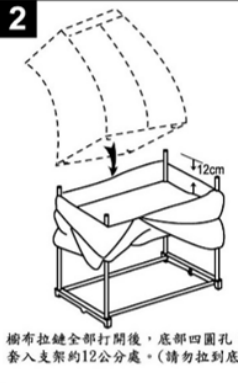
14.

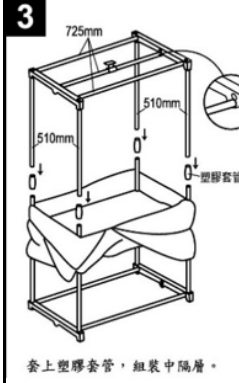
**品名: TK 型**  
**規格: 75x50x160cm**

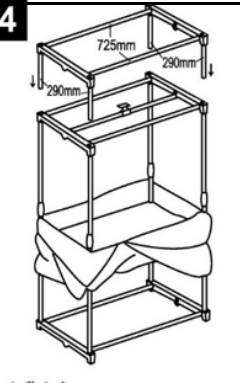
**【組立說明】**

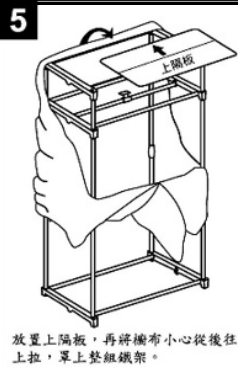
圖 示	數量
	11
	4
	4
 塑膠套管	4
 套桿	6
 硬板接頭	1
 上隔板	1
 中、下隔板	2

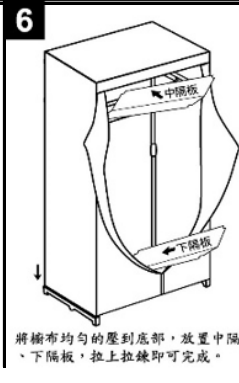
**1**  組裝底座

**2**  櫥布拉鏈全部打開後，底部四圓孔，套入支架約12公分處。(請勿拉到底)

**3**  套上塑膠套管，組裝中隔層。

**4**  組裝上座

**5**  放置上隔板，再將櫥布小心從後往上拉，罩上整組鐵架。

**6**  將櫥布均勻的壓到底部，放置中隔板、下隔板，拉上拉鍊即可完成。

上面內容是屬於哪一種文本？

- ① 詩歌
- ② 記敘文
- ③ 說明文
- ④ 應用文

請繼續作答。

15. [甲]這次的慶生會，雖然在快樂的氣氛中緩緩落幕了，可是在我腦海裡，留下了永恆的回憶。

[乙]今天是外婆的生日，我們全家一起到舅舅家替外婆慶生。

[丙]午飯後，我們一起替外婆慶生。桌上擺著生日蛋糕及點燃的蠟燭，大家先一起唱著「生日快樂」歌，然後，我們一個接一個對外婆說些祝福的話，外婆笑得合不攏嘴。

[丁]才剛踏進舅舅家，飢腸轆轆的我就聞到陣陣的飯菜香，恨不得能馬上吃到可口的美食佳肴。好不容易等到全員到齊，終於可以開動了。每道美食都十分美味，大家一下子就如秋風掃落葉般將飯菜掃空。

[戊]接著，由外婆將生日蛋糕切給大家分享，大家聚在一起開心的邊吃蛋糕邊聊著天，吃在嘴裡的，不只是香甜的蛋糕，還有幸福的感覺。

若按照時間發生的順序來描述「外婆的慶生會」，下列哪一個排序正確？

①甲→乙→丙→丁→戊

②乙→丁→戊→丙→甲

③乙→丁→丙→戊→甲

④甲→乙→丁→丙→戊

請繼續作答。

## 二、閱讀理解題

16. 阿里山的雲海，真是□□□□，變化萬千。雲霧繚繞在山峰之間，上下翻滾著，像朵朵的浪花。

□□□□內最適合填入哪一個詞語？

- ①千挑萬選
- ②千姿百態
- ③千載難逢
- ④千山萬水

17. 走進校園，首先□□□□的是高聳的大王椰子樹，再往右邊走是兩排□□□□的臺灣欒樹，環抱成綠色隧道。

□□□□內依序最適合填入哪一組詞語？

- ①大飽眼福／綠草如茵
- ②另眼相看／欣欣向榮
- ③映入眼簾／綠意盎然
- ④近在眼前／萬紫千紅

18. 在球場上贏得勝利不是那麼容易，但是我相信我的能力，即使遭遇挫折，我也不會放棄；假使你想擊敗我，你要努力打好每一場比賽的每一球，我一球都不會鬆懈。

根據上面這句話，下列哪一個詞語最能描述「我」這個人？

- ①百戰百勝
- ②謹言慎行
- ③智勇雙全
- ④勇往直前

請繼續作答。



19. 雖然桌上擺滿了飯菜，卻沒人敢動筷子，大家全仰著頭，一句話也沒說，注意著二樓的動靜。

從上面這一句話可以推測當時的氣氛是如何？

- ①緊張萬分
- ②人聲鼎沸
- ③平靜祥和
- ④死氣沉沉

20. 當水壩不再像冬天時湧出白嘩嘩的瀑布流進溪裡時，溪水就變淺了，顏色像天空一樣藍，看得見魚兒蝦兒在水裡游了。平時被叮嚀不可以近水的孩子們，現在有了大人的帶領，早已個個捲起衣袖和褲管，爭著做急先鋒，準備要出征了！

下列哪一個選項最能代表本段文字的主要涵義？

- ①魚兒在溪裡自由自在的游著
- ②孩子們迫不及待的想去玩水
- ③溪水的顏色就像天空一樣藍
- ④大人比小孩更想去溪邊玩水

21. 流螢的舞臺應該是在樹林、草叢、菜園、水圳旁，而此刻牠卻真真實實的停留在我家的陽臺，來到這個車水馬龍的城市高樓裡，這個奇遇可以說是前所未有的第一次。我難得能看見這美好的景緻，但我不想擁有牠們。我只願以欣賞的心情與牠們共同感受相逢的新鮮與喜悅。

下列選項何者是本段的主旨？

- ①與流螢相遇的經驗令人意外
- ②城市高樓中不應該出現流螢
- ③希望流螢留在陽臺每日欣賞
- ④欣賞流螢勝過獨自擁有牠們

請繼續作答。

## 瑞穗的靜夜

那年，經過一場激烈的競爭，我們總算考上家鄉附近一所理想中的學校。少年單純，還不懂得掩飾喜悅，甚至連驕傲也壓不住。放榜之後，像一隻隻新添華美羽毛的小公雞，四處咯咯叫，四處去招搖。為了慶祝這場勝利，我們四個好友，結伴到瑞穗溫泉露營。

那天晚上，真不巧，山腰竟然下起了大雨。剛剛燃起的營火被打熄了，營地泥濘，連帳棚也滲水，只好草草收拾，退到松林深處的日式小旅館投宿。

情景是有點狼狽，但興致未減。洗過溫泉，換上乾爽衣服，我們依然說笑打鬧，在木板迴廊上追逐遊戲，整座小木屋被我們踩得碰碰響。

不知何時，旅館的老闆出現在門口，制止我們再玩下去。他面容和善，但我們明白，他是當真的。大夥只好很不是滋味的噤聲躡足，各自回房。但是我沒走，猶自留在迴廊發呆，好讓老闆知道我不甘心！

松林裡的雨夜，格外沉靜，溫泉水煙如湖波般，五里外的小鎮燈火，在松針稀疏處閃爍，我不曾見過這般靜美的景象，凝視中，彷彿隨手掀開落地帷幕，原以為舞臺上空無一物，誰知布景早已妥當，一時仍不相信，只有失措張望。我想離開，卻又被窸窣窸窣的一些聲音喚住。那些輕細的聲響來自松林的深處與近處，來自溫泉的水煙裡，來自懸空的地板和垂掛雨珠的屋簷。於是，我坐下來，靜靜聽、靜靜看。

在這之前，我從來不知道，我是可以不喧譁的，可以將耳目精敏到這個程度，讓心思澄明得像一面鏡子，清晰映照童年種種，也隱隱顯現未來的路。

我第一次嘗到沉靜的美味，在這個身心不安的少年時代，此後，我時時品嚐，從中成全了許多事。

（本文選自李潼《寫給兒童的好散文》小魯文化出版）

請繼續作答。

22. 旅館的木地板為什麼會發出碰碰響的聲音？

- ①小木屋正在施工，工人在敲敲打打。
- ②小木屋太老舊，風一吹就發出聲響。
- ③一群老鼠在木板迴廊下面跑來跑去。
- ④作者和朋友在木板迴廊上追逐嬉戲。

23. 作者為什麼形容自己「像一隻新添華美羽毛的小公雞」？

- ①他穿上華麗的衣服，四處去炫耀。
- ②他開心得四處炫耀，不懂得掩飾。
- ③他的年紀太輕，像剛長大的公雞。
- ④他的聲音就像公雞一樣清脆響亮。

24. 這篇文章主要是告訴我們什麼道理？

- ①我們要懂得尊重他人不喧鬧。
- ②雨後的瑞穗如一幅美麗的畫。
- ③靜下心來才能讓心思更靈敏。
- ④要多珍惜與朋友相處的時間。

請繼續作答。

## 送給牆壁的禮物

有一棟荒廢許久、雜草叢生的房屋，外圍的牆上不知道什麼時候被人噴上一個大大的紅字：恨！

髒兮兮的牆壁的看著自己身上的字，不禁唉聲嘆氣。

一隻小蝸牛聽見了，慢慢的爬過去。

「你看見那個字了嗎？」牆壁問小蝸牛。

「對不起，我不認得那個字。」小蝸牛回答。

「那個字是恨。」牆壁說。

「恨是什麼意思？」小蝸牛越爬越靠近「恨」字。

「就是非常不喜歡、討厭的意思。我真不懂，人類心中為什麼有那麼多恨呢？」

「人的心中有很多恨會怎麼樣呢？」小蝸牛問。

「人的心中有恨的時候，就容易做出傷害人的事情。」

「有時候我會跟哥哥吵架，可是吵完之後，我們又和好了，我們也沒有恨對方。」

小蝸牛向牆壁說出他的經驗。

「因為你們之間有愛呀！」牆壁的聲音很輕柔。

「為什麼愛看不見，恨卻看得見？」

牆壁微微笑著說：「因為『恨』常常被人用行動表現出來，比方在我身上寫字的人，他心中一定有很討厭的事不敢說，因此他把『恨』字寫出來了。」

「你的意思是說，愛也要用行動表現出來？」

「你等我一下，我要送你一個愛的禮物。」小蝸牛說。

牆壁望著小蝸牛緩緩向附近住家爬去，不曉得小蝸牛要做什麼，他只有耐心的等待。

經過了一個小時，小蝸牛又出現在牆壁的視野裡，朝著他徐徐前行。牆壁注意到了，地上殘留的不是蝸牛的黏液，而是一道紅色的顏料，而小蝸牛身上除了殼，並沒有背其他東西。

「請把眼睛閉起來，我要送你一份『愛的禮物』。」

牆壁閉起眼睛，任小蝸牛在他身上爬來爬去，過了一會兒，小蝸牛才請牆壁睜開眼睛。

牆壁睜開眼睛，便看見「恨」字被塗成一個紅色的愛心，不禁熱淚盈眶。

請繼續作答。

「你看！這就是我要送你的『愛的禮物』。」小蝸牛驕傲的笑著說。

「我很久很久沒有收到人家送我『愛的禮物』了，小蝸牛，真是太謝謝你了！太謝謝你了……」牆壁的道謝聲，與小蝸牛的笑聲一直迴盪在那個午後。

（本文改寫自謝鴻文《九十六年童話選》九歌出版）

25. 小蝸牛送給牆壁的禮物是什麼？

- ①在牆壁身上寫下「恨」字
- ②在牆壁身上畫了一幅圖畫
- ③用顏料塗一個紅色的愛心
- ④用真誠的心陪在牆壁身旁

26. 為什麼牆壁在收到小蝸牛的禮物之後，會如此感動？

- ①因為很久沒有收到禮物
- ②因為很久沒有感受到愛
- ③因為牆壁喜歡收到禮物
- ④因為身上的恨字不見了

27. 下列何者是本文的主旨？

- ①牆壁對於小蝸牛送的禮物，感到十分開心。
- ②恨能使人互相傷害，愛卻能融化彼此的心。
- ③牆壁對於自己身上被寫「恨」字，感到傷心。
- ④小蝸牛與哥哥之間的兄弟之愛，令牆壁嚮往。

請繼續作答。

## 臺灣的消暑聖品

在沒有冷氣可吹的古早年代，愛玉凍是炎炎夏日裡最棒的消暑聖品，很多大人都會親手做給孩子吃。

愛玉是一種臺灣特有的藤蔓植物，喜歡攀附在大樹上生長，通常出現在海拔1000到1800公尺的森林裡，像嘉義縣阿里山一帶就是「愛玉之鄉」。有趣的是，愛玉有公樹和母樹之分，公樹產雄果，母樹產雌果，但不論是植株或果實，外表都很相似，很難分辨雌雄。更特別的是，愛玉是一種隱花植物，也就是說，它開的上萬朵小花都被包在厚肉質的花托裡，從外面看不見，所以從開花到結果都長得像果實一樣，只能從顏色深淺來判斷成熟了沒有，而這種果實被稱為「隱花果」。

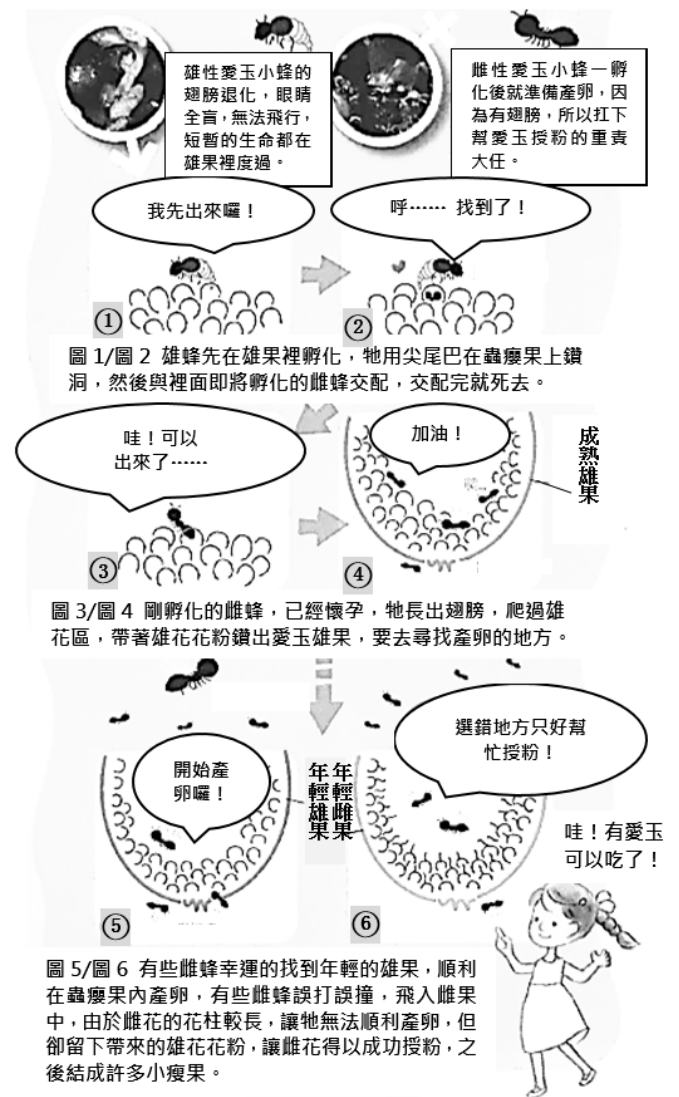
### 多虧有愛玉的好友幫忙

只有成熟的雌果才可以製成愛玉凍，但是愛玉的雌花和雄花分別被厚厚的花朵包裹住，又生長在不同的樹上，怎樣才能成功授粉呢？別擔心，大自然的奧妙就在這裡。愛玉靠著與它共生的「好朋友」愛玉小蜂——只有0.2公分大小的迷你蜂，鑽過愛玉果實裡狹窄的通道，幫忙把雄花的花粉帶到雌花上，雌果才得以成熟。

可惜隨著山坡地不斷被開發，野生的愛玉樹已經越來越少見了，現在大多得靠人工方式栽培。農夫會把愛玉苗種在其他

果樹下，或是豎立水泥柱給愛玉攀爬；而後，得把愛玉小蜂請回家，此時，果農可不敢噴灑農藥。因為有了健康的愛玉小蜂幫忙，愛玉雌果才有機會成熟，當然辛苦的栽培之後，我們就能吃到可口的愛玉凍！

### 愛玉與愛玉小蜂的共生關係



（本文改寫自林宜諄〈消暑解渴的愛玉凍〉／《未來少年》2011年7月，頁103-105）

請繼續作答。

28. 下列關於愛玉的敘述何者正確？
- ①愛玉樹高大挺拔，能夠直立生長。
  - ②愛玉樹喜歡生長在寬廣的平地上。
  - ③愛玉靠鮮豔的花朵吸引小蜂授粉。
  - ④愛玉的公樹和母樹外表不易分辨。
29. 愛玉為什麼只能靠愛玉小蜂幫忙授粉？
- ①愛玉的雄花和雌花長在不同的樹上。
  - ②愛玉的雌花藏在通道狹窄的果實裡。
  - ③愛玉的花粉太重，無法依靠風力傳播。
  - ④愛玉的花朵味道強烈，無法吸引其他昆蟲。
30. 作者藉由這篇文章，主要是要說明什麼？
- ①美味的愛玉凍是夏日消暑的聖品。
  - ②愛玉喜歡生長在中海拔的森林裡。
  - ③如何保護野生的愛玉樹不被破壞。
  - ④愛玉樹的特性與特別的授粉方式。

作答完畢。