

2021 嘉藥反毒與資安機器人競賽

一、宗旨

隨著現代科技的進步與創新，網際網路、互聯網、人工智慧與機器人產業的興起，機器人已經不再侷限於傳統的工業應用，而是更貼近人類的日常生活，包括教育、娛樂、居家安全、醫療服務與災難救助等之創新應用。而面對現代科技的躍進，跨領域結合各種專業的團隊，創新多元的發展已經是不可避免的趨勢。

鑒於近年來藥物濫用人口有年輕化的趨勢，網路陷阱與詐騙手法的翻新，為教育年輕學子適應未來社會的瞬息萬變，遠離毒品的誘惑，建立正確的資訊安全知識，並且具備足夠的社會競爭力，培養學生具有創新思考、解決問題、以及團隊合作的能力是非常重要的。因此特與臺南市政府衛生局共同舉辦「**2021 嘉藥反毒與資安機器人競賽**」，利用「**反毒廢柴機器人**」和「**資安機器人**」兩項競賽，將藥物濫用防制宣導和資訊安全的觀念融入機器人趣味競賽中。除了可使年輕學子學習到機器人科技知識外，也能對藥物濫用防制和資訊安全有所了解，以達到寓教於樂的目的，共同營造無毒社區、健康大環境的願景。

二、辦理單位

- (一) 指導單位：臺南市政府衛生局。
- (二) 主辦單位：嘉南藥理大學智慧健康產業技術研發與人才培育中心、圖書資訊館、藥理學院藥學系。
- (三) 協辦單位：國立北門高級中學 ICRT 機器人社團 FRC 8121。
- (四) 贊助單位：教育部高教深耕計畫、DIAGEO 夢想資助計畫。

三、競賽日期及地點

- (一) 日期：110 年 3 月 13 日(週六，9:00~17:00)。
- (二) 地點：嘉南藥理大學大禮堂。
- (三) 活動流程：

時間	內容	備註
9：00~12：00	報到/場地練習	衛生局/圖資館設攤宣導
12：00~13：00	機器人檢錄	午餐
13：00~13：30	開幕/長官致詞	嘉藥小丸子反毒劇場
13：30~15：30	機器人競賽	問卷回收
15：30~16：30	反毒廢柴機器人現場發表	選手投票/開票
16：30~17：00	頒獎	

四、參賽組別與選手資格和隊伍成員

- (一) 競賽項目分為「反毒廢柴機器人」與「資安機器人」兩種競賽，競賽組別各分為「青少年組」與「青年組」。
- (二) 「青少年組」的參賽選手為國中、國小在學學生。
- (三) 「青年組」的參賽選手為高中職和大專校院在學學生。
- (四) 每隊由 1 位指導老師與 2-3 位選手組成，可跨校混齡組成。
- (五) 同一位選手可以同時報名兩種競賽項目，但僅能在同一競賽項目報名參賽 1 次，且在同一競賽項目不得跨組或跨隊參賽。
- (六) 參賽隊伍每隊需製作一部機器人參賽，同一部機器人不得同時參與兩種競賽項目，需製作不同機器人參賽。
- (七) 指導老師則不限指導隊伍數。
- (八) 參賽組別以參賽隊伍中選手最高年級為參賽組別。
- (九) 每校每組參賽隊伍不得超過 4 隊，跨校組隊亦佔該跨校的名額。

五、競賽報名

- (一) 報名截止時間：110 年 2 月 28 日（星期日）晚上 12 點，每組報名上限 64 隊，若達上限，則報名將提早接束。
- (二) 報名方式：網路報名(google 表單)。
報名網址: <https://forms.gle/LbVxZkXXMKh55FU6A>



QR Cord:

- (三) 費用：免費。
- (四) 聯絡人及詳細資訊：嘉南藥理大學藥學系陳秋蘭副教授，連絡電話：06-2664911 分機 2222 或 2201，mail address: betelan@mail.cnu.edu.tw 或 betelan7121@gmail.com。

六、競賽規則

(一) 反毒廢柴機器人

本競賽係藉由一簡單的電路控制機器人之自主動作進行相撲競賽，製作機器人的材料鼓勵採用環保材料，並須將反毒的意象融入到機器人的製作中，因此該機器人除了參加競賽外，亦將選出若干隊伍參與創意反毒機器人的發表。

A. 機器人規定

1. 參賽隊伍組成機器人之材料及平台均不限，以環保材料為優。
2. 參賽隊伍機器人的動力限使用兩顆 3 號電壓 1.5V(含)以下之電池。
3. 機器人的大小限制為 25X25x25 公分，競賽開始後可自由變形。
4. 機器人要能夠自行移動，不可以利用遙控使機器人移動。
5. 機器人重量 1 公斤(含)以下。
6. 機器人不可以使用具有運算能力之單晶片或微電腦控制。

B. 比賽場地

1. 競賽場地大小為 60 x 60 公分，使用約 1.8 公分厚的白色波麗板構成，如【圖 1】所示，中間有一黑色線，區分成 A、B 兩個區域。

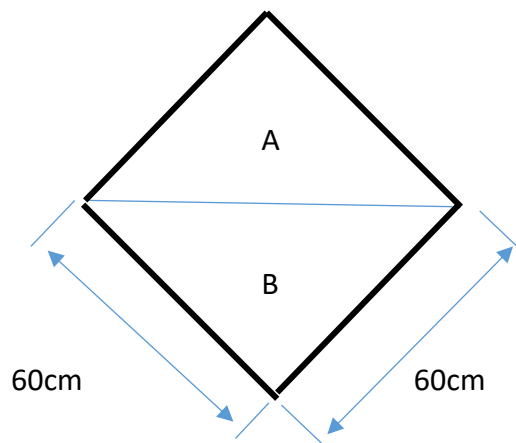


圖 1 反毒廢柴機器人場地示意圖

C. 比賽規則

1. 比賽開始前，所有參賽的機器人均須經檢錄後(不得再做任何修改)，放置於大會指定的區域，輪到下場比賽的隊伍，操控手須在裁判示意下，才可以拿取該隊伍的機器人下場比賽。
2. 比賽時機器人必須完全置於 A 區或 B 區內，不可以碰觸中心線，當裁判示意開始後，選手才可以啟動開關進行挑戰。
3. 競賽時間為 1 分鐘。
4. 若有一方機器人完全離開競賽場地，或是先接觸競賽場地外之地面，則為輸方。
5. 競賽採取 3 戰 2 勝制，單淘汰，決定勝負，若 3 戰後仍無法決定勝負，則以重量輕者獲勝。
6. 創意成績分二階段評定，第一階段由裁判從競賽隊伍中各組選出至多 12 組，參加廢柴反毒機器人現場發表，第二階段則由參賽隊伍的選手現場投票，參賽選手和指導老師每人會有二張選票(青少年組及青年組)，在創意發表後，對參加現場發表的隊伍進行勾選，以得票數高低來計算名次。
7. 創意發表評分方式以反毒意象呈現、環保材料應用和機構創意等評定之。
8. 若完全沒有反毒意象的設計，則該隊伍不納入創意評分。

(二) 資安機器人

本競賽係將代表各種資訊安全的機構建置在由不同長度和角度所構成的木板行走道路上，由一台可自行行走的機器人，進行闖關挑戰，此競賽不僅挑戰選手製作機器人的能力，也挑戰參賽選手創意設計和寫作程式的能力。

A. 機器人規定

1. 參賽隊伍組成機器人之材料及平台均不限，唯參賽隊伍需自備參賽所需之**設軟體、延長線、平板或筆電**。
2. 機器人於競賽開始時，**整體長度、高度及寬度均需小於 25 公分**，競賽開始後可自由變形。
3. 機器人必須為**自主型 (autonomous robot)**，不得以有線、無線射頻、紅外線遙控或任何無線通訊方式遙控。
4. 機器人僅限使用 **1 個控制器，不超過 4 個馬達**。
5. 機器人使用的**感測器的種類和數量不限制**。

B. 比賽場地和任務

1. 場地如【圖 2】所示，使用約 1.8 公分厚 23.5 公分寬之合板或木心板，組成機器人行走軌道。
2. 每段軌道直線部分長度介在 60cm 至 120cm 之間，實際長度於競賽當天早上練習時公告，各轉角之角度如【圖 2】所示。
3. 各段木板以及轉角的連接部份，會以 5 公分寬之 PVC 膠帶黏貼，固定於地板之上。
4. 各段木板上分別有不同的挑戰任務，包括：①**勿連接不明網路**、②**更換密碼**、③**勿開啟來路不明的信件**，以及④**隨時注意確保資訊安全**等關卡。
5. 機器人由出發區出發前要先抽出右邊或左邊的牌子，代表在“更換密碼”討戰區時要行走左邊或右邊的軌道。
6. 如【圖 3】所示，**勿連接不明網路**的挑戰機構係以樂高 EV3 製作完成，該**連接桿會以週期 3 秒伸入軌道**。機器人由出發區出發行走“勿連接不明網路”挑戰區，**若與代表網路連接的連接桿接觸，即代表闖關失敗，比賽結束**。
7. 通過“勿連接不明網路”挑戰區後，進入“更換密碼”挑戰區，機器人將依出發時所隨機選擇軌道進行闖關。
8. 通過“更換密碼”挑戰區後，機器人進入“勿開啟來路不明的信件”挑戰區，此時機器人要**避免碰觸代表不明信件的寶特瓶和其上黏貼的珍珠板**。
9. 最後一個關卡為“隨時注意確保資訊安全”，如【圖 4】所示，只要讓機器人爬上高約 1.8 公分的平面區而不和其他區域接觸，即完成此任務。
10. 場地軌道木板的接合處可能有某種程度的不平坦，機器人必須自行克服。

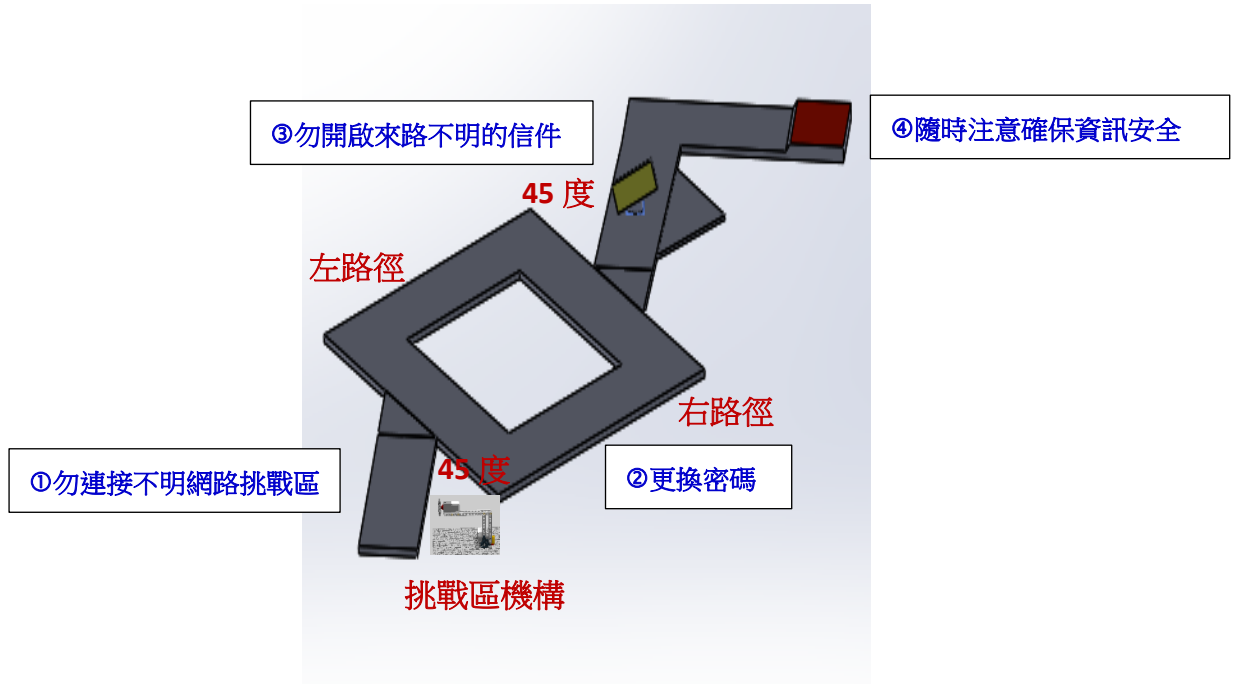


圖 2 資安機器人競賽參考場地圖

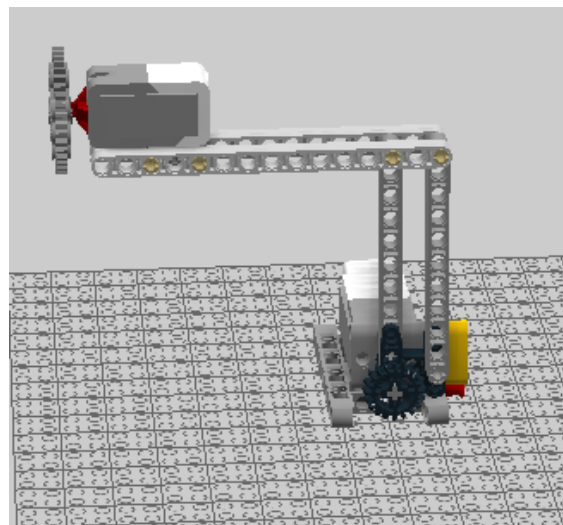


圖 3 勿連接不明網路挑戰區機構示意圖

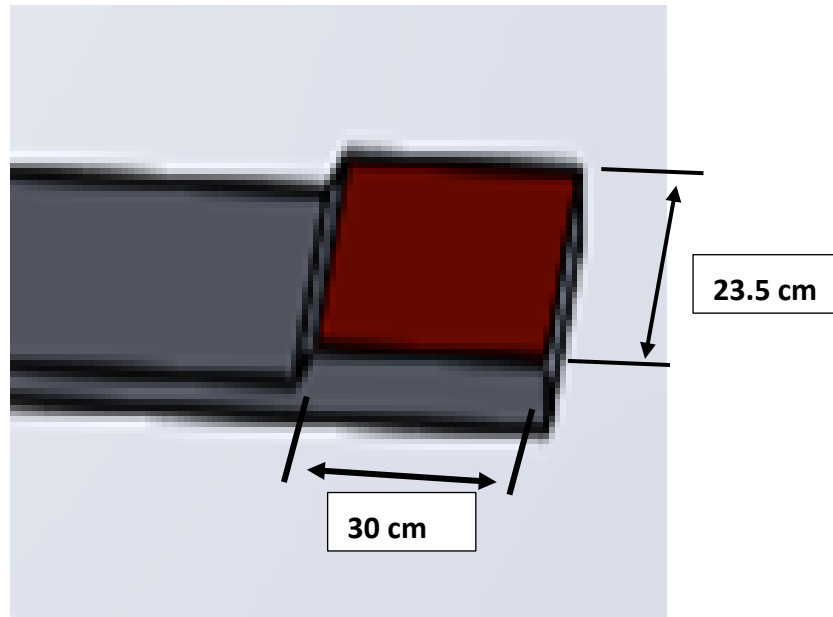


圖 4 終點區示意圖

C. 比賽規則

1. 比賽開始前，所有參賽的機器人均須於檢錄後，置放於大會指定的區域，輪到下場比賽的隊伍，操控手須在裁判示意下，才可以拿取該隊伍的機器人下場比賽。
2. 比賽時，機器人必須完全置放於出發區內，當裁判示意開始後，選手才可以啟動進行挑戰。
3. 每場比賽的時間為 2 分鐘，機器人驅動輪或惰輪完全離開軌道；機器人任何部位接觸地面；選手在競賽期間接觸到機器人，即算機器人挑戰失敗，該次比賽成績以所完成之任務取得之分數計算。
4. 選手按下啟動按鈕才開始計時。
5. 機器人前緣接觸終點區或機器人離開軌道時的時間，該時間即為該機器人競賽之完成時間。
6. 競賽開始後，若操作者碰觸到機台，或是被“勿連接不明網路”挑戰區的連桿碰觸到，亦視同競賽結束，該時間即為該機器人之完成時間。
7. 每一個隊伍皆有二次競賽機會，**無重置**，取最高的成績為其競賽總成績。
8. 本規則未提及事宜，由裁判在現場依實際狀況裁定。
9. 競賽成績以完成多少個任務計算其分數，**每完成一個任務可得 100 分**，滿分為 400 分，若同分，則以最快完成任務者勝出。
10. **現場突發狀況或規則解說不周詳處，由現場裁判依實際狀況決定之。**

七、禁止事項(主辦單位有權停止其比賽)

- ◇ 毀損場地、道具或其他隊伍的機器人；使用危險物品與干擾行為。
- ◇ 對其他隊伍、觀眾、裁判與工作人員之不合適言詞與行為。

八、獎勵方式

A. 反毒廢柴機器人

(一)競賽獎項：

以排定之賽程選取頒發並依青少年組、青年組頒發下述之獎項。

獎次	組數	獎勵方式
第一名	一組	獎狀+獎金 900 元
第二名	一組	獎狀+獎金 600 元
第三名	一組	獎狀+獎金 300 元
佳作	若干	獎狀

備註：若各組別隊伍總數不及 15 組，則合併給獎。

(二)創意成績計算：

創意成績僅由參加廢柴反毒機器人競賽的隊伍選出，分二階段，第一階段由裁判從競賽隊伍中各組選出至多 12 組參加廢柴反毒機器人現場發表，第二階段由參賽隊伍之參賽選手和指導老師(每人二張選票，一張投青少年組，一張青年組)，對參加現場發表的隊伍進行勾選，以得票數高低計算名次；若同分，則並列該名次，後面名次依所占組數往後推。

(三)創意獎項：

僅限參加廢柴反毒機器人競賽的隊伍，依組別頒發下述之獎項。

獎次	組數	獎勵方式
第一名	一組	獎狀+獎金 900 元
第二名	二組	獎狀+獎金 600 元
第三名	三組	獎狀+獎金 300 元
佳作	若干	獎狀

備註：若各組別隊伍總數不及 15 組，則合併給獎。

B. 資安機器人

(一) 競賽成績計算：

以最佳成績得分高低計算名次，若同分，則以機器人最佳成績完成時間短者為優勝；若時間相同，則以次佳成績得分高低計算名次；若仍同分，則以機器人次佳成績完成時間短者為優勝；仍然不能決定名次者，則同分者再競賽一次，直到分出勝負。

(二) 競賽獎項：

依青少年組、青年組頒發下述之獎項。

獎次	組數	獎勵方式
第一名	一組	獎狀+獎金 900 元
第二名	二組	獎狀+獎金 600 元
第三名	三組	獎狀+獎金 300 元
佳作	若干	獎狀

備註：若各組別隊伍總數不及 15 組，則合併給獎。