

110 年學力檢測題本

數學四年級

作答注意事項：

各位同學：

你們好。

這是一份數學的試題，總共 25 題。

測驗時間為 40 分鐘。

每一題請選出一個最合適的答案，並用 2B 鉛筆在答案卡畫記，不可超出格線外，如果需要修改答案，請使用橡皮擦擦拭乾淨，再重新畫記。

畫記說明：

當你想選擇的答案為④時，正確畫記為① ② ③ ●

其他事項：

- ★ 每一題都要回答。
- ★ 試題如有錯誤，請立即告知老師。

學 校	
班 級	
姓 名	
座 號	

1. 曉華的爸爸買了一臺冷氣機，用分期付款的方式付費，每期要付 802 元，總共要付 12 期，請問 12 期一共付了多少元？

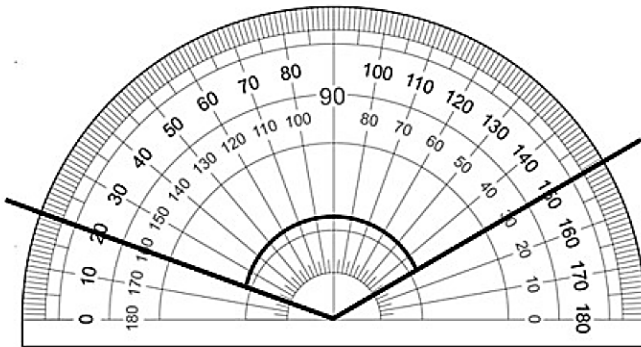
① 9624 元

② 8184 元

③ 2424 元

④ 984 元

2. 小明用量角器測量圖中的角，請問這個角的角度是多少度？



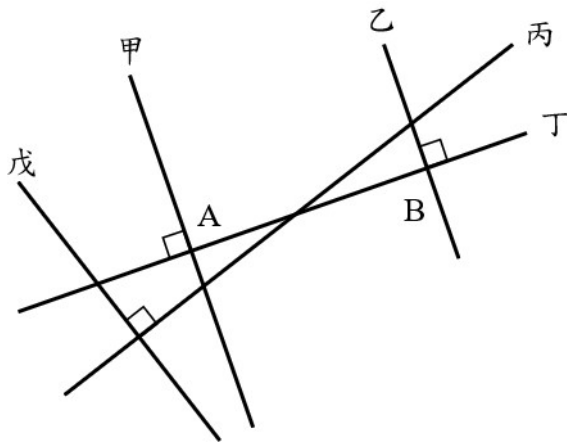
① 20 度

② 30 度

③ 130 度

④ 150 度

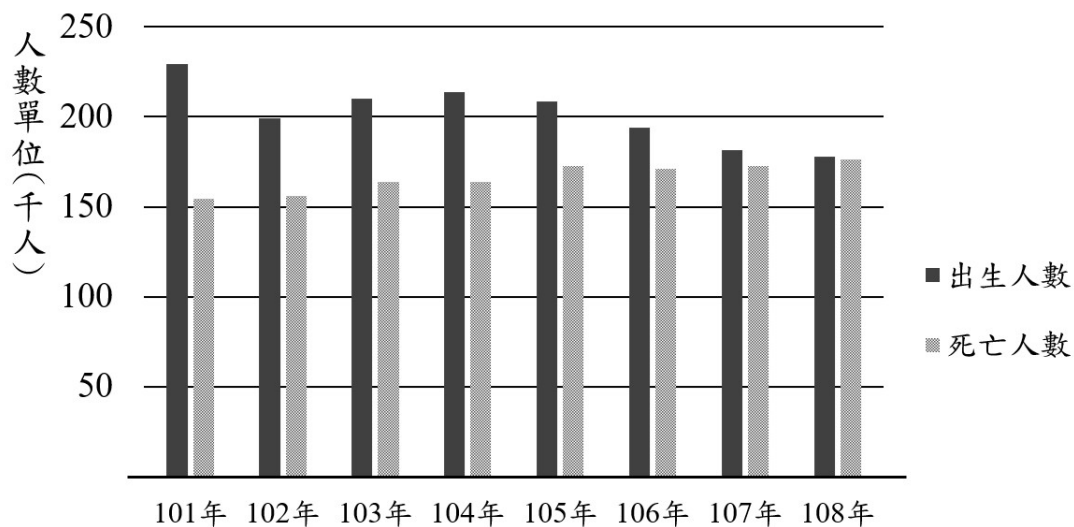
3. 下圖中甲、乙、丙、丁、戊為五條線， A 點為甲線跟丁線的交點， B 點為乙線跟丁線的交點。請問下列敘述何者錯誤？



- ① 甲、乙兩線平行
② 甲、戊兩線平行
③ 乙、丁兩線垂直
④ 丙、戊兩線垂直
4. 將「六千五百萬」記成數字，數字 5 的後面需要再寫幾個 0 ？

- ① 2 個
② 5 個
③ 6 個
④ 8 個

5. 下圖為民國 101 年至 108 年的出生人數與死亡人數統計圖。
請問 105 年到 108 年出生人數與死亡人數的變化為何？



民國101年至108年出生人數與死亡人數統計圖

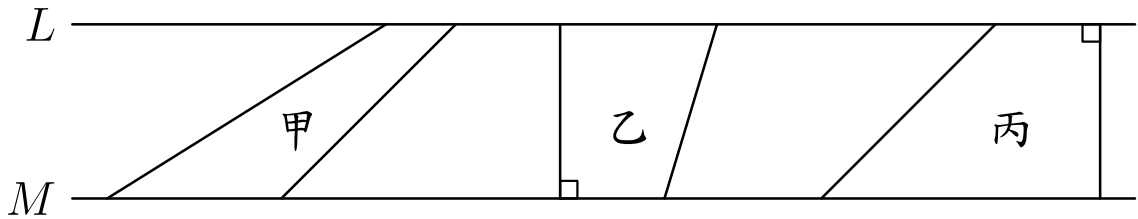
- ① 出生人數越來越多
 ② 出生人數與死亡人數差距越來越小
 ③ 出生人數與死亡人數差距一直不變
 ④ 出生人數一直都在 20 萬人以下
6. 媽媽到菜市場買豬肉，連籃子一起秤是 3 公斤 1 公克。
已知籃子淨重 502 公克，請問豬肉重多少公斤多少公克？

- ① 2 公斤 499 公克
 ② 2 公斤 508 公克
 ③ 2 公斤 602 公克
 ④ 3 公斤 503 公克

7. 將 12345678 的百萬位數字 2 加 2，萬位數字 4 減 2，其他位的數字不變，得到一個新的甲數，請問甲數和 12345678 相差多少？

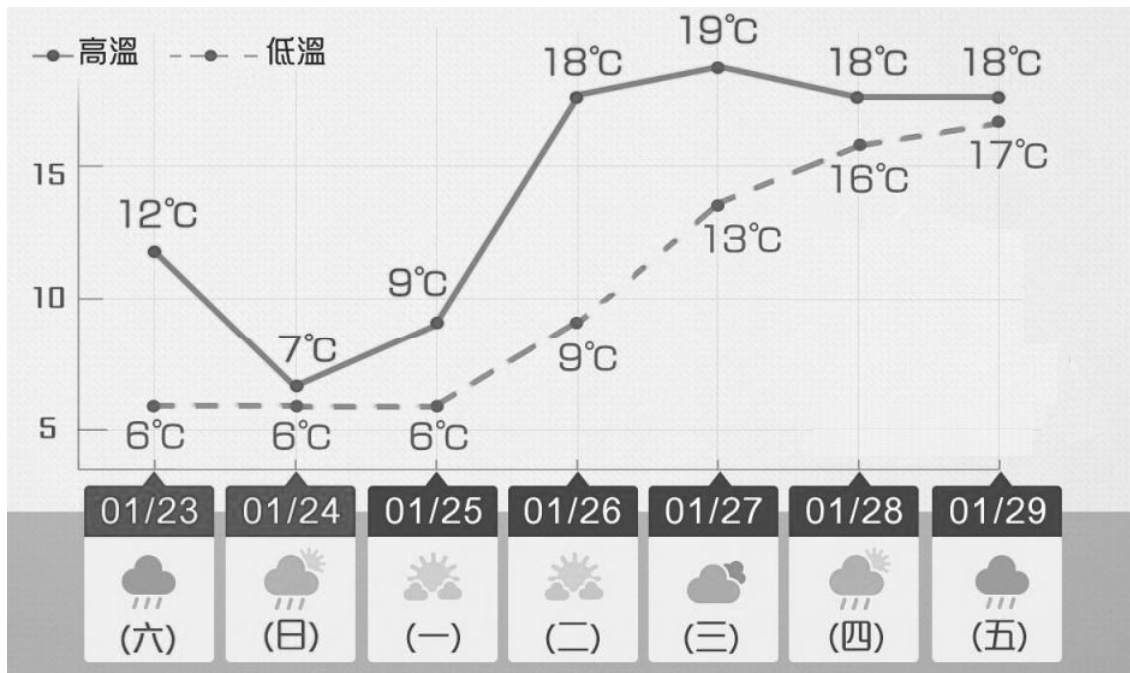
- ① 2020000
- ② 1980000
- ③ 1080000
- ④ 1008000

8. L 和 M 是互相平行的兩條直線，下列關於梯形的敘述何者正確？



- ① 只有甲和丙是梯形
- ② 只有乙和丙是梯形
- ③ 三個圖形都是梯形
- ④ 三個圖形都不是梯形

9. 下圖為 1 月 23 日至 1 月 29 日的氣溫預報圖，請問有關圖中溫度的敘述，下列何者正確？



1 月 23 日至 1 月 29 日的氣溫預報圖

- ① 1 月 23 日高溫跟低溫的差距最小
 ② 1 月 27 日高溫跟低溫的差距最大
 ③ 最低溫度出現在 1 月 26 日
 ④ 最高溫度出現在 1 月 27 日
10. 「媽媽烘了 78 塊餅乾，不小心烘壞了一些，把烘好的餅乾每 12 塊裝成一包，剛好裝成 6 包，媽媽烘壞了幾塊餅乾？」
 下列哪個算式可以算出正確答案？

- ① $78 - 12 \div 6$
 ② $(78 - 12) \div 6$
 ③ $78 - 12 \times 6$
 ④ $(78 - 12) \times 6$

11. 運動會選手有 5246 人，一人分一頂帽子。
帽子 100 頂裝一包，至少要準備幾包？也就是多少頂帽子？

- ① 至少準備 53 包，也就是 5300 頂帽子
- ② 至少準備 52 包，也就是 5200 頂帽子
- ③ 至少準備 6 包，也就是 6000 頂帽子
- ④ 至少準備 5 包，也就是 5000 頂帽子

12. 數線上 A 、 B 兩點位置標示的數字是 $2\frac{1}{5}$ 、 $3\frac{4}{5}$ 。

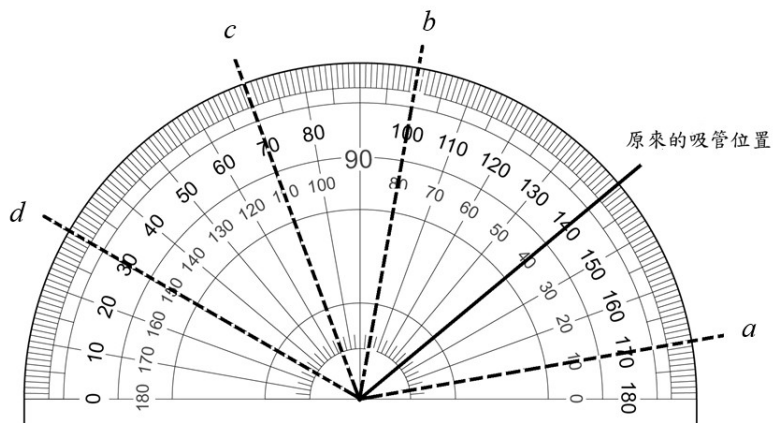
數線上 C 、 D 兩點位置標示的數字是 $12\frac{1}{5}$ 、 $13\frac{4}{5}$ 。

數線上 E 、 F 兩點位置標示的數字是 $102\frac{1}{5}$ 、 $103\frac{4}{5}$ 。

請問哪兩點的距離最長？

- ① A 點和 B 點
- ② C 點和 D 點
- ③ E 點和 F 點
- ④ 它們的距離一樣長

13. 如下圖，有一支吸管原本在 140 度的位置，如果先將它逆時針旋轉 70 度，再順時針旋轉 30 度，最後會停在圖中 a 、 b 、 c 、 d 的哪個位置？



- ① a
 ② b
 ③ c
 ④ d
14. 藥局將藥膏平分成 16 罐，每罐有 8 公克，剩下 3 公克。
 如果將這些藥膏重新分裝，全部平分裝成 16 瓶，一瓶有多少公克？

- ① $8\frac{1}{8}$ 公克
 ② $8\frac{3}{8}$ 公克
 ③ $8\frac{3}{16}$ 公克
 ④ $8\frac{8}{16}$ 公克

15. 算算看，52 億 25 萬 - 26 億 55 萬 = ？

① 2599700000

② 2597000000

③ 997000000

④ 257000000

16. 將一堆蘋果平分給 36 人，每人分到 26 顆，還剩下 23 顆蘋果。
如果將這一堆蘋果全部平分給 18 人，每個人最多可以分到幾顆蘋果？
剩下多少顆蘋果？

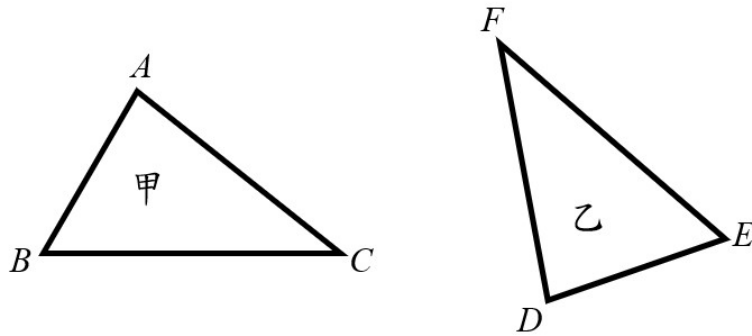
① 每人分到 53 顆蘋果，剩下 5 顆蘋果

② 每人分到 52 顆蘋果，剩下 23 顆蘋果

③ 每人分到 13 顆蘋果，剩下 12 顆蘋果

④ 每人分到 13 顆蘋果，剩下 11 顆蘋果

17. 如圖，三角形甲和三角形乙是全等的三角形，邊 AB 和邊 DE 的長度相等，角 A 和角 D 的角度相等。下列敘述何者正確？



- ① 邊 AC 和邊 EF 的長度相等
② 邊 BC 的對應邊是邊 EF
③ 角 B 和角 F 的角度相等
④ 角 C 的對應角是角 E
18. 請問下列算式何者錯誤？
- ① $10000 + 5024 - 2987 = 10000 - 5024 + 2987$
② $10000 - 5024 + 2987 = 10000 + 2987 - 5024$
③ $10000 + 5024 + 2987 = 5024 + 2987 + 10000$
④ $10000 - 5024 - 2987 = 10000 - 2987 - 5024$

19. 鈍角三角形 ABC 中角 A 的角度是 92 度，
下列何者不可能是角 B 的角度？

- ① 1 度
- ② 45 度
- ③ 85 度
- ④ 90 度

20. 一條緞帶長 8 公尺，芳芳把 1 條緞帶平分成 5 段，用其中的 1 段布置教室，請問芳芳用了多少緞帶？

甲說：用了 $\frac{1}{5}$ 條緞帶

乙說：用了 $\frac{8}{5}$ 公尺緞帶

請問哪些人的說法正確？

- ① 只有甲
- ② 只有乙
- ③ 甲和乙都正確
- ④ 甲和乙都不正確

21. 「快樂國小有 25 個班級，每班有 4 位模範生，校長要送每位模範生 9 個口罩，請問總共需要幾個口罩？」

下列哪些算式能算出正確的答案？

甲： $(9 \times 4) \times 25$

乙： $9 \times (4 \times 25)$

丙： $(4 \times 25) \times 9$

丁： $4 \times (9 \times 25)$

- ① 只有甲和乙
- ② 只有乙和丙
- ③ 只有甲、乙和丙
- ④ 甲、乙、丙和丁

22. 甲： $48 \div 3 \times 2 = 48 \div 6 = 8$

乙： $348 - 56 + 156 = 348 - 100 = 248$

丙： $34 + 16 \times 7 = 50 \times 7 = 350$

請問上面哪些算式的算法和答案都正確？

- ① 只有甲
- ② 只有甲和乙
- ③ 三個都正確
- ④ 三個都不正確

23. $2 \text{ 公尺 } 30 \text{ 公分} + 7100 \text{ 公分} = \text{甲公尺乙公分}$
 $2 \text{ 公里 } 30 \text{ 公尺} + 7100 \text{ 公尺} = \text{丙公里丁公尺}$
請問下列敘述何者正確？

(1 公里 = 1000 公尺, 1 公尺 = 100 公分。)

- ① 甲 = 73 , 乙 = 30 , 丙 = 73 , 丁 = 30
- ② 甲 = 73 , 乙 = 30 , 丙 = 9 , 丁 = 130
- ③ 甲 = 9 , 乙 = 130 , 丙 = 73 , 丁 = 30
- ④ 甲 = 9 , 乙 = 130 , 丙 = 9 , 丁 = 130

24. 0.20、0.30 都是二位小數。請問比 0 大、比 1 小的二位小數共有幾個？

- ① 9 個
- ② 10 個
- ③ 90 個
- ④ 99 個

25. 下列是甲、乙和丙三人對等腰直角三角形的說法？

甲說：只有兩條邊一樣長

乙說：只有兩個角一樣大

丙說：最大的角是直角

請問哪些人的說法正確？

- ① 只有甲和乙
- ② 只有甲和丙
- ③ 只有乙和丙
- ④ 甲、乙、丙都正確