

112 年學力檢測測驗題本

數學六年級

作答注意事項：

各位同學：

你們好。

這是一份數學的試題，總共 25 題。

測驗時間為 40 分鐘。

每一題請選出一個最合適的答案，並用 2B 鉛筆在答案卡畫記，不可超出格線外，如果需要修改答案，請使用橡皮擦擦拭乾淨，再重新畫記。

畫記說明：

當你想選擇的答案為④時，正確畫記為 ① ② ③ ●

其他事項：

★ 每一題都要回答。

★ 試題如有錯誤，請立即告知老師。

學 校	
班 級	
座 號	
姓 名	

1. 下面是小明利用短除法計算 90 和 72 最小公倍數的過程。

$$\begin{array}{r|l}
 2 & 90 \quad 72 \\
 \hline
 B & A \quad 36 \\
 \hline
 D & 15 \quad C \\
 \hline
 & 5 \quad E
 \end{array}$$

請問下列敘述何者錯誤？

- ① $B \times C = 36$
- ② $B \times D \times 5 = A$
- ③ $2 \times B \times D \times 5 = 90$
- ④ $2 \times B \times D \times 5 \times E = 90 \times 72$

2. 火車站有 120 個寄物櫃，下圖是火車站寄物櫃號碼的排列方式。

第一層	→	1	5	9	13
第二層	→	2	6	10	14
第三層	→	3	7	11	15
第四層	→	4	8	12	16

請問寄物櫃第 95 號在哪一層？

- ① 第一層
- ② 第二層
- ③ 第三層
- ④ 第四層

3. 已知 $\frac{12}{a}$ 為最簡分數，下列敘述何者錯誤？

- ① a 一定是質數
- ② a 不是 2 的倍數
- ③ a 和 12 的最大公因數是 1
- ④ a 和 12 的最小公倍數是 $12 \times a$

4. 已知「 $3 \times y + 25 \times 999 = 99999$ 」，請問 $(3 \times y + 25 \times 999) \times 3 + 3 = ?$

- ① 25008
- ② 100002
- ③ 299997
- ④ 300000

5. 左邊是某飲料的舊包裝，右邊是新包裝。



已知新包裝額外免費贈送 20%，也就是新包裝比舊包裝多了 50c.c.，請問舊包裝的飲料有多少 c.c.？

- ① 200
- ② 250
- ③ 300
- ④ 350

6. 平行四邊形柱底面的底為 A 公分，高為 B 公分，平行四邊形柱的柱高為 C 公分，下列哪個算式能算出平行四邊形柱的體積是多少立方公分？

- ① $(A + C) \times B$
- ② $A \times B \times C$
- ③ $A \times (B + C)$
- ④ $A \times B \div 2 \times C$

7. 王叔叔以時速 3.6 公里的速率走路，大約走 20 分鐘可以到公司且剛好趕上 8 點整的打卡。今天晚了 5 分鐘出門，請問王叔叔必須以時速多少公里走路，才能剛好趕上 8 點整的打卡？

① 2.88

② 4

③ 4.8

④ 5.2

8. 「 $\frac{7}{5}$ 公尺長的繩子相當於 $\frac{3}{8}$ 條，請問 $\frac{4}{11}$ 條繩子長多少公尺？」

下列哪個算式可以算出正確答案？

① $\frac{7}{5} \times \frac{3}{8} \times \frac{4}{11}$

② $\frac{7}{5} \times \frac{3}{8} \div \frac{4}{11}$

③ $\frac{7}{5} \div \frac{3}{8} \times \frac{4}{11}$

④ $\frac{7}{5} \div \frac{3}{8} \div \frac{4}{11}$

9. 下列關於質數和合數的敘述，哪個是正確的？

① 兩個質數的和一定是偶數

② 兩個質數相加一定是合數

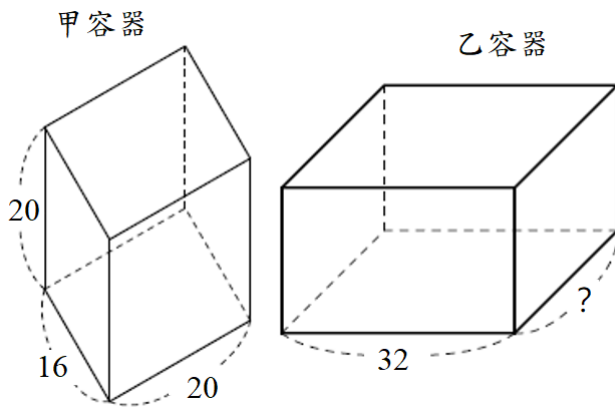
③ 最小的質數與最小的合數的和是 7

④ 1、2、3、...、100，這 100 個數中的質數和合數共有 99 個

10. 標準的籃球場長 25 公尺，寬 15 公尺，請問面積是多少公畝？

- ① 375
- ② 37.5
- ③ 3.75
- ④ 0.375

11. 如圖，有甲、乙兩個長方體容器，將甲容器裝滿水後，全部倒入空的乙容器中，乙容器水位的高度為 8 公分，請問乙容器底面的寬是幾公分？



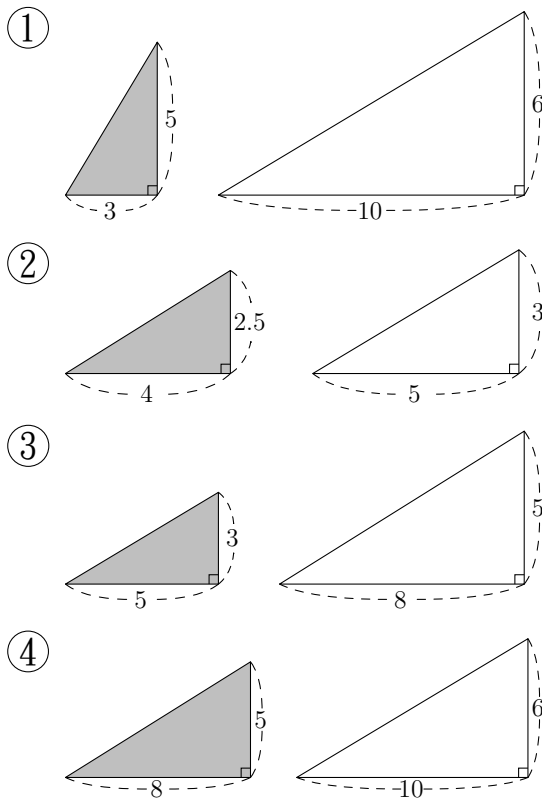
(單位：公分)

- ① 25
- ② 20
- ③ 16
- ④ 10

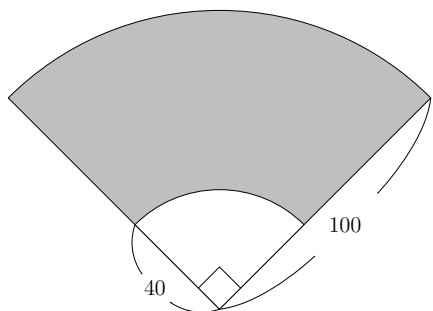
12. 老闆把 $5\frac{5}{8}$ 公升的冬瓜檸檬汁，每 $\frac{3}{5}$ 公升裝成 1 瓶，全部裝完，相當於裝成 $9\frac{3}{8}$ 瓶。請問沒有裝滿的那瓶冬瓜檸檬汁有多少公升？

- ① $\frac{3}{5}$
- ② $\frac{3}{8}$
- ③ $\frac{9}{40}$
- ④ $\frac{15}{64}$

13. 下列哪個選項中的兩個三角形互為放大縮小圖？(單位：公分)



14. 「如圖，樂樂將兩個扇形重疊。請問灰色部分的面積是多少平方公分？」
下列哪個算式可以算出正確答案？(圓周率 = 3.14)



(單位：公分)

- ① $(100 - 40) \times (100 - 40) \times 3.14 \times \frac{1}{4}$
 ② $(100 \times 100 - 40 \times 40) \times 3.14 \times \frac{1}{4}$
 ③ $100 \times 100 \times 3.14 - 40 \times 40 \times 3.14 \times \frac{1}{4}$
 ④ $100 \times 100 \times 3.14 \times \frac{1}{4} - 40 \times 40 \times 3.14$

15. 下圖是一袋餅乾外包裝上的營養標示。

營養標示		
每一份量30公克 本包裝含 1份		
	每份	每100公克
熱量	大卡	380 大卡
蛋白質	1.0 公克	3.7 公克
脂肪	1.0 公克	3.2 公克
飽和脂肪	0.4 公克	1.2 公克
反式脂肪	0.0 公克	0.0 公克
碳水化合物	25.9 公克	86.3 公克
糖	0.8 公克	2.8 公克
鈉	322 毫克	1072 毫克

請問每份的熱量大約是多少大卡？

- ① 3.8
 ② 12.7
 ③ 114
 ④ 380

16. 三角柱和四角柱的體積都是 800 立方公分。
三角柱的底面積是 16 平方公分，四角柱的底面積是 25 平方公分，
請問三角柱柱高和四角柱柱高的比值是多少？

① $\frac{16}{25}$

② $\frac{25}{16}$

③ $\frac{4}{5}$

④ $\frac{5}{4}$

17. 甲、乙、丙、丁四人談論「圓周率」的問題：

甲說：圓周率是圓周長與半徑的比值。

乙說：圓周率是圓周長與直徑的比值。

丙說：周長不同的圓，它們的圓周率也不相同。

丁說：周長不同的圓，它們的圓周率都相同。

請問哪些人的說法正確？

① 甲、丙

② 甲、丁

③ 乙、丙

④ 乙、丁

18. 下圖是一張臺中站直達嘉義站的高鐵票，已知臺中到嘉義的距離大約是85公里，請問這班高鐵的平均時速是多少公里？
(用四捨五入法求商到小數第一位)



- ① 221.7
② 259.3
③ 369.6
④ 3695.7
19. 阿婆煮了 30.75 公升的冬瓜茶，每 1.2 公升裝成一瓶，最多可裝滿 A 瓶，還剩 B 公升，請問 $A + B = ?$

- ① 25.63
② 25.75
③ 25.9
④ 32.5

20. 甲、乙、丙、丁四個人都買了 10 公斤的番茄。

甲：買 10 公斤番茄花了 205 元。

乙：買 10 公斤番茄花了 201 元。

丙：買 10 公斤番茄花了 216 元。

丁：買 10 公斤番茄花了 215 元。

這四個人取概數到整數位後，都說買番茄的價格是「平均一公斤花了 21 元」。

下面關於四人取概數的說法何者錯誤？

- ① 甲是用四捨五入法取概數
- ② 乙是用無條件進入法取概數
- ③ 丙是用無條件捨去法取概數
- ④ 丁是用四捨五入法取概數

21. 將長 3 公分、寬 4 公分、高 5 公分的長方體黏土揉成一個高是 10 公分的圓柱，請問圓柱一個底面的面積是多少平方公分？
(圓周率 = 3.14)

- ① 6
- ② 12
- ③ $5 \times 5 \times 3.14$
- ④ $6 \times 6 \times 3.14$

22. 下圖是地圖上的比例尺。



下面是甲、乙二人關於該比例尺的說法。

甲說：「地圖上長度 2 公分的線段，實際長度是 2 公里。」

乙說：「地圖上的長度：實際長度 = $\frac{1}{100000} : 1$ 」

請問哪些人的說法正確？

- ① 只有甲正確
- ② 只有乙正確
- ③ 甲和乙都正確
- ④ 甲和乙都不正確

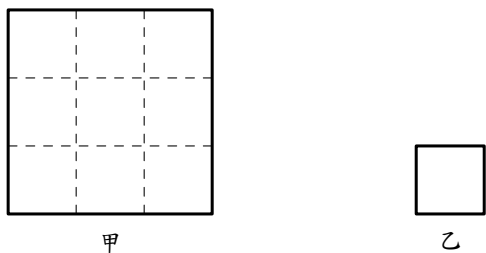
23. 一個正方體的邊長和是 36 公分，假設該正方體的體積是「甲」立方公分，表面積是「乙」平方公分，請問甲是乙的多少倍？

- ① $\frac{2}{3}$
- ② 2
- ③ 1.5
- ④ 0.5

24. 玩具機器人以 5 公尺/分鐘的速率等速前進，行進過程中，距離、時間、速率三個量，哪兩個量成正比的關係？

- ① 距離和時間
- ② 距離和速率
- ③ 時間和速率
- ④ 都不成正比

25. 如圖，甲是面積 9 平方公分的正方形，乙是面積 1 平方公分的正方形。



下面哪些人的說法正確？

大毛：乙是甲的 $\frac{1}{9}$ 倍縮小圖。

小毛：甲是乙的 3 倍放大圖。

- ① 只有大毛正確
- ② 只有小毛正確
- ③ 大毛和小毛都正確
- ④ 大毛和小毛都不正確