

文書處理手冊修正總說明

文書處理手冊(以下簡稱本手冊)前於一百零四年四月間修正全文，嗣於一百零八年十一月間修正文書保密部分規定，迄今已多年未進行通盤檢討，期間本手冊引述相關法令已有所變動(如「行政院及所屬各機關資訊安全管理要點」、「行政院及所屬各機關資訊安全管理規範」已停止適用；「政府文書格式參考規範」已於一百零五年四月修正、「文書及檔案管理電腦化作業規範」、「文書流程管理作業規範」已於一百零九年十二月修正等)，爰其內容及所附附件、附錄之公文作法舉例，均需通盤檢視修正，以因應當前各機關實務作業需要。案經徵詢本院所屬各機關及地方政府意見後，爰修正本手冊，其修正要點如下：

- 一、配合「文書流程管理作業規範」第五點第七款規定，修正文書處理之定義及文書處理流程圖示。(修正規定第四點及第二十一點)
- 二、配合「行政院及所屬各機關資訊安全管理要點」及「行政院及所屬各機關資訊安全管理規範」已停止適用，爰配合刪除相關規定，並修正為資通安全管理法與其子法。(修正規定第六點)
- 三、考量「箋函」與「便簽」性質不同，為免混淆，爰將其他公文之「箋函或便簽」予以分列；另其他公文「節略」之規定已不符外交部現行使用外交節略之定義及用法，爰予以刪除。(修正規定第十五點)
- 四、參照政府資訊公開法第八條第一項第五款規定，原有關利用報刊等大眾傳播工具廣為宣布之規定，修正為其他足以使公眾得知之方式廣為宣布。(修正規定第十七點)
- 五、考量歸檔非屬「發文處理」之步驟，且歸檔處理於修正規定第四點第五款已規範，應依檔案法及其相關子法辦理，爰刪除現行第四十四點有關歸檔應注意事項之規定。

文書處理手冊修正對照表

修正規定	現行規定	說明
壹、總述	壹、總述	篇名未修正。
一、本手冊所稱文書，指處理公務或與公務有關，不論其形式或性質如何之一切資料。凡機關與機關或機關與人民往來之公文書，機關內部通行之文書，以及公文以外之文書而與公務有關者，均包括在內。	一、本手冊所稱文書，指處理公務或與公務有關，不論其形式或性質如何之一切資料。凡機關與機關或機關與人民往來之公文書，機關內部通行之文書，以及公文以外之文書而與公務有關者，均包括在內。	本點未修正。
二、文書製作應採由左至右之橫行格式。	二、文書製作應採由左至右之橫行格式。	本點未修正。
三、檢察機關之起訴書、行政機關之訴願決定書、外交機關之對外文書、僑務機關與海外僑胞、僑團間往來之文書、軍事機關部隊有關作戰及情報所需之特定文書或其他適用特定業務性質之文書等，除法律別有規定者外，均得依據需要自行規定其文書之格式，並應遵守由左至右之橫行格式原則。	三、檢察機關之起訴書、行政機關之訴願決定書、外交機關之對外文書、僑務機關與海外僑胞、僑團間往來之文書、軍事機關部隊有關作戰及情報所需之特定文書或其他適用特定業務性質之文書等，除法律別有規定者外，均得依據需要自行規定其文書之格式，並應遵守由左至右之橫行格式原則。	本點未修正。
四、本手冊所稱文書處理，指文書自收文、 <u>創簽稿起至存查、簽結、發文、歸檔止</u> 之全部流程，分為下列步驟： (一)收文處理：簽收、拆驗、分文、編號、登錄、傳遞。 (二)文件簽辦：擬辦、送會、陳核、核定。 (三)文稿擬判：擬稿、會稿、核稿、判行。 (四)發文處理：繕印、校對、蓋印及簽署、編號、登錄、封發、送達。	四、本手冊所稱文書處理，指文書自收文或交辦起至發文、歸檔止之全部流程，分為下列步驟： (一)收文處理：簽收、拆驗、分文、編號、登錄、傳遞。 (二)文件簽辦：擬辦、送會、陳核、核定。 (三)文稿擬判：擬稿、會稿、核稿、判行。 (四)發文處理：繕印、校對、蓋印及簽署、編號、登錄、封發、送達。	一、配合「文書流程管理作業規範」第五點第七款規定，修正文書處理之定義，第一項酌作文字修正。 二、第二項所提文書簡化等事項，本手冊第柒篇以下已有詳細規定，無須贅述，爰予刪除。

<p>(五)歸檔處理：依檔案法及其相關規定辦理。</p>	<p>(五)歸檔處理：依檔案法及其相關規定辦理。 <u>關於文書之簡化、保密、流程管理、文書用具及處理標準等事項，均依本手冊之規定為之。</u></p>	
<p>五、機關公文以電子交換行之者，其交換機制、<u>收發文處理程序及應注意事項</u>，電子認證及中文碼傳送原則等，依機關公文電子交換作業辦法及「<u>文書及檔案管理電腦化作業規範</u>」辦理。</p>	<p>五、機關公文以電子交換行之者，其交換機制、電子認證及中文碼傳送原則等，依機關公文電子交換作業辦法及「<u>文書及檔案管理電腦化作業規範</u>」辦理。</p>	<p>機關公文電子交換作業辦法第七條、第八條已明定公文以電子交換之收發文處理程序及應注意事項，爰酌作文字修正，將上開規範文字納入，以臻明確。</p>
<p>六、機關公文以電子文件處理者，其資訊安全管理措施，應依<u>資通安全管理法與其子法</u>及「<u>公文電子交換系統資訊安全管理規範</u>」等安全規範辦理。各機關如有其他特殊需求，得依需要自行訂定相關規範。</p>	<p>六、機關公文以電子文件處理者，其資訊安全管理措施，應依「<u>行政院及所屬各機關資訊安全管理要點</u>」、「<u>行政院及所屬各機關資訊安全管理規範</u>」及「<u>公文電子交換系統資訊安全管理規範</u>」等安全規範辦理。各機關如有其他特殊需求，得依需要自行訂定相關規範。</p>	<p>配合「<u>行政院及所屬各機關資訊安全管理要點</u>」及「<u>行政院及所屬各機關資訊安全管理規範</u>」已停止適用，爰配合刪除相關規定，並修正為「<u>資通安全管理法與其子法</u>」。</p>
<p>七、機關對人民、法人或其他非法人團體之文書以電子交換行之者，應依機關公文傳真作業辦法及機關公文電子交換作業辦法辦理。</p>	<p>七、機關對人民、法人或其他非法人團體之文書以電子交換行之者，應依機關公文傳真作業辦法及機關公文電子交換作業辦法辦理。</p>	<p>本點未修正。</p>
<p>八、機關公文得採線上簽核，將公文之處理以電子方式在安全之網路作業環境下，採用電子認證、權限控管或其他安全管制措施並在確保電子文件之可認證性下，進行線上傳遞、簽核工作。各機關實施公文線上簽核採電子認證者，應依「<u>文書及檔案管理電腦化作業規範</u>」辦理。</p>	<p>八、機關公文得採線上簽核，將公文之處理以電子方式在安全之網路作業環境下，採用電子認證、權限控管或其他安全管制措施並在確保電子文件之可認證性下，進行線上傳遞、簽核工作。各機關實施公文線上簽核採電子認證者，應依「<u>文書及檔案管理電腦化作業規範</u>」辦理。</p>	<p>本點未修正。</p>

<p>九、各機關之文書處理電子化作業，應與檔案管理結合，並依行政院訂定之相關規定辦理；對適合電子交換之公文，應以電子交換行之。</p>	<p>九、各機關之文書處理電子化作業，應與檔案管理結合，並依行政院訂定之相關規定辦理；對適合電子交換之公文，應以電子交換行之。</p>	<p>本點未修正。</p>
<p>十、文書除稿本外，必要時得視其性質及適用範圍，區分為正本、副本、抄本（件）、影印本或譯本。正本及副本，均用規定公文紙繕印，蓋用印信或章戳；以電子文件行之者，得不蓋用印信或章戳，並應附加電子簽章。抄本（件）及譯本，無須加蓋印信或章戳。抄本（件）、影印本及譯本，其文面應分別標示「抄本（件）」、「影印本」及「譯本」。</p>	<p>十、文書除稿本外，必要時得視其性質及適用範圍，區分為正本、副本、抄本（件）、影印本或譯本。正本及副本，均用規定公文紙繕印，蓋用印信或章戳；以電子文件行之者，得不蓋用印信或章戳，並應附加電子簽章。抄本（件）及譯本，無須加蓋印信或章戳。抄本（件）、影印本及譯本，其文面應分別標示「抄本（件）」、「影印本」及「譯本」。</p>	<p>本點未修正。</p>
<p>十一、各機關為實施分層負責，逐級授權，依中央行政機關組織基準法第八條第二項規定，得就授權範圍訂定分層負責明細表。</p>	<p>十一、各機關為實施分層負責，逐級授權，依中央行政機關組織基準法第八條第二項規定，得就授權範圍訂定分層負責明細表。</p>	<p>酌作文字修正。</p>
<p>十二、各層決定之案件，其對外行文所用名義，應分別規定。凡性質以用本機關為宜者，雖可授權第2層或第3層決定，仍以機關名義行文。凡性質以用單位名義為宜者，可由單位主管逕行決定，並以該單位名義行文。</p>	<p>十二、各層決定之案件，其對外行文所用名義，應分別規定。凡性質以用本機關為宜者，雖可授權第2層或第3層決定，仍以機關名義行文。凡性質以用單位名義為宜者，可由單位主管逕行決定，並以該單位名義行文。</p>	<p>本點未修正。</p>
<p>十三、依分層負責之規定處理文書，如遇特別案件，必須為緊急之處理時，次一層主管得依其職掌，先行處理，再補陳核判。</p>	<p>十三、依分層負責之規定處理文書，如遇特別案件，必須為緊急之處理時，次一層主管得依其職掌，先行處理，再補陳核判。</p>	<p>本點未修正。</p>
<p>十四、第2層、第3層直接處理之案件，必要時得敘明「來（受）文機</p>	<p>十四、第2層、第3層直接處理之案件，必要時得敘明「來（受）文機</p>	<p>酌作文字修正。</p>

<p>關」、「案由」及「處理情形」、「發文日期字號」等，定期列表陳報首長核閱。下級機關被授權處理之案件，得比照辦理。</p>	<p>關」、「案由」及「處理情形」、「發文日期字號」等，定期列表陳報首長核閱。下級機關被授權處理之案件，亦得比照辦理。</p>	
<p>貳、公文製作</p>	<p>貳、公文製作</p>	<p>篇名未修正。</p>
<p>十五、公文程式之類別說明如下：</p> <p>(一)公文分為「令」、「呈」、「咨」、「函」、「公告」、「其他公文」6種：</p> <ol style="list-style-type: none"> 1、令：公布法律、發布法規命令、解釋性規定與裁量基準之行政規則及人事命令時使用。 2、呈：對總統有所呈請或報告時使用。 3、咨：總統與立法院、監察院公文往復時使用。 4、函：各機關處理公務有下列情形之一時使用： <ol style="list-style-type: none"> (1)上級機關對所屬下級機關有所指示、交辦、批復時。 (2)下級機關對上級機關有所請求或報告時。 (3)同級機關或不相隸屬機關間行文時。 (4)民眾與機關間之申請與答復時。 5、公告：各機關就主管業務或依據法令規定，向公眾或特定之對象宣布周知時使用。 6、其他公文：其他因辦理公務需要之文書，例如： 	<p>十五、公文程式之類別說明如下：</p> <p>(一)公文分為「令」、「呈」、「咨」、「函」、「公告」、「其他公文」6種：</p> <ol style="list-style-type: none"> 1、令：公布法律、發布法規命令、解釋性規定與裁量基準之行政規則及人事命令時使用。 2、呈：對總統有所呈請或報告時使用。 3、咨：總統與立法院、監察院公文往復時使用。 4、函：各機關處理公務有下列情形之一時使用： <ol style="list-style-type: none"> (1)上級機關對所屬下級機關有所指示、交辦、批復時。 (2)下級機關對上級機關有所請求或報告時。 (3)同級機關或不相隸屬機關間行文時。 (4)民眾與機關間之申請與答復時。 5、公告：各機關就主管業務或依據法令規定，向公眾或特定之對象宣布周知時使用。 6、其他公文：其他因辦理公務需要之文書，例如： 	<p>一、手諭與手令規定二者含意相似，且第二十八點第二款規定僅述及「手諭」，爰配合刪除第一款第六目之4所定其他公文之「手令」；又同目之7規定，考量其他公文之「箋函」與「便簽」性質不同，為免混淆，爰將其他公文之「箋函或便簽」予以分目規定，第八目至第十三目目次配合調整。另同目之14規定其他公文「節略」之規定已不符外交部現行使用外交節略之定義及用法，爰予刪除。</p> <p>二、配合刪除附錄1、行政機關公文製作表解，第一款第六目之7之「附錄6」修正為「附錄5」。</p>

<p>(1)書函： 甲、於公務未決階段需要磋商、徵詢意見或通報時使用。 乙、舉凡答復內容無涉准駁、解釋之簡單案情，寄送普通文件、書刊，或為一般聯繫、查詢等事項行文時均可使用，其性質不如函之正式性。</p> <p>(2)開會通知單或會勘通知單：召集會議或辦理會勘時使用（格式如附件1）。</p> <p>(3)公務電話紀錄：凡公務上聯繫、洽詢、通知等可以電話簡單正確說明之事項，經通話後，發（受）話人如認有必要，可將通話紀錄作成2份，以1份送達受（發）話人簽收，雙方附卷，以供查考（格式如附件2）。</p> <p>(4)手諭：機關長官對所屬有所指示或交辦時使用。</p> <p>(5)簽：承辦人員就職掌事項，或下級機關首長對上級機關首長有所陳述、請示、請求、建議時使用。</p> <p>(6)報告：公務用報告如調查報告、</p>	<p>(1)書函： 甲、於公務未決階段需要磋商、徵詢意見或通報時使用。 乙、舉凡答復內容無涉准駁、解釋之簡單案情，寄送普通文件、書刊，或為一般聯繫、查詢等事項行文時均可使用，其性質不如函之正式性。</p> <p>(2)開會通知單或會勘通知單：召集會議或辦理會勘時使用（格式如附件1）。</p> <p>(3)公務電話紀錄：凡公務上聯繫、洽詢、通知等可以電話簡單正確說明之事項，經通話後，發（受）話人如認有必要，可將通話紀錄作成2份，以1份送達受（發）話人簽收，雙方附卷，以供查考（格式如附件2）。</p> <p>(4)手令或手諭：機關長官對所屬有所指示或交辦時使用。</p> <p>(5)簽：承辦人員就職掌事項，或下級機關首長對上級機關首長有所陳述、請示、請求、建議時使用。</p> <p>(6)報告：公務用報</p>	
--	--	--

<p>研究報告、評估報告等；或機關所屬人員就個人事務有所陳請時使用。</p> <p>(7) 箋函：以個人名義於洽商或回復公務時使用（箋函作法舉例見附錄5）。</p> <p>(8) 便簽：以單位名義於洽商或回復公務時使用。</p> <p>(9) 聘書：聘用人員時使用。</p> <p>(10) 證明書：對人、事、物之證明時使用。</p> <p>(11) 證書或執照：對個人或團體依法令規定取得特定資格時使用。</p> <p>(12) 契約書：當事人雙方意思表示一致，成立契約關係時使用。</p> <p>(13) 提案：對會議提出報告或討論事項時使用。</p> <p>(14) 紀錄：記錄會議經過、決議或結論時使用。</p> <p>(15) 說帖：詳述機關掌理業務辦理情形，請相關機關或部門予以支持時使用。</p> <p>(16) 定型化表單。</p> <p>(二) 前述各類公文屬發文通報周知性質者，以登載機關電子公布欄為原則；另公務上不須正式行文之會商、聯繫、洽詢、通知、傳閱</p>	<p>告如調查報告、研究報告、評估報告等；或機關所屬人員就個人事務有所陳請時使用。</p> <p>(7) 箋函或便簽：以個人或單位名義於洽商或回復公務時使用（箋函作法舉例見附錄6）。</p> <p>(8) 聘書：聘用人員時使用。</p> <p>(9) 證明書：對人、事、物之證明時使用。</p> <p>(10) 證書或執照：對個人或團體依法令規定取得特定資格時使用。</p> <p>(11) 契約書：當事人雙方意思表示一致，成立契約關係時使用。</p> <p>(12) 提案：對會議提出報告或討論事項時使用。</p> <p>(13) 紀錄：記錄會議經過、決議或結論時使用。</p> <p>(14) 節略：對上級人員略述事情之大要，亦稱綱要。起首用「敬陳者」，末署「職稱、姓名」。</p> <p>(15) 說帖：詳述機關掌理業務辦理情形，請相關機關或部門予以支持時使用。</p> <p>(16) 定型化表單。</p> <p>(二) 前述各類公文屬發文通報周知性質者</p>	
--	---	--

<p>、表報、資料蒐集等，得以發送電子郵遞方式處理。</p>	<p>，以登載機關電子公布欄為原則；另公務上不須正式行文之會商、聯繫、洽詢、通知、傳閱、表報、資料蒐集等，得以發送電子郵遞方式處理。</p>	
<p>十六、公文製作一般原則如下：</p> <p>(一)文字使用應儘量明白曉暢，詞意清晰，以達到公文程式條例第八條所規定「簡、淺、明、確」之要求，其作業要求：</p> <ol style="list-style-type: none"> 1、正確：文字敘述和重要事項記述，應避免錯誤和遺漏，內容主題應避免偏差、歪曲。切忌主觀、偏見。 2、清晰：文義清楚、肯定。 3、簡明：用語簡練，詞句曉暢，分段確實，主題鮮明。 4、迅速：自蒐集資料，整理分析，至提出結論，應在一定時間內完成。 5、整潔：文稿均應保持整潔，字體力求端正。 6、一致：機關內部各單位撰擬文稿，文字用語、結構格式應力求一致。 7、完整：對於每一文件，應作深入廣泛之研究，從各種角度、立場考慮問題，與相關單位協調聯繫。所提意見或辦法，應力求 	<p>十六、公文製作一般原則如下：</p> <p>(一)文字使用應儘量明白曉暢，詞意清晰，以達到公文程式條例第8條所規定「簡、淺、明、確」之要求，其作業要求：</p> <ol style="list-style-type: none"> 1、正確：文字敘述和重要事項記述，應避免錯誤和遺漏，內容主題應避免偏差、歪曲。切忌主觀、偏見。 2、清晰：文義清楚、肯定。 3、簡明：用語簡練，詞句曉暢，分段確實，主題鮮明。 4、迅速：自蒐集資料，整理分析，至提出結論，應在一定時間內完成。 5、整潔：文稿均應保持整潔，字體力求端正。 6、一致：機關內部各單位撰擬文稿，文字用語、結構格式應力求一致，<u>同一案情的處理方法不可前後矛盾</u>。 7、完整：對於每一文件，應作深入廣泛之研究，從各種角度、立場考慮問題，與相關單位 	<ol style="list-style-type: none"> 一、第一款序文、第六目、第二款第一目、第八目、第三款第四目，以及第四款第一目，酌作文字修正；第二款第七目酌作標點符號修正。 二、現行實務作業可於正、副本受文者處知悉公文分行情形，第二款第十目已無規範必要，爰予刪除，第十一目配合調整為第十目。 三、現行各機關承辦人員簽擬公文，除簡易紙本公文係於原件中空白處簽擬外，餘係採電腦繕打列印或線上簽核，第二款第十二目已無規範必要，爰予刪除，第十三目配合調整為第十一目。 四、配合「政府文書格式參考規範」，有關頁碼頁尾「置中對齊」之規定，第二款第十四目酌作文字修正，目次並調整為第十二目。 五、配合現行實務作業，第三款第三目之1規定有關辦法段名可改用之名稱，刪除「請求」，並將「核示事項」修正為「核復事項」。

<p>周詳具體、適切可行，並備齊各種必需之文件，構成完整之幕僚作業，以供上級採擇。</p> <p>(二)擬稿注意事項如下：</p> <ol style="list-style-type: none"> 1、擬稿須條理分明，其措詞以切實、簡明扼要為準，<u>如屬模稜空泛之詞、陳腐套語、與公務無關者等</u>，均應避免。 2、引敘來文或法令條文，以扼要摘敘足供參證為度，如必須提供全文，應以電子文件、抄件或影印附送。 3、敘述事實或引述人名、地名、物名、日期、數字、法規條文及有關解釋等，應詳加核對，避免錯漏。 4、各種名稱如非習用有素，不宜省文縮寫，如遇譯文且關係重要者，請以括弧加註原文，以資對照。 5、文稿表示意見，應以負責態度，或提出具體意見供受文者抉擇，不得僅作層轉手續，或用「可否照准」、「究應如何辦理」等空言敷衍。 6、擬稿以一文一事為原則，來文如係一文數事者，得分為數文答復。 7、引敘原文其直接語 	<p>協調聯繫。所提意見或辦法，應力求周詳具體、適切可行，並備齊各種必需之文件，構成完整之幕僚作業，以供上級採擇。</p> <p>(二)擬稿注意事項如下：</p> <ol style="list-style-type: none"> 1、擬稿須條理分明，其措詞以切實、<u>誠懇、簡明扼要為準</u>，所有模稜空泛之詞、陳腐套語、<u>地方俗語、與公務無關者等</u>，均應避免。 2、引敘來文或法令條文，以扼要摘敘足供參證為度，如必須提供全文，應以電子文件、抄件或影印附送。 3、敘述事實或引述人名、地名、物名、日期、數字、法規條文及有關解釋等，應詳加核對，避免錯漏。 4、各種名稱如非習用有素，不宜省文縮寫，如遇譯文且關係重要者，請以括弧加註原文，以資對照。 5、文稿表示意見，應以負責態度，或提出具體意見供受文者抉擇，不得僅作層轉手續，或用「可否照准」、「究應如何辦理」等空言敷衍。 6、擬稿以一文一事為原則，來文如係一 	
---	---	--

<p>氣均應改為間接語氣，如「貴」、「鈞」等應改為「○○」、「本」、「該」等。</p> <p>8、簽應載明年月日及單位。</p> <p>9、擬辦復文或轉行之稿件，應敘入來文機關之發文日期及字號，俾便查考。</p> <p>10、文稿中多個機關名稱同時出現時，按照既定機關順序，由左至右依序排列。</p> <p>11、文稿分項或分條撰擬時，應分別冠以數字。上下左右空隙，力求勻稱，機關全銜、受文者、本文等應採用較大字體，以資醒目。</p> <p>12、文稿有2頁以上者應裝訂妥當，並於騎縫處蓋（印）騎縫章或職名章，同時於每頁之下緣加註頁碼（置中對齊）。</p> <p>(三)分段要領如下：</p> <p>1、「主旨」：</p> <p>(1)為全文精要，以說明行文目的與期望，應力求具體扼要。</p> <p>(2)「主旨」不分項，文字緊接段名冒號之右書寫。</p> <p>2、「說明」：</p> <p>(1)當案情必須就事實、來源或理由，作較詳細之敘述，無法於「主</p>	<p>文數事者，得分為數文答復。</p> <p>7、引敘原文其直接語氣均應改為間接語氣，如「貴」、「鈞」等應改為「○○」、「本」、「該」等。</p> <p>8、簽宜載明年月日及單位。</p> <p>9、擬辦復文或轉行之稿件，應敘入來文機關之發文日期及字號，俾便查考。</p> <p>10、<u>案件如已分行其他機關者，應於文末敘明，以免重複行文。</u></p> <p>11、文稿中多個機關名稱同時出現時，按照既定機關順序，由左至右依序排列。</p> <p>12、<u>字跡請力求清晰，不得潦草，如有添註塗改，應於添改處蓋章。</u></p> <p>13、文稿分項或分條撰擬時，應分別冠以數字。上下左右空隙，力求勻稱，機關全銜、受文者、本文等應採用較大字體，以資醒目。</p> <p>14、文稿有2頁以上者應裝訂妥當，並於騎縫處蓋（印）騎縫章或職名章，同時於每頁之下緣加註頁碼。</p> <p>(三)分段要領如下：</p> <p>1、「主旨」：</p> <p>(1)為全文精要，以</p>	
---	--	--

<p>旨」內容納時，用本段說明。</p> <p>(2)如無項次，文字緊接段名冒號之右書寫；如分項標號條列，應另列縮格書寫。</p> <p>3、「辦法」：</p> <p>(1)向受文者提出之具體要求無法在「主旨」內簡述時，用本段列舉。本段段名，可因公文內容改用「建議」、「擬辦」、「公告事項」、「核復事項」等名稱。</p> <p>(2)其分項條列內容過於繁雜、或含有表格型態時，應編列為附件。</p> <p>4、「主旨」、「說明」、「辦法」3段，得靈活運用，可用1段完成者，不必湊成2段、3段。</p> <p>(四)製作公文，應遵守以下全形、半形字形標準之規定：</p> <p>1、分項標號：應另列縮格以全形書寫為一、二、三、…，(一)、(二)、(三)……，1、2、3、……，(1)、(2)、(3)；但其中“()”以半形為之(格式如附件3)。</p> <p>2、內文：</p> <p>(1)中文字體及併同於中文中使用之標點符號應以全形為之。</p> <p>(2)阿拉伯數字、外</p>	<p>說明行文目的與期望，應力求具體扼要。</p> <p>(2)「主旨」不分項，文字緊接段名冒號之右書寫。</p> <p>2、「說明」：</p> <p>(1)當案情必須就事實、來源或理由，作較詳細之敘述，無法於「主旨」內容納時，用本段說明。</p> <p>(2)如無項次，文字緊接段名冒號之右書寫；如分項標號條列，應另列縮格書寫。</p> <p>3、「辦法」：</p> <p>(1)向受文者提出之具體要求無法在「主旨」內簡述時，用本段列舉。本段段名，可因公文內容改用「建議」、「<u>請求</u>」、「<u>擬辦</u>」、「公告事項」、「核示事項」等名稱。</p> <p>(2)其分項條列內容過於繁雜、或含有表格型態時，應編列為附件。</p> <p>4、「主旨」、「說明」、「辦法」3段，得靈活運用，可用1段完成者，不必<u>勉強</u>湊成2段、3段。</p> <p>(四)製作公文，應遵守以下全形、半形字形標準之規定：</p> <p>1、分項標號：應另列縮格以全形書寫為一、二、三、…</p>	
--	---	--

<p>文字母以及併同於外文中使用之標點符號應以半形為之。</p>	<p>…，(一)、(二)、(三)……，1、2、3、……，(1)、(2)、(3)；但其中“()”以半型為之(格式如附件3)。</p> <p>2、內文：</p> <p>(1)中文字體及併同於中文中使用之標點符號應以全形為之。</p> <p>(2)阿拉伯數字、外文字母以及併同於外文中使用之標點符號應以半形為之。</p>	
<p>十七、公文結構及作法說明如下：</p> <p>(一)令：</p> <p>1、公布法律、發布法規命令、解釋性規定與裁量基準之行政規則：</p> <p>(1)令文可不分段，敘述時動詞一律在前，例如：</p> <p>甲、訂定「○○○○施行細則」。</p> <p>乙、修正「○○○○辦法」第○條條文。</p> <p>丙、廢止「○○○○辦法」。</p> <p>(2)多種法律之制定或廢止，同時公布時，可併入同一令文處理；法規命令之發布，亦同。</p> <p>(3)公、發布應刊載於政府公報，並得於其他<u>出版品</u>、<u>機關電子公布欄</u>公布；必要時，並以公文分行</p>	<p>十七、公文結構及作法說明如下：</p> <p>(一)令：</p> <p>1、公布法律、發布法規命令、解釋性規定與裁量基準之行政規則：</p> <p>(1)令文可不分段，敘述時動詞一律在前，例如：</p> <p>甲、訂定「○○○○施行細則」。</p> <p>乙、修正「○○○○辦法」第○條條文。</p> <p>丙、廢止「○○○○辦法」。</p> <p>(2)多種法律之制定或廢止，同時公布時，可併入同一令文處理；法規命令之發布，亦同。</p> <p>(3)公、發布應以刊載於政府公報或<u>其他出版品方式</u>為之，並得於機關電子公布欄公布；必要時，並</p>	<p>一、第一款第一目之3、第一款第二目之2、第二款及第四款第二目酌作文字修正。</p> <p>二、第十六點第三款第四目已規定，「主旨」、「說明」、「辦法」3段，得靈活運用，可用1段完成者，不必湊成2段、3段。上開公文分段要領為一致性之規範，無須於說明公告之結構及作法時再重複贅述，爰本點第三款第一目後段相關文字予以刪除。</p> <p>三、參照政府資訊公開法第八條第一項第五款規定，第三款第四目酌作文字修正。</p>

<p>各機關。</p> <p>2、人事命令：</p> <p>(1)人事命令：任免、遷調、獎懲。</p> <p>(2)人事命令格式由人事主管機關訂定。</p> <p>(二)函：</p> <p>1、<u>函之結構</u>，採用「主旨」、「說明」、「辦法」3段式。</p> <p>2、行政規則以函檢發，多種規則同時檢發，可併入同一函內處理；其方式以公文分行或刊（登）載政府公報或機關電子公布欄。但應發布之行政規則，依<u>前款第一目所定法規命令之發布程序</u>辦理。</p> <p>(三)公告：</p> <p>1、公告之結構分為「主旨」、「依據」、「公告事項」（或說明）3段，段名之上不冠數字。</p> <p>2、公告分段要領：</p> <p>(1)「主旨」應扼要敘述，公告之目的及要求，其文字緊接段名冒號之右書寫。公告刊載時，得用較大字體簡明標示公告之目的，不署機關首長職銜、姓名，刊（登）載於政府公報、其他出版品或電子公布欄之公告，免蓋用印信、免署機關首長職銜、姓名。</p> <p>(2)「依據」應將公</p>	<p>以公文分行各機關。</p> <p>2、人事命令：</p> <p>(1)人事命令：任免、遷調、獎懲。</p> <p>(2)人事命令格式由人事主管機關訂定，<u>並應遵守由左至右之橫行格式原則</u>。</p> <p>(二)函：</p> <p>1、<u>行政機關之一般公文以「函」為主</u>，函的結構，採用「主旨」、「說明」、「辦法」3段式。</p> <p>2、行政規則以函檢發，多種規則同時檢發，可併入同一函內處理；其方式以公文分行或刊（登）載政府公報或機關電子公布欄。但應發布之行政規則，依本點(一)1、所定法規命令之發布程序辦理。</p> <p>(三)公告：</p> <p>1、公告之結構分為「主旨」、「依據」、「公告事項」（或說明）3段，段名之上不冠數字，<u>分段數應加以活用，可用「主旨」1段完成者，不必勉強湊成2段、3段</u>。</p> <p>2、公告分段要領：</p> <p>(1)「主旨」應扼要敘述，公告之目的及要求，其文字緊接段名冒號之右書寫。公告刊載時，得用較大字體簡明標示公告之目的，不</p>	
--	--	--

<p>告事件之原由敘明，引據有關法規及條文名稱或機關來函，非必要不敘來文日期、字號。有2項以上「依據」者，每項應冠數字，並分項條列，另列縮格書寫。</p> <p>(3)「公告事項」(或說明)有2項以上者，每項應冠數字並分項條列，另列縮格書寫，使層次分明，清晰醒目。公告內容僅就「主旨」補充說明事實經過或理由者，改用「說明」為段名。公告如另有附件、附表、簡章、簡則等文件時，僅註明參閱「某某文件」，公告事項內不必重複敘述。</p> <p>3、一般工程招標或標購物品等公告，得用定型化格式處理，免用3段式。</p> <p>4、公告得張貼於機關之公布欄、電子公布欄，或其他足以使公眾得知之方式廣為宣布。如需他機關處理者，得另行檢送。</p> <p>(四)其他公文：</p> <p>1、書函之結構及文字用語比照「函」之規定。</p> <p>2、定型化表單之格式由各機關自行訂定。</p>	<p>署機關首長職銜、姓名，刊(登)載於政府公報、其他出版品或電子公布欄之公告，免蓋用印信、免署機關首長職銜、姓名。</p> <p>(2)「依據」應將公告事件之原由敘明，引據有關法規及條文名稱或機關來函，非必要不敘來文日期、字號。有2項以上「依據」者，每項應冠數字，並分項條列，另列縮格書寫。</p> <p>(3)「公告事項」(或說明)有2項以上者，每項應冠數字並分項條列，另列縮格書寫，使層次分明，清晰醒目。公告內容僅就「主旨」補充說明事實經過或理由者，改用「說明」為段名。公告如另有附件、附表、簡章、簡則等文件時，僅註明參閱「某某文件」，公告事項內不必重複敘述。</p> <p>3、一般工程招標或標購物品等公告，得用定型化格式處理，免用3段式。</p> <p>4、公告得張貼於機關之公布欄、電子公布欄，或利用報刊等大眾傳播工具廣為宣布。如需他</p>	
---	---	--

	<p>機關處理者，得另行檢送。</p> <p>(四)其他公文：</p> <ol style="list-style-type: none"> 1、書函之結構及文字用語比照「函」之規定。 2、定型化表單之格式由各機關自行訂定，<u>並應遵守由左至右之橫行格式原則。</u> 	
<p>十八、公文用語規定如下：</p> <p>(一)期望、目的及准駁用語，得視需要酌用「請」、「希」、「查照」、「鑒核」或「核示」、「備查」、「照辦」、「辦理見復」、「轉行照辦」、「應予照准」、「未便照准」等。</p> <p>(二)准駁性、建議性、採擇性、判斷性之公文用語，必須明確肯定。</p> <p>(三)直接稱謂用語：</p> <ol style="list-style-type: none"> 1、有隸屬關係之機關：上級對下級稱「貴」；下級對上級稱「鈞」；自稱「本」。 2、對無隸屬關係之機關：上級稱「大」；平行稱「貴」；自稱「本」。 3、對機關首長間：上級對下級稱「貴」；自稱「本」；下級對上級稱「鈞長」，自稱「本」。 4、機關（或首長）對屬員稱「臺端」。 5、機關對人民稱「先生」、「女士」或通稱「君」、「臺 	<p>十八、公文用語規定如下：</p> <p>(一)期望、目的及准駁用語，得視需要酌用「請」、「希」、「查照」、「鑒核」或「核示」、「備查」、「照辦」、「辦理見復」、「轉行照辦」、「應予照准」、「未便照准」等。</p> <p>(二)准駁性、建議性、採擇性、判斷性之公文用語，必須明確肯定。</p> <p>(三)直接稱謂用語：</p> <ol style="list-style-type: none"> 1、有隸屬關係之機關：上級對下級稱「貴」；下級對上級稱「鈞」；自稱「本」。 2、對無隸屬關係之機關：上級稱「大」；平行稱「貴」；自稱「本」。 3、對機關首長間：上級對下級稱「貴」；自稱「本」；下級對上級稱「鈞長」，自稱「本」。 4、機關（或首長）對屬員稱「臺端」。 5、機關對人民稱「先生」、「女士」或通稱「君」、「臺 	<p>本點未修正。</p>

<p>端」；對團體稱「貴」，自稱「本」。</p> <p>6、行文數機關或單位時，如於文內同時提及，可通稱為「貴機關」或「貴單位」。</p> <p>(四)間接稱謂用語：</p> <p>1、對機關、團體稱「全銜」或「簡銜」，如一再提及，必要時得稱「該」；對職員稱「職銜」。</p> <p>2、對個人一律稱「先生」、「女士」或「君」。</p>	<p>端」；對團體稱「貴」，自稱「本」。</p> <p>6、行文數機關或單位時，如於文內同時提及，可通稱為「貴機關」或「貴單位」。</p> <p>(四)間接稱謂用語：</p> <p>1、對機關、團體稱「全銜」或「簡銜」，如一再提及，必要時得稱「該」；對職員稱「職銜」。</p> <p>2、對個人一律稱「先生」、「女士」或「君」。</p>	
<p>十九、簽、稿之撰擬說明如下：</p> <p>(一)簽稿之一般原則：</p> <p>1、性質：</p> <p>(1)簽為處理公務表達意見，以供上級瞭解案情、並作抉擇之依據，分為下列2種：</p> <p>甲、機關內部單位簽辦案件：依分層授權規定核決，簽末不必敘明陳某某長官字樣。</p> <p>乙、下級機關首長對直屬上級機關首長之「簽」，文末得用敬陳○ ○長官字樣。</p> <p>(2)「稿」為公文之草本，依各機關規定程序核判後發出。</p> <p>2、擬辦方式：</p> <p>(1)先簽後稿：</p> <p>甲、有關政策性或重大興革案</p>	<p>十九、簽、稿之撰擬說明如下：</p> <p>(一)簽稿之一般原則：</p> <p>1、性質：</p> <p>(1)簽為處理公務表達意見，以供上級瞭解案情、並作抉擇之依據，分為下列2種：</p> <p>甲、機關內部單位簽辦案件：依分層授權規定核決，簽末不必敘明陳某某長官字樣。</p> <p>乙、下級機關首長對直屬上級機關首長之「簽」，文末得用敬陳○ ○長官字樣。</p> <p>(2)「稿」為公文之草本，依各機關規定程序核判後發出。</p> <p>2、擬辦方式：</p> <p>(1)先簽後稿：</p> <p>甲、有關政策性或重大興革案</p>	<p>第一款第二目之1、戊及第三款第二目之2酌作文字修正。</p>

<p>件。</p> <p>乙、牽涉較廣，會商未獲結論案件。</p> <p>丙、擬提決策會議討論案件。</p> <p>丁、重要人事案件。</p> <p>戊、其他性質必須先行簽請核定案件。</p> <p>(2)簽稿併陳：</p> <p>甲、文稿內容須另為說明或對以往處理情形須酌加析述之案件。</p> <p>乙、依法准駁，但案情特殊須加說明之案件。</p> <p>丙、須限時辦發不及先行請示之案件。</p> <p>(3)以稿代簽為一般案情簡單或例行承轉之案件。</p> <p>(二)簽之撰擬：</p> <p>1、款式：</p> <p>(1)先簽後稿：簽應按「主旨」、「說明」、「擬辦」3段式辦理。</p> <p>(2)簽稿併陳：如案情簡單，可不分段，以條列式簽擬。</p> <p>(3)一般存參或案情簡單之文件，得於原件文中空白處簽擬。</p> <p>2、撰擬要領：</p> <p>(1)「主旨」：扼要敘述，概括「簽」之整個目的與擬辦，不分項，1</p>	<p>件。</p> <p>乙、牽涉較廣，會商未獲結論案件。</p> <p>丙、擬提決策會議討論案件。</p> <p>丁、重要人事案件。</p> <p>戊、其他性質<u>重要</u>必須先行簽請核定案件。</p> <p>(2)簽稿併陳：</p> <p>甲、文稿內容須另為說明或對以往處理情形須酌加析述之案件。</p> <p>乙、依法准駁，但案情特殊須加說明之案件。</p> <p>丙、須限時辦發不及先行請示之案件。</p> <p>(3)以稿代簽為一般案情簡單或例行承轉之案件。</p> <p>(二)簽之撰擬：</p> <p>1、款式：</p> <p>(1)先簽後稿：簽應按「主旨」、「說明」、「擬辦」3段式辦理。</p> <p>(2)簽稿併陳：如案情簡單，可不分段，以條列式簽擬。</p> <p>(3)一般存參或案情簡單之文件，得於原件文中空白處簽擬。</p> <p>2、撰擬要領：</p> <p>(1)「主旨」：扼要敘述，概括「簽」之整個目的與擬辦，不分項，1</p>	
---	--	--

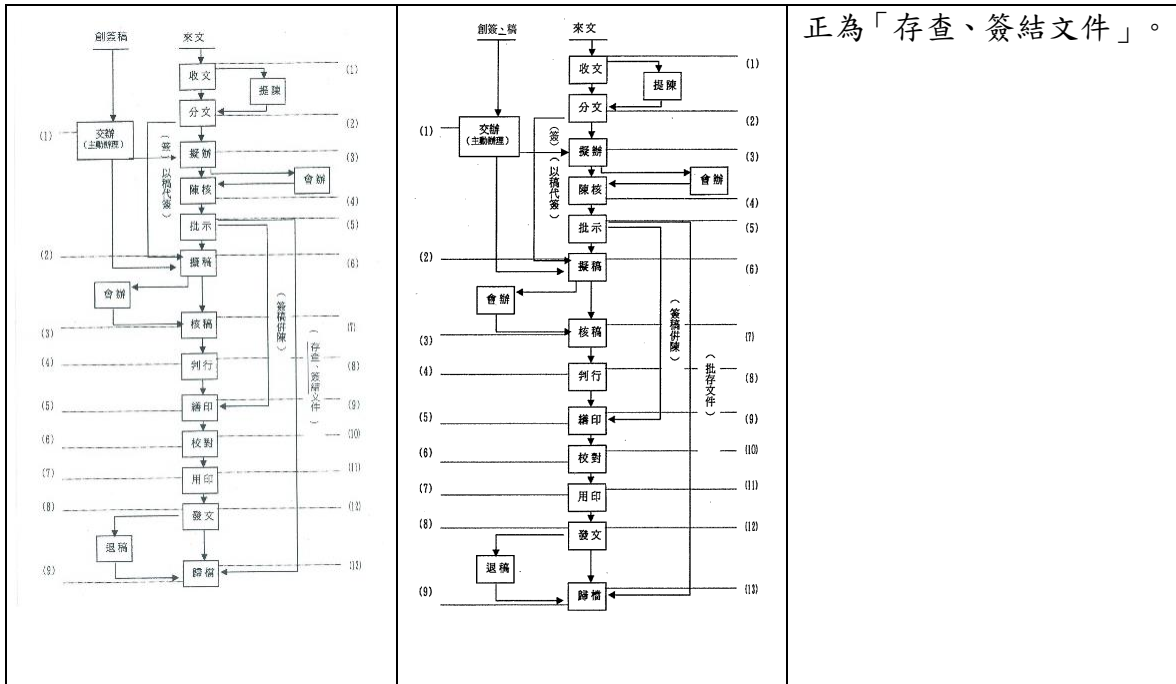
<p>段完成。</p> <p>(2)「說明」：對案情之來源、經過與有關法規或前案，以及處理方法之分析等，作簡要之敘述，並視需要分項條列。</p> <p>(3)「擬辦」：為「簽」之重點所在，應針對案情，提出具體處理意見，或解決問題之方案。意見較多時分項條列。</p> <p>(4)「簽」之各段應截然劃分，「說明」段不提擬辦意見，「擬辦」段不重複「說明」。</p> <p>3、本手冊所訂「簽」之作法舉例，下級機關首長對直屬上級機關首長行文時應一致採用，至各機關內部單位簽辦案件得參照自行規定。</p> <p>(三)稿之撰擬：</p> <p>1、草擬公文按文別應採之結構撰擬。</p> <p>2、撰擬要領：</p> <p>(1)按行文事項之性質選用公文名稱，如「令」、「函」、「書函」、「公告」等。</p> <p>(2)一案須辦數文時，<u>可用同一稿面辦理數稿</u>，請參考下列原則辦理：</p> <p>甲、設有幕僚長之機關，分由機</p>	<p>段完成。</p> <p>(2)「說明」：對案情之來源、經過與有關法規或前案，以及處理方法之分析等，作簡要之敘述，並視需要分項條列。</p> <p>(3)「擬辦」：為「簽」之重點所在，應針對案情，提出具體處理意見，或解決問題之方案。意見較多時分項條列。</p> <p>(4)「簽」之各段應截然劃分，「說明」段不提擬辦意見，「擬辦」段不重複「說明」。</p> <p>3、本手冊所訂「簽」之作法舉例，下級機關首長對直屬上級機關首長行文時應一致採用，至各機關內部單位簽辦案件得參照自行規定。</p> <p>(三)稿之撰擬：</p> <p>1、草擬公文按文別應採之結構撰擬。</p> <p>2、撰擬要領：</p> <p>(1)按行文事項之性質選用公文名稱，如「令」、「函」、「書函」、「公告」等。</p> <p>(2)一案須辦數文時，請參考下列原則辦理：</p> <p>甲、設有幕僚長之機關，分由機關首長及幕僚長署名之</p>	
---	---	--

<p>關首長及幕僚長署名之發文，分稿擬辦。</p> <p>乙、一文之受文者有數機關時，內容大同小異者，同稿併敘，將不同文字列出，並註明某處文字針對某機關；內容小同大異者，用同一稿面分擬，如以電子方式處理者，可用數稿。</p> <p>(3)「函」之正文，除按規定結構撰擬外，並請注意下列事項：</p> <p>甲、訂有辦理或復文期限者，請在「主旨」內敘明。</p> <p>乙、承轉公文，請摘敘來文要點，不宜在「稿」內書：「照錄原文，敘至某處」字樣，來文過長仍請儘量摘敘，無法摘敘時，可照規定列為附件。</p> <p>丙、概括之期望語「請核示」、「請查照」、「請照辦」等，列入「主旨」，不在「辦法」段內重複；至具體詳細要求有所</p>	<p>發文，分稿擬辦。</p> <p>乙、一文之受文者有數機關時，內容大同小異者，同稿併敘，將不同文字列出，並註明某處文字針對某機關；內容小同大異者，用同一稿面分擬，如以電子方式處理者，可用數稿。</p> <p>(3)「函」之正文，除按規定結構撰擬外，並請注意下列事項：</p> <p>甲、訂有辦理或復文期限者，請在「主旨」內敘明。</p> <p>乙、承轉公文，請摘敘來文要點，不宜在「稿」內書：「照錄原文，敘至某處」字樣，來文過長仍請儘量摘敘，無法摘敘時，可照規定列為附件。</p> <p>丙、概括之期望語「請核示」、「請查照」、「請照辦」等，列入「主旨」，不在「辦法」段內重複；至具體詳細要求有所</p>	
--	--	--

<p>作為時，請列入「辦法」段內。</p> <p>丁、「說明」、「辦法」分項標號條列時，每項表達一意。</p> <p>戊、文末首長簽署、敘稿時，為簡化起見，首長職銜之後可僅書「姓」，名字則以「○○」表示。</p> <p>己、須以副本分行者，請在「副本」項下列明；如要求副本收受者作為時，則請在「說明」段內列明。</p> <p>庚、如有附件，得在文內敘述附件名稱及份數；正、副本檢附附件不同時，應於文內分別敘述附件名稱及份數。</p>	<p>內。</p> <p>丁、「說明」、「辦法」分項標號條列時，每項表達一意。</p> <p>戊、文末首長簽署、敘稿時，為簡化起見，首長職銜之後可僅書「姓」，名字則以「○○」表示。</p> <p>己、須以副本分行者，請在「副本」項下列明；如要求副本收受者作為時，則請在「說明」段內列明。</p> <p>庚、如有附件，得在文內敘述附件名稱及份數；正、副本檢附附件不同時，應於文內分別敘述附件名稱及份數。</p>	
<p>參、處理程序</p>	<p>參、處理程序</p>	<p>篇名未修正。</p>
<p>二十、文書處理程序一般原則如下：</p> <p>(一)各機關處理文書，應明確劃分各經辦單位之權責。</p> <p>(二)各機關文書之處理，其方式、手續、流程、文字、用語等，應力求簡明。</p> <p>(三)各機關之文書作業，均應按照同一程序集中於文書單位處理。惟機關之組織單位不在同一處所及以電</p>	<p>二十、文書處理程序一般原則如下：</p> <p>(一)各機關處理文書，應明確劃分各經辦單位之權責，<u>以期密切配合</u>。</p> <p>(二)各機關文書之處理，其方式、手續、流程、文字、用語等，應力求簡明。</p> <p>(三)各機關之文書作業，均應按照同一程序集中於文書單位處理。惟機關之組織單位不在</p>	<p>一、第一款及第十三款酌作文字修正。</p> <p>二、考量實務作業現況，第七款、第八款、第十款酌作文字修正；第九款予以刪除，其後款次配合遞移。</p>

<p>子交換行之者，不在此限。</p> <p>(四)各機關應指定適當人員負責辦理收發文及分文工作；收發電報、傳真、電子交換及機密文書，並應指定專人處理。</p> <p>(五)文書處理，應隨到隨辦、隨辦隨送，不得積壓。</p> <p>(六)各機關得視實際需要，採用收發文同號。</p> <p>(七)文書須記載年、月、日，配合流程管理，得註明時間；文書中記載年份，以國曆為準，惟外文或譯件，得採用西元紀年。</p> <p>(八)文書處理過程中之有關人員，均應於文面適當位置蓋章或簽名，並註明月日及時間，以明責任。簽名必須清晰，以能辨明為何人所簽。</p> <p>(九)機關內部各單位間文書之傳遞，均應視業務繁簡及辦公室分布情形，設置送文簿或以電子方式簽收為憑。</p> <p>(十)組織龐大所屬單位較多而分散辦公之機關，得設立公文交換中心，定時集中交換，以加速公文之傳遞。</p> <p>(十一)機關因業務需求，得將公文登載於電子公布欄，並得輔以電</p>	<p>同一處所及以電子交換行之者，不在此限。</p> <p>(四)各機關應指定適當人員負責辦理收發文及分文工作；收發電報、傳真、電子交換及機密文書，並應指定專人處理。</p> <p>(五)文書處理，應隨到隨辦、隨辦隨送，不得積壓。</p> <p>(六)各機關得視實際需要，採用收發文同號。</p> <p>(七)文書須記載年、月、日，配合流程管理，得註明時間；文書中記載年份，<u>一律以國曆為準</u>，惟外文或譯件，得採用西元紀年。</p> <p>(八)文書處理過程中之有關人員，均應於文面適當位置蓋章或簽名，並註明月日及時間<u>(例如11月8日16時，得縮記為1108/1600)</u>，以明責任。簽名必須清晰，以能辨明為何人所簽。</p> <p>(九)<u>各機關在辦公時間外，遇有公文收受，應由值日人員按照值日及值夜規則之規定辦理。</u></p> <p>(十)機關內部各單位間文書之傳遞，均應視業務繁簡及辦公室分布情形，設置送文簿或以電子方式簽收為憑。</p> <p>(十一)組織龐大所屬單位較多而分</p>	
--	---	--

<p>子郵遞告知，不另行文；登載電子公布欄之公文應註明登載期限，超過期限者，應自電子公布欄專區移除。</p> <p>(十二)各機關對於全國政府機關電子公布欄所登載之資訊，應視內容性質自行下載使用並為必要之處理。收文方對發文方告知登載電子公布欄之訊息，應依其訊息擷取相關資料，並為妥適處理。</p> <p>(十三)人民、法人或其他非法人團體於參加政府機關公文電子交換作業時，應符合機關公文電子交換作業辦法、「文書及檔案管理電腦化作業規範」及相關規定。</p>	<p>散辦公之機關，應設立公文交換中心，定時集中交換，以加速公文之傳遞。</p> <p>(十二)機關因業務需求，得將公文登載於電子公布欄，並得輔以電子郵遞告知，不另行文；登載電子公布欄之公文應註明登載期限，超過期限者，應自電子公布欄專區移除。</p> <p>(十三)各機關對於全國機關電子公布欄所登載之資訊，應視內容性質自行下載使用並為必要之處理。收文方對發文方告知登載電子公布欄之訊息，應依其訊息擷取相關資料，並為妥適處理。</p> <p>(十四)人民、法人或其他非法人團體於參加政府機關公文電子交換作業時，應符合機關公文電子交換作業辦法、「文書及檔案管理電腦化作業規範」及相關規定。</p>	
<p>二十一、文書處理流程圖示如下：</p>	<p>二十一、文書處理流程圖示如下：</p>	<p>配合現行實務作業及「文書流程作業規範」第五點第七款規定，文書處理流程圖示酌作文字修正，將「創簽、稿」修正為「創簽稿」，「批存文件」修</p>



正為「存查、簽結文件」。

肆、收文處理

二十二、簽收應注意事項如下：

(一)外收發人員收到公文或函電，除普通郵遞信件外，應先將送件人所持之送文簿或清單逐一查對點收，並就原簿、單，註明收到時間蓋戳退還；如無送文簿、單，應填給送件回單。機關如未設外收發單位者，應指定專人辦理。

(二)外收發人員收到之文件應登錄於外收文簿，其係急要文件、機密文書、電報或附有現金、票據等者，應隨收隨送總收文人員，其餘普通文件應依性質定時彙送。文件封套上指定收件人姓名者，應另用送文簿登錄，並比照上述文件性質，隨

肆、收文處理

二十二、簽收應注意事項如下：

(一)外收發人員收到公文或函電，除普通郵遞信件外，應先將送件人所持之送文簿或清單逐一查對點收，並就原簿、單，註明收到時間蓋戳退還；如無送文簿、單，應填給送件回單。機關如未設外收發單位者，應指定專人辦理。

(二)外收發人員收到之文件應登錄於外收文簿，其係急要文件、機密文書、電報或附有現金、票據等者，應隨收隨送總收文人員，其餘普通文件應依性質定時彙送。文件封套上指定收件人姓名者，應另用送文簿登錄，並比照上述文件性質，隨

篇名未修正。

第三款酌作文字修正。

<p>時或按時送達。</p> <p>(三)來人持同文件須面洽者，應先以電話與承辦單位接洽，如有必要再引至承辦單位，其所持文件應請承辦單位補辦收文手續。</p> <p>(四)收件應注意封口是否完整，如有破損或拆閱痕跡，應當面會同送件人於送文簿、單上，註明退還或拒收。</p> <p>(五)電子交換收文人員應注意傳遞交換之電子文件、儲存電子檔、確認發文單位，及檢查附件與文件有否疏漏或被竄改。</p>	<p>時或按時送達。</p> <p>(三)來人持同文件須面洽者，應先以電話與承辦單位接洽，如有必要再引至承辦單位，其所持文件應囑承辦單位補辦收文手續。</p> <p>(四)收件應注意封口是否完整，如有破損或拆閱痕跡，應當面會同送件人於送文簿、單上，註明退還或拒收。</p> <p>(五)電子交換收文人員應注意傳遞交換之電子文件、儲存電子檔、確認發文單位，及檢查附件與文件有否疏漏或被竄改。</p>	
<p>二十三、拆驗應注意事項如下：</p> <p>(一)總收文人員收到文件拆封後，除無須登錄者外，如為機密文書或書明親啟字樣之文件，應於登錄後，送由機關首長指定之機密文書處理人員或收件人收拆；如為普通文件，應即點驗來文及附件名稱、數量是否相符，如有錯誤或短缺，除將原封套保留註明外，應以電話或書面向原發文機關查詢。</p> <p>(二)應檢視文內之發文日期與送達日期或封套郵戳日期是否相稱，如相隔時日較長時，應在文面註明收到日期。</p>	<p>二十三、拆驗應注意事項如下：</p> <p>(一)總收文人員收到文件拆封後，除無須登錄者外，如為機密文書或書明親啟字樣之文件，應於登錄後，送由機關首長指定之機密文書處理人員或收件人收拆；如為普通文件，應即點驗來文及附件名稱、數量是否相符，如有錯誤或短缺，除將原封套保留註明外，應以電話或書面向原發文機關查詢。</p> <p>(二)應檢視文內之發文日期與送達日期或封套郵戳日期是否相稱，如相隔時日較長時，應在文面註明收到日期。</p>	<p>本點未修正。</p>

<p>(三)公文附件如屬現金、有價證券、貴重或大宗物品，應先送出納單位或承辦單位點收保管，並於文內附件右側簽章證明。</p> <p>(四)附件應不與公文分離為原則，由總收文人員裝訂於文後隨文附送；附件較多或不便裝訂者，應裝袋附於文後，並書明○○號附件字樣。</p> <p>(五)附件未到而公文先到者，應俟附件到齊後再分辦；公文如為急要文件，可先送承辦單位簽辦，其附件如逾正常時間未寄到時，應速洽詢。</p> <p>(六)來文如屬訴願案、訴訟案、人民陳情案或申請案等，且有封套者，其封套應釘附於文後，以備查考；郵寄公文之封套所貼郵票，不得剪除。</p> <p>(七)來文如有誤投，應退還原發文機關；其有時間性者得代為轉送，並通知原發文機關。</p> <p>(八)機密文書經機關首長指定之處理人員拆封後，如須送總收文人員編號、登錄者，應在原封套加註「本件陳奉親拆」或「本件由○○單位拆封」，以資識別。</p>	<p>(三)公文附件如屬現金、有價證券、貴重或大宗物品，應先送出納單位或承辦單位點收保管，並於文內附件右側簽章證明。</p> <p>(四)附件應不與公文分離為原則，由總收文人員裝訂於文後隨文附送；附件較多或不便裝訂者，應裝袋附於文後，並書明○○號附件字樣。</p> <p>(五)附件未到而公文先到者，應俟附件到齊後再分辦；公文如為急要文件，可先送承辦單位簽辦，其附件如逾正常時間未寄到時，應速洽詢。</p> <p>(六)來文如屬訴願案、訴訟案、人民陳情案或申請案等，且有封套者，其封套應釘附於文後，以備查考；郵寄公文之封套所貼郵票，不得剪除。</p> <p>(七)來文如有誤投，應退還原發文機關；其有時間性者得代為轉送，並通知原發文機關。</p> <p>(八)機密文書經機關首長指定之處理人員拆封後，如須送總收文人員編號、登錄者，應在原封套加註「本件陳奉親拆」或「本件由○○單位拆封」，以資識別。</p>	
<p>二十四、分文應注意事項</p>	<p>二十四、分文應注意事項</p>	<p>本點未修正。</p>

<p>如下：</p> <p>(一)總收文人員收到來文經拆驗後，應彙送分文人員辦理分文。如係電子交換、傳真、電報或外文文電，應按程序收文分辦。</p> <p>(二)分文人員應視公文之時間性、重要性，依本機關之組織與職掌，認定承辦單位並由各機關規定適當位置加蓋單位戳後，依序迅確分辦；對來文未區分等級而認定內容確係急要者，應加蓋戳記，以提高承辦人員之注意。</p> <p>(三)來文內容涉及2個單位以上者，應以來文所敘業務較多或首項業務之主辦單位為主辦單位，於收辦後再行會辦或協調分辦。</p> <p>(四)來文屬急要文件或案情重大者，應先提陳核閱，然後再照批示分送承辦單位，如認有及時分送必要者，應同時影印分送。</p> <p>(五)機關首長或單位主管交下之公文，分文時應於公文上加註「○○○交下」戳記。</p>	<p>如下：</p> <p>(一)總收文人員收到來文經拆驗後，應彙送分文人員辦理分文。如係電子交換、傳真、電報或外文文電，應按程序收文分辦。</p> <p>(二)分文人員應視公文之時間性、重要性，依本機關之組織與職掌，認定承辦單位並由各機關規定適當位置加蓋單位戳後，依序迅確分辦；對來文未區分等級而認定內容確係急要者，應加蓋戳記，以提高承辦人員之注意。</p> <p>(三)來文內容涉及2個單位以上者，應以來文所敘業務較多或首項業務之主辦單位為主辦單位，於收辦後再行會辦或協調分辦。</p> <p>(四)來文屬急要文件或案情重大者，應先提陳核閱，然後再照批示分送承辦單位，如認有及時分送必要者，應同時影印分送。</p> <p>(五)機關首長或單位主管交下之公文，分文時應於公文上加註「○○○交下」戳記。</p>	
<p>二十五、編號、登錄應注意事項如下：</p> <p>(一)來文完成分文手續後即在來文正面適當位置標示收文日期及編號，並將來文機關、文號、附</p>	<p>二十五、編號、登錄應注意事項如下：</p> <p>(一)來文完成分文手續後即在來文正面適當位置標示收文日期及編號，並將來文機關、文號、附</p>	<p>本點未修正。</p>

<p>件及案由摘要登錄於總收文登記表，分送承辦單位；急要公文應提前編號登錄分送。</p> <p>(二)總收文登記表之格式，得視機關實際之需要自行製作。</p> <p>(三)總收文號按年順序編號，年度中間如遇機關首長更動時，其編號仍應持續，不另更換。</p> <p>(四)每日下班2小時前送達總收文人員之文件，應於當日編號登錄分送承辦單位。</p> <p>(五)機密文書應由機關首長指定之處理人員向總收文人員洽取總收文號填入該文件，並在總收文登記表案由欄內註明密不錄由，或以代碼或代名表示。</p> <p>(六)承辦單位因故遺失業經收文編號之公文，經原發文機關補發後要求補辦收文手續時，仍應沿用原收文日期及原收文號。</p> <p>(七)電子交換收文人員於檢視來文無誤後，應收文登錄，並將相關電子檔與收文號連結。</p>	<p>件及案由摘要登錄於總收文登記表，分送承辦單位；急要公文應提前編號登錄分送。</p> <p>(二)總收文登記表之格式，得視機關實際之需要自行製作。</p> <p>(三)總收文號按年順序編號，年度中間如遇機關首長更動時，其編號仍應持續，不另更換。</p> <p>(四)每日下班2小時前送達總收文人員之文件，應於當日編號登錄分送承辦單位。</p> <p>(五)機密文書應由機關首長指定之處理人員向總收文人員洽取總收文號填入該文件，並在總收文登記表案由欄內註明密不錄由，或以代碼或代名表示。</p> <p>(六)承辦單位因故遺失業經收文編號之公文，經原發文機關補發後要求補辦收文手續時，仍應沿用原收文日期及原收文號。</p> <p>(七)電子交換收文人員於檢視來文無誤後，應收文登錄，並將相關電子檔與收文號連結。</p>	
<p>二十六、傳遞應注意事項如下：</p> <p>(一)在機關內傳遞屬於絕對機密、極機密文件、急要文件或附有大量現金、高額有價證券及貴重物品之公文，應由</p>	<p>二十六、傳遞應注意事項如下：</p> <p>(一)在機關內傳遞屬於絕對機密、極機密文件、急要文件或附有大量現金、高額有價證券及貴重物品之公文，應由</p>	<p>為避免與公文速別之「普通件」混淆，第三款酌作文字修正。</p>

<p>承辦人員親自持送。</p> <p>(二)內部傳遞文件以下列各種為限：</p> <ol style="list-style-type: none"> 1、各機關本於職權所訂定之內部文件。 2、文書單位收受之外來文件。 3、各主辦單位間會辦之文件。 4、經辦結外發之文件。 5、機關首長交辦之文件。 <p>(三)文件之遞送除急要文件應隨到隨送外，其餘文件以每日上下午分批遞送為原則。</p>	<p>承辦人員親自持送。</p> <p>(二)內部傳遞文件以下列各種為限：</p> <ol style="list-style-type: none"> 1、各機關本於職權所訂定之內部文件。 2、文書單位收受之外來文件。 3、各主辦單位間會辦之文件。 4、經辦結外發之文件。 5、機關首長交辦之文件。 <p>(三)文件之遞送除急要文件應隨到隨送外，普通件以每日上下午分批遞送為原則。</p>	
<p>二十七、單位收發應注意事項如下：</p> <p>(一)各機關內部單位應視業務需要，指定專人擔任單位收發，並應與文書主管單位及公文稽催單位保持密切聯繫，單位收發以設置1級為限。</p> <p>(二)單位收發人員收到文書主管單位送來之文件，經點收並登錄後，立即送請主管（或副主管）批示或依其授權分送承辦人員。</p> <p>(三)承辦單位收受之文件，認為非屬本單位承辦者，應敘明理由經單位主管（或副主管）核閱後，即時由單位收發退回分文人員改分，或逕行移送其他單位承辦並通知分文人員；受移單位</p>	<p>二十七、單位收發應注意事項如下：</p> <p>(一)各機關內部單位應視業務需要，指定專人擔任單位收發，並應與文書主管單位及公文稽催單位保持密切聯繫，單位收發以設置1級為限。</p> <p>(二)單位收發人員收到文書主管單位送來之文件，經點收並登錄後，立即送請主管（或副主管）批示或依其授權分送承辦人員。</p> <p>(三)承辦單位收受之文件，認為非屬本單位承辦者，應敘明理由經單位主管核閱後，即時由單位收發退回分文人員改分，或逕行移送其他單位承辦並通知分文人員；受移單位如有意見，應</p>	<p>一、配合實務作業及比照第二款規定分文得由「副主管」核閱退回分文人員改分，爰第三款酌作文字修正。</p> <p>二、第五款「視同速件」之用字一詞易與公文速別之速件產生混淆，爰酌作文字修正。</p> <p>三、配合一百零九年十二月修正之「文書流程管理作業規範」增訂「創簽辦結」相關規定，爰第六款酌作文字修正。</p>

<p>如有意見，應即簽明理由陳請首長或其指定專人協調判定，不得再行移還，以免輾轉延誤。</p> <p>(四)未經文書單位收文之文件，應登錄送由文書主管單位補辦收文登錄手續。</p> <p>(五)會辦之文件，受會單位應<u>依限辦理</u>，並依收發文程序辦理。</p> <p>(六)經發文或核定存查、<u>簽結</u>之文件，應銷號。</p>	<p>即簽明理由陳請首長或其指定專人協調判定，不得再行移還，以免輾轉延誤。</p> <p>(四)未經文書單位收文之文件，應登錄送由文書主管單位補辦收文登錄手續。</p> <p>(五)會辦之文件，受會單位應視同速件，並依收發文程序辦理。</p> <p>(六)經發文或核定存查之文件，應銷號。</p>	
<p>伍、文書核擬</p>	<p>伍、文書核擬</p>	<p>篇名未修正。</p>
<p>二十八、擬辦文書應注意事項如下：</p> <p>(一)對於單位收發送交之文書，或根據工作分配須辦理者，承辦人員應即行擬辦，並將辦理情形登錄於公文電腦系統或記載於公文登記簿，以備查詢。</p> <p>(二)機關首長或單位主管對主管業務認有辦理文書之必要者，得以手諭或口頭指定承辦人員擬辦。</p> <p>(三)負責主辦某項業務之人員，對其職責範圍內之事件，認為必須以文書<u>表示</u>意見或查詢事項時，得自行擬辦。</p> <p>(四)承辦人員對於文書之擬辦，應查明全案經過，依據法令作切實簡明之簽註。依法令規定必須先經會議決定者，應按規定提會處理</p>	<p>二十八、擬辦文書應注意事項如下：</p> <p>(一)對於單位收發送交之文書，或根據工作分配須辦理者，承辦人員應即行擬辦，並將辦理情形登錄於公文電腦系統或記載於公文登記簿，以備查詢。</p> <p>(二)機關首長或單位主管對主管業務認有辦理文書之必要者，得以手諭或口頭指定承辦人員擬辦。</p> <p>(三)負責主辦某項業務之人員，對其職責範圍內之事件，認為必須以文書<u>宣達</u>意見或查詢事項時，得自行擬辦。</p> <p>(四)承辦人員對於文書之擬辦，應查明全案經過，依據法令作切實簡明之簽註。依法令規定必須先經會議決定者，應按規定提會處理</p>	<p>第三款、第七款、第十二款酌作文字修正。</p>

<p>。法令已有明文規定者，依規定擬稿送核，無法令規定而有慣例者依慣例。適用法令時，依法律優於命令、後法優於前法、特別法優於普通法、後令優於前令及下級機關之命令不得牴觸上級機關之命令等原則處理。</p> <p>(五)處理案件，須先經查詢、統計、核算、考驗、籌備、設計等手續者，應先完成此項手續，如非短時間所能完成時，宜先將原由向對方說明。</p> <p>(六)承辦人員對本案原有文卷或有關資料，應詳予查閱，以為擬辦處理之依據或參考。此項文卷或資料，必要時應摘要附送主管，作為核決之參考。</p> <p>(七)簽具意見，應力求簡明具體，不得模稜兩可，或晦澀不清，尤應避免未擬意見而僅用「陳核」或「請示」等字樣。</p> <p>(八)重要或特殊案件，承辦人員不能擬具處理意見時，應敘明案情簽請核示或當面請示後，再行簽辦。</p> <p>(九)無須答復或辦理之普通文件，得視必要敘明案情簽請存查。</p> <p>(十)承辦人員擬辦案件</p>	<p>。法令已有明文規定者，依規定擬稿送核，無法令規定而有慣例者依慣例。適用法令時，依法律優於命令、後法優於前法、特別法優於普通法、後令優於前令及下級機關之命令不得牴觸上級機關之命令等原則處理。</p> <p>(五)處理案件，須先經查詢、統計、核算、考驗、籌備、設計等手續者，應先完成此項手續，如非短時間所能完成時，宜先將原由向對方說明。</p> <p>(六)承辦人員對本案原有文卷或有關資料，應詳予查閱，以為擬辦處理之依據或參考。此項文卷或資料，必要時應摘要附送主管，作為核決之參考。</p> <p>(七)簽具意見，應力求簡明具體，不得模稜兩可，或晦澀不清，尤應避免未擬意見而僅用「陳核」或「請示」等字樣，<u>以圖規避責任。</u></p> <p>(八)重要或特殊案件，承辦人員不能擬具處理意見時，應敘明案情簽請核示或當面請示後，再行簽辦。</p> <p>(九)無須答復或辦理之普通文件，得視必要敘明案情簽請存查。</p> <p>(十)承辦人員擬辦案件</p>	
--	--	--

<p>，應依輕重緩急，急要者提前擬辦，其他亦應依序辦理，並均於規定時限完成，不得積壓。</p> <p>(十一)承辦人員對於來文或簽擬意見，如情節較繁或文字較長者，宜摘提要點，或於適當處作必要之註記，以利核閱。</p> <p>(十二)承辦人員對於來文之附件，有抽存待辦之必要者，應於來文上書明「<u>附件抽存待辦</u>」字樣，並簽名或蓋章，附件除書籍等另有指定單位保管者外，應於<u>辦畢</u>後歸檔。</p>	<p>，應依輕重緩急，急要者提前擬辦，其他亦應依序辦理，並均於規定時限完成，不得積壓。</p> <p>(十一)承辦人員對於來文或簽擬意見，如情節較繁或文字較長者，宜摘提要點，或於適當處作必要之註記，以利核閱。</p> <p>(十二)承辦人員對於來文之附件，有抽存待辦之必要者，應於來文上書明「<u>附件抽存</u>」字樣，並簽名或蓋章，附件除書籍等另有指定單位保管者外，應於用畢後歸檔。</p>	
<p>二十九、須先協調會商之文書，應注意事項如下：</p> <p>(一)凡案件與其他機關或單位之業務有關者，應儘量會商。</p> <p>(二)會商方式，應依問題之繁簡難易及案件之輕重緩急，於下列<u>方式</u>斟酌選用之：</p> <ol style="list-style-type: none"> 1、以電話、電子傳遞、面洽等方式商詢，必要時並記錄備查。 2、以簽稿送會有關單位。其送會單位較多者，宜採用簽稿會核單(格式如附件4)，並視案情需要決定採順會或並會方式，會銜公文採用會銜公文會辦單(格式如 	<p>二十九、須先協調會商之文書，應注意事項如下：</p> <p>(一)凡案件與其他機關或單位之業務有關者，應儘量會商。</p> <p>(二)會商方式，應依問題之繁簡難易及案件之輕重緩急，於下列各款斟酌選用之：</p> <ol style="list-style-type: none"> 1、以電話、電子傳遞、面洽等方式商詢，必要時並記錄備查。 2、以簽稿送會有關單位。其送會單位較多者，宜採用簽稿會核單(格式如附件4)，並視案情需要決定採順會或並會方式，會銜公文採用會銜公文會辦單(格式如 	<p>一、第二款序文、第三款酌作文字修正。</p> <p>二、第二款第七目之「<u>附錄 6</u>」修正為「<u>附錄 5</u>」，理由同修正規定第十五點說明二。</p>

<p>附件5)。</p> <p>3、提例會討論。</p> <p>4、約集有關單位人員定期舉行會議商討。</p> <p>5、臨時約集有關人員小組會商。</p> <p>6、自行持稿送會。</p> <p>7、以書函洽商(書函作法舉例見附錄5)。</p> <p>(三)組織單位較多之機關，應定期舉行會報，涉及2個單位以上需會商之案件，可在會報中提出，經決定作成紀錄後，辦稿時註明「已提○年○月○日會報決定」，不再一一送會。</p>	<p>附件5)。</p> <p>3、提例會討論。</p> <p>4、約集有關單位人員定期舉行會議商討。</p> <p>5、臨時約集有關人員小組會商。</p> <p>6、自行持稿送會。</p> <p>7、以書函洽商(書函作法舉例見附錄6)。</p> <p>(三)組織單位較多之機關，應定期舉行會報，涉及2個單位以上需會商之案件，可在會報中提出，經決定作成紀錄後，辦稿時註明「已提○年○月○日會報決定」字樣，不再一一送會。</p>	
<p>三十、陳核應注意事項如下：</p> <p>(一)文件經承辦人員擬辦後，應視其性質，依<u>第三十七</u>點規定使用公文夾遞送；如與其他單位有關者並應先行會商或送會。</p> <p>(二)文書之核決，於稿面適當位置簽名或蓋章辦理，其權責區分如下：</p> <ol style="list-style-type: none"> 1、初核者係承辦人員之直接主管。 2、覆核者係承辦人員直接主管之上級核稿者。 3、會核者係與本案有關之主管人員(如無必要則免送會)。 4、決定者係依分層負責規定之最後決定人。 	<p>三十、陳核應注意事項如下：</p> <p>(一)文件經承辦人員擬辦後，應視其性質，依第37點規定使用公文夾遞送；如與其他單位有關者並應先行會商或送會。</p> <p>(二)文書之核決，於稿面適當位置簽名或蓋章辦理，其權責區分如下：</p> <ol style="list-style-type: none"> 1、初核者係承辦人員之直接主管。 2、覆核者係承辦人員直接主管之上級核稿者。 3、會核者係與本案有關之主管人員(如無必要則免送會)。 4、決定者係依分層負責規定之最後決定人。 	<p>第一款酌作文字修正。</p>

<p>(三)承辦人員對於承辦文件如未簽擬意見，應交還重擬，再行陳核。</p> <p>(四)承辦人員擬有2種以上意見備供採擇者，主管或首長應明確擇定1種或另批處理方式，不可作模稜兩可之批示。</p>	<p>(三)承辦人員對於承辦文件如未簽擬意見，應交還重擬，再行陳核。</p> <p>(四)承辦人員擬有2種以上意見備供採擇者，主管或首長應明確擇定1種或另批處理方式，不可作模稜兩可之批示。</p>	
<p>三十一、承辦人員於辦稿時，請參考範例（見附錄5），分別填列下列各點：</p> <p>(一)「文別」：按照公文程式條例之類別及有關規定填列。</p> <p>(二)「速別」：係指希望受文機關辦理之速別。應確實考量案件性質，填列「最速件」、「速件」或「普通件」。如為限期公文，則不必填列。</p> <p>(三)「密等及解密條件或保密期限」：填「絕對機密」、「極機密」、「機密」、「密」，解密條件或保密期限於其後以括弧註記。如非機密文書，則不必填列。</p> <p>(四)「附件」：請註明內容名稱、媒體型式、數量及其他有關字樣。</p> <p>(五)「正本」或「副本」：分別逐一書明全銜，或以明確之總稱概括表示；其地址非眾所周知者，請註明。機關內部得以加發「抄本</p>	<p>三十一、承辦人員於辦稿時，請參考範例（見附錄6），分別填列下列各點：</p> <p>(一)「文別」：按照公文程式條例之類別及有關規定填列。</p> <p>(二)「速別」：係指希望受文機關辦理之速別。應確實考量案件性質，填列「最速件」、「速件」或「普通件」。如為限期公文，則不必填列。</p> <p>(三)「密等及解密條件或保密期限」：填「絕對機密」、「極機密」、「機密」、「密」，解密條件或保密期限於其後以括弧註記。如非機密文書，則不必填列。</p> <p>(四)「附件」：請註明內容名稱、媒體型式、數量及其他有關字樣。</p> <p>(五)「正本」或「副本」：分別逐一書明全銜，或以明確之總稱概括表示；其地址非眾所周知者，請註明。機關內部得以加發「抄本</p>	<p>一、序文之「附錄6」修正為「附錄5」，理由同修正規定第十五點說明二。</p> <p>二、配合現行實務作業及「政府文書格式參考規範」規定，第八款、第九款、第十一款第四目、第八目及第十二款第二目酌作文字修正。</p>

<p>(件)」之方式處理。</p> <p>(六)「承辦單位」：於稿面適當位置註明承辦單位之名稱。</p> <p>(七)「承辦人員」：由承辦人員於稿面適當位置簽名或蓋章，並註明辦稿之年月日及時間。</p> <p>(八)「公文文號」：於稿面適當位置列明「公文文號」，如數件併辦者，應將各件之<u>公文文號</u>一併填入。</p> <p>(九)「檔號」及「保存年限」：於稿面適當位置列明，並依相關檔案法規之規定填列。</p> <p>(十)下列特殊處理事項，由承辦人員斟酌情形，於稿面適當處予以註明：</p> <ol style="list-style-type: none"> 1、刊(登)載政府公報、出版品或電子公布欄。 2、出版品或公告，註明出版品名稱、位置、字體大小、日期或揭示地點。 3、有時間性之文件，指明繕印發出或送達時間。 4、會銜稿件，書明各會銜機關抽存之份數。 5、發後補判或先發後會之註明。 6、指定公文收受人員或拆封之人員。 7、為提升公務溝通效率，承辦人員得於稿面適當位置註明聯絡方式。 	<p>(件)」之方式處理。</p> <p>(六)「承辦單位」：於稿面適當位置註明承辦單位之名稱。</p> <p>(七)「承辦人員」：由承辦人員於稿面適當位置簽名或蓋章，並註明辦稿之年月日及時間。</p> <p>(八)「收文日期字號」：於稿面適當位置列明「收文日期字號」，如數件併辦者，應將各件之收文號一併填入(<u>各件收文亦一併附於文稿之後</u>)。</p> <p>(九)「分類號」及「保存年限」：於稿面適當位置列明，並依相關檔案法規之規定填列。</p> <p>(十)下列特殊處理事項，由承辦人員斟酌情形，於稿面適當處予以註明：</p> <ol style="list-style-type: none"> 1、刊(登)載政府公報、出版品或電子公布欄。 2、出版品或公告，註明出版品名稱、位置、字體大小、日期或揭示地點。 3、有時間性之文件，指明繕印發出或送達時間。 4、會銜稿件，書明各會銜機關抽存之份數。 5、發後補判或先發後會之註明。 6、指定公文收受人員或拆封之人員。 7、為提升公務溝通效率，承辦人員得於 	
--	--	--

<p>8、其他。</p> <p>(十一)承辦人員辦稿時，處理附件之注意事項：</p> <ol style="list-style-type: none"> 1、附件請檢點清楚，隨稿附送。 2、附件有2種以上時，請分別標以附件1、附件2、……。 3、附件除附卷者外，如係隨文附送，辦稿時，用「檢送」、「檢附」等字樣。 4、如需以原本發出，而原本僅1份時，請註明：「原本隨文發出，<u>並</u>影印存卷」。 5、如需以電子文件、抄本或影印本發出，辦稿時請書「附電子檔」、「抄送」或「檢送○○影印本」等字樣，並註明「原本存卷，另以電子檔、抄本或影印本發出」。 6、發文附件宜儘量用電子文件。 7、附件如不及或不能隨稿附送時，請註明「封發時，附件請向承辦人員或某某洽取」字樣。 8、附件除隨文發出外，如尚有需要時，請註明「附件請另繕○○份，送○○○」。 9、有時間性之公文，其附件不及隨文送出者，請註明「文先發，附件另送」，並與發文單位 	<p>稿面適當位置說明聯絡方式。</p> <p>8、其他。</p> <p>(十一)承辦人員辦稿時，處理附件之注意事項：</p> <ol style="list-style-type: none"> 1、附件請檢點清楚，隨稿附送。 2、附件有2種以上時，請分別標以附件1、附件2、……。 3、附件除附卷者外，如係隨文附送，辦稿時，用「檢送」、「檢附」等字樣。 4、如需以原本發出，而原本僅1份時，請註明：「原本隨文發出，<u>抄本或</u>影印本存卷」。 5、如需以電子文件、抄本或影印本發出，辦稿時請書「附電子檔」、「抄送」或「檢送○○影印本」等字樣，並註明「原本存卷，另以電子檔、抄本或影印本發出」。 6、發文附件宜儘量用電子文件。 7、附件如不及或不能隨稿附送時，請註明「封發時，附件請向承辦人員或某某洽取」字樣。 8、附件除隨文發出外，如尚有需要時，請註明「附件請多繕○○份，送○○○」。 9、有時間性之公文，其附件不及隨文送出者，請註明「 	
--	--	--

<p>聯繫，洽知發文號碼，備於補送附件時註明。</p> <p>(十二)承辦人員其他注意事項：</p> <ol style="list-style-type: none"> 1、緊急事項請先以電話洽辦，隨即補具公文。 2、各機關如有請示案件，按其性質請業務<u>相關</u>單位研提意見。 3、簽稿送請核判如須附送參考資料或檔案且數量較多時，除標明附件號數外，並將重要處斜摺，露出上端或加籤條，以利查閱。 4、公文書或附件如係屬發文通報周知或需要收文機關轉發者，以登載於電子公布欄為原則，附件以電子文件方式處理，避免層層轉送。 5、登載於電子公布欄之資訊，如對某些特定對象有所影響，或需其有所作為者，可另以書函或結合電子目錄服務之電子郵遞方式，告知上述訊息，以利其配合辦理。訊息中需明確告知登載之位址及內容概要。 6、承辦人員對適宜對外宣告之公文或其相關附件資料，應依各機關網站管理方式辦理。 7、來文內有極顯明之 	<p>文先發，附件另送」，並與發文單位聯繫，洽知發文號碼，備於補送附件時註明。</p> <p>(十二)承辦人員其他注意事項：</p> <ol style="list-style-type: none"> 1、緊急事項請先以電話洽辦，隨即補具公文。 2、各機關如有請示案件，按其性質請主管單位研提意見。 3、簽稿送請核判如須附送參考資料或檔案且數量較多時，除標明附件號數外，並將重要處斜摺，露出上端或加籤條，以利查閱。 4、公文書或附件如係屬發文通報周知或需要收文機關轉發者，以登載於電子公布欄為原則，附件以電子文件方式處理，避免層層轉送。 5、登載於電子公布欄之資訊，如對某些特定對象有所影響，或需其有所作為者，可另以書函或結合電子目錄服務之電子郵遞方式，告知上述訊息，以利其配合辦理。訊息中需明確告知登載之位址及內容概要。 6、承辦人員對適宜對外宣告之公文或其相關附件資料，應依各機關網站管理方式辦理。 	
---	--	--

<p>錯誤字句，應電洽改正，或於抄發時在文旁改正，如摘要敘入稿，則請逕行改正或避免錯誤之字句。</p>	<p>7、來文內有極顯明之錯誤字句，應電洽改正，或於抄發時在文旁改正，如摘要敘入稿，則請逕行改正或避免錯誤之字句。</p>	
<p>三十二、核稿應注意事項如下：</p> <p>(一)核稿人員對案情不甚明瞭時，可隨時洽詢承辦人員，或以電話詢問，避免用簽條往返，以節省時間及手續。</p> <p>(二)核稿時如有修改，應注意勿將原來之字句塗抹，僅加勾勒，從旁添註，對於文稿之機密性、時間性、重要性或重要關鍵文字，認為不當而更改時必須簽章，以示負責。</p> <p>(三)上級主管對於下級簽擬或經辦之稿件，認為不當者，應就原稿批示或更改，不宜輕易發回重擬。</p>	<p>三十二、核稿應注意事項如下：</p> <p>(一)核稿人員對案情不甚明瞭時，可隨時洽詢承辦人員，或以電話詢問，避免用簽條往返，以節省時間及手續。</p> <p>(二)核稿時如有修改，應注意勿將原來之字句塗抹，僅加勾勒，從旁添註，對於文稿之機密性、時間性、重要性或重要關鍵文字，認為不當而更改時必須簽章，以示負責。</p> <p>(三)上級主管對於下級簽擬或經辦之稿件，認為不當者，應就原稿批示或更改，不宜輕易發回重擬。</p>	<p>本點未修正。</p>
<p>三十三、會稿應注意事項如下：</p> <p>(一)凡先簽後稿之案件已於擬辦時會核者，如稿內所敘與會核時並無出入，應不再送會，以節省時間及手續。</p> <p>(二)各單位於其他單位送會之簽稿，如有意見應即提出，如未提出意見，一經會簽，即認為同意，應共同負責。</p> <p>(三)會稿單位對於文稿有不同意見時，原</p>	<p>三十三、會稿應注意事項如下：</p> <p>(一)凡先簽後稿之案件已於擬辦時會核者，如稿內所敘與會核時並無出入，應不再送會，以節省時間及手續。</p> <p>(二)各單位於其他單位送會之簽稿，如有意見應即提出，如未提出意見，一經會簽，即認為同意，應共同負責。</p> <p>(三)會稿單位對於文稿有不同意見時，應</p>	<p>配合現行實務作業，第三款酌作文字修正。</p>

<p>則由主辦單位綜合修改後，再送決定。</p> <p>(四)非政策性之緊急文稿，為爭取時效，得先發後會。</p>	<p>由主辦單位綜合修改後，再送決定，<u>會銜者亦同</u>。</p> <p>(四)非政策性之緊急文稿，為爭取時效，得先發後會。</p>	
<p>三十四、閱稿應注意事項如下：</p> <p>(一)簽稿是否相符。</p> <p>(二)前後案情是否連貫。</p> <p>(三)有關單位已否會洽。</p> <p>(四)程式、數字、名稱、標點符號及引用法規條文等是否正確。</p> <p>(五)文字是否通順。</p> <p>(六)措詞是否恰當。</p> <p>(七)有無錯別字。</p> <p>(八)對於文稿內容如有不同意見，應洽商主管單位或承辦人員改定，或加簽陳請長官核示，不宜逕行批改。</p>	<p>三十四、閱稿應注意事項如下：</p> <p>(一)簽稿是否相符。</p> <p>(二)前後案情是否連貫。</p> <p>(三)有關單位已否會洽。</p> <p>(四)程式、數字、名稱、標點符號及引用法規條文等是否正確。</p> <p>(五)文字是否通順。</p> <p>(六)措詞是否恰當。</p> <p>(七)有無錯別字。</p> <p>(八)對於文稿內容如有不同意見，應洽商主管單位或承辦人員改定，或加簽陳請長官核示，不宜逕行批改。</p>	<p>本點未修正。</p>
<p>三十五、判行應注意事項如下：</p> <p>(一)文稿之判行按分層負責之規定辦理。</p> <p>(二)宜注意每一文稿之內容，各單位間文稿有無矛盾、重複或不符等情形。</p> <p>(三)對陳判之文稿，應明確批示。同意發文，批示「發」；認為無繕發必要尚須考慮者，宜作「不發」或「緩發」之批示。</p> <p>(四)重要文稿之陳判，應由主辦人員或單位主管親自遞送。</p> <p>(五)決行時，如有疑義，應即召集承辦人員及核稿人員研議</p>	<p>三十五、判行應注意事項如下：</p> <p>(一)文稿之判行按分層負責之規定辦理。</p> <p>(二)宜注意每一文稿之內容，各單位間文稿有無矛盾、重複或不符等情形。</p> <p>(三)對陳判之文稿，應明確批示。同意發文，批示「發」；認為無繕發必要尚須考慮者，宜作「不發」或「緩發」之批示。</p> <p>(四)重要文稿之陳判，應由主辦人員或單位主管親自遞送。</p> <p>(五)決行時，如有疑義，應即召集承辦人員及核稿人員研議</p>	<p>本點未修正。</p>

<p>，即時決定明確批示。</p>	<p>，即時決定明確批示。</p>	
<p>三十六、回稿、清稿應注意事預如下：</p> <p>(一)稿件於送會或陳判過程中，如改動較多或較為重大，或有其他原因者，會核或核決人員宜將稿件退回原承辦人員閱後，再行送繕。</p> <p>(二)文稿增刪修改過多者，應送還原承辦人員清稿。清稿後應將原稿附於清稿之後，再陳核判。其已會核會簽者，不必再會核會簽。</p>	<p>三十六、回稿、清稿應注意事預如下：</p> <p>(一)稿件於送會或陳判過程中，如改動較多或較為重大，或有其他原因者，會核或核決人員宜將稿件退回原承辦人員閱後，再行送繕。</p> <p>(二)文稿增刪修改過多者，應送還原承辦人員清稿。清稿後應將原稿附於清稿之後，再陳核判。其已會核會簽者，不必再會核會簽。</p>	<p>第二款酌作文字修正。</p>
<p>三十七、使用公文夾應注意事項如下：</p> <p>(一)文書之陳核、會簽(核)、陳判等過程中，均應使用公文夾(格式如附件6)，並以公文夾顏色做為機關內部傳送速度之區分。</p> <p>(二)公文夾用較厚且較堅韌之紙張印製，機密文書應用特製之保密封套。</p> <p>(三)公文夾之正面標明承辦人員之單位。</p> <p>(四)公文夾區分如下，各機關並得視實際需要自行訂定：</p> <ol style="list-style-type: none"> 1、最速件用紅色。 2、速件用藍色。 3、普通件用白色。 4、機密文書用黃色或特製之保密封套。 <p>(五)公文夾之應用，必須與夾內文書之性質相稱，最速件之使用比例應予適當之控制。</p>	<p>三十七、使用公文夾應注意事項如下：</p> <p>(一)文書之陳核、會簽(核)、陳判等過程中，均應使用公文夾(格式如附件6)，並以公文夾顏色做為機關內部傳送速度之區分。</p> <p>(二)公文夾用較厚且較堅韌之紙張印製，機密文書應用特製之保密封套。</p> <p>(三)公文夾之正面標明承辦人員之單位。</p> <p>(四)公文夾區分如下，各機關並得視實際需要自行訂定：</p> <ol style="list-style-type: none"> 1、最速件用紅色。 2、速件用藍色。 3、普通件用白色。 4、機密文書用黃色或特製之保密封套。 <p>(五)公文夾之應用，必須與夾內文書之性質相稱，最速件之使用比例應予適當之控制。</p>	<p>本點未修正。</p>

<p>(六)各機關公文夾之尺寸及封面格式應依下列規定辦理：</p> <p>1、尺寸：公文夾未摺疊前之尺寸，以長x寬為56 x 40公分，四邊留3公分由外向內摺邊，摺疊後長x寬為50 x 34公分為原則。</p> <p>2、封面格式：公文夾正中間標明「(機關)公文夾」，中間下方標示「承辦單位」，左上角預留透明可插式空間，以標示會核單位或視需要加註其他例如「提前核閱」或「即刻繕發」等訊息，如標明「速別」者，所標明之「速別」須與公文夾顏色規定相符。</p>	<p>(六)各機關公文夾之尺寸及封面格式應依下列規定辦理：</p> <p>1、尺寸：公文夾未摺疊前之尺寸，以長x寬為56 x 40公分，四邊留3公分由外向內摺邊，摺疊後長x寬為50 x 34公分為原則。</p> <p>2、封面格式：公文夾正中間標明「(機關)公文夾」，中間下方標示「承辦單位」，左上角預留透明可插式空間，以標示會核單位或視需要加註其他例如「提前核閱」或「即刻繕發」等訊息，如標明「速別」者，所標明之「速別」須與公文夾顏色規定相符。</p>	
<p>陸、發文處理</p>	<p>陸、發文處理</p>	<p>篇名未修正。</p>
<p>三十八、繕印應注意事項如下：</p> <p>(一)各機關文書單位之分繕人員收到判行待發之文稿，應注意稿件之緩急並詳閱文稿上之批註後登錄交繕。</p> <p>(二)分繕人員收到待發之文稿如認為所註明發出之期限急迫，預計無法依限辦妥者，應向承辦單位洽商改訂，並在稿面註明，以明責任。</p> <p>(三)凡機密性及重要性之文稿，應指定專人負責繕印。</p> <p>(四)分配繕印之文件，</p>	<p>三十八、繕印應注意事項如下：</p> <p>(一)各機關文書單位之分繕人員收到判行待發之文稿，應注意稿件之緩急並詳閱文稿上之批註後登錄交繕。</p> <p>(二)分繕人員收到待發之文稿如認為所註明發出之期限急迫，預計無法依限辦妥者，應向承辦單位洽商改訂，並在稿面註明，以明責任。</p> <p>(三)凡機密性及重要性之文稿，應指定專人負責繕印。</p> <p>(四)分配繕印之文件，</p>	<p>本點未修正。</p>

<p>應以當日繕印竣事為原則。</p> <p>(五)繕印人員對交繕之文稿，如認其不合程式或發現原稿有錯誤或可疑之處時，應先請示主管或向承辦人員查詢洽請改正後再行繕印。</p> <p>(六)各機關對外行文，應一律使用統一規格之公文紙（格式如附件7），其版面包括字型、字體大小及行距等，得參考「政府文書格式參考規範」辦理。</p> <p>(七)繕印人員對文件內之金額、數字、人名、地名、日期或較重要之辭句不得因繕打錯誤而任意添註、塗改及挖補。</p> <p>(八)繕印文件宜力求避免獨字成行，獨行成頁。遇有畸零字數或單行時，宜儘可能緊湊。</p> <p>(九)繕印公文遇有未編訂發文字號之文稿，儘量先提取發文字號。</p> <p>(十)繕印人員遇行文單位兼有電子交換及非電子交換之文稿時，均應送請校對。</p>	<p>應以當日繕印竣事為原則。</p> <p>(五)繕印人員對交繕之文稿，如認其不合程式或發現原稿有錯誤或可疑之處時，應先請示主管或向承辦人員查詢洽請改正後再行繕印。</p> <p>(六)各機關對外行文，應一律使用統一規格之公文紙（格式如附件7），其版面包括字型、字體大小及行距等，得參考「政府文書格式參考規範」辦理。</p> <p>(七)繕印人員對文件內之金額、數字、人名、地名、日期或較重要之辭句不得因繕打錯誤而任意添註、塗改及挖補。</p> <p>(八)繕印文件宜力求避免獨字成行，獨行成頁。遇有畸零字數或單行時，宜儘可能緊湊。</p> <p>(九)繕印公文遇有未編訂發文字號之文稿，儘量先提取發文字號。</p> <p>(十)繕印人員遇行文單位兼有電子交換及非電子交換之文稿時，均應送請校對。</p>	
<p>三十九、校對應注意事項如下：</p> <p>(一)公文繕印完畢後應由校對人員負責校對，校對人員應注意繕印公文之格式、內容、標點符號與原稿是否相符。</p>	<p>三十九、校對應注意事項如下：</p> <p>(一)公文繕印完畢後應由校對人員負責校對，校對人員應注意繕印公文之格式、內容、標點符號與原稿是否相符。</p>	<p>本點未修正。</p>

<p>(二)機密及重要文件，應指定專人負責校對。</p> <p>(三)校對人員發現繕印之文件有錯誤時，應退回改正；不影響全文意旨者，得於改正後在改正處加蓋校對章；其電子檔須一併改正。</p> <p>(四)校對人員如發現原稿有疑義，或有明顯誤漏之處，或機密文書未註記解密條件或保密期限者，應洽承辦人員予以改正；文內之有關數字、人名、地名及時間等應特加注意校對。</p> <p>(五)公文校對完畢，應先檢查受文單位是否相符及附件是否齊全後，於原稿註記校對人員章，並於登錄後送監印人員蓋印。</p> <p>(六)重要公文及重要法案經校對人員校對後，宜送請承辦人員複校後再送發。</p> <p>(七)校對人員遇行文單位兼有電子交換及非電子交換之文稿時，應於校對無誤後，將非電子交換公文附於文稿內，循發文程序作業。</p>	<p>(二)機密及重要文件，應指定專人負責校對。</p> <p>(三)校對人員發現繕印之文件有錯誤時，應退回改正；不影響全文意旨者，得於改正後在改正處加蓋校對章；其電子檔須一併改正。</p> <p>(四)校對人員如發現原稿有疑義，或有明顯誤漏之處，或機密文書未註記解密條件或保密期限者，應洽承辦人員予以改正；文內之有關數字、人名、地名及時間等應特加注意校對。</p> <p>(五)公文校對完畢，應先檢查受文單位是否相符及附件是否齊全後，於原稿註記校對人員章，並於登錄後送監印人員蓋印。</p> <p>(六)重要公文及重要法案經校對人員校對後，宜送請承辦人員複校後再送發。</p> <p>(七)校對人員遇行文單位兼有電子交換及非電子交換之文稿時，應於校對無誤後，將非電子交換公文附於文稿內，循發文程序作業。</p>	
<p>四十、蓋印及簽署應注意事項如下：</p> <p>(一)各機關任何文件，非經機關首長或依分層負責規定授權各層主管判發者，不得蓋用印信。</p> <p>(二)監印人員如發現原</p>	<p>四十、蓋印及簽署應注意事項如下：</p> <p>(一)各機關任何文件，非經機關首長或依分層負責規定授權各層主管判發者，不得蓋用印信。</p> <p>(二)監印人員如發現原</p>	<p>一、配合現行實務作業，第三款第一目「契約書」予以刪除；第三款第三目酌作文字修正。</p> <p>二、配合公文程式條例第三條第三項規定，第三款第五目酌作文字</p>

<p>稿未經判行或有其他錯誤，應即退送補判或更正後再蓋印。</p> <p>(三)監印人員於待發文件檢點無誤後，依下列規定蓋用：</p> <ol style="list-style-type: none"> 1、發布令、公告、派令、任免令、獎懲令、考績通知書、聘書、訴願決定書、授權狀、獎狀、褒揚令、證明書、執照、證券、匾額及其他依法規定應蓋用印信之文件，均蓋用機關印信及首長職銜簽字章。 2、呈：用機關首長全銜、姓名，蓋職章。 3、函：上行文署機關首長職銜、姓名，蓋職章。平(下)行文蓋職銜簽字章。 4、書函、開會通知單、會勘通知單、移文單及一般事務性之通知、聯繫、洽辦等公文，蓋用機關或承辦單位條戳。 5、機關內部單位主管依分層負責之授權，逕行處理事項，對外行文時，由單位主管署名、蓋職章，或蓋條戳。 6、機關首長出缺由代理人代理首長職務時，其機關公文應由首長署名者，由代理人署名。機關首長因故不能視事，由代理人 	<p>稿未經判行或有其他錯誤，應即退送補判或更正後再蓋印。</p> <p>(三)監印人員於待發文件檢點無誤後，依下列規定蓋用：</p> <ol style="list-style-type: none"> 1、發布令、公告、派令、任免令、獎懲令、考績通知書、聘書、訴願決定書、授權狀、獎狀、褒揚令、證明書、執照、<u>契約書</u>、證券、匾額及其他依法規定應蓋用印信之文件，均蓋用機關印信及首長職銜簽字章。 2、呈：用機關首長全銜、姓名，蓋職章。 3、函：上行文署機關首長職銜、姓名，蓋職章。平行文蓋職銜簽字章或職章。下行文蓋職銜簽字章。 4、書函、開會通知單、會勘通知單、移文單及一般事務性之通知、聯繫、洽辦等公文，蓋用機關或承辦單位條戳。 5、機關內部單位主管依分層負責之授權，逕行處理事項，對外行文時，由單位主管署名、蓋<u>單位主管</u>職章，或蓋條戳。 6、機關首長出缺由代理人代理首長職務時，其機關公文應由首長署名者，由代理人署名。 	<p>修正。</p> <p>三、配合印信製發啟用管理換發及廢舊印信繳銷辦法第七條規定，第十款酌作文字修正。</p>
---	--	---

<p>代行首長職務時，其機關公文，除署首長姓名註明不能視事事由外，應由代行人附署職銜、姓名於後，並加註代行二字。</p> <p>7、會銜公文如係發布命令應蓋機關印信，其餘蓋機關首長職銜簽字章或職章。</p> <p>(四)一般公文蓋用機關印信之位置，以在首頁右側偏上方空白處用印為原則，簽署使用之章戳位置則於全文最後。</p> <p>(五)公文及原稿用紙在2頁以上者，其騎縫處均應蓋(印)騎縫章。</p> <p>(六)附件以不蓋用印信為原則，但有規定須蓋用印信者，依其規定。</p> <p>(七)副本之蓋印與正本同，抄本(件)及譯本不必蓋印，但應分別標示「抄本(件)」或「譯本」。</p> <p>(八)文件經蓋印後，由監印人員在原稿加蓋監印人員章，送由發文單位辦理發文手續。</p> <p>(九)不辦文稿之文件，如需蓋用印信時，應先由申請人填具「蓋用印信申請表」，其格式由機關自訂，惟內容應包括申請人簽章、蓋用印信之文別、受文者、主旨、用途、份數及蓋用</p>	<p>機關首長因故不能視事，由代理人代行首長職務時，其機關公文，除署首長姓名註明不能視事事由外，應由代行人附署職銜、姓名於後，並加註代行二字。</p> <p>7、會銜公文如係發布命令應蓋機關印信，其餘蓋機關首長職銜簽字章或職章。</p> <p>(四)一般公文蓋用機關印信之位置，以在首頁右側偏上方空白處用印為原則，簽署使用之章戳位置則於全文最後。</p> <p>(五)公文及原稿用紙在2頁以上者，其騎縫處均應蓋(印)騎縫章。</p> <p>(六)附件以不蓋用印信為原則，但有規定須蓋用印信者，依其規定。</p> <p>(七)副本之蓋印與正本同，抄本(件)及譯本不必蓋印，但應分別標示「抄本(件)」或「譯本」。</p> <p>(八)文件經蓋印後，由監印人員在原稿加蓋監印人員章，送由發文單位辦理發文手續。</p> <p>(九)不辦文稿之文件，如需蓋用印信時，應先由申請人填具「蓋用印信申請表」，其格式由機關自訂，惟內容應包括申請人簽章、蓋用印信之文</p>	
---	---	--

<p>日期等項目，陳奉核定後，始予蓋用印信。</p> <p>(十)監印人員應備置印信蓋用登記簿，對已核定需蓋印之文件，應予登錄並載明發文字號，申請表應妥為保存，以備查考。機關首長交接時，印信蓋用登記簿及蓋用印信申請表應隨同印信專案移交。</p> <p>(十一)監印人員對行文單位兼有電子交換及非電子交換之文稿，應核對其清單無誤後，方得於非電子交換公文蓋印，並循發文程序作業。</p>	<p>別、受文者、主旨、用途、份數及蓋用日期等項目，陳奉核定後，始予蓋用印信。</p> <p>(十)監印人員應備置印信蓋用登記表，對已核定需蓋印之文件，應予登錄並載明發文字號，申請表應妥為保存，以備查考。機關首長交接時，印信蓋用登記表及蓋用印信申請表應隨同印信專案移交。</p> <p>(十一)監印人員對行文單位兼有電子交換及非電子交換之文稿，應核對其清單無誤後，方得於非電子交換公文蓋印，並循發文程序作業。</p>	
<p>四十一、編號、登錄應注意事項如下：</p> <p>(一)總發文人員對待發之公文，應詳加檢查核對，如有漏蓋印信、附件不全或受文單位不符者應分別退還補辦。</p> <p>(二)待發之文件，應按其性質依序編列發文字號及註明發文日期，如係機密文書或有時間性之文件，應分別標明，以引起受文機關注意。</p> <p>(三)發文代字應冠以承辦單位之代字，承辦單位如為不固定機關或軍事機構，得另以代字編定統</p>	<p>四十一、編號、登錄應注意事項如下：</p> <p>(一)總發文人員對待發之公文，應詳加檢查核對，如有漏蓋印信、附件不全或受文單位不符者應分別退還補辦。</p> <p>(二)待發之文件，應按其性質依序編列發文字號及註明發文日期，如係機密文書或有時間性之文件，應分別標明，以引起受文機關注意。</p> <p>(三)發文代字應冠以承辦單位之代字，承辦單位如為不固定機關或軍事機構，得另以代字編定統</p>	<p>本點未修正。</p>

<p>一代號使用，此項代字均以於每年開始預為編定為原則，以便統一使用。總發文字號每年更易1次，年度中間如遇機關首長更動時，其編號仍應持續不另更換。</p> <p>(四)文號11碼，前3碼為年度，中間7碼為流水號，最後1碼為支號，其中支號係供作雙稿、多稿公文用。</p> <p>(五)機密文書應由機關首長指定之人員處理，發文時先向總發文人員洽取發文字號填入文中自行封發，並在總發文登記表案由欄內註明密不錄由，或以代碼或代名表示。</p> <p>(六)各機關之總發文登記表格式，得視實際需要自行製作。公文經編號發文後應依序加以登錄。</p> <p>(七)發文後之稿件，如承辦單位註明有先發後會或發後補判者，應退還承辦單位自行處理。</p>	<p>一代號使用，此項代字均以於每年開始預為編定為原則，以便統一使用。總發文字號每年更易1次，年度中間如遇機關首長更動時，其編號仍應持續不另更換。</p> <p>(四)文號11碼，前3碼為年度，中間7碼為流水號，最後1碼為支號，其中支號係供作雙稿、多稿公文用。</p> <p>(五)機密文書應由機關首長指定之人員處理，發文時先向總發文人員洽取發文字號填入文中自行封發，並在總發文登記表案由欄內註明密不錄由，或以代碼或代名表示。</p> <p>(六)各機關之總發文登記表格式，得視實際需要自行製作。公文經編號發文後應依序加以登錄。</p> <p>(七)發文後之稿件，如承辦單位註明有先發後會或發後補判者，應退還承辦單位自行處理。</p>	
<p>四十二、封發應注意事項如下：</p> <p>(一)經編號待發之公文，應由專人負責複檢附件是否齊全，公文與信封是否相符後再封固，並標明速別，登錄後送外收發人員遞送。</p> <p>(二)同一受文機關之公文，除最速件得提前封發外，其餘普</p>	<p>四十二、封發應注意事項如下：</p> <p>(一)經編號待發之公文，應由專人負責複檢附件是否齊全，公文與信封是否相符後再封固，並標明速別，登錄後送外收發人員遞送。</p> <p>(二)同一受文機關之公文，除最速件得提前封發外，其餘普</p>	<p>第四款酌作文字修正。</p>

<p>通件得併封發出，並在封套（格式如附件8）上註明文號件數。</p> <p>(三)機密文書、最速件或開會通知應於封套上加蓋戳記；機密文書應另加外封套，以重保密。</p> <p>(四)發文附件應由總發文人員隨文封發；如為現金、票據、有價證券或貴重物品，應由承辦單位檢齊封固書明名稱、數量，並在封口加蓋<u>承辦人員職名章</u>隨同公文送交總發文人員辦理封發。</p> <p>(五)凡體積較大數量過多之附件需另寄者，應在公文附件項下註明附件另寄，並應在附件封面書明某字號之附件，該公文及附件應同時付郵。</p>	<p>通件得併封發出，並在封套（格式如附件8）上註明文號件數。</p> <p>(三)機密文書、最速件或開會通知應於封套上加蓋戳記；機密文書應另加外封套，以重保密。</p> <p>(四)發文附件應由總發文人員隨文封發；如為現金、票據、有價證券或貴重物品，應由承辦單位檢齊封固書明名稱、數量，並在封口加蓋<u>經辦人員印章</u>隨同公文送交總發文人員辦理封發。</p> <p>(五)凡體積較大數量過多之附件需另寄者，應在公文附件項下註明附件另寄，並應在附件封面書明某字號之附件，該公文及附件應同時付郵。</p>	
<p>四十三、送達或付郵應注意事項如下：</p> <p>(一)公文之送達或付郵由外收發人員統一辦理。</p> <p>(二)送達公文及附件，除特殊情形經陳奉核准者外，應直接送達受文之機關。</p> <p>(三)交換傳遞之公文，應填具送文簿或公文傳遞清單按規定時間、地點集中交換。</p> <p>(四)傳送之公文，應填具送文簿或公文傳遞清單書明送出時間，派專差送達。</p>	<p>四十三、送達或付郵應注意事項如下：</p> <p>(一)公文之送達或付郵由外收發人員統一辦理。</p> <p>(二)送達公文及附件，除特殊情形經陳奉核准者外，應直接送達受文之機關。</p> <p>(三)交換傳遞之公文，應填具送文簿或公文傳遞清單按規定時間、地點集中交換。</p> <p>(四)傳送之公文，應填具送文簿或公文傳遞清單書明送出時間，派專差送達。</p>	<p>本點未修正。</p>

<p>(五)郵遞公文應依其性質分別填送郵遞清單付郵，郵資及收執應另備登記表登錄，以為郵費報銷之依據。</p> <p>(六)人事命令、證件、有價證券、訴願文件及機密文書等均應以掛號郵件寄發。</p> <p>(七)機關內部各單位送發之文件，應以有關公務者為限，由單位收發人員登錄送文簿或公文傳遞清單送交外收發人員遞送。</p> <p>(八)送發之電報，由電務人員登錄後逕行送發。</p> <p>(九)外收發人員應隨時注意登錄有關機關及人員之通訊地址，以便文件之投送。</p> <p>(十)公文封發後，由承辦人員自送時，應由該承辦人員簽章，並自行送達受文單位。</p>	<p>(五)郵遞公文應依其性質分別填送郵遞清單付郵，郵資及收執應另備登記表登錄，以為郵費報銷之依據。</p> <p>(六)人事命令、證件、有價證券、訴願文件及機密文書等均應以掛號郵件寄發。</p> <p>(七)機關內部各單位送發之文件，應以有關公務者為限，由單位收發人員登錄送文簿或公文傳遞清單送交外收發人員遞送。</p> <p>(八)送發之電報，由電務人員登錄後逕行送發。</p> <p>(九)外收發人員應隨時注意登錄有關機關及人員之通訊地址，以便文件之投送。</p> <p>(十)公文封發後，由承辦人員自送時，應由該承辦人員簽章，並自行送達受文單位。</p>	
	<p>四十四、歸檔應注意事項如下：</p> <p>(一)文書之歸檔，依相關檔案法規辦理。</p> <p>(二)收文經批存者，應區分永久保存或定期保存年限，由單位收發登錄後，得依各機關公文處理程序辦理歸檔。</p> <p>(三)發文後之原稿件，除承辦單位註明發後補判、發後補會者應退承辦單位自行辦理後送檔案管</p>	<p>一、本點刪除。</p> <p>二、歸檔非屬「發文處理」之步驟，且歸檔處理於修正規定第四點第五款已規範，應依檔案法及其相關子法辦理，爰予刪除。</p>

	<p>理單位點收歸檔外，其餘稿件應隨同歸檔清單送檔案管理單位簽收歸檔。</p> <p>(四)簽稿應原件合併歸檔，若一簽多次辦稿，得影印附卷，並註明原簽所在文號。</p>	
柒、文書簡化	柒、文書簡化	篇名未修正。
<p>四十四、減少文書數量應注意事項如下：</p> <p>(一)各級機關本於其職掌範圍規定處理之事項，除法令規定及性質重要者外，無須報備。</p> <p>(二)無轉行或答復必要之文書或例行准予備查之案件，應逕予存查。</p> <p>(三)屬公告周知之文書，應於電子公布欄公布，並得刊載於政府公報、公告或其他公務性刊物，以代替行文，下級機關應即照辦，無須逐級函轉。</p> <p>(四)同一機關之內部各單位，必須以書面洽辦公務者，應以書函或便簽行之，或將原文影印分送會簽，並儘量利用電子方式處理。</p> <p>(五)各機關自其他機關電子公布欄所擷取之資訊，可直接利用機關內部網路轉登或辦理，無須另外行文。</p> <p>(六)副本如僅為通知性質，亦無其他意見者，無須行文答復。</p> <p>(七)內容簡單無須書面</p>	<p>四十五、減少文書數量應注意事項如下：</p> <p>(一)各級機關本於其職掌範圍規定處理之事項，除法令規定及性質重要者外，無須報備。</p> <p>(二)無轉行或答復必要之文書或例行准予備查之案件，應逕予存查。</p> <p>(三)屬公告周知之文書，應於電子公布欄公布，並得刊載於政府公報、公告或其他公務性刊物，以代替行文，下級機關應即照辦，無須逐級函轉。</p> <p>(四)同一機關之內部各單位，必須以書面洽辦公務者，應以書函或便簽行之，或將原文影印分送會簽，並儘量利用電子方式處理。</p> <p>(五)各機關自其他機關電子公布欄所擷取之資訊，可直接利用機關內部網路轉登或辦理，無須另外行文。</p> <p>(六)副本如僅為通知性質，<u>不須辦理</u>，亦無其他意見者，無須行文答復。</p>	<p>一、點次變更。</p> <p>二、副本為正式公文，雖僅為通知性質，仍需簽擬存查，以達公文全面管制，爰第六款酌作文字修正。</p> <p>三、第九款之「附錄 6」修正為「附錄 5」，理由同修正規定第十五點說明二。</p>

<p>行文者，可用電話接洽。</p> <p>(八)機關團體首長到任就職，地址、電話變動、年度發文代字號，或其他一般性通報周知事項，應登載電子公布欄。</p> <p>(九)上級交下級核議之文件，可用交辦(議)案件通知單(作法舉例見附錄5)為之。</p> <p>(十)凡造送各種報表，除必須備文附送者外，一律由主辦單位逕行送發。</p> <p>(十一)屬機關內部通報性質之公文，得以登載機關內部電子公布欄或電子傳遞方式告知；其採電子傳遞方式者，須確認相關收受人員能獲知該項訊息。</p> <p>(十二)上級機關公報或通訊刊載之文件，下級機關應即照辦，無須逐級函轉。如須行文催辦，只錄該案所登公報或通訊之期數、頁數、發文日期、字號及主旨，以便檢查。</p>	<p>(七)內容簡單無須書面行文者，可用電話接洽。</p> <p>(八)機關團體首長到任就職，地址、電話變動、年度發文代字號，或其他一般性通報周知事項，應登載電子公布欄。</p> <p>(九)上級交下級核議之文件，可用交辦(議)案件通知單(作法舉例見附錄6)為之。</p> <p>(十)凡造送各種報表，除必須備文附送者外，一律由主辦單位逕行送發。</p> <p>(十一)屬機關內部通報性質之公文，得以登載機關內部電子公布欄或電子傳遞方式告知；其採電子傳遞方式者，須確認相關收受人員能獲知該項訊息。</p> <p>(十二)上級機關公報或通訊刊載之文件，下級機關應即照辦，無須逐級函轉。如須行文催辦，只錄該案所登公報或通訊之期數、頁數、發文日期、字號及主旨，以便檢查。</p>	
<p><u>四十五</u>、文書處理採用簡便或定型化方式應注意事項如下：</p> <p>(一)已行文之事項，逾期未復，須催辦、催繳、催復、催報、催發、催查者，</p>	<p><u>四十六</u>、文書處理採用簡便或定型化方式應注意事項如下：</p> <p>(一)已行文之事項，逾期未復，須催辦、催繳、催復、催報、催發、催查者，</p>	<p>一、點次變更。</p> <p>二、第一款、第二款之「附錄 6」修正為「附錄 5」，理由同修正規定第十五點說明二。</p>

<p>用催辦案件通知單(作法舉例見附錄5)。</p> <p>(二)不屬於本機關主管業務或職權範圍之來文，可逕以移文單(作法舉例見附錄5)移送主管機關，不必退還。</p> <p>(三)不同機關之來文，案由相同其答復同者，應併辦一稿，分知各來文機關。</p> <p>(四)凡發往甲機關之文稿已經發出，又須以同樣文稿發往乙機關時，應將原案調出，加簽說明，擬照發乙機關，經陳奉核可後，即送請文書單位繕發，不必重行辦稿。</p> <p>(五)召集會議宜用開會通知單、電子郵件或以電話通知。</p> <p>(六)借支、請假、出差、請購等例行事項，得用表格填報，或利用機關內部網路，不另用簽。</p> <p>(七)人事任免等例行事件，宜用定型稿。</p> <p>(八)各機關交辦文件，宜指示原則，附式舉例說明；審核下級機關陳送報表或附件時，除重大錯誤發還更正外，應即就原案改正並告知，以免公文往返。</p>	<p>用催辦案件通知單(作法舉例見附錄6)。</p> <p>(二)不屬於本機關主管業務或職權範圍之來文，可逕以移文單(作法舉例見附錄6)移送主管機關，不必退還。</p> <p>(三)不同機關之來文，案由相同其答復同者，應併辦一稿，分知各來文機關。</p> <p>(四)凡發往甲機關之文稿已經發出，又須以同樣文稿發往乙機關時，應將原案調出，加簽說明，擬照發乙機關，經陳奉核可後，即送請文書單位繕發，不必重行辦稿。</p> <p>(五)召集會議宜用開會通知單、電子郵件或以電話通知。</p> <p>(六)借支、請假、出差、請購等例行事項，得用表格填報，或利用機關內部網路，不另用簽。</p> <p>(七)人事任免等例行事件，宜用定型稿。</p> <p>(八)各機關交辦文件，宜指示原則，附式舉例說明；審核下級機關陳送報表或附件時，除重大錯誤發還更正外，應即就原案改正並告知，以免公文往返。</p>	
<p>四十六、簡化文書手續應注意事項如下：</p> <p>(一)外收發與內收發非屬必要，應合併辦理。</p> <p>(二)定期報表、私誼交</p>	<p>四十七、簡化文書手續應注意事項如下：</p> <p>(一)外收發與內收發非屬必要，應合併辦理。</p> <p>(二)定期報表、私誼交</p>	<p>一、點次變更。</p> <p>二、第四款第二目酌作文字修正。</p> <p>三、第四款第四目「彙辦」指首件來文敘明全案採彙辦處理，後續收</p>

<p>際文電及其他不涉及公務之文件，均不必辦理收發文登錄，可另用送文簿（單）遞送。</p> <p>(三)編號登錄之簡化：</p> <ol style="list-style-type: none"> 1、除總收發應摘要登錄外，其他歷程中只記文號，不必錄由，並可經機關內部網路，傳送有關單位。 2、公文書應一文一號，總收發文所編號碼，應在本機關內統一應用。 3、各機關應視實際情形，採用收發文同號，使文號更趨簡化。 4、收發文編號使用之代字，應以適用為度，勿疊床架屋，徒增累贅。 5、電報發文應以4位阿拉伯數字代表月日（如6月18日為0618）。 <p>(四)文稿核會之簡化：</p> <ol style="list-style-type: none"> 1、上一層級已於擬辦時核可者，其文稿內容如無變更，應由次一層級代判，不必再送上級判行，較急要者，得先行判發再補陳核閱。 2、急要文書，<u>主管以上人員</u>應儘量自行辦稿，以節省核轉之時間及手續。 3、一人兼任本機關內數項職務者，其核稿以1次為限。 4、彙辦案件，可由承辦人員就首次來 	<p>際文電及其他不涉及公務之文件，均不必辦理收發文登錄，可另用送文簿（單）遞送。</p> <p>(三)編號登錄之簡化：</p> <ol style="list-style-type: none"> 1、除總收發應摘要登錄外，其他歷程中只記文號，不必錄由，並可經機關內部網路，傳送有關單位。 2、公文書應一文一號，總收發文所編號碼，應在本機關內統一應用。 3、各機關應視實際情形，採用收發文同號，使文號更趨簡化。 4、收發文編號使用之代字，應以適用為度，勿疊床架屋，徒增累贅。 5、電報發文應以4位阿拉伯數字代表月日（如6月18日為0618）。 <p>(四)文稿核會之簡化：</p> <ol style="list-style-type: none"> 1、上一層級已於擬辦時核可者，其文稿內容如無變更，應由次一層級代判，不必再送上級判行，較急要者，得先行判發再補陳核閱。 2、急要文書，<u>高級主管人員</u>應儘量自行辦稿，以節省核轉之時間及手續。 3、一人兼任本機關內數項職務者，其核稿以1次為限。 4、<u>彙存或彙辦之</u>案件，可由承辦人員就 	<p>文則併首件存查，「彙存」係彙辦案件相關收文採存查之配合作法，俾符以案管制原則，考量「彙存」係彙辦案件整體作業一環，爰刪列「彙存」，以資明確。</p>
--	--	---

<p>件簽明必須彙辦之理由，陳送核批後，續收之同案件，即逕由承辦人員註明彙辦。</p> <p>5、涉及2個單位以上之案件，可會商作成決定後再辦，以減少公文簽會手續。</p> <p>6、會商或會稿儘量以電話或當面行之。</p> <p>7、案件如屬本單位主辦，但有會知其他單位之必要者，應於辦稿後送會，或如係其他機關則以副本抄送。其須事先徵求其他機關或單位意見，以為辦稿之依據者，應先送會。</p> <p>8、會議紀錄及交代案等類似案件，其內容廣泛，須送會3個以上單位者，得同時分送各有關單位，以免依次會簽，稽延時日。</p> <p>9、特急文件需會辦者，應逕行面洽，儘量避免登錄遞送承轉等手續。</p> <p>(五)行文之簡化：</p> <p>1、緊急公文得不依層級之限制，越級行文。</p> <p>2、各機關內部單位辦理職掌範圍內之事項或依分層負責之事項，對其他機關或其他機關之內部單位，得直接行文，不必由機關對機關行文。</p>	<p>首次來件簽明必須彙存或彙辦之理由，陳送核批後，續收之同案件，即逕由承辦人員註明彙存或彙辦。</p> <p>5、涉及2個單位以上之案件，可會商作成決定後再辦，以減少公文簽會手續。</p> <p>6、會商或會稿儘量以電話或當面行之。</p> <p>7、案件如屬本單位主辦，但有會知其他單位之必要者，應於辦稿後送會，或如係其他機關則以副本抄送。其須事先徵求其他機關或單位意見，以為辦稿之依據者，應先送會。</p> <p>8、會議紀錄及交代案等類似案件，其內容廣泛，須送會3個以上單位者，得同時分送各有關單位，以免依次會簽，稽延時日。</p> <p>9、特急文件需會辦者，應逕行面洽，儘量避免登錄遞送承轉等手續。</p> <p>(五)行文之簡化：</p> <p>1、緊急公文得不依層級之限制，越級行文。</p> <p>2、各機關內部單位辦理職掌範圍內之事項或依分層負責之事項，對其他機關或其他機關之內部單位，得直接行文，不必由機關對機關行文。</p>	
---	--	--

<p>四十七、文書有分行之必要者儘量利用副本，避免重複辦稿。使用副本應注意事項如下：</p> <p>(一)受理之案件，主體機關或通案分行之機關用正本，其餘有關聯或預計將有同樣詢問之機關用副本。</p> <p>(二)收到其他機關來文，一時未能函復，須向其他機關查詢者，可將查詢行文之副本抄送來文機關。</p> <p>(三)副本除知會外，尚須收受副本機關處理者，得於文內加敘請就某一事項予以處理之字樣。</p> <p>(四)因緊急情況越級行文時，得以副本抄送其直屬上級或下級機關。</p> <p>(五)附件以正本為限，如需附送副本收受機關或單位，應在「副本」項內之機關或單位名稱右側註明「含附件」或「含○○附件」。</p> <p>(六)已抄送副本之機關單位，如其後續來文，內容已在前送副本中列明者，不必答復。</p>	<p>四十八、文書有分行之必要者儘量利用副本，避免重複辦稿。使用副本應注意事項如下：</p> <p>(一)受理之案件，主體機關或通案分行之機關用正本，其餘有關聯或預計將有同樣詢問之機關用副本。</p> <p>(二)收到其他機關來文，一時未能函復，須向其他機關查詢者，可將查詢行文之副本抄送來文機關。</p> <p>(三)副本除知會外，尚須收受副本機關處理者，得於文內加敘請就某一事項予以處理之字樣。</p> <p>(四)因緊急情況越級行文時，得以副本抄送其直屬上級或下級機關。</p> <p>(五)附件以正本為限，如需附送副本收受機關或單位，應在「副本」項內之機關或單位名稱右側註明「含附件」或「含○○附件」。</p> <p>(六)已抄送副本之機關單位，如其後續來文，內容已在前送副本中列明者，不必答復。</p>	<p>點次變更，內容未修正。</p>
<p>捌、文書保密</p>	<p>捌、文書保密</p>	<p>篇名未修正。</p>
<p>四十八、機密文書區分為國家機密文書及一般公務機密文書。</p> <p>各機關處理國家機密文書，依國家機密保護法及其他相關法規辦理；法規未規定者，依本手冊辦理。</p>	<p>四十九、機密文書區分為國家機密文書及一般公務機密文書。</p> <p>各機關處理國家機密文書，依國家機密保護法及其他相關法規辦理；法規未規定者，依本手冊辦理。</p>	<p>點次變更，內容未修正。</p>

<p>各機關處理一般公務機密文書，除依法規外，依本手冊辦理。</p>	<p>各機關處理一般公務機密文書，除依法規外，依本手冊辦理。</p>	
<p><u>四十九</u>、一般公務機密，指本機關持有或保管之資訊，除國家機密外，依法律或法律具體明確授權之法規命令有保密義務者。</p>	<p>五十、一般公務機密，指本機關持有或保管之資訊，除國家機密外，依法律或法律具體明確授權之法規命令有保密義務者。</p>	<p>點次變更，內容未修正。</p>
<p><u>五十</u>、國家機密文書區分為「絕對機密」、「極機密」、「機密」；一般公務機密文書列為「密」等級。</p> <p>機密文書與非機密文書或國家機密文書與一般公務機密文書合併處理時，以其中機密文書最高之等級為機密等級。</p>	<p>五十一、國家機密文書區分為「絕對機密」、「極機密」、「機密」；一般公務機密文書列為「密」等級。</p> <p>機密文書與非機密文書或國家機密文書與一般公務機密文書合併處理時，以其中機密文書最高之等級為機密等級。</p>	<p>點次變更，內容未修正。</p>
<p><u>五十一</u>、各機關就其主管業務核定一般公務機密文書，應依法律或法律具體明確授權之法規命令為之。</p>	<p>五十二、各機關就其主管業務核定一般公務機密文書，應依法律或法律具體明確授權之法規命令為之。</p>	<p>點次變更，內容未修正。</p>
<p><u>五十二</u>、核定一般公務機密文書時，應依所據保密之法律或法規命令併予核定其保密期限或解密條件。</p> <p>前項所據保密法律或法規命令未明定一般公務機密之保密期限或解密條件時，應衡量該法律或法規命令所定保密事項涉及之保護法益核定之。</p>	<p>五十三、核定一般公務機密文書時，應依所據保密之法律或法規命令併予核定其保密期限或解密條件。</p> <p>前項所據保密法律或法規命令未明定一般公務機密之保密期限或解密條件時，應衡量該法律或法規命令所定保密事項涉及之保護法益核定之。</p>	<p>點次變更，內容未修正。</p>
<p><u>五十三</u>、委託其他公民營機構或個人研究、設計、發展、試驗、採購、生產、營繕、銷售或保管文件，涉及機密事項，其文書處理規定如下：</p> <p>(一)各機關人員於其職掌或業務範圍內，</p>	<p>五十四、委託其他公民營機構或個人研究、設計、發展、試驗、採購、生產、營繕、銷售或保管文件，涉及機密事項，其文書處理規定如下：</p> <p>(一)各機關人員於其職掌或業務範圍內，</p>	<p>點次變更，內容未修正。</p>

<p>以契約委託其他公 民營機構（廠商） 或個人產製之機密 文書，應要求受託 者先行採取保密措 施，並送交委託單 位，由權責長官核 定機密等級、保密 期限或解密條件， 並通知受託者。</p> <p>（二）因委託契約需要， 須提供受託者機密 文書時，應繕造清 冊送交受託者專人 執據簽收；並得檢 查該機密文書之管 理及運用情形，以 保障機密文書不遭 轉用或洩漏。</p> <p>（三）為使受託者瞭解並 配合採取保密措 施，委託單位應要 求簽訂「保密契約」 或於主契約中規範 「保密義務條款」， 明定業經標示為 機密文書者，縱使 契約終止或解除， 非經解密，受託 者仍應採取保密 措施。</p>	<p>以契約委託其他公 民營機構（廠商） 或個人產製之機密 文書，應要求受託 者先行採取保密措 施，並送交委託單 位，由權責長官核 定機密等級、保密 期限或解密條件， 並通知受託者。</p> <p>（二）因委託契約需要， 須提供受託者機密 文書時，應繕造清 冊送交受託者專人 執據簽收；並得檢 查該機密文書之管 理及運用情形，以 保障機密文書不遭 轉用或洩漏。</p> <p>（三）為使受託者瞭解並 配合採取保密措 施，委託單位應要 求簽訂「保密契約」 或於主契約中規範 「保密義務條款」， 明定業經標示為 機密文書者，縱使 契約終止或解除， 非經解密，受託 者仍應採取保密 措施。</p>	
<p><u>五十四</u>、各機關應指定專 責人員負責辦理機密文 書拆封、分文、繕校、 蓋印、封發等事項。</p>	<p>五十五、各機關應指定專 責人員負責辦理機密文 書拆封、分文、繕校、 蓋印、封發等事項。</p>	<p>點次變更，內容未修正。</p>
<p><u>五十五</u>、機密文書之簽 擬、陳核（判），應由業 務主管或其指定之人員 處理，並減少處理人員 層級及程序。</p>	<p>五十六、機密文書之簽 擬、陳核（判），應由業 務主管或其指定之人員 處理，並減少處理人員 層級及程序。</p>	<p>點次變更，內容未修正。</p>
<p><u>五十六</u>、各機關處理非機 密文書，認於內部行政 流程有保密必要，得於 陳核（判）過程中，<u>比 照機密文書採取適當保 護措施。</u></p>	<p>五十七、各機關處理非機 密文書，認於內部行政 流程有保密必要，得於 陳核（判）過程中採取 保密措施。</p>	<p>點次變更並酌作文字修 正。</p>

<p><u>五十七</u>、一般公務機密文書之知悉、持有、使用或複製，除辦理該機密業務者外，以經單位主管以上人員同意者為限。</p> <p>前項單位主管以上人員，於有下列情形之一者，得不同意：</p> <p>(一)有事實足認有洩密之虞。</p> <p>(二)無知悉、持有、使用或複製前項文書之必要。</p>	<p><u>五十八</u>、一般公務機密文書之知悉、持有、使用或複製，除辦理該機密業務者外，以經單位主管以上人員同意者為限。</p> <p>前項單位主管以上人員，於有下列情形之一者，得不同意：</p> <p>(一)有事實足認有洩密之虞。</p> <p>(二)無知悉、持有、使用或複製前項文書之必要。</p>	<p>點次變更，內容未修正。</p>
<p><u>五十八</u>、處理機密文書應注意事項如下：</p> <p>(一)收受機密文書時，應先詳細檢查封口有無異狀後，並依內封套記載情形完成登錄，受文者為機關或機關首長者，應送機關首長或其指定人員啟封；受文者為其他人員者，逕送各該人員本人啟封；另啟封人員，應核對其內容及附件。</p> <p>(二)機密文書之收發處理，以專設文簿或電子檔登記為原則，並加註機密等級。如採混合方式，登註資料不得顯示機密之名稱或內容。</p> <p>(三)機密文書用印時，屬國家機密者，由承辦人員持往辦理。監印人員僅憑主管簽署用印，不得閱覽其內容。屬一般公務機密者，得由繕校人員持往辦理。</p>	<p><u>五十九</u>、處理機密文書應注意事項如下：</p> <p>(一)收受機密文書時，應先詳細檢查封口有無異狀後，並依內封套記載情形完成登錄，受文者為機關或機關首長者，應送機關首長或其指定人員啟封；受文者為其他人員者，逕送各該人員本人啟封；另啟封人員，應核對其內容及附件。</p> <p>(二)機密文書之收發處理，以專設文簿或電子檔登記為原則，並加註機密等級。如採混合方式，登註資料不得顯示機密之名稱或內容。</p> <p>(三)機密文書用印時，屬國家機密者，由承辦人員持往辦理。監印人員僅憑主管簽署用印，不得閱覽其內容。屬一般公務機密者，得由繕校人員持往辦理。</p>	<p>一、點次變更。</p> <p>二、有關公文交換電子憑證保存事項，「公文電子交換系統資訊安全管理規範」第貳篇第五點第五款第二目已有明定，系統登錄註冊之電子憑證 IC 卡應專卡專用，並指定專人保管，本點第五款末段規定爰予刪除。</p>

<p>(四)「絕對機密」、「極機密」文書之封發，由承辦人員監督辦理。「機密」、「密」則由指定之繕校、收發人員辦理。</p> <p>(五)使用電腦設備處理機密文書時，對於簽入資訊系統所需之帳號及密碼應建立安全管理機制。</p>	<p>(四)「絕對機密」、「極機密」文書之封發，由承辦人員監督辦理。「機密」、「密」則由指定之繕校、收發人員辦理。</p> <p>(五)使用電腦設備處理機密文書時，對於簽入資訊系統所需之帳號及密碼應建立安全管理機制<u>並不得使其暴露於他人可見之狀態，有關公文交換所需之簽章加密等相關電子憑證亦須妥善保存。</u></p>	
<p><u>五十九</u>、機密文書保密期限或解密條件之標示，應具體明確，以括弧標示於機密等級之右；其標示內容如下：</p> <p>(一)本件至某年某月某日解密。</p> <p>(二)本件於公布時解密。</p> <p>(三)其他（其他特別條件或另行檢討後辦理解密）。</p> <p>一般公務機密文書機密等級標示位置，比照國家機密保護法施行細則第十七條第一項規定辦理。</p>	<p>六十、機密文書保密期限或解密條件之標示，應具體明確，以括弧標示於機密等級之右；其標示內容如下：</p> <p>(一)本件至某年某月某日解密。</p> <p>(二)本件於公布時解密。</p> <p>(三)其他（其他特別條件或另行檢討後辦理解密）。</p> <p>一般公務機密文書機密等級標示位置，比照國家機密保護法施行細則第十七條第一項規定辦理。</p>	<p>點次變更，內容未修正。</p>
<p><u>六十</u>、核定之機密文書屬彙編性質者，應於文書首頁說明保密要求事項。</p>	<p>六十一、核定之機密文書屬彙編性質者，應於文書首頁說明保密要求事項。</p>	<p>點次變更，內容未修正。</p>
<p><u>六十一</u>、機密文書之傳遞方式如下：</p> <p>(一)分文（交辦）、陳核（判）、送會、送繕、退稿、歸檔等流程，除「絕對機密」及「極機密</p>	<p>六十二、機密文書之傳遞方式如下：</p> <p>(一)分文（交辦）、陳核（判）、送會、送繕、退稿、歸檔等流程，除「絕對機密」及「極機密</p>	<p>點次變更，內容未修正。</p>

<p>」應由承辦人員親自持送外，其餘非由承辦人員傳遞時，應密封交遞。傳送一般公務機密文書應交指定專責人員或承辦人員親自簽收。</p> <p>(二)在機關外傳遞，屬「絕對機密」或「極機密」者，由承辦人員或指定人員傳遞，必要時得派武裝人員或便衣人員護送。屬「機密」者，由承辦人員或指定人員傳遞，或以外交郵袋或雙掛號函件傳遞。屬「密」者，應密封後按一般人工傳遞方式辦理。</p> <p>(三)以電子通信工具傳遞機密文書者，應以加裝政府權責主管機關核發或認可之通信、資訊保密裝備或加密技術傳遞。</p>	<p>」應由承辦人員親自持送外，其餘非由承辦人員傳遞時，應密封交遞。傳送一般公務機密文書應交指定專責人員或承辦人員親自簽收。</p> <p>(二)在機關外傳遞，屬「絕對機密」或「極機密」者，由承辦人員或指定人員傳遞，必要時得派武裝人員或便衣人員護送。屬「機密」者，由承辦人員或指定人員傳遞，或以外交郵袋或雙掛號函件傳遞。屬「密」者，應密封後按一般人工傳遞方式辦理。</p> <p>(三)以電子通信工具傳遞機密文書者，應以加裝政府權責主管機關核發或認可之通信、資訊保密裝備或加密技術傳遞。</p>	
<p><u>六十二</u>、機密文書對外發文時，應封裝於雙封套內，封套之紙質，須不能透視且不易破裂。內封套左上角加蓋機密等級，並加密封，封口及接縫處須加貼薄棉紙或膠帶並加蓋「密」字戳記；外封套不得標示機密等級或其他足以顯示內容之註記。</p> <p>體積及數量龐大之機密文件，無法以前述方式封裝者，應作適當之掩護措施。</p>	<p><u>六十三</u>、機密文書對外發文時，應封裝於雙封套內，封套之紙質，須不能透視且不易破裂。內封套左上角加蓋機密等級，並加密封，封口及接縫處須加貼薄棉紙或膠帶並加蓋「密」字戳記；外封套不得標示機密等級或其他足以顯示內容之註記。</p> <p>體積及數量龐大之機密文件，無法以前述方式封裝者，應作適當之掩護措施。</p>	<p>點次變更，內容未修正。</p>
<p><u>六十三</u>、辦理機密文書之簽擬稿、繕印打字時之</p>	<p><u>六十四</u>、辦理機密文書之簽擬稿、繕印打字時之</p>	<p>點次變更，內容未修正。</p>

廢件，或誤繕誤印之廢紙及複寫紙等，應由承辦人員即時銷毀。	廢件，或誤繕誤印之廢紙及複寫紙等，應由承辦人員即時銷毀。	
	六十五、(刪除)	本次為全案修正，爰刪除原保留之點次。
六十四、機密文書如非必要，應減少使用副本或抄本(件)。	六十六、機密文書如非必要，應減少使用副本或抄本(件)。	點次變更，內容未修正。
六十五、機密文書保管應注意事項如下： (一)機密文書應保存於辦公處所；其有攜離必要者，須經機關首長或其授權之主管人員核准。 (二)機密文書應存放於保險箱或其他具安全防護功能之金屬箱櫃，並裝置密鎖。 (三)保管機密文書人員調離職務時，應將所保管之機密文書，逐項列冊點交機關首長指定之人員或檔案管理單位主管。 (四)各機關對於機密文書之處理，應指定專人會同檔案、資訊、通信、政風等業務承辦人員，實施查核。 (五)承辦人員發現承辦或保管之機密文書已洩漏、遺失或判斷可能洩漏、遺失時，應即報告所屬主管查明處理。	六十七、機密文書保管應注意事項如下： (一)機密文書應保存於辦公處所；其有攜離必要者，須經機關首長或其授權之主管人員核准。 (二)機密文書應存放於保險箱或其他具安全防護功能之金屬箱櫃，並裝置密鎖。 (三)保管機密文書人員調離職務時，應將所保管之機密文書，逐項列冊點交機關首長指定之人員或檔案管理單位主管。 (四)各機關對於機密文書之處理，應指定專人會同檔案、資訊、通信、政風等業務承辦人員，實施查核。 (五)承辦人員發現承辦或保管之機密文書已洩漏、遺失或判斷可能洩漏、遺失時，應即報告所屬主管查明處理。	點次變更，內容未修正。
	六十八、(刪除)	本次為全案修正，爰刪除原保留之點次。
六十六、會議使用之一般公務機密文書資料應編號分發，會議結束當場收回；與會人員須留用時，應經主席核准及辦理簽收。	六十九、會議使用之一般公務機密文書資料應編號分發，會議結束當場收回；與會人員須留用時，應經主席核准及辦理簽收。	點次變更，內容未修正。

	七十、(刪除)	本次為全案修正，爰刪除原保留之點次。
	七十一、(刪除)	本次為全案修正，爰刪除原保留之點次。。
<p>六十七、處理文書機密等級之變更或解密，其權責劃分如下：</p> <p>(一)機密等級變更或解密，由承辦人員辦理。</p> <p>(二)國家機密之變更或解密，依國家機密保護法第十條第一項規定為之。</p> <p>(三)一般公務機密文書，由原核定機關權責主管核定之。</p> <p>(四)機密文書原核定機關因組織裁併或職掌調整，致該機密事項非其管轄者，相關保護作業由承受其業務之機關辦理；無承受業務機關者，由原核定機關之上級機關或主管機關為之。</p> <p>(五)國家機密保護法施行前核定為「密」等級文書且未標示保密期限或解密條件，如具下列情形之一者，得由各受文機關檔案管理單位會商業務承辦單位簽陳核定後逕行註銷機密等級：</p> <p>1、受文機關建議原核定機關辦理機密等級變更或解密，原核定機關未予處理，致機密等級無法變更或註銷。</p> <p>2、未能確認機密文書原核定機關、業務承受機關或原核</p>	<p>七十二、處理文書機密等級之變更或解密，其權責劃分如下：</p> <p>(一)機密等級變更或解密，由承辦人員辦理。</p> <p>(二)國家機密之變更或解密，依國家機密保護法第十條第一項規定為之。</p> <p>(三)一般公務機密文書，由原核定機關權責主管核定之。</p> <p>(四)機密文書原核定機關因組織裁併或職掌調整，致該機密事項非其管轄者，相關保護作業由承受其業務之機關辦理；無承受業務機關者，由原核定機關之上級機關或主管機關為之。</p> <p>(五)國家機密保護法施行前核定為「密」等級文書且未標示保密期限或解密條件，如具下列情形之一者，得由各受文機關檔案管理單位會商業務承辦單位簽陳核定後逕行註銷機密等級：</p> <p>1、受文機關建議原核定機關辦理機密等級變更或解密，原核定機關未予處理，致機密等級無法變更或註銷。</p> <p>2、未能確認機密文書原核定機關、業務承受機關或原核</p>	<p>點次變更，內容未修正。</p>

定機關之上級機關或主管機關。	定機關之上級機關或主管機關。	
<p>六十八、機密文書機密等級之變更及解密程序規定如下：</p> <p>(一)原核定機關承辦人員應依據檔案管理單位定期清查機密檔案之通知或依其他機關來文建議，將原案卷調出審查。</p> <p>(二)原核定機關經檢討機密文書需變更機密等級或已無繼續保密必要時，應填具「機密文書機密等級變更或註銷處理意見表」(格式如附件 9)及「機密文書機密等級變更或註銷通知單」(作法舉例見附錄 5)，陳奉核定後，通知前曾受領該機密文件之受文機關依規定辦理機密等級變更或註銷程序。</p> <p>(三)原受文機關經主動檢討機密文書需變更機密等級或已無繼續保密必要時，應填具「機密文書機密等級變更或註銷建議單」(作法舉例見附錄 5)，陳奉核定後，建議原核定機關依規定辦理機密等級變更或註銷程序。</p> <p>(四)原核定機關經核定或依原核定機關通知機密等級變更或註銷者，應將原案卷封面及文件上原有機密等級之標示</p>	<p>七十三、機密文書機密等級之變更及解密程序規定如下：</p> <p>(一)原核定機關承辦人員應依據檔案管理單位定期清查機密檔案之通知或依其他機關來文建議，將原案卷調出審查。</p> <p>(二)原核定機關經檢討機密文書需變更機密等級或已無繼續保密必要時，應填具「機密文書機密等級變更或註銷處理意見表」(格式如附件 9)及「機密文書機密等級變更或註銷通知單」(作法舉例見附錄 6)，陳奉核定後，通知前曾受領該機密文件之受文機關依規定辦理機密等級變更或註銷程序。</p> <p>(三)原受文機關經主動檢討機密文書需變更機密等級或已無繼續保密必要時，應填具「機密文書機密等級變更或註銷建議單」(作法舉例見附錄 6)，陳奉核定後，建議原核定機關依規定辦理機密等級變更或註銷程序。</p> <p>(四)原核定機關經核定或依原核定機關通知機密等級變更或註銷者，應將原案卷封面及文件上原有機密等級之標示</p>	<p>一、點次變更。</p> <p>二、第二款、第三款之「附錄 6」修正為「附錄 5」，理由同修正規定第十五點說明二。</p>

<p>以雙線劃去，並檢附已列明資料經登記人簽章之紀錄單(戳)(格式如附件10)。機密文書符合前點第五款情形者，比照辦理。</p> <p>(五)機密文書已標示保密期限或解密條件者，其保密期限已屆或條件成就時，應依標示辦理變更或解密，由檔案管理單位會商業務承辦單位依前款規定辦理。</p>	<p>以雙線劃去，並檢附已列明資料經登記人簽章之紀錄單(戳)(格式如附件10)。機密文書符合前點第五款情形者，比照辦理。</p> <p>(五)機密文書已標示保密期限或解密條件者，其保密期限已屆或條件成就時，應依標示辦理變更或解密，由檔案管理單位會商業務承辦單位依前款規定辦理。</p>	
	七十四、(刪除)	本次為全案修正，爰刪除原保留之點次。
	七十五、(刪除)	本次為全案修正，爰刪除原保留之點次。
<p><u>六十九</u>、一般保密事項規定如下：</p> <p>(一)各機關員工對於本機關文書，除經允許公開者外，應保守機密，不得洩漏。</p> <p>(二)文書之處理，不得隨意散置或出示他人。</p> <p>(三)各級人員經辦案件，無論何時，不得以職務上之秘密作私人談話資料。</p> <p>(四)文書之核判、會簽、會稿時，不得假手本機關以外之人員，亦不得交與本案有關之當事人。</p> <p>(五)文書放置時，應置於公文夾內，以防止被他人窺視。</p> <p>(六)下班或臨時離開辦公室時，應將公文收藏於辦公桌抽屜或公文櫃內並即加鎖。</p>	<p>七十六、一般保密事項規定如下：</p> <p>(一)各機關員工對於本機關文書，除經允許公開者外，應保守機密，不得洩漏。</p> <p>(二)文書之處理，不得隨意散置或出示他人。</p> <p>(三)各級人員經辦案件，無論何時，不得以職務上之秘密作私人談話資料。<u>非經辦人員不得查詢業務範圍以外之公務事件。</u></p> <p>(四)文書之核判、會簽、會稿時，不得假手本機關以外之人員，更不得交與本案有關之當事人。</p> <p>(五)文書放置時，應置於公文夾內，以防止被他人窺視。</p> <p>(六)下班或臨時離開辦公室時，應將公文</p>	<p>一、點次變更。</p> <p>二、配合現行實務作業，第三款酌作文字修正。</p> <p>三、第四款酌作文字修正。</p>

<p>(七)職務上不應知悉或不應持有之公文資料，不得探悉或持有。</p>	<p>收藏於辦公桌抽屜或公文櫃內並即加鎖。</p> <p>(七)職務上不應知悉或不應持有之公文資料，不得探悉或持有。</p>	
<p>玖、文書流程管理</p>	<p>玖、文書流程管理</p>	<p>篇名未修正。</p>
<p>七十、公文處理應重視時效及品質，全面全程實施管制，促使公文依限辦結。</p> <p>公文處理之權責劃分、時限、管制、計算標準、稽催、檢核、教育與宣導、時效統計等相關作業，除法令別有規定者外，依「文書流程管理作業規範」辦理。</p>	<p>七十七、公文處理應重視時效及品質，全面全程實施管制，促使公文依限辦結。</p> <p>公文處理之權責劃分、時限、管制、計算標準、稽催、檢核、教育與宣導、時效統計等相關作業，除法令別有規定者外，依「文書流程管理作業規範」辦理。</p>	<p>點次變更，內容未修正。</p>
<p>七十一、各類公文之處理時限基準如下：</p> <p>(一)一般公文：</p> <ol style="list-style-type: none"> 1、最速件：1日（但緊急公文仍須依個案需要之時限內完成）。 2、速件：3日。 3、普通件：6日。 4、限期公文： <ol style="list-style-type: none"> (1)來文或依其他規定訂有期限之公文，應依其規定期限辦理。 (2)來文訂有期限者，如受文機關收文時已逾文中所訂期限者，該文得以普通件處理時限辦理。 (3)變更來文所訂期限者，須聯繫來文機關確認。 5、涉及政策、法令或需多方會辦、分辦，且需30日以上方可辦結之複雜案 	<p>七十八、各類公文之處理時限基準如下：</p> <p>(一)一般公文：</p> <ol style="list-style-type: none"> 1、最速件：1日（但緊急公文仍須依個案需要之時限內完成）。 2、速件：3日。 3、普通件：6日。 4、限期公文： <ol style="list-style-type: none"> (1)來文或依其他規定訂有期限之公文，應依其規定期限辦理。 (2)來文訂有期限者，如受文機關收文時已逾文中所訂期限者，該文得以普通件處理時限辦理。 (3)變更來文所訂期限者，須聯繫來文機關確認。 5、涉及政策、法令或需多方會辦、分辦，且需30日以上方可辦結之複雜案 	<p>一、點次變更。</p> <p>二、第一項第五款、第二項酌作文字修正。</p>

<p>件，得申請為專案管制案件。</p> <p>6、專案管制案件或其他特殊性案件之處理時限，各機關得視事實需要自行訂定。</p> <p>(二)立法委員質詢案件：依據立法院職權行使法及「行政院與所屬各機關及直轄市政府辦理答復立法委員質詢案件處理原則」規定辦理。</p> <p>(三)監察案件：依據「監察院糾正及調查案件追蹤管制作業注意事項」規定辦理。</p> <p>(四)人民申請案件：應按其性質，區分類別、項目，分定處理時限，予以管制。</p> <p>(五)人民陳情案件：依據行政程序法第七章、<u>「行政院及所屬各機關處理人民陳情案件要點」</u>之規定辦理。</p> <p>(六)訴願案件：應依訴願法之規定辦理。 一般公文來文速別與公文性質不符者，得經由收文單位之主管或指定之授權人員核定後，調整來文速別。</p>	<p>件，得申請為專案管制案件。</p> <p>6、專案管制案件或其他特殊性案件之處理時限，各機關得視事實需要自行訂定。</p> <p>(二)立法委員質詢案件：依據立法院職權行使法及「行政院與所屬各機關及直轄市政府辦理答復立法委員質詢案件處理原則」規定辦理。</p> <p>(三)監察案件：依據「監察院糾正及調查案件追蹤管制作業注意事項」規定辦理。</p> <p>(四)人民申請案件：應按其性質，區分類別、項目，分定處理時限，予以管制。</p> <p>(五)人民陳情案件：依據行政程序法第七章、<u>行政院及所屬各機關處理人民陳情案件要點</u>之規定辦理。</p> <p>(六)訴願案件：應依訴願法之規定辦理。 <u>一般公文來文之處</u>理速別與公文性質不符者，得經由收文單位之主管或指定之授權人員核定後，調整來文處理速別。</p>	
<p><u>七十二</u>、各類公文處理時限之計算標準如下：</p> <p>(一)公文處理時限，除限期公文、<u>特殊性案件</u>、<u>專案管制案件</u>、監察案件、人民申請案件、訴願案件或其他依法令</p>	<p><u>七十九</u>、各類公文處理時限之計算標準如下：</p> <p>(一)公文處理時限，除限期公文、<u>專案管制案件</u>、<u>監察案件</u>、<u>人民申請案件</u>、<u>訴願案件</u>或其他依法令另有規定者外</p>	<p>一、點次變更。</p> <p>二、配合「文書流程管理作業規範」第十二點規定，第一款增列「特殊性案件」，以資明確。</p> <p>三、配合「文書流程管理作業規範」第五點第</p>

<p>另有規定者外，均不含假日。</p> <p>(二)一般公文發文使用日數：</p> <p>1、一般公文自收文次日或創稿簽陳之日起至發文日止，所需日數扣除假日。</p> <p>2、限期公文於來文所訂或規定期限內辦結，未超過6日者，扣除假日以實際處理日數計算，超過6日者，以6日計算；逾越來文所訂或規定期限辦結，以實際處理日數計算。</p> <p>(三)專案管制案件、立法委員質詢案件、監察案件、人民申請案件、人民陳情案件、訴願案件之計算基準，於規定處理時限內辦結者列為「依限辦結」，超過規定處理時限辦結者列為「逾限辦結」。</p> <p>(四)處理時限以時為計算基準者，自收文之時起算；以半日為計算基準者，以收文次日起算，但收文當日辦結者，以半日計算。</p>	<p>，均不含假日。</p> <p>(二)一般公文發文使用日數：</p> <p>1、一般公文自收文次日或交辦日起至發文日止，所需日數扣除假日。</p> <p>2、限期公文於來文所訂或規定期限內辦結，未超過6日者，扣除假日以實際處理日數計算，超過6日者，以6日計算；逾越來文所訂或規定期限辦結，以實際處理日數計算。</p> <p>(三)專案管制案件、立法委員質詢案件、監察案件、人民申請案件、人民陳情案件、訴願案件之計算基準，於規定處理時限內辦結者列為「依限辦結」，超過規定處理時限辦結者列為「逾限辦結」。</p> <p>(四)處理時限以時為計算基準者，自收文之時起算；以半日為計算基準者，以收文次日起算，但收文當日辦結者，以半日計算。</p>	<p>二十三款規定，發文使用時間，指從機關收文次日或創稿簽陳之日起至發文之日止，扣除假日所使用之時間，第二款第一目酌作文字修正，以求周延。</p>
<p><u>七十三</u>、公文登錄、催辦及銷號規定如下：</p> <p>(一)各機關對所收之公文，應按收文號予以登錄管制；其相關登錄及催辦格式，由各機關視需要自行規定。</p> <p>(二)文書單位或單位收</p>	<p>八十、公文登錄、催辦及銷號規定如下：</p> <p>(一)各機關對所收之公文，應按收文號予以登錄管制；其相關登錄及催辦格式，由各機關視需要自行規定。</p> <p>(二)文書單位或單位收</p>	<p>點次變更，內容未修正。</p>

<p>發人員應逐日檢查公文處理紀錄，對屆辦理期限之案件，並應提醒承辦人員並陳報單位主管；對已逾期而未申請展期之案件，或送會逾時者，應予催辦。</p> <p>(三)經簽擬核定之公文，應於發文或辦結後予以銷號；惟應繼續辦理或尚未結案者，仍應繼續管制。</p>	<p>發人員應逐日檢查公文處理紀錄，對屆辦理期限之案件，並應提醒承辦人員並陳報單位主管；對已逾期而未申請展期之案件，或送會逾時者，應予催辦。</p> <p>(三)經簽擬核定之公文，應於發文或辦結後予以銷號；惟應繼續辦理或尚未結案者，仍應繼續管制。</p>	
<p><u>七十四</u>、各機關對於文書流程管理之各項作業應確實管制。</p> <p>公文管制區分為以文管制及以案管制：</p> <p>(一)一般公文視案情、重要性採取以案管制或以文管制。</p> <p>(二)限期案件、專案管制案件、立法委員質詢案件、監察案件、人民申請案件、人民陳情案件、訴願案件或其他指定案件等，原則上須以案管制。</p>	<p><u>八十一</u>、各機關對於文書流程管理之各項作業應確實管制。</p> <p>公文管制區分為以文管制及以案管制：</p> <p>(一)一般公文視案情、重要性採取以案管制或以文管制。</p> <p>(二)限期案件、專案管制案件、立法委員質詢案件、監察案件、人民申請案件、人民陳情案件、訴願案件或其他指定案件等，原則上須以案管制。</p>	<p>點次變更，內容未修正。</p>
<p><u>七十五</u>、各機關對公文處理時效，應定期檢討分析，簽報機關首長或其授權人員核閱。</p>	<p><u>八十二</u>、各機關對公文處理時效，應定期檢討分析，簽報機關首長核閱。</p>	<p>一、點次變更。</p> <p>二、為符合分層負責原則，並配合「文書流程管理作業規範」規定，酌作文字修正。</p>
<p>拾、文書用具及處理標準</p>	<p>拾、文書用具及處理標準</p>	<p>篇名未修正。</p>
<p><u>七十六</u>、各機關處理文書，應儘量採用性能及品質優良之用具，以增進文書處理效率。</p>	<p><u>八十三</u>、各機關處理文書，應儘量採用性能及品質優良之用具，以增進文書處理效率。</p>	<p>點次變更，內容未修正。</p>
<p><u>七十七</u>、各機關印信與公文電子交換所需章戳應依印信條例、印信製發啟用管理換發及廢舊印信繳銷辦法及機關公文</p>	<p><u>八十四</u>、各機關印信及公文電子交換所需章戳應依印信條例及印信製發啟用管理換發及廢舊印信繳銷辦法與機關公文</p>	<p>點次變更並酌作文字修正。</p>

電子交換作業辦法等有關規定辦理外，其餘因處理文書需要章戳，得依照下列規定自行刻製，分交各有關單位或人員妥善使用之：

(一)條戳：木質或用橡皮刻製，以長方形為原則，用正楷或宋體字，由左至右，刻機關（單位）全銜。於書函、開會通知單、會勘通知單、移文單、建議單、通知單、催辦單等對外行文時用之。

(二)簽字章：木質或用橡皮刻製，依機關首長、副首長及幕僚長等之簽名由左至右刻製，對外行文時用之。

(三)鋼印：鋼製、圓形，由左至右，刻鑄機關全銜（並得刻鑄機關全銜之英文名稱），其圓周直徑以不超過5公分為限，於職員證、證書、證券等證明文件上用之。

(四)校對章：用篆字、隸書或正楷刻製，由左至右，刻機關全銜或簡稱，並加「校對章」字樣，於文書改正時用之。

(五)騎縫章：款式與校對章同，並加騎縫標示字樣，於公文、附件或契約等黏連處用之。

(六)附件章：款式與校對章同，並加「附

電子交換作業辦法等有關規定辦理外，其餘因處理文書需要章戳，得依照下列規定自行刻製，分交各有關單位或人員妥善使用之：

(一)條戳：木質或用橡皮刻製，以長方形為原則，用正楷或宋體字，由左至右，刻機關（單位）全銜。於書函、開會通知單、會勘通知單、移文單、建議單、通知單、催辦單等對外行文時用之。

(二)簽字章：木質或用橡皮刻製，依機關首長、副首長及幕僚長等之簽名由左至右刻製，對外行文時用之。

(三)鋼印：鋼製、圓形，由左至右，刻鑄機關全銜（並得刻鑄機關全銜之英文名稱），其圓周直徑以不超過5公分為限，於職員證、證書、證券等證明文件上用之。

(四)校對章：用篆字、隸書或正楷刻製，由左至右，刻機關全銜或簡稱，並加「校對章」字樣，於文書改正時用之。

(五)騎縫章：款式與校對章同，並加騎縫標示字樣，於公文、附件或契約等黏連處用之。

(六)附件章：款式與校對章同，並加「附

<p>件章」字樣，於公文之附件上蓋用之。</p> <p>(七)收件章：用橡皮刻製、由左至右刻機關全銜，並加「收件章」字樣，並附日期及時間，於收受文件時用之。</p> <p>(八)職名章：以正楷或隸書，由左至右，刻製職稱、姓名，於文書上蓋用之。</p> <p>(九)電子文件章：由左至右，於收發電子文件時蓋用之。</p>	<p>件章」字樣，於公文之附件上蓋用之。</p> <p>(七)收件章：用橡皮刻製、由左至右刻機關全銜，並加「收件章」字樣，並附日期及時間，於收受文件時用之。</p> <p>(八)職名章：以正楷或隸書，由左至右，刻製職稱、姓名，於文書上蓋用之。</p> <p>(九)電子文件章：由左至右，於收發電子文件時蓋用之。</p>	
<p>七十八、機關印信章戳，除印信應由首長指定監印人員負責保管外，章戳亦應指定專人負責保管，如有遺失或冒用情事，應由保管人員負完全責任。</p>	<p>八十五、機關印信章戳，除印信應由首長指定監印人員負責保管外，章戳亦應指定專人負責保管，如有遺失或冒用情事，應由保管人員負完全責任。</p>	<p>點次變更，內容未修正。</p>
	<p>八十六、機關公文電子交換作業使用之智慧卡正卡及讀卡機應指定專人負責保管使用，智慧卡副卡則由單位主管另指定專人保管，上述設備如有遺失或損毀，應依相關規定程序辦理申請補發。</p>	<p>一、本點刪除。</p> <p>二、考量公文電子交換使用之電子憑證性質非屬文書用具，且「公文電子交換系統資訊安全管理規範」第貳篇第五點第五款第二目已有明定，系統登錄註冊之電子憑證IC卡應專卡專用，並指定專人保管，未使用時應上鎖收存，以防止遺失，爰予以刪除。</p>
<p>七十九、各機關公文用紙之質料、尺度及格式，除下列原則外，並應依附件所列規定辦理：</p> <p>(一)質料：70~80GSM(g/m²)以上米色(白色)模造紙或再生紙。</p> <p>(二)尺度：採國家標準總號五號用紙尺度</p>	<p>八十七、各機關公文用紙之質料、尺度及格式，除下列原則外，並應依附件所列規定辦理：</p> <p>(一)質料：70~80GSM(g/m²)以上米色(白色)模造紙或再生紙。</p> <p>(二)尺度：採國家標準總號五號用紙尺度</p>	<p>點次變更，內容未修正。</p>

<p>A4。 (三)格式：依附件所列。</p>	<p>A4。 (三)格式：依附件所列。</p>	
<p><u>八十</u>、各機關所使用之各種表簿格式，得視實際需要參照國家標準及國產紙張標準自行規定印製，並應遵守由左至右之橫行格式原則。</p>	<p>八十八、各機關所使用之各種表簿格式，得視實際需要參照國家標準及國產紙張標準自行規定印製，並應遵守由左至右之橫行格式原則。</p>	<p>點次變更，內容未修正。</p>

附件1、○○通知單用紙格式（修正後）

檔 號：
保存年限：

↑ 2.5公分

（機關全銜）○○通知單

（郵遞區號）
（地址）
受文者：

發文日期：
發文字號：
速別：
密等及解密條件或保密期限：
附件：

○○事由：
○○時間：
○○地點：
主持人：
聯絡人及電話：

出席者：
列席者：
副本：
備註：
（蓋條戳）

說明：
一、本格式以A4 70~80 GSM(g/m2)以上米色（白色）模造紙或再生紙製作。
二、依據公文程式條例，如以電子交換方式行之，得不蓋用印信或簽署。
三、各機關得依通知單性質，選用「開會」、「會勘」等名稱。

↑ 2.5公分

裝
訂
線

1.5公分 1公分

修正說明：說明二酌作文字修正。

附件1、○○通知單用紙格式（修正前）

↑ 2.5公分

檔 號：
保存年限：

（機關全銜）○○通知單

（郵遞區號）

（地址）

受文者：

發文日期：

發文字號：

速別：

密等及解密條件或保密期限：

附件：

○○事由：

○○時間：

○○地點：

主持人：

聯絡人及電話：

出席者：

列席者：

副本：

備註：

（蓋條戳）

說明：

- 一、本格式以A4 70~80 GSM(g/m2)以上米色（白色）模造紙或再生紙製作。
- 二、依據公文程式條例，如以電子交換方式行之，得不蓋用印信。
- 三、各機關得依通知單性質，選用「開會」、「會勘」等名稱。

↓ 2.5公分

1.5公分
← →
1公分
← →
裝
訂
線

附件2、電話紀錄用紙格式（未修正）

↕ 2.5公分

（全銜）公務電話紀錄

協 調 事 項	
發（受）話人 通 話 內 容	
發 話 人 單 職 姓 位 稱 名	
受 話 人 單 職 姓 位 稱 名	
通 話 時 間	
備 註	

↔ 2.5公分

↕ 2.5公分

-72-

說明：

- 一、本格式以A4 70~80 GSM(g/m2)以上米色（白色）模造紙或再生紙印製。
- 二、裝訂成冊後另將下列文字印刷於封面內頁：
 - （一）各機關間凡公務上聯繫、洽詢、通知等可以簡單正確說明的事項，均可使用本紀錄。
 - （二）本紀錄發（受）話人認有必要時，複寫2份，以1份送達受（發）話人。
 - （三）本紀錄發話、受話雙方均應附卷存檔，以供查考。

附件3、分項標號書寫格式舉例（修正後）

一、依據「文書處理手冊」第71點第1項有關一般公文處理時限規定：

(一)一般公文：

1、最速件：1日（但緊急公文仍須依個案需要之時限內完成）。

2、速件：3日。

3、普通件：6日。

4、限期公文：

(1)來文或依其他規定訂有期限之公文，應依其規定期限辦理。

(2)來文訂有期限者，如受文機關收文時已逾文中所訂期限者，該文得以普通件處理時限辦理。

(3)變更來文所訂期限者，須聯繫來文機關確認。

5、涉及政策、法令或需多方會辦、分辦，且需30日以上方可辦結之複雜案件，得申請為專案管制案件。

6、專案管制案件或其他特殊性案件之處理時限，各機關得視事實需要自行訂定。

分項標號，應另列縮格以全形書寫。“（）”以半形為之。

阿拉伯數字、外文文字以及併同於外文中使用之標點符號應以半形為之。

修正說明：現行第七十八點本次修正為第七十一點，爰配合修正所引點次。

附件3、分項標號書寫格式舉例（修正前）

一、依據「文書處理手冊」第78點第1項有關一般公文處理時限規定：

(一)一般公文：

1、最速件：1日（但緊急公文仍須依個案需要之時限內完成）。

2、速件：3日。

3、普通件：6日。

4、限期公文：

(1)來文或依其他規定訂有期限之公文，應依其規定期限辦理。

(2)來文訂有期限者，如受文機關收文時已逾文中所訂期限者，該文得以普通件處理時限辦理。

(3)變更來文所訂期限者，須聯繫來文機關確認。

5、涉及政策、法令或需多方會辦、分辦，且需30日以上方可辦結之複雜案件，得申請為專案管制案件。

6、專案管制案件或其他特殊性案件之處理時限，各機關得視事實需要自行訂定。

分項標號，應另列縮格以全形書寫。“（）”以半形為之。

阿拉伯數字、外文文字以及併同於外文中使用之標點符號應以半形為之。

附件4、簽稿會核單（修正後）

↓ 2.5公分

（機關全銜）簽稿會核單

裝
訂
線

1.5公分 ←→ 1公分

案 情 摘 要			
主 辦 單 位		總收文號	
會 辦 單 位	會 核 意 見 及 簽 章	收 會 時 間	會 畢 時 間

說明：

- 一、本格式以A4 70~80 GSM(g/m2)以上米色（白色）模造紙或再生紙印製。
- 二、中間分隔之多少及寬窄可視需要自行調整。
- 三、各單位送請會核文件，除仍依照向例在簽、稿上註明：「會○○單位」外，送會單位較多時，請填列本單，置於簽稿之上隨同附送。
- 四、送會文件經會辦單位會核後，請有關承辦人員及主管人員在本單內填列意見並簽名或蓋章。
- 五、本單「收會時間」欄由會辦單位填註；「會畢時間」欄由主辦單位填註，會辦單位有2個以上時，僅填最後1個單位之會畢時間。

↓ 2.5公分

修正說明：表格及說明四、說明五酌作文字修正。

附件4、簽稿會核單（修正前）

↑ 2.5公分

（機關全銜）簽稿會核單

裝
訂
線

1.5公分 ←→

←→ 1公分

案 情 摘 要			
主 辦 單 位		總收文號	
受 會 單 位	會 核 意 見 及 簽 章	收 會 時 間	會 畢 時 間

說明：

- 一、本格式以A4 70~80 GSM(g/m2)以上米色（白色）模造紙或再生紙印製。
- 二、中間分隔之多少及寬窄可視需要自行調整。
- 三、各單位送請會核文件，除仍依照向例在簽、稿上註明：「會○○單位」外，送會單位較多時，請填列本單，置於簽稿之上隨同附送。
- 四、送會文件經受會單位會核後，請有關承辦人員及主管人員在本單內填列意見並簽名或蓋章。
- 五、本單「收會時間」欄由會辦單位填註；「會畢時間」欄由主辦單位填註，受會單位有2個以上時，僅填最後1個單位之會畢時間。

↑ 2.5公分

附件5、會銜公文會辦單（未修正）

↑ 2.5公分

（機關全銜）會銜（文別）會辦單

主辦單位：

機 關 類 別	主 辦 機 關	會 辦 機 關	會 辦 機 關
機 關 名 稱			
收 發 文 日 期 及 字 號			
承 辦			
會 辦			
審 核			
決 行			

← 1.5公分

← 1公分

← 2.5公分

裝

訂

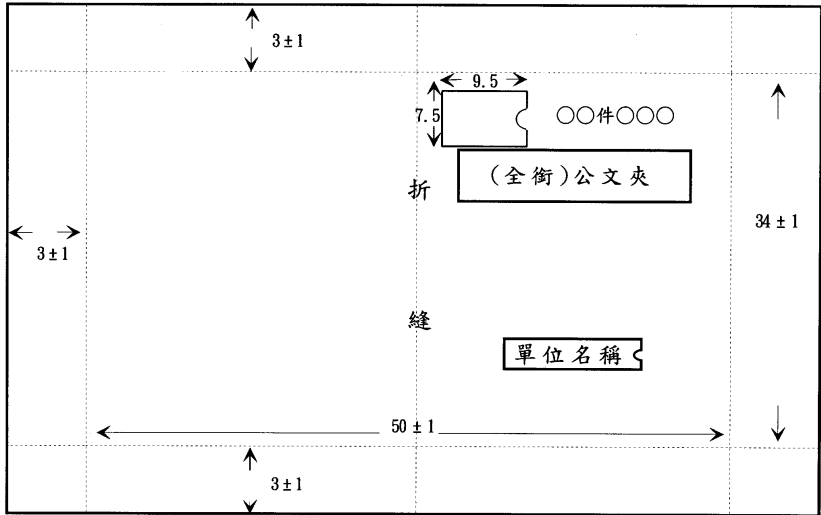
線

說明：

- 一、規定事項涉及2以上機關權責之法規命令，其報院發布及送立法院查照，主辦機關均應與有關機關會銜辦理，列銜次序以主辦機關在前，會辦機關在後。
- 二、2以上機關會銜發布法規命令，由主辦機關依會銜機關多寡，擬妥同式發布令有關函稿所需份數，於判行後，備函送受會機關判行，並由最後受會機關按發文所需份數繕印、填註發文字號（不填發文日期）用印依會稿順序，逆退其他受會機關填註發文字號（不填發文日期）用印，依序退由主辦機關用印並填註發文日期、文號封發，並將原稿1份分送受會機關存檔。
- 三、本格式以A4 70~80 GSM(g/m2)以上米色（白色）模造紙或再生紙印製。
- 四、各機關得視會銜機關之多寡自行調整印製。

↑ 2.5公分

附件6、公文夾（未修正）



註：四邊虛線表示由外向內摺邊

公文夾內面左頁印說明及注意事項，其式如下：

說明及注意事項：

- 一、公文夾專供機關內各單位遞送文件之用。
- 二、公文夾上須填明單位名稱。
- 三、公文夾顏色用途區分如下，各機關並得視實際需要自行訂定：
 - (一)紅色—用於最速件
 - (二)藍色—用於速件
 - (三)白色—用於普通件
 - (四)黃色—用於機密件
- 四、會簽（核）時限如下：
 - (一)最速件 1小時
 - (二)速 件 2小時
 - (三)普通件 4小時
- 五、會簽、會核應依次傳遞。

附件7、公文紙格式（修正後）

2.5公分

檔 號：
保存年限：

（機關全銜） （文別）

（會銜公文機關排序：主辦單位、會辦單位）

地址：（會銜公文列主辦機關，令、公告不須此項）

聯絡方式：（會銜公文列主辦機關，令、公告不須此項）

（郵遞區號）

（地址）

受文者：（令、公告不須此項）

發文日期：

發文字號：（會銜公文機關排序：主辦單位、會辦單位）

速別：（令、公告不須此項）

密等及解密條件或保密期限：（令、公告不須此項）

附件：（令不須此項）

（本文） （令：不分段

公告：主旨、依據、公告事項3段式

函、書函等：主旨、說明、辦法3段式）

正本：（令、公告不須此項）

副本：（含附件者註明：含附件或含○○附件）

（蓋章戳）

（會銜公文：按機關排序蓋用機關首長簽字章

令：蓋用機關印信、機關首長簽字章

公告：蓋用機關印信、機關首長簽字章

函：上行文—署機關首長職銜、姓名，蓋職章

平、下行文—署機關首長簽字章

書函、一般事務性之通知等：蓋機關（單位）條戳）

說明：

一、本格式以A4 70~80 GSM(g/m2)以上米色（白色）模造紙或再生紙印製。

二、依據公文程式條例，如以電子交換方式行之，得不蓋用印信或簽署。

三、一般公文蓋用機關印信之位置，以在首頁中間偏右上方空白處用印為原則，簽署使用之章戳位置則於全文最後。

修正說明：蓋章戳之備註及說明二酌作文字修正。

附件7、公文紙格式（修正前）

2.5公分

檔 號：
保存年限：

（機關全銜） （文別）

（會銜公文機關排序：主辦單位、會辦單位）

地址：（會銜公文列主辦機關，令、公告不須此項）

聯絡方式：（會銜公文列主辦機關，令、公告不須此項）

（郵遞區號）

（地址）

受文者：（令、公告不須此項）

發文日期：

發文字號：（會銜公文機關排序：主辦單位、會辦單位）

速別：（令、公告不須此項）

密等及解密條件或保密期限：（令、公告不須此項）

附件：（令不須此項）

（本文） （令：不分段）

公告：主旨、依據、公告事項3段式

函、書函等：主旨、說明、辦法3段式）

正本：（令、公告不須此項）

副本：（含附件者註明：含附件或含○○附件）

（蓋章戳）

（會銜公文：按機關排序蓋用機關首長簽字章

令：蓋用機關印信、機關首長簽字章

公告：蓋用機關印信、機關首長簽字章

函：上行文—署機關首長職銜蓋職章

平、下行文—署機關首長簽字章

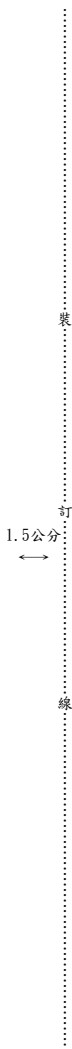
書函、一般事務性之通知等：蓋機關（單位）條戳）

說明：

一、本格式以A4 70~80 GSM(g/m2)以上米色（白色）模造紙或再生紙印製。

二、依據公文程式條例，如以電子交換方式行之，得不蓋用印信。

三、一般公文蓋用機關印信之位置，以在首頁中間偏右上方空白處用印為原則，簽署使用之章戳位置則於全文最後。



附件8、公文封套（修正後）

公文封信封規格

一、信封尺寸：（容許誤差±2毫米）

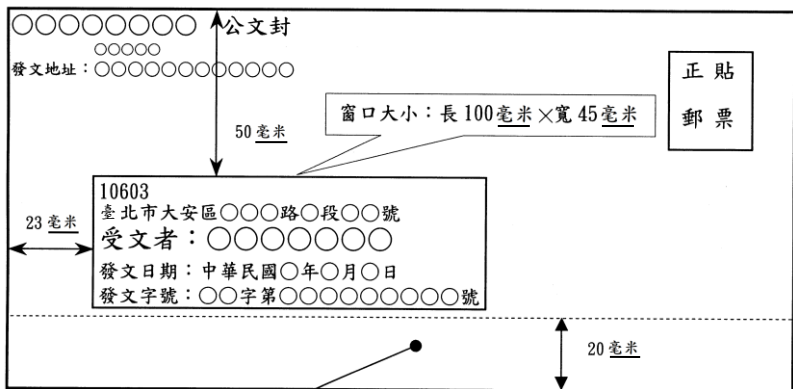
- (一) 大型信封—長353 毫米 × 寬 250 毫米
- (二) 中型信封—長230 毫米 × 寬 160 毫米（內件公文2等份摺疊）
- (三) 小型信封—長230 毫米 × 寬 115 毫米（內件公文3等份摺疊）

二、紙質：

- (一) 大型信封採用 100 GSM(g/m2)以上模造紙、再生紙，避免使用深色紙。
- (二) 中、小型信封採用 80 GSM(g/m2)以上模造紙、再生紙，避免使用深色紙。

三、製作規定：

- (一) 大型信封封口在信封右側，中、小型信封封口在信封上側。
- (二) 中、小型信封可採透明口洞式，其口洞應以高透明且不反光、無靜電之玻璃紙保護，開窗口位置及大小如下圖：
 - 1.口洞大小：長100毫米× 寬45毫米。
 - 2.口洞位置：距信封上緣 50 毫米，距信封左緣 23 毫米。
 - 3.信封下緣起20毫米為條碼噴讀區，請保留空白；勿印製其他圖樣。
 - 4.郵票黏貼位置應規範於信封右上角區域。



留白區域(信封下緣保留 20 毫米空白區域，不得打字或印刷任何資料、圖像，以利機器打印條碼，並供機器判讀需要)。

修正說明：依經濟部法定度量衡單位規定，公文封套尺寸改以「毫米」標示。

附件8、公文封套（修正前）

公文封信封規格

一、信封尺寸：（容許誤差±2公厘）

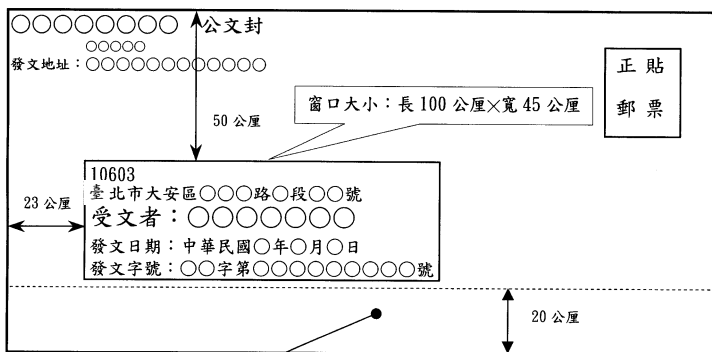
- （一）大型信封—長353 公厘 × 寬 250 公厘
- （二）中型信封—長230 公厘 × 寬 160 公厘（內件公文2等份摺疊）
- （三）小型信封—長230 公厘 × 寬 115 公厘（內件公文3等份摺疊）

二、紙質：

- （一）大型信封採用 100 GSM(g/m2)以上模造紙、再生紙，避免使用深色紙。
- （二）中、小型信封採用 80 GSM(g/m2)以上模造紙、再生紙，避免使用深色紙。

三、製作規定：

- （一）大型信封封口在信封右側，中、小型信封封口在信封上側。
- （二）中、小型信封可採透明口洞式，其口洞應以高透明且不反光、無靜電之玻璃紙保護，開窗口位置及大小如下圖：
 - 1.口洞大小：長100公厘× 寬45公厘。
 - 2.口洞位置：距信封上緣 50 公厘，距信封左緣 23 公厘。
 - 3.信封下緣起20公厘為條碼噴讀區，請保留空白；勿印製其他圖樣。
 - 4.郵票黏貼位置應規範於信封右上角區域。



留白區域（信封下緣保留 20 公厘空白區域，不得打字或印刷任何資料、圖像，以利機器打印條碼，並供機器判讀需要）。

附件9、機密文書機密等級變更或註銷處理意見表
(修正後)

(機關全銜) 機密文書機密等級變更或註銷處理意見表						
檔 號						
原機密案件	日期		文號		文別	
案 由						
受 文 機 關						
抄 送 副 本 機 關						
原 機 密 等 級						
新 機 密 等 級 或 註 銷						
變 更 機 密 等 級 理 由						
備 考						
陳 核						

裝
訂
線

說明：

- 一、機密文書已失保密時效，或因有關機關之建議，其機密等級應予註銷或變更者，先提出審查後，填此表陳核。
- 二、國家機密之變更或解密者，依國家機密保護法第十條第一項規定為之。一般公務機密文書，由原核定機關權責主管核定之。

修正說明：說明二酌作文字修正。

附件9、機密文書機密等級變更或註銷處理意見表
(修正前)

裝
訂
線

(機關全銜) 機密文書機密等級變更或註銷處理意見表						
檔 號						
原 機 密 案 件	日期		文 號		文 別	
案 由						
受 文 機 關						
抄 送 副 本 機 關						
原 機 密 等 級						
新 機 密 等 級 或 註 銷						
變 更 機 密 等 級 理 由						
備 考						
陳 核						

說明：

- 一、機密文書已失保密時效，或因有關機關之建議，其機密等級應予註銷或變更者，先提出審查後，填此表陳核。
- 二、國家機密之變更或解密者，依國家機密保護法第10條第1項規定為之。一般公務機密文書，由原核定機關權責主管核定之。

附件10、機密文書機密等級變更或註銷紀錄單(修正後)

(機關全銜) 機密文書機密等級變更或註銷紀錄單			
通知機關 (原機密案件核定機關)		發文日期	
		發文字號	
原機密案件	發 文 日 期		
	發 文 字 號		
新等級或註銷			
登 記 人	(職稱)		
	(姓名)		
	(日期)		
<p>說明：</p> <p>一、機密文書機密等級奉准變更或註銷時先調出原卷核對。</p> <p>二、將原案封面或公文紙上所標機密等級以雙線劃去，再於明顯處檢附已列明資料經登記人簽章之紀錄單。</p> <p>三、原案照變更之等級或非機密文件保管。</p> <p><u>四、各機關可視不同機密文書類，自行調整表格欄位。</u></p>			

裝
訂
線

修正說明：說明二酌作文字修正，另增列說明四。

附件10、機密文書機密等級變更或註銷紀錄單(修正前)

(機關全銜) 機密文書機密等級變更或註銷紀錄單			
通知機關 (原機密案件核定機關)		發文日期	
		發文字號	
原機密案件	發 文 日 期		
	發 文 字 號		
新等級或註銷			
登 記 人	(職稱)		
	(姓名)		
	(日期)		

裝 訂 線

說明：

- 一、機密文書機密等級奉准變更或註銷時先調出原卷核對。
- 二、將原案封面或公文紙上所標機密等級以雙線劃去，再於明顯處浮貼已列明資料經登記人簽章之紀錄單。
- 三、原案照變更之等級或非機密文件保管。

附錄1、法律統一用字表

中華民國 62 年 3 月 13 日立法院（第 1 屆）第 51 會期第 5 次會議及中華民國 75 年 11 月 25 日第 78 會期第 17 次會議認可
中華民國 104 年 12 月 16 日立法院第 8 屆第 8 會期第 14 次會議通過新增一則

用 字 舉 例	統一用字	曾見用字	說 明
公布、分布、頒布	布	佈	
徵兵、徵稅、稽徵	徵	征	
部分、身分	分	份	
帳、帳目、帳戶	帳	賬	
韭菜	韭	韭	
礦、礦物、礦藏	礦	鑛	
釐訂、釐定	釐	厘	
使館、領館、圖書館	館	館	
穀、穀物	穀	谷	
行蹤、失蹤	蹤	踪	
妨礙、障礙、阻礙	礙	碍	
贖餘	贖	剩	
占、占有、獨占	占	佔	
牴觸	牴	抵	
雇員、雇主、雇工	雇	僱	名詞用「雇」
僱、僱用、聘僱	僱	雇	動詞用「僱」
贓物	贓	臟	
黏貼	黏	粘	
計畫	畫	劃	名詞用「畫」
策劃、規劃、擘劃	劃	畫	動詞用「劃」
蒐集	蒐	搜	
菸葉、菸酒	菸	煙	

附錄1、法律統一用字表

用 字 舉 例	統一用字	曾見用字	說 明
儘先、儘量	儘	盡	
麻類、亞麻	麻	蔴	
電表、水表	表	錶	
擦刮	刮	括	
拆除	拆	撤	
磷、硫化磷	磷	磷	
貫徹	徹	澈	
澈底	澈	徹	
祇	祇	只	副詞
並	並	并	連接詞
聲請	聲	申	對法院用「聲請」
申請	申	聲	對行政機關用「申請」
關於、對於	於	于	
給與	與	予	給與實物
給予、授予	予	與	給予名位、榮譽等抽象事物
紀錄	紀	記	名詞用「紀錄」
記錄	記	紀	動詞用「記錄」
事蹟、史蹟、遺蹟	蹟	跡	
蹤跡	跡	蹟	
糧食	糧	糧	
覆核	覆	複	
復查	復	複	
複驗	複	復	
取消	消	銷	

附錄2、法律統一用語表

中華民國 62 年 3 月 13 日立法院(第 1 屆)第 51 會期第 5 次會議認可

統 一 用 語	說 明
「設」機關	如：「教育部組織法」第五條：「教育部設文化局，…」。
「置」人員	如：「司法院組織法」第九條：「司法院置秘書長一人，特任。……」。
「第九十八條」	不寫為：「第九八條」。
「第一百條」	不寫為：「第一〇〇條」。
「第一百十八條」	不寫為：「第一百『一』十八條」。
「自公布日施行」	不寫為：「自公『佈』『之』日施行」。
「處」五年以下有期徒刑	自由刑之處分，用「處」，不用「科」。
「科」五千元以下罰金	罰金用「科」不用「處」，且不寫為：「科五千元以下『之』罰金」。
「處」五千元以下罰鍰	罰鍰用「處」不用「科」，且不寫為：「處五千元以下『之』罰鍰」。
準用「第〇條」之規定	法律條文中，引用本法其他條文時，不寫「『本法』第〇條」而逕書「第〇條」。如：「違反第二十條規定者，科五千元以下罰金」。
「第二項」之未遂犯罰之	法律條文中，引用本條其他各項規定時，不寫「『本條』第〇項」，而逕書「第〇項」。如刑法第三十七條第四項「依第一項宣告褫奪公權者，自裁判確定時發生效力。」
「制定」與「訂定」	法律之「創制」，用「制定」；行政命令之制作，用「訂定」。

附錄2、法律統一用語表

統一用語	說明
「製定」、「製作」	書、表、證照、冊據等，公文書之製成用「製定」或「製作」，即用「製」不用「制」。
「一、二、三、四、五、六、七、八、九、十、百、千」	法律條文中之序數不用大寫，即不寫為「壹、貳、參、肆、伍、陸、柒、捌、玖、佰、仟」。
「零、萬」	法律條文中之數字「零、萬」不寫為：「0、万」。

附錄3、標點符號用法表

符 號	名 稱	用 法	舉 例
。	句 號	用在一個意義完整文句的後面。	公告○○商店負責人張三營業地址變更。
，	逗 號	用在文句中要讀斷的地方。	本工程起點為仁愛路，終點為……
、	頓 號	用在連用的單字、詞語、短句的中間。	1、建、什、田、旱等地目…… 2、河川地、耕地、特種林地等…… 3、不求報償、沒有保留、不計任何代價……
；	分 號	用在下列文句的中間： 1、並列的短句。 2、聯立的復句。	1、知照改為查照；遵辦改為照辦；遵照具報改為辦理見復。 2、出國人員於返國後1個月內撰寫報告，向○○部報備；否則限制申請出國。
:	冒 號	用在有下列情形的文句後面： 1、下文有列舉的人、事、物、時。 2、下文是引語時。 3、標題。 4、稱呼。	1、使用電話範圍如次：(1)……(2)…… 2、接行政院函： 3、主旨： 4、○○部長：
？	問 號	用在發問或懷疑文句的後面。	1、本要點何時開始正式實施為宜？ 2、此項計畫的可行性如何？
！	驚歎號	用在表示感嘆、命令、請求、勸勉等文句的後面。	1、……又怎能達成這一為民造福的要求！ 2、來努力創造我們共同的事業、共同的榮譽！

符 號	名 稱	用 法	舉 例
「」 『』	引 號	用在下列文句的後面，（先用單引，後用雙引）： 1、引用他人的詞句。 2、特別著重的詞句。	1、總統說：「天下只有能負責的人，才能有擔當」。 2、所謂「效率觀念」已經為我們所接納。
	破折號	表示下文語意有轉折或下文對上文的註釋。	1、各級人員一律停止休假—即使已奉准有案的，也一律撤銷。 2、政府就好比是一部機器—一部為民服務的機器。
……	刪節號	用在文句有省略或表示文意未完的地方。	憲法第58條規定，應將提出立法院的法律案、預算案……提出於行政院會議。
()	夾註號	在文句內要補充意思或註釋時用的。	1、公文結構，採用「主旨」、「說明」、「辦法」（簽為「擬辦」）3段式。 2、臺灣光復節（10月25日）應舉行慶祝儀式。

附錄4：公文書橫式書寫數字使用原則

- 一、為使各機關公文書橫式書寫之數字使用有一致之規範可循，特訂定本原則。
- 二、數字用語具一般數字意義（如代碼、國民身分證統一編號、編號、發文字號、日期、時間、序數、電話、傳真、郵遞區號、門牌號碼等）、統計意義（如計量單位、統計數據等）者，或以阿拉伯數字表示較清楚者，使用阿拉伯數字。
- 三、數字用語屬描述性用語、專有名詞（如地名、書名、人名、店名、頭銜等）、慣用語者，或以中文數字表示較妥適者，使用中文數字。
- 四、數字用語屬法規條項款目、編章節款目之統計數據者，以及引敘或摘述法規條文內容時，使用阿拉伯數字；但屬法規制訂、修正及廢止案之法制作業者，應依「中央法規標準法」、「法律統一一用語表」等相關規定辦理。

數字用法舉例一覽表

阿拉伯數字 ／ 中文數字	用語類別	用法舉例
阿拉伯數字	代號（碼）、國民身分證統一編號、編號、發文字號	ISBN 988-133-005-1、M234567890、附表（件）1、院臺秘字第0930086517號、臺79內字第095512號
	序數	第4屆第6會期、第1階段、第1優先、第2次、第3名、第4季、第5會議室、第6次會議紀錄、第7組
	日期、時間	民國93年7月8日、93年度、21世紀、公元2000年、7時50分、520就職典禮、72水災、921大地震、911恐怖事件、228事件、38婦女節、延後3週辦理
	電話、傳真	(02) 3356-6500
	郵遞區號、門牌號碼	100235臺北市中正區北平東路2號3樓304室
	計量單位	150公分、35公斤、30度、2萬元、5角、35立方公尺、7.36公頃
	統計數據（如百分比、金額、人數、比數等）	80%、3.59%、6億3,944萬2,789元、1萬500元、639,442,789人、1：3

附錄4：公文書橫式書寫數字使用原則

阿拉伯數字 ／ 中文數字	用語類別	用法舉例
中文數字	描述性用語	一律、一致性、再一次、一再強調、一流大學、前一年、一分子、三大面向、四大施政主軸、一次補助、一個多元族群的社會、每一位同仁、一支部隊、一套規範、不二法門、三生有幸、新十大建設、國土三法、組織四法、零歲教育、核四廠、第一線上、第二專長、第三部門、公正第三人、第一夫人、三級制政府、國小三年級
	專有名詞（如地名、書名、人名、店名、頭銜等）	九九峰、三國演義、李四、五南書局、恩史瓦第三世
	慣用語（如星期、比例、概數、約數）	星期一、週一、正月初五、十分之一、三讀、三軍部隊、約三、四天、二三百架次、幾十萬分之一、七千餘人、二百多人
阿拉伯數字	法規條項款目、編章節款目之統計數據	民法共分5編、1,225條條文
	法規內容之引敘或摘述	依家庭暴力防治法第62條第2項規定，違反第52條規定者，由直轄市、縣（市）主管機關處新臺幣6千元以上3萬元以下罰鍰。
		醫療機構對於家庭暴力之被害人，如無故拒絕診療及開立驗傷診斷書，依家庭暴力防治法第62條第2項規定，可處6千元以上、3萬元以下罰鍰。

附錄4：公文書橫式書寫數字使用原則

阿拉伯數字 ／ 中文數字	用語類別	用法舉例
中文數字	法規制訂、修正及廢止案之法制作業公文書（如令、函、法規草案總說明、條文對照表等）	<p>行政院令：修正「國家安全法施行細則」第四十四條、第四十五條條文。</p> <p>行政院函：修正「行政院青年諮詢委員會設置要點」第五點，並自即日生效。</p> <p>「○○法」草案總說明：．．．爰擬具「○○法」草案，計五十一條。</p> <p>關稅法施行細則部分條文修正草案條文對照表之「說明」欄－修正條文第十六條之說明：一、關稅法第十二條第一項計算關稅完稅價格附加比例已減低為百分之五，本條第一項爰予配合修正。</p>

附錄5、公文作法舉例

發布令作法舉例

檔 號：
保存年限：

行政院 令

發文日期：中華民國00年00月00日

發文字號：○○字第0000000000號

印信位置

(限：令、公告使用)

修正「自由貿易港區申請設置辦法」第十條。

附修正「自由貿易港區申請設置辦法」第十條

院長 ○ ○ ○ (首長職銜簽字章)

裝

訂

線

函稿蓋章戳參考範例

檔 號：
保存年限：

行政院 函（稿）

地址：00000臺北市○○路000號
聯絡方式：（承辦人、電話、傳真、
e-mail）

受文者：

發文日期：中華民國00年00月00日
發文字號：○○字第0000000000號
速別：最速件
密等及解密條件或保密期限：
附件：如文

主旨：修正「文書處理手冊」，並自即日生效，請查照。

說明：

- 一、旨揭手冊業登載於本院全球資訊網（網址：<http://www.ey.gov.tw>）。
- 二、檢送修正「文書處理手冊」1份。

正本：各部會行總處署
副本：總統府及其他機關、四院及其所屬、各直轄市政府及議會、各縣市政府及議會
抄本：○○○

院長 ○ ○ ○

會辦單位

承辦單位	會辦單位	決行
<small>註記：簽署原則由上而下，由左而右簽。</small>		

打字○○○	校對○○○	監印○○○	發文○○○
-------	-------	-------	-------

說明：有關檔號、保存年限、收文日期、收文字號、承辦單位、簽名、批示、會辦單位、繕打、校對、監印、電子公文交換機制及其他安全控管等項目，由各機關於空白處自行規定填寫位置。

條碼位置 流水號位置

裝 訂 線

公文蓋章戳參考範例

檔 號：
保存年限：

行政院 函

地址：000000臺北市○○路000號
聯絡方式：（承辦人、電話、傳真、
e-mail）

000000
臺北市○○區○○路○段000號
受文者：○○○
發文日期：中華民國00年00月00日
發文字號：○○字第0000000000號
速別：最速件
密等及解密條件或保密期限：
附件：如文

主旨：修正「文書處理手冊」，並自即日生效，請查照。

說明：

- 一、旨揭手冊業登載於本院全球資訊網（網址：<http://www.ey.gov.tw>）。
- 二、檢送修正「文書處理手冊」1份。

正本：各部會行總處署
副本：總統府及其他機關、四院及其所屬、各直轄市政府及議會、各縣市政府及議會

院長 ○ ○ ○

會辦單位

承辦單位	會辦單位	決行
科員○○○ 0723 0900	科員○○○ 0723 1400	副秘書長○○○ 0723 1530
0723 0910	0723 1410	秘書長○○○ 0723 1600
0723 0920	0723 1430	副院長○○○ 0723 1700
0723 0930		院長○○○ 0723 1800
0723 0940		
處長○○○ 0723 1100		

註記：簽署原則由上而下，由左而右簽。

會銜公文機關印信蓋用續頁表

發文日期：

發文字號：

主 旨：

2	3
4	5
6	7

說明：2 以上機關之會銜公文用印時，得依本表蓋用。

2 段式函作法舉例（平行文）

檔 號：
保存年限：

行政院 函

地址：000000 臺北市○○路000號
聯絡方式：（承辦人、電話、傳真、
e-mail）

000000

臺北市○○區○○路○段000號

受文者：立法院

發文日期：中華民國00年00月00日

發文字號：○○字第0000000000號

速別：最速件

密等及解密條件或保密期限：

附件：如文

主旨：函送「公程式條例」第○條、第○條、第○條修正草案
及「中央法規標準法」第○條修正草案，請查照審議。

說明：

- 一、鑑於國際間交往日愈密切，文書資料來往頻繁，歐美文字都是由左而右橫式排列，國內目前直式書寫如遇引用外文或阿拉伯數字時，往往形成扞格。為與國際接軌，並兼顧電腦作業平臺屬性，使公文制作更具便利性，進而提升公文處理效率，爰擬具「公程式條例」第○條、第○條、第○條修正草案及「中央法規標準法」第○條修正草案。
- 二、經提本（00）年00月00日本院第0000次會議決議：「通過，送請立法院審議。」
- 三、檢送「公程式條例」第○條、第○條、第○條修正草案及「中央法規標準法」第○條修正草案條文對照表（含總說明）1份。

正本：立法院

副本：

院長 ○ ○ ○

2 段式函作法舉例（下行文）

檔 號：

保存年限：

臺北市政府 函

地址：000000臺北市○○路000號

聯絡方式：（承辦人、電話、傳真、
e-mail）

000000

臺北市○○區○○路○段000號

受文者：臺北市政府工務局

發文日期：中華民國00年00月00日

發文字號：○○字第0000000000號

速別：最速件

密等及解密條件或保密期限：

附件：

主旨：「臺北市環境美化會報設置要點」自 00 年 00 月 00 日廢止，請查照。

說明：依據本府人事處案陳貴局 00 年 00 月 00 日○○字第 0000000000 號函辦理。

正本：臺北市政府工務局

副本：臺北市政府工務局公園路燈工程管理處

市長 ○ ○ ○

裝

訂

線

2 段式函作法舉例（上行文）

檔 號：
保存年限：

內政部函

地址：000000臺北市○○路000號
聯絡方式：（承辦人、電話、傳真、
e-mail）

000000

臺北市○○區○○路○段000號

受文者：行政院

發文日期：中華民國00年00月00日

發文字號：○○字第0000000000號

速別：普通件

密等及解密條件或保密期限：

附件：如文

主旨：為辦理鈞院授權備查國家住宅及都市更新中心之社會住宅興辦事業計畫作業對外行文代擬代判院稿電子公文交換事宜，檢陳代擬（不）代判案件授權申請表一式2份（如附件），擬請同意授權於電子公文交換設定，請鑒核。

說明：依據鈞院00年00月00日院臺建字第0000000000號函辦理辦理。

正本：行政院

副本：

部長 ○ ○ ○（蓋職章）

裝
訂
線

會銜函作法舉例

檔 號：
保存年限：

教育部、國防部、內政部 函

地址：00000臺北市○○路000號
聯絡方式：（承辦人、電話、傳真、
e-mail）

000000

臺北市○○區○○路○段000號

受文者：行政院

發文日期：中華民國00年00月00日

發文字號：○○字第0000000000號

○○字第0000000000號

○○字第0000000000號

速別：普通件

密等及解密條件或保密期限：

附件：修正條文、修正總說明及修正條文對照表

主旨：「全民國防教育軍事訓練課程折減常備兵役役期與軍事訓練期間實施辦法」第○條，業經教育部會銜國防部、內政部於中華民國00年00月00日以○○字第○○號、○○字第○○號、○○字第○○號令修正發布施行，除另函立法院查照外，謹檢陳修正總說明、修正條文對照表及修正條文各1份，請備查。

說明：

一、本案無須英譯。

二、旨揭辦法依行政程序法第151條第2項準用第154條第1項規定，公告刊登於00年00月00日行政院公報第○卷第○期，完成預告。

正本：行政院

副本：○○○、○○○

部長 ○ ○ ○（蓋職章）

部長 ○ ○ ○（蓋職章）

部長 ○ ○ ○（蓋職章）

書函作法舉例

檔 號：
保存年限：

臺北市○○國民中學 書函

地址：000000臺北市○○路000號
聯絡方式：（承辦人、電話、傳真、
e-mail）

000000

臺北市○○區○○○路○段000號

受文者：臺北市立動物園

發文日期：中華民國00年00月00日

發文字號：○○字第0000000000號

速別：普通件

密等及解密條件或保密期限：

附件：

主旨：本校○年級學生計00人，訂於00年00月00日前往貴
園參觀，屆時請派員指導，請查照。

說明：本案本校聯絡人：○○○，電話：（00）0000-0000。

正本：臺北市立動物園

副本：臺北市政府教育局

（臺北市○○國民中學條戳）

箋函作法舉例

○○（稱謂）提稱語：承蒙

蒞臨本會舉辦之行政院101年學術研討會，送陳「行政院101年
學術研討會 環境資源、食品安全、暫時性處分—風險治理規
範之研究」一書2冊，敬請惠予斧正。崙此 順頌

文祺

（自稱語）○○○

敬啟

00年00月00日

交辦案件通知單作法舉例

檔 號：
保存年限：

行政院 交辦案件通知單

地址：000000臺北市○○路000號
聯絡方式：（承辦人、電話、傳真、
e-mail）

000000

臺北市○○區○○路○段000號

受文者：○○○

發文日期：中華民國00年00月00日

發文字號：○○字第0000000000號

速別：

密等及解密條件或保密期限：

附件：如文

主旨：為審查○○部所報「信託法」部分條文修正草案需要，請於文到 15 日內填具「公益信託類型、信託財產種類及收支情形統計表」，送○○部彙整並副知本院，請查照。

說明：

- 一、○○部 00 年 00 月 00 日函報「信託法」部分條文修正草案（以下簡稱本法修正草案），前經本院 00 年 00 月 00 日○○字第 0000000000 號交議案件通知單，請貴機關研提意見逕送○○部彙整在案。茲為審查本法修正草案需要，擬調查及彙整各目的事業主管機關現行所經管之公益信託類型、信託財產種類及收支情形。
- 二、檢送「公益信託類型、信託財產種類及收支情形統計表」及○○公會網站公告之 00 年度第 00 季公益信託業務統計一覽表各 1 份。

正本：○○部、○○署、○○委員會、○○委員會、○○市政府、○○縣政府

副本：○○部

（行政院條戳）

交議案件通知單作法舉例

檔 號：
保存年限：

行政院 交議案件通知單

地址：000000臺北市○○路000號
聯絡方式：(承辦人、電話、傳真、
e-mail)

000000

臺北市○○區○○路○段000號

受文者：○○○

發文日期：中華民國00年00月00日

發文字號：○○字第0000000000號

速別：

密等及解密條件或保密期限：

附件：如文

主旨：○○部、○○部會銜函報「跨國境人口販運防制及被害人保護辦法」草案一案，奉交貴機關研提意見，於文到7日內見復，請查照。

說明：本案係依○○部00年00月00日○○字第0000000000號，○○部00年00月00日○○字第0000000000號會銜報院函辦理。

正本：○○部、○○署、○○委員會、○○委員會、○○市政府、○○縣政府

副本：○○部

(行政院條戳)

裝

訂

線

催辦案件通知單作法舉例

檔 號：
保存年限：

行政院 催辦案件通知單

地址：000000臺北市○○路000號
聯絡方式：（承辦人、電話、傳真、
e-mail）

000000

臺北市○○區○○路○段000號

受文者：○○○

發文日期：中華民國00年00月00日

發文字號：○○字第0000000000號

速別：最速件

密等及解密條件或保密期限：

附件：

主旨：○○部、○○部會銜函報「跨國境人口販運防制及被害人保護辦法」草案一案，業經本院 00 年 00 月 00 日以○○字第 0000000000 號交議案件通知單，奉交貴機關研提意見，請剋日見復，請查照。

正本：○○部、○○署、○○委員會、○○委員會

副本：

（行政院條戳）

裝
訂
線

移文單作法舉例

檔 號：
保存年限：

行政院 移文單

地址：000000臺北市○○路000號
聯絡方式：（承辦人、電話、傳真、
e-mail）

000000

臺北市○○區○○路○段000號

受文者：○○○

發文日期：中華民國00年00月00日

發文字號：○○字第0000000000號

速別：普通件

密等及解密條件或保密期限：

附件：如文（原本隨文發出，並影印存卷）

主旨：○○縣政府函院，為落實憲法保障地方自治之意旨，
以及考量「中央行政機關組織基準法」第5條第3項
規定，不得以作用法明定機關組織之精神，建請將「國
民教育法」納入規範地方政府應設特定或專責組織之
作用法律進行檢討一案，因案屬貴管，移請卓辦。

正本：○○部

副本：○○部、○○處（含附件）、○○局

（行政院條戳）

裝

訂

線

機密文書機密等級變更或註銷建議單作法舉例

檔 號：
保存年限：

(機關全銜) 機密文書機密等級變更或註銷建議單

地址：000000臺北市○○路000號
聯絡方式：(承辦人、電話、傳真、
e-mail)

100

臺北市○○區○○路○段000號

受文者：○○○

發文日期：中華民國00年00月00日

發文字號：○○字第0000000000號

速別：普通件

密等及解密條件或保密期限：

附件：如主旨

主旨：有關○○○○00年00月00日○○字第0000000000號函等○
件(如附一覽表)，建請惠予註銷其機密等級。

說明：旨揭函文因考量時代變遷因素，檔案內容於今已無國家
安全之考量，且經國家發展委員會檔案管理局審選鑑定
列入國家檔案移轉之檔案，建請惠予註銷原機密等級。

正本：○○○、○○○、○○○

副本：○○○、○○○

(條戳)

機密文書機密等級變更或註銷通知單作法舉例

檔 號：

保存年限：

(機關全銜) 機密文書機密等級變更或註銷通知單

地址：000000臺北市○○路000號

聯絡方式：(承辦人、電話、傳真、
e-mail)

100

臺北市○○區○○路○段000號

受文者：○○○

發文日期：中華民國00年00月00日

發文字號：○○字第0000000000號

速別：普通件

密等及解密條件或保密期限：

附件：如主旨

主旨：有關00年00月00日○○字第0000000000號函等○件(如
附一覽表)，原列密等級，業已註銷。

正本：○○○、○○○、○○○

副本：○○○、○○○

(條戳)

簽作法舉例（下級機關首長對上級機關首長用）

檔 號：
保存年限：

簽 於 00年00月00日
於（機關）

主旨：○○部為亞洲開發銀行請撥付亞洲蔬菜研究發展中心補助新臺幣 00 元，擬准動支本年度第二預備金，簽請核示。

說明：○○部函為○○銀行以亞洲開發銀行請自該行 B 帳戶我國繳付本國幣股本內支付亞洲蔬菜研究發展中心新臺幣 00 元，業已先行墊撥，上項亞洲蔬菜研究發展中心補助費，本年度未列預算，既由○○銀行墊付，請准在 00 年度第二預備金項下撥還歸墊。又本案事關涉外重要案件，特專案簽辦。

擬辦：擬准照○○部所請在本年度中央政府總預算第二預備金項下動支。

敬陳

副○長
○ 長

職 ○ ○ ○ （蓋職章） 謹簽
（日期及時間）

會辦單位：

承辦單位	會辦單位	決行

註記：簽署原則由上而下，由左而右簽。

裝
訂
線

簽作法舉例（機關內簽用）

檔 號：
保存年限：

簽 於 00年00月00日
○○聯合服務中心

主旨：為辦理中華民國福建省政府史料展示開幕事宜，擬規劃開幕活動，簽請核示。

說明：旨揭開幕活動預定00年00月00日上午，於本中心一樓大廳外廣場舉行，由行政院○政務委員兼本中心主任○○主持。

擬辦：如奉核可，擬以新臺幣00元整，請○○公司辦理史料展示開幕規劃執行（詳如附報價單），所需經費自本中心業務費項下支應。

裝

訂

線

公告作法舉例 1

檔 號：
保存年限：

內政部 公告

發文日期：中華民國00年00月00日

發文字號：○○字第0000000000號

主旨：公告民國00年出生的役男應辦理身家調查。

依據：徵兵規則。

公告事項：

- 一、民國00年出生的男子，本(00)年已屆徵兵年齡，依法應接受徵兵處理。
- 二、請該徵兵及齡男子或戶長依照戶籍所在地(鄉、鎮、市、區)公所公告的時間、地點及手續，前往辦理申報登記。

本例說明：

- 一、張貼於機關公布欄之公告，須蓋用機關印信及署機關首長職銜、姓名。
- 二、登報用或登載於機關電子公布欄之公告，免蓋用機關印信、免署機關首長職銜、姓名。

公告作法舉例 2

檔 號：
保存年限：

財政部 公告

發文日期：中華民國00年00月00日

發文字號：○○字第0000000000號

主旨：公示送達本部通知○○○君承受訴願之 00 年 00 月 00 日○○字第 0000000000 號函。

依據：訴願法第 47 條第 3 項與行政訴訟法第 81 條及第 82 條規定。

公告事項：

一、公告期間：20 日。

二、○○○君住居所他遷不明，致主旨所列之 00 年 00 月 00 日○○字第 0000000000 號通知承受訴願函無法送達。

三、○○○君得於公告期間內，逕向本部訴願審議委員會（地址：○○市○○路○號○樓，電話：02-00000000 分機 0000）承辦人員領取該函正本。

訴願人姓名及身份證字號	訴願人最後戶籍地址	公文書日期及文號
○○○	○○市○○區○○里○○ 鄰○○路○○巷○○號	00年00月00日○○字第 0000000000號