

臺南市 109 年公私立國民小學數學競賽個人賽試題卷

注意事項：

- 1、本試卷試題總計兩大類；第一類為選擇題，共 20 題，每題 4 分，共 80 分；第二類為非選擇題，共 4 題，共 20 分。
- 2、選擇題，請用 2B 鉛筆將答案依題號填入答案卡中；非選擇題，請以藍筆或黑筆作答(鉛筆作答不予計分)，將答案依題號填入答案卷中，須列出計算過程。
- 3、試題卷的空白處可當計算紙使用。

一、選擇題

- (1) A 和 B 都是 $\frac{1}{8}$ 圓，A 的半徑是 10 公分，B 的半徑是 5 公分。

甲說：A 的弧長是 B 的 2 倍
 乙說：A 的面積是 B 的 2 倍
 丙說：A 的圓心角是 B 的 2 倍
 請問誰的說法正確？



(A) 只有甲正確
 (B) 只有甲和乙正確
 (C) 只有乙和丙正確
 (D) 三個人都正確

- (2) 計算「 $23 - 5 \times \frac{4}{7} \times \frac{5}{17}$ 」的結果會和下列那一個算式計算的結果相同？

(A) $(23 - 5) + (\frac{4}{7} \times \frac{5}{17})$ (B) $23 - 5 \times \frac{5}{17} - \frac{4}{7} \times \frac{5}{17}$
 (C) $23 - 5 \times \frac{5}{17} + \frac{4}{7} \times \frac{5}{17}$ (D) $(23 - 5 \times \frac{4}{7}) \times \frac{5}{17}$

- (3) 一盒餅乾有 7 塊，媽媽買了 5 盒，小明吃了 $\frac{1}{3}$ 塊，他吃了多少盒餅乾？

(A) $\frac{1}{3}$ (B) $\frac{1}{15}$ (C) $\frac{1}{21}$ (D) $\frac{1}{105}$

- (4) 有兩個一模一樣的圓柱體，小華先將一個圓柱體的側面剪一刀(如圖中的虛線) ，展開側面後得到一個長方形；再將另一個圓柱體的側面剪一刀(如圖中的虛線) ，展開側面後得到一個平行四邊形。請問下列敘述何者正確？

(A) 長方形和平行四邊形的周長一樣長，
且長方形和平行四邊形的面積一樣大。
 (B) 長方形的周長比平行四邊形短，
且長方形的面積比平行四邊形大。
 (C) 長方形的周長比平行四邊形短，
且長方形的面積和平行四邊形一樣大。
 (D) 長方形的周長和平行四邊形一樣長，
且長方形的面積比平行四邊形大。

- (5) 有 36 位男生和 24 位女生分別分組，每組的人數都一樣多，最少可以分成幾組？

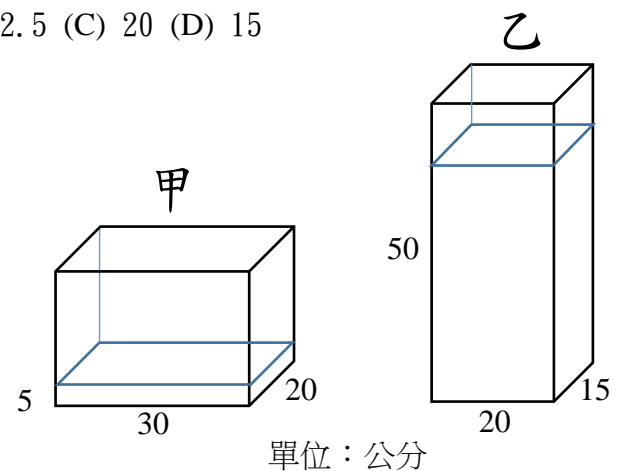
(A) 5 (B) 6 (C) 12 (D) 72

- (6) 商店每袋巧克力的售價都一樣，每盒餅乾的售價都一樣。
小華買了 12 袋巧克力和 8 盒餅乾，共花了 276 元。
 請問小明買 21 袋巧克力和 14 盒餅乾，需要花多少元？
 (A) 345 (B) 414 (C) 483 (D) 552

- (7) 數學上將「 $2+2+2+2+2$ 」記成「 2×5 」，將「 $2 \times 2 \times 2 \times 2 \times 2$ 」記成「 2^5 」；
 將「 $3+3+3+3$ 」記成「 3×4 」，將「 $3 \times 3 \times 3 \times 3$ 」記成「 3^4 」。
 下列哪個選項的答案與其它三個選項不相同？
 (A) 2^{16} (B) 4^6 (C) 8^4 (D) 16^3

- (8) 用一些長 $\frac{12}{21}$ 公尺，寬 $\frac{9}{14}$ 公尺的長方形色紙，拼成一個正方形，
 請問拼成最小正方形的邊長是幾公分？
 (A) 42 (B) 216 (C) $\frac{18}{49}$ (D) $\frac{36}{7}$

- (9) 甲乙兩容器如下圖所示。
 甲容器中水深 5 公分，乙容器中水深 50 公分。將乙容器中的水倒一部份到甲容器中，使兩容器的水的高度相同，這時水深為幾公分？
 (A) 25 (B) 22.5 (C) 20 (D) 15



- (10) 已知「 $23386.3876 \div 2.73525 = ab50 \dots 0.0001$ 」，
 商是四位整數，餘數是 0.0001。
 請問「 $23386.3876 \div 273.525$ 」的商為整數時，餘數是多少？
 (A) 136.7626 (B) 136.762501 (C) 50.0001 (D) 0.5001

- (11) 有甲、乙、丙三個正整數， $甲 \times 丙 = 525$ ， $乙 \times 丙 = 450$ 。
 已知丙數是三個正整數中最大的數，請問丙數是多少？
 (A) 15 (B) 25 (C) 55 (D) 75

- (12) 請問下列 25 個數字的和是多少？

9798	9898	9998	10098	10198
9799	9899	9999	10099	10199
9800	9900	10000	10100	10200
9801	9901	10001	10101	10201
9802	9902	10002	10102	10202

(A) 230000 (B) 240000 (C) 250000 (D) 260000

- (13) 機器完成一件成品要 1 星期 2 日 8 時 50 分，如果 30 日最多可完成「甲」件成品，剩下「乙」日「丙」時「丁」分， $0 \leq \text{丙} < 24$ ， $0 \leq \text{丁} < 60$ 。

請問：甲 + 乙 + 丙 + 丁 = ?

- (A) 54 (B) 55 (C) 56 (D) 66

- (14) 已知 5% 是 5 : 100 的比值；5ppm 是 5 : 1000000 的比值，5ppb 是 5 : 1000000000 的比值。

已知 145 公克的水中，甲物質佔了 5%，乙物質佔了 50ppm，丙物質佔了 500ppb，

如果甲物質的重量是乙物質的 a 倍，乙物質的重量是丙物質的 b 倍。請問下列敘述何者正確？

- (A) $a=10$ ， $b=100$ (B) $a=1000$ ， $b=100$
(C) $a=10000$ ， $b=1000$ (D) $a=100000$ ， $b=100000000$

- (15) 「 $\frac{73}{8}$ 公升的果汁，相當於裝成 $\frac{23}{5}$ 瓶，請問沒有裝滿的那一瓶果汁有多少公升？」下面哪個算式能算出正確的答案？

- (A) $\frac{73}{8} \times (\frac{23}{5} - 4)$ (B) $\frac{73}{8} \div (\frac{23}{5} - 4)$
(C) $(\frac{73}{8} \div \frac{23}{5}) \times (\frac{23}{5} - 4)$ (D) $(\frac{73}{8} \div \frac{23}{5}) \div (\frac{23}{5} - 4)$

- (16) 已知「 $9000 \times 9000 = a$ ， $18 + 17 = b$ ， $18 \times 17 = c$ 」。

請問 $9018 \times 9017 = ?$

- (A) $a + c$ (B) $a + bx2 + c$
(C) $a + bx2000 + c$ (D) $a + bx9000 + c$

- (17) 已知「 $\text{甲} \div 2 - 5 = \text{乙}$ 」，請問： $\text{甲} \times 2 + \text{丙} = ?$

- (A) $\text{乙} \times 4 + \text{丙} + 20$ (B) $\text{乙} \times 4 + \text{丙} + 5$
(C) $\text{乙} \times 4 + \text{丙} \times 4 + 5$ (D) $\text{乙} \times 4 + \text{丙} \times 4 + 20$

- (18) 請問下列哪一個鈍角三角形的面積最大？

- (A) 邊長 7、12、15 公分的三角形
(B) 邊長 7、12、16 公分的三角形
(C) 邊長 7、12、17 公分的三角形
(D) 邊長 7、12、18 公分的三角形

- (19) 一個正方體的邊長和是 311 公分，已知該正方體的體積是「甲」立方公分，正方體的表面積是「乙」平方公分，請問下列敘述何者正確？

- (A) 甲 : 乙 = 3 : 2 (B) 甲 : 乙 = 1 : 6
(C) 甲 : 乙 = 311 : 12 (D) 甲 : 乙 = 311 : 72

- (20) 有一家茶飲店的招牌霓虹燈如下圖所示：



當電源開啟時，上方的藍、白、紅三色燈會依序亮起，每一個燈亮 1 秒鐘，然後三色燈一起亮 1 秒鐘，反覆循環。下方的四色燈也是這樣，藍、白、橘、紅依次各亮 1 秒鐘，然後四個燈同時亮 1 秒鐘，反覆循環。

請問當電源開啟後，上排的紅燈與下排紅燈在 30 秒鐘內會同時亮幾次？

- (A) 3 (B) 4 (C) 5 (D) 6

二、非選擇題：

- (1) 甲、乙、丙、丁四人站在正方形四個頂點

已經知道：①乙在甲的東北方、②乙在丙的北方

小明說：丁一定在甲的北方

請問小明的說法是否正確？為什麼？

- (2) 垃圾焚化爐中原有一定重量的垃圾待焚燒，而垃圾車每日又會再運送固定重量的垃圾進來焚化爐等待焚燒。

已知若同時啟動 9 組焚化爐，則要花 18 天可以把垃圾燒完，而若同時啟動 11 組焚化爐，則要花 15 天可以把垃圾燒完。

現在若想要在 10 天把垃圾燒完，請問最少要啟動幾組焚化爐？

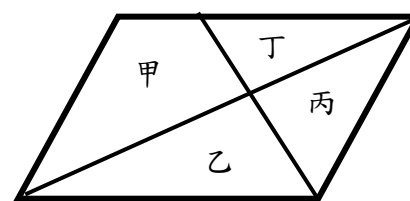
- (3) 已知「 $\text{甲} = 303 + 404 + 505 + 606 + 707 + 808 + 909$ 」。

「 $\text{乙} = 303303 + 404404 + 505505 + 606606 + 707707 + 808808 + 909909$ 」。

請問：乙是甲的 a 倍，a 是整數，求 a 是多少？

- (4) 如下圖，一個平行四邊形被分割成甲、乙、丙、丁 4 個區域。

已知丙區域的面積是 8 平方公分，丁區域的面積是 6 平方公分，請問甲區域的面積是多少平方公分？



臺南市 109 年公私立國民小學數學競賽個人賽試題答案

一、選擇題

題號	1	2	3	4	5	6	7	8	9	10
答案	A	B	C	C	A	C	A	D	C	A
題號	11	12	13	14	15	16	17	18	19	20
答案	D	C	B	B	C	D	A	A	D	C

二、非選擇題

(1) 否，理由：舉一個反例

(2) 17 組

(3) 1001

(4) $12\frac{2}{3}$ 或 $\frac{38}{3}$