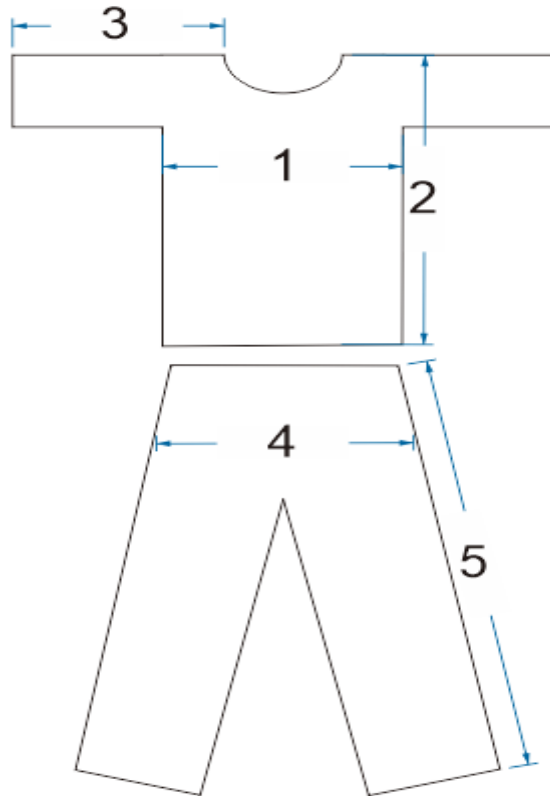


勝光體育有限公司

冬季衣服尺寸表



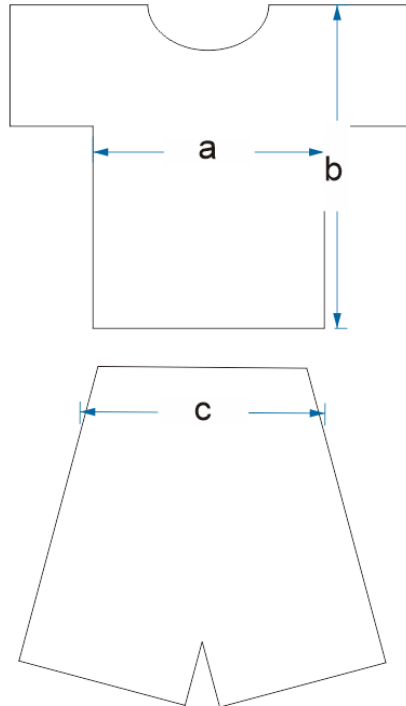
尺寸	1	2	3	4	5
26	33	48	46	33	69
28	36	51	48	36	74
30	38	53	51	38	79
32	41	56	53	41	84
34	43	58	56	43	89
36	46	61	58	46	94
38	48	64	61	48	99

備註：

1. 單位為公分(由英吋換算公分 部分數值有誤差)
2. “5”的長度包含縮口

勝光體育有限公司

夏季衣服尺寸表



尺寸	a	b	c
26	33	48	33
28	36	51	36
30	38	53	38
32	41	56	41
34	43	58	43
36	46	61	46
38	48	64	48

備註：單位為公分(由英吋換算公分 部分數值有誤差)