

實驗室生物安全規範

Laboratory Biosafety Management Guideline

(2021 年版)

衛生福利部疾病管制署 編訂

2021 年 5 月

實驗室生物安全規範

編撰小組

田霓、何承懋、吳文勉、吳麗卿、李岱芬、林子賢、
林奇勇、陳培詩、游雅言、黃采菽、黃建彰

(依姓氏筆劃排序)

目錄

名詞定義.....	4
第 1 章 前言	13
第 2 章 規範使用說明	14
2.1 名詞定義及簡稱.....	14
2.2 生物安全等級及阻隔區域.....	14
2.3 BSL-2 微生物實驗室平面圖(範例).....	15
2.4 ABSL-2 實驗室平面圖(範例).....	16
2.5 BSL-3/ABSL-3 實驗室平面圖(範例).....	17
2.6 BSL-3 實驗室進排氣設置示意圖(範例).....	18
2.7 從事病原體及毒素工作.....	19
2.8 動物相關作業.....	21
2.9 實體或操作要求之調降及豁免.....	21
2.10 第 3 章至第 5 章之表格說明.....	21
2.11 註釋.....	24
2.12 BSL-3 實驗室之阻隔門位置及前室空間示意圖.....	24
2.13 生物安全計畫所需的四種風險評鑑類型概述.....	24
2.14 微生物對化學消毒劑之敏感性.....	26
第 3 章 實體阻隔要求	28
3.1 結構與地點.....	28
3.2 阻隔屏障.....	28
3.3 入口.....	29
3.4 表面塗料及實驗桌櫃.....	30
3.5 通風空調處理.....	31
3.6 支援設施.....	33
3.7 必備的生物安全設備.....	34
3.8 汗水處理系統.....	35
第 4 章 操作規範要求	38
4.1 生物安全計畫管理.....	38
4.2 醫學監測計畫.....	40
4.3 訓練計畫.....	41
4.4 個人防護裝備.....	41
4.5 人員、動物及材料進出.....	42
4.6 工作規範.....	44
4.7 動物作業考量.....	47
4.8 除汙與廢棄物管理.....	47
4.9 緊急應變.....	49
4.10 紀錄及文件.....	50
第 5 章 性能及查證測試要求	53

5.1	生物安全等級之性能及查證測試.....	53
5.2	生物安全等級實驗室區域的額外性能及查證測試.....	54
5.3	阻隔區域試運轉之性能及查證測試.....	56
附錄	58
附錄 1-條文註釋	58
附錄 2-操作節肢動物之額外生物安全	78
參考資料	79

名詞定義

編號	中文	英文	解釋
1	意外	Accident	導致受傷、危害或損害之非預期(unplanned)事件。
2	行政區	Administrative area	不涉及感染性物質之專用或相鄰房間。行政區不需要阻隔設備、系統或操作規範。例如辦公室、影印區及會議室等。
3	氣膠	Aerosol	在氣態介質（例如空氣）中之細小固態顆粒或液滴懸浮液，能藉由給予液態/半液態物質能量的作業而產生。
4	空氣傳播病原體	Airborne pathogen	能藉由空氣移動或攜帶之病原體。
5	氣密門	Airtight doors	門的設計在正常狀況下無空氣洩漏（0%），並能承受壓力衰減測試及氣體除汗。氣密門可藉由充氣或壓縮密封而達成氣密。
6	動物房	Animal room	房間的設計用於安置在初級阻隔飼育籠之動物，本規範所指動物房僅用於安置小型動物（例如小鼠、大鼠、兔子、非人靈長類動物等）。
7	前室	Anteroom	在阻隔區域內的一個房間或一系列房間，用於區隔”潔淨區”與”髒汗區”（即較低污染風險區與較高污染風險區），作為人員及小型動物進出阻隔屏障及進出動物房之用。藉由前室可更有效維持提供阻隔區域所需向內定向氣流的負壓。前室亦可依據需要，在出入口處提供適當的空間，以便人員穿脫及存放專用於阻隔區域的衣物及額外的個人防護裝備。
8	被授權人員	Authorized personnel	經實驗室主管、生物安全主管或其他負責主管授權，能於阻隔區域內獨立作業之人員。授權條件可依據訓練完成度、標準作業程序熟悉度，視設施需求決定。
9	進氣逆流防護	Backdraft protection	保護阻隔區域之進氣免於氣流逆流事件而污染的系統。高效率空氣微粒（HEPA）過濾器通常用於防止污染物到達較低阻隔區域。
10	進水逆流防護	Backflow prevention	保護阻隔區域之進水免受污染的系統。多種逆流防護裝置可設有測試取樣口，以利檢查確認其功能。
11	生物阻隔	Biocontainment	見「阻隔」。
12	生物材料	Biological material	致病性及非致病性微生物、蛋白質、核酸，以及可能含有微生物、蛋白質、核酸或其部分之任何生物物質。例如細菌、病毒、真菌、普利昂蛋白、毒素、基因改造生物、核酸、組織樣本、臨床檢體及病原體分離物（例如純培養物、懸浮液、純化孢子等）。
13	生物安全櫃	Biological safety	當操作感染性物質時，提供人員、環境及產品保護（視

編號	中文	英文	解釋
	(BSC)	cabinet (BSC)	BSC 等級) 之一種初級阻隔裝置。
14	生物安全主管	Biological safety officer	設置單位指派一名具 3 年以上實驗室生物安全及生物保全實務經驗之人員負責督導所屬設置單位之生物安全及生物保全管理實務。
15	生物安全	Biosafety	實施阻隔原則、技術及規範，以防止無意暴露感染性物質，或意外將其釋出。
16	生物安全等級	Biosafety Level	在實驗室操作感染性物質所需之最低實體阻隔及操作規範要求，共分為四級防護等級。從生物安全第一等級(BSL-1)實驗室至生物安全第四等級(BSL-4)實驗室；涉及小型動物實驗者，從動物生物安全第一等級(ABSL-1)實驗室至動物生物安全第四等級(ABSL-4)實驗室。
17	生物安全手冊	Biosafety Manual	說明生物安全計畫核心要件(例如生物保全計畫、訓練、個人防護裝備等)之實驗室專用手冊。
18	生物保全	Biosecurity	防止病原體、毒素或相關資產(例如人員、設備、非感染性物質及小型動物)遺失、遭竊、濫用、挪用或蓄意釋出之保全措施。
19	生物保全風險評鑑	Biosecurity risk assessment	鑑別及排序持有感染性物質及其他相關資產(例如設備、小型動物、資訊等)之風險評鑑，並確認與該等物質相關的威脅及風險，決定適當之減害(mitigation)策略，以保護該等物質免於遺失、遭竊、濫用、挪用或蓄意釋出。
20	潔淨更換區	“Clean” change area	在進入阻隔區域時，做為穿戴個人防護裝備的指定空間。當遵循例行進出程序時，潔淨更換區視為未被污染。在高度阻隔區域，潔淨更換區位於阻隔屏障之外面。
21	密閉系統	Closed system	設計用於圍阻感染性物質並防止其釋放到周圍環境之一種設備或處理系統。
22	試運轉	Commissioning	一個新建構、新修建或更新的阻隔區域，經過一系列性能及查證測試，確保阻隔區域(包括設備及阻隔系統)已完備，依據實體設計目的及規格運作，準備啟用或恢復涉及病原體及毒素的作業。
23	社區	Community	指人類(即民眾)及動物群體。
24	阻隔	Containment	結合實體設計參數及操作規範，以保護人員、工作環境及社區避免暴露於感染性物質。「生物阻隔」一詞亦為相同含意。
25	阻隔屏障	Containment barrier	位於「潔淨區」及「髒汙區」間(即介於實驗室工作區、動物房與阻隔區域外面之間)之交界。藉由提供向內

編號	中文	英文	解釋
			定向氣流，建立空氣之物理性阻隔屏障，以防止空氣傳播或氣膠化之感染性物質污染「潔淨區」。
26	阻隔系統	Containment system	用於提供及維持阻隔功能之專用設備/系統。包括但不限於初級阻隔裝置(例如生物安全櫃)、通風空調系統，以及除汙系統(例如高壓滅菌器)。
27	阻隔區域	Containment zone	符合生物安全等級之實體區域。阻隔區域可為單一房間(例如一間 BSL-2 實驗室)，亦可為一系列位於同地點的房間(例如數間非相鄰但皆可上鎖之 BSL-2 實驗室工作區)，或是數間相鄰房間組合而成(例如 BSL-3 實驗室的房間，設置專用實驗工作區、區隔的動物房)。專用支援區，包括前室(“潔淨”與“髒汙”更換區，另視需要設沖淋設施)，皆視為阻隔區域的一部分。
28	汙染	Contamination	使用之設施、設備、器材表面(例如實驗桌面、手套)或其他材料(例如實驗室檢體、細胞培養物)存在非預期之感染性物質或毒素。
29	門禁系統	Controlled access system	管制僅被授權人員進入之實體或電子系統。
30	管制作業	Controlled activities	指持有、保存、使用、分離、銷毀、移轉及輸出入第 2 級危險群以上病原體及毒素等作業。
31	阻隔門	Critical door	位於阻隔區域內阻隔屏障處具有向內定向氣流的門。
32	培養	Culture	微生物、組織細胞或其他生物在控制條件下(例如溫度、濕度、營養)進行體外增殖，以產生更多數量或更高濃度的微生物/細胞。
33	除汙	Decontamination	經消毒、去活性或滅菌等過程，安全去除材料及表面之微生物、毒素或普利昂蛋白。
33	除汙設備/技術	Decontamination technology	使用經確效的設備，例如高壓滅菌器、焚化爐、組織消化器(tissue digesters)及汙水處理系統，安全去除微生物、毒素或普利昂蛋白。
34	深水封	Deep seal trap	一種藉由氣壓差及有效的管頭或深度，足以維持水封之排水管路裝置(即存水不被虹吸到室內，也不被推出管路)。原則上，水封管路深度大於 102 mm，存水彎水封深度為 127 mm 至 152 mm。
35	髒汙更換區	“Dirty” change area	當離開阻隔區域前，做為脫除個人防護裝備的阻隔屏障內部指定空間。正常運作時，“髒汙”更換區視為汙染區。
36	疾病	Disease	指人類因感染或中毒而引起身體器官功能異常，通常表現出明顯病徵及症狀。
37	消毒	Disinfection	消除大多數微生物的過程；消毒對於殺死感染性物質之效果遠低於滅菌。

編號	中文	英文	解釋
38	泡消桶	Dunk tank	阻隔屏障處設置裝有消毒劑的容器，以浸泡方式達到物體表面除汙，以利從阻隔區域安全移出材料及樣本。
39	汙水處理系統	Effluent decontamination system	連接到排水管道的設備，經加熱或化學方法對阻隔區域內產生的廢液（即流出物）進行除汙，然後再排放到衛生下水道。
40	緊急應變計畫	Emergency Response Plan	說明在緊急狀況下須採取措施及當事者責任之文件，例如感染性物質之溢出、暴露、釋出、動物脫逃、人員受傷或生病、停電、火災、爆炸或其他緊急狀況（例如水災、地震、颱風）。
41	輸出	Exporting	從國內將感染性物質運輸到國外的作業。
42	暴露	Exposure	接觸或接近感染性物質，以致可能造成感染或中毒。暴露途徑包括吸入、食入、針扎及吸收等。
43	暴露追蹤報告	Exposure follow-up report	用於報告及記錄先前通報衛生主管機關暴露事故發生及調查資訊的工具/方式。
44	暴露通報	Exposure notification report	用於向衛生主管機關通報及記錄暴露事故初步資訊的工具/方式。
45	設施	Facility	指結構體或建築物、或其內部處理或保存感染性物質之指定區域，可包括個人研究及診斷實驗室、大規模生產區或動物房區域等。設施也可包含多個這類區域的房間或建築物。
46	優良微生物操作規範	Good microbiological Laboratory practices	適用於所有感染性物質作業類型之基本微生物實驗室操作規範。該等規範有助於保護工作人員，並防止環境及使用樣本的汙染。
47	明顯汙染	Gross Contamination	累積在表面的有機物質（例如墊料、飼料、糞便、血液及組織），可透過物理性方法，例如刮除、刷洗及擦拭等方式去除。
48	處理或保存	Handling or storing	處理或保存病原體、毒素或列管感染性物質，包括持有、處理、使用、分離、保存、取得、移轉、輸入、輸出、釋出、處置或丟棄等作業。
49	高濃度	High Concentration	感染性物質或毒素之濃縮程度足以增加操作之相關風險（即增加暴露的可能性或後果）。
50	高度阻隔區域	High containment Zones	指生物安全第3等級(BSL-3)實驗室、動物生物安全第3等級(ABSL-3)實驗室、生物安全第4等級(BSL-4)實驗室及動物生物安全第4等級(ABSL-4)實驗室之阻隔區域（即實驗工作區、動物房、大規模生產區），包括所有專用支援區(support areas)。
51	高效率空氣	High efficiency	一種能夠過濾 99.97%直徑 0.3µm 具穿透力的空氣傳

編號	中文	英文	解釋
	微粒 (HEPA) 過濾器	particulate air (HEPA) filter	播微粒之裝置。
52	輸入	Importing	從國外將感染性物質運輸到國內的作業。
53	事故	Incident	可能造成受傷、傷害、感染、中毒、疾病或損害的事件。事故可能涉及感染性物質、受感染動物、毒素，包括溢出、暴露、感染性物質或毒素釋出、動物脫逃、人員受傷或染病、感染性物質或毒素遺失、未被授權人員進入阻隔區域、停電、火災、爆炸、水災或其他危急情況（例如地震、颱風）。事故包括意外及虛驚事件（near misses）。
54	感染性生物材料	Infectious biological materials	係指具感染性之病原體（例如細菌、病毒、真菌及寄生蟲等）、病原體之衍生物（例如核酸、質體、蛋白質或毒素等）及經確認含有病原體或其衍生物之（例如血液、痰液或尿液等）。
55	感染性物質	Infectious substance	係指感染性生物材料及人類傳染病檢體。
56	現場	<i>In situ</i>	拉丁文之「就地」或「原位」，指執行程序或實驗的固定位置。
57	互鎖	Interlock	用於協調組件功能的裝置或機制（例如防止兩道門同時被開啟；或在排氣風機故障情況下，確保進氣風機關閉）。
58	中毒	Intoxication	一種物質誘發造成有症狀或無症狀的病徵或疾病，或由於暴露（例如食入、吸入、針扎或吸收等）到從微生物分離、產生的毒素或合成之微生物毒素，引起的其他生理變化。
59	庫存清單	Inventory	與阻隔區域相關的（生物）資產清單，以識別保存於阻隔區域內部及外部的病原體、毒素或列管感染性物質。
60	體外	<i>In vitro</i>	拉丁語為“在試管內”，指涉及在人造環境進行活體生物組成之實驗（例如操作培養皿內的細胞），包括涉及細胞株或卵的作業。
61	體內	<i>In vivo</i>	拉丁文為“在活體內”，指在完整生物體內進行的實驗（例如以動物模式研究抗生素治療的效果）。
62	向內定向氣流	Inward directional airflow	藉由通風系統產生阻隔區域的負壓差，氣流始終從較低阻隔區域或較低汙染風險區域，流向較高阻隔區域或較高汙染風險區域。
63	隔離風門	Isolation damper	一種關斷閥（shut-off valve），用於封閉阻隔區域的進氣、排氣系統及排氣管道，以便對HEPA過濾器進行除汙。
64	實驗室	Laboratory	為了傳染病檢驗及研究目的，處理感染性物質之設施

編號	中文	英文	解釋
			或設施內之區域。
65	實驗工作區	Laboratory work area	設計及配備用於進行體外研究、診斷及教學目的之阻隔區域內部工作區。
66	大規模	Large scale	涉及感染性物質體積達 10 L 或以上之作業。包含單一容器體積達 10 L 或以上，或操作過程所使用的病原體為多個容器之總體積達 10 L 或以上，皆屬之。
67	大量	Large volume	感染性物質之體積足以增加操作該材料之相關風險（即增加暴露或釋出的可能性或後果）。
68	限制進入	Limited access	僅允許被授權人員及其他被授權訪客，依作業規定（例如由被授權人員帶領及檢查進入指定區域的所有人員）或採用實體屏障（例如門禁系統、鑰匙鎖或電子門禁卡等）進入。
69	局部風險評鑑	Local risk assessment	特定場域的風險評鑑，依據所使用的感染性物質以及進行作業，予以鑑別危害。該鑑別分析產出之風險減害措施及風險管理策略，可納入設施的實體阻隔設計及操作規範。
70	長期保存	Long-term storage	接收或新增材料（即病原體、毒素及列管感染性物質）超過 30 天的持有期間。
71	醫學監測計畫	Medical surveillance program	訂定預防及偵測人員暴露到感染性物質而染病的計畫。該計畫的重點主要是預防性，但亦提供一種能在造成嚴重傷害或疾病前，鑑別及處理潛在感染或中毒的應變機制。
72	微生物	Microorganism	一種細胞或非細胞之微生物體，能夠複製或傳遞遺傳物質，且難以肉眼觀察。在自然界有致病性或非致病性之微生物，包括細菌、真菌、病毒及寄生蟲。
73	移動	Movement	人員、材料（包括感染性物質）或動物從一處位置移到（例如搬運、攜帶、引導、搬遷）同一建築物的另一處位置的動作。可包括在同一阻隔區域內或到另一阻隔區域，或到同棟建築物內的另一個位置。
74	操作規範要求	Operational practice requirements	在阻隔區域須遵循之行政管制及程序，以保護人員、環境及社區免於感染性物質之危害，如第 4 章所列舉之項目。
75	總體風險評鑑	Overarching risk assessment	支持整體生物安全計畫，並可涵蓋設置單位內多個阻隔區域之各種風險評鑑。藉由減害及管理策略，呈現保護人員免於暴露及防止病原體及毒素釋出所需之生物安全計畫類型。
76	傳遞箱	Pass-through chamber	位於阻隔屏障處，具有互鎖式雙門隔間，以利材料安全移入及移出阻隔區域。
77	傳遞設備/技	Pass-through	位於阻隔屏障處，具有雙門隔間之設備，以利材料安

編號	中文	英文	解釋
	術	technology	全移入及移出阻隔區域。例如包括雙門式高壓滅菌器、傳遞箱、泡消桶、屏障式洗籠機。
78	病原體	Pathogen	能引起人類及人畜共通傳染病或感染的微生物或蛋白質。請參照「衛生福利部感染性生物材料管理作業要點」之附表。
79	病原體風險評鑑	Pathogen risk assessment	確定病原體之危險群等級、適當實體阻隔及操作規範要求，以安全處理感染性物質問題。
80	致病力	Pathogenicity	病原體在人體或動物宿主造成疾病的能力。
81	性能及查證測試要求	Performance and verification test requirements	實驗室進行第 5 章所列之性能及查證測試，以證明符合第 3 章之實體阻隔要求，以及某些情況下符合第 4 章之操作規範要求。
82	個人防護裝備(PPE)	Personal protective equipment (PPE)	人員穿戴裝備及/或防護衣物，提供對抗感染性物質之屏障，進而使暴露風險最小化。個人防護裝備包含但不限於實驗衣、罩袍、連身式防護衣、手套、防護鞋、安全眼鏡、護目鏡、口罩及呼吸防護具。
83	實體阻隔要求	Physical containment requirements	以工程控制及設施設計形式之實體屏障，保護人員、環境及社區免於受到病原體或毒素的危害，如第 3 章所列舉之要求項目。
84	壓力衰減測試	Pressure decay testing	一種量化密封環境洩漏率之方法。
85	初級阻隔	Primary containment	第一道實體屏障設計，用於圍阻病原體、毒素，以及防止其釋出。藉由提供處於感染性物質與人員、工作環境或阻隔區域內區域的裝置、設備或其他實體結構而達成。例如BSC、手套式操作櫃及小型動物隔離箱。
86	初級阻隔飼育籠	Primary containment caging	以動物飼育籠作為初級阻隔裝置，防止感染性物質的釋出。例如具有或不具有HEPA過濾器的通風濾蓋飼育籠及小型通風隔離飼育籠架系統。
87	初級阻隔裝置	Primary containment device	設計用於防止感染性物質釋出及提供初級阻隔（即提供人員及/或工作環境與感染性物質間之實體屏障）之儀器或設備。初級阻隔裝置包括BSC、初級阻隔飼育籠、使用密封杯之離心機、製程設備、發酵槽、小型隔離箱及通風飼育籠架。
88	初級除汙設備/技術	Primary decontamination technology	最初經確效的設備或過程，用於處理、焚燒或排放到衛生下水道之前，對阻隔區域的廢棄物進行除汙處理。該作業用於經消毒、滅菌或去活性過程，去除或去活性感染性物質。可以進行二次除汙過程。
89	普利昂蛋白(傳染性蛋白質顆粒)	Prion	一種具有感染性之蛋白樣(proteinaceous)顆粒，通常被認為是導致人類一系列神經退行性疾病的原因，這類疾病被稱為傳染性海綿狀腦病。

編號	中文	英文	解釋
90	製程設備	Process equipment	涉及生物材料製造程序的特定設備，此名詞通常用於大規模製程使用的設備（例如工業發酵設備）。
91	計畫意向	Program intent	在阻隔區域執行的計畫工作描述，包括但不限於工作範圍（例如診斷、教學、研究、大規模生產、體外作業、體內作業）、處理或保存病原體、毒素及列管感染性物質清單、在阻隔區域使用病原體及毒素進行體內作業的動物物種清單，以及可能產生氣膠步驟清單。
92	回噴	Puff-back	因排氣風機故障，導致II級B2類型生物安全櫃正面開口的氣流逆流。
93	釋出	Release	感染性物質排出至阻隔系統之外。
94	代表性負載量	Representative load	模擬每批次類似的各種類型材料（例如手套、塑料、液體）及其數量，用以確效例行負荷之除汙方法。
95	管制進入	Restricted access	藉由實體屏障（即門禁管制裝置或系統，例如電子門禁卡、密碼等）嚴格管制僅被授權人員才可進入。
96	風險	Risk	發生不良事件（例如意外、事故、阻隔漏洞）之可能性以及後果。
97	危險群 (RG)	Risk group (RG)	病原體依據其本質特性，包括致病性、毒力、傳播風險及有無預防或治療方式進行分級，以描述其對個人與公眾健康的風險。
98	風險管理計畫	Risk management plan	為設置單位提供整體風險管理基礎及組織性安排，包含設計、執行、監督、審查及持續改進之計畫。計畫內容可包括：風險鑑別、風險評鑑、風險減害、風險應變計畫、風險追蹤及報告。
99	保全屏障	Security barrier	防止未被授權人員取得病原體、毒素或其他相關資產的實體阻擋設計（例如上鎖的門、門禁系統、掛鎖保存設備等），限制僅被授權人員進入，以增加阻隔區域之保全性。
100	小型動物	Small-sized animal	可安置於初級阻隔飼育籠之小型動物，例如嚙齒動物、兔子、雪貂、及非人靈長類動物等。
101	小型動物阻隔區域	Small animal containment zone	小型動物阻隔區域包括一個或數個相同阻隔等級，位於同處或相鄰的房間，小型動物可安置於初級阻隔飼育籠（例如小型隔離箱）的動物房。小型動物阻隔區域可包含將小鼠、大鼠、兔子、雪貂或非人靈長類動物安置於初級阻隔飼育籠之區域。
102	標準作業程序(SOP)	Standard operating procedure (SOP)	經局部風險評鑑後確定，在阻隔區域內進行涉及感染性物質作業之標準安全工作規範及步驟的文件。
103	滅菌	Sterilization	完全消除所有活的微生物(包括細菌孢子)過程。
104	(微生物)毒	(Microbial)	從微生物產生或衍生之有毒物質，可導致不利人類健

編號	中文	英文	解釋
	素	Toxin	康之影響。本規範所指毒素項目，詳見「衛生福利部感染性生物材料管理作業要點」之附表。
105	訓練需求評鑑	Training needs assessment	對設施(部門、阻隔區域)目前及未來訓練需求進行評估，以鑑別與目前訓練計畫的差距。
106	移轉	Transfer	在不同實驗室、設施或設置單位之間，進行病原體、毒素或列管感性物質品項及/或數量之變動。
107	運送	Transportation	依據交通主管機關有關危險物品運送法規，將感染性物質以交通工具(例如空運或陸運)送到另一建築物或場所(即不同地址)的行為。
108	確效	Validation	藉由觀察是否已符合設定參數，確認所進行之方法可達到目標的行為(例如使用生物指示劑確認設定的高壓滅菌器循環可完成對代表性負載量廢棄物之除汙)。確效表示此方法適合其預期目的。
109	通風飼育籠更換台	Ventilated cage changing station	專門用於更換動物籠具之墊料及其他物品的設備： 1. 以足夠速度將氣流遠離使用者，並導引到裝置內部，以防止使用者暴露於感染性物質； 2. 從設備排氣之前須經過濾，以防止感染性物質釋放到環境中。
110	查證	Verification	對設備及製程進行例行監視，以確保確效期間持續有效。包含將設備之精確度與其適用標準或標準作業程序進行比較(例如依據供應商製造規格測試I級BSC)。
111	毒力	Virulence	病原體可引起疾病的程度或嚴重性。
112	廢棄物	Waste	設施中產生任何將丟棄的固體或液體物質。
113	人畜共通傳染病	Zoonoses	在活體動物及人類之間傳播的疾病。
114	人畜共通病原體	Zoonotic pathogen	一種導致人類及動物共通疾病的病原體。

第1章 前言

衛生福利部疾病管制署(以下稱疾管署)為國內人類與人畜共通傳染病病原體及其衍生物管理之中央衛生主管機關，為確保從事病原體及生物毒素相關檢驗研究人員之安全，於2013年編訂「生物安全第一等級至第三等級實驗室安全規範」及2014年編訂「動物生物安全第一等級至第三等級實驗室安全規範」，提供實驗室工作人員遵循。為使我國實驗室生物安全管理水準與時俱進，遂進行實驗室安全規範之改版。疾管署於2019年邀集國內實驗室生物安全相關專家、學者及主管，組成實驗室生物安全規範編撰小組，負責編撰新版之「實驗室生物安全規範」(以下稱生安規範)。

生安規範主要參考加拿大於2015年編訂之“Canadian Biosafety Standard”(第2版)，並擷取「生物安全第一等級至第三等級實驗室安全規範」及「動物生物安全第一等級至第三等級實驗室安全規範」之重要要求，公布後將取代前開兩份安全規範。生安規範主要特色是以條文式之要求，對應各生物安全等級實驗室須符合之項目。有關「名詞定義」使用之專有名詞，優先以微生物及生物醫學領域之常見用語，其次以我國國家標準(CNS)之專門用語，最後再依編撰小組之共識訂定；對於常用之專有名詞使用英文縮寫代表，例如生物安全櫃—BSC、個人防護裝備—PPE及標準作業程序—SOP等。附錄1—條文註釋，針對各項條文予以補充說明，以利實驗室工作人員理解條文之要求重點；附錄2—節肢動物之額外生物安全，規定從事某些節肢動物(特別是飛行昆蟲)之實驗操作，須採取之預防措施。

生安規範基於疾管署主管權責及國內已設有實驗室類型現況，適用於國內涉及第2級危險群(risk group 2, RG2)以上病原體、生物毒素之微生物及生物醫學實驗室，包括生物安全第2等級(BSL-2)、生物安全第3等級(BSL-3)與生物安全第4等級(BSL-4)實驗室，以及動物生物安全第2等級(ABSL-2)實驗室與動物生物安全第3等級(ABSL-3)實驗室；不適用涉及“**動物病原體**”之動物實驗室；涉及“**管制性病原及毒素(Biological Select Agents and Toxins, BSAT)**”之實驗室，請另遵循疾管署對於管制性病原及毒素之相關管理規定。自2022年起，向疾管署申請新設高防護實驗室(BSL-3實驗室、ABSL-3實驗室及BSL-4實驗室)之啟用案，須符合生安規範之相關對應條文；於2021年底前，已通過疾管署啟用之高防護實驗室，如硬體檢測項目因空間限制無法符合要求者，得以提出管理面之改善配套措施，達到生安規範要求。

配合「感染性生物材料管理辦法」之修法進度，在該辦法未明定設置單位須指派“生物安全主管”規定前，有關生物安全主管之指派及督導職責，皆為建議項目。生安規範對於實體建造、消防安全、運送安全、廢棄物清運、汗水處理及動物管理未特別要求事項，仍須符合相關主管機關(例如內政部營建署及消防署、交通部、環境保護署、勞動部職業安全署及農業委員會等)之規定。

第2章 規範使用說明

生安規範提供在設施內處理或保存**感染性物質**之各**生物安全等級實驗室**之**實體阻隔要求**、**操作規範要求**與**性能及查證測試要求**。生安規範所指「**處理或保存**」病原體或毒素，包括持有、分離、使用、製造、保存、取得、移轉、輸入、輸出、處置或丟棄等行為。

2.1 名詞定義及簡稱

為定義生安規範之專有名詞，彙整涵蓋生安規範專有名詞中英文對照之解釋。專有名詞依據定義提供對應說明，並且於各章節首次出現時以**粗體**顯示。專有名詞於各章節首次出現時，以完整名稱呈現；常見專有名詞後之括號內為簡稱，如專有名詞再出現時，則以簡稱表示。

2.2 生物安全等級及阻隔區域

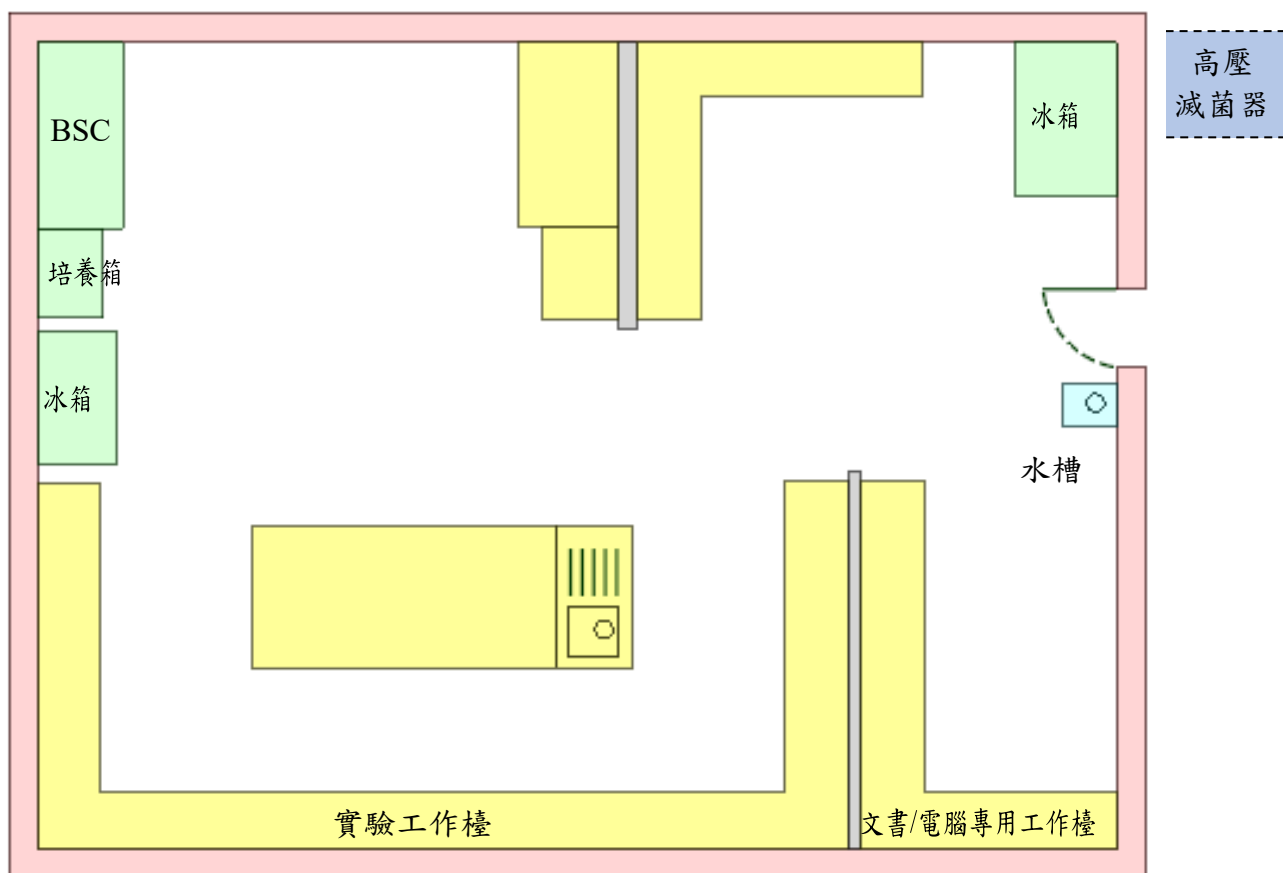
「**生物安全等級**」規定**阻隔區域**對應可安全操作**感染性物質**所需之最低**實體阻隔**與**操作規範**要求。生安規範主要適用於操作**感染性物質**之**生物安全第 2 等級(BSL-2)實驗室**至**生物安全第 4 等級(BSL-4)實驗室**，以及**動物生物安全第 2 等級(ABSL-2)實驗室**至**動物生物安全第 3 等級(ABSL-3)實驗室**。

BSL-4 實驗室依使用之安全設備，區分為：

- 櫃式實驗室(cabinet laboratory)：使用 III 級**生物安全櫃(BSC)**處理**感染性物質**；
- 套式實驗室(suit laboratory)：工作人員穿著全身式正壓防護衣，使用 II 級**生物安全櫃(BSC)**處理**感染性物質**。

阻隔區域為符合特定防護等級要求的**實體區域**。可為單一房間（例如一間**實驗室**），或位於相同地點之數個房間（例如多個非相鄰但可上鎖的 BSL-2 **實驗室工作區**），或相同生物安全等級之相鄰數個房間（例如 BSL-3 實驗室，包含**實驗工作區**及**支援區**（例如**前室**、**更換區**、**儲存室**、**準備區**、**洗滌室**、**高壓滅菌室**））。阻隔區域可包括一個或多個不同類型（即**實驗工作區**、**大規模生產區**、**小型動物阻隔區域**），只要皆為相同生物安全等級即可。

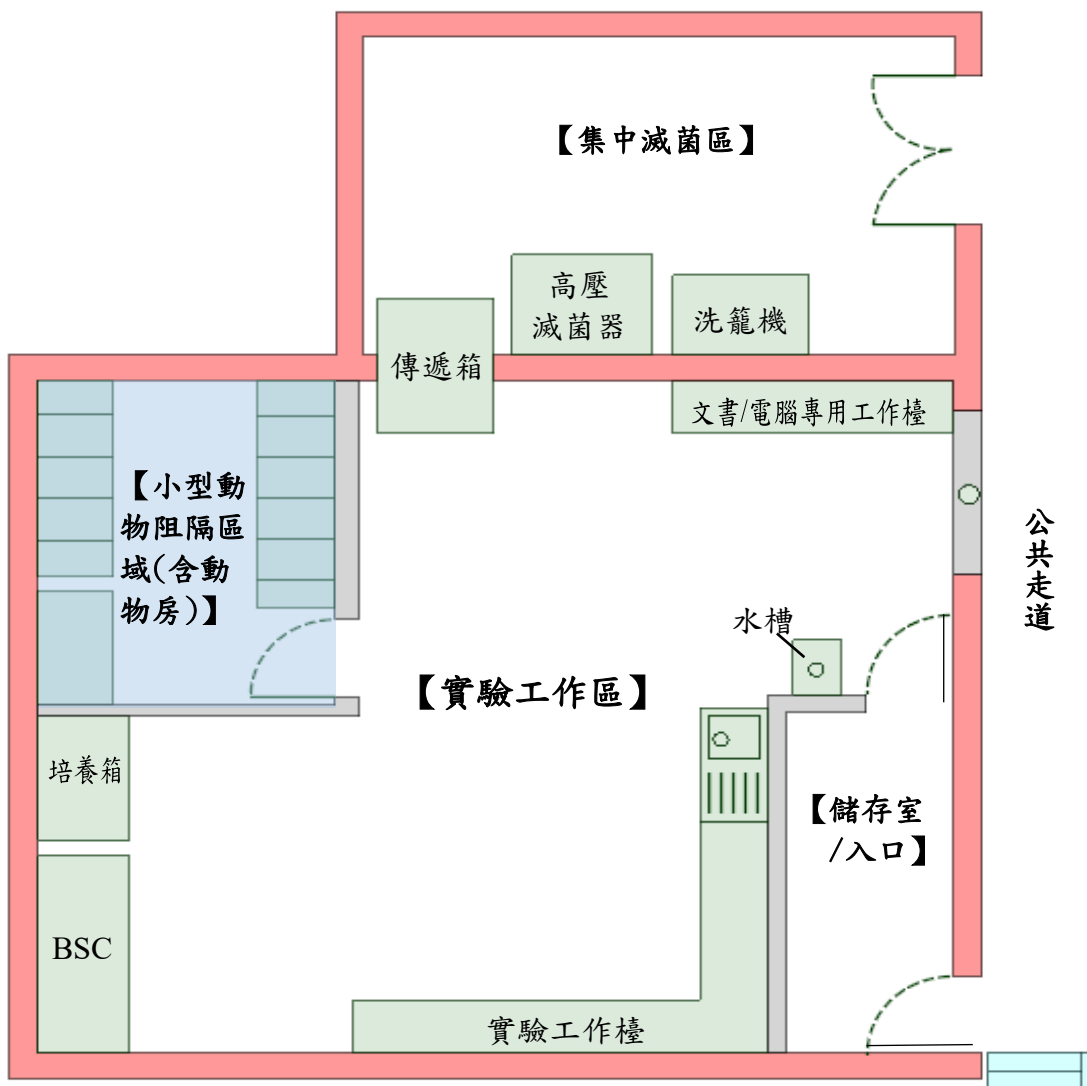
2.3 BSL-2 微生物實驗室平面圖(範例)



備註：

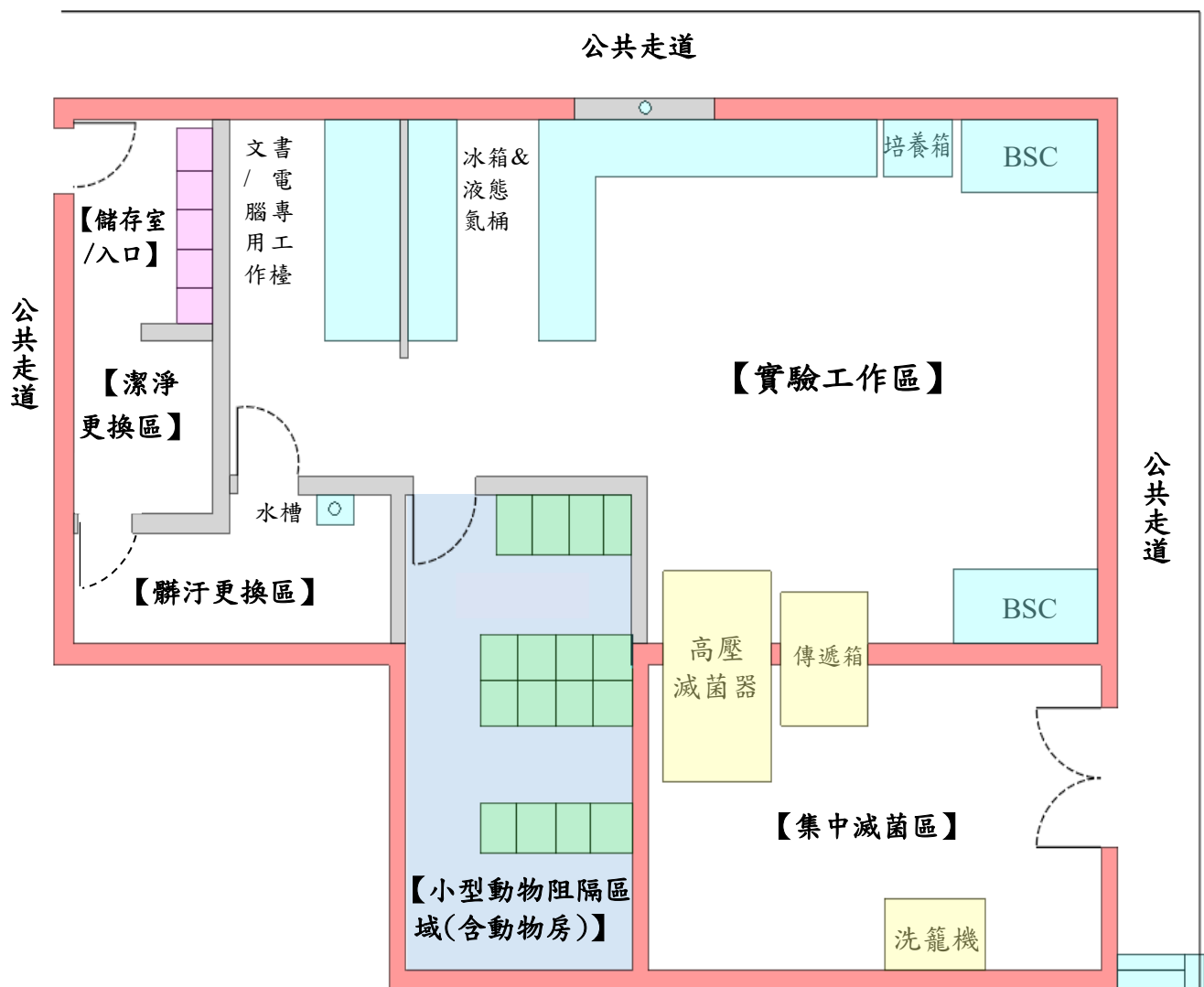
微生物實驗室最好設有高壓滅菌器，並置於實驗工作區內。如因空間考量，高壓滅菌器宜設置於阻隔區域外鄰近處，並確保待滅菌廢棄物處理動線之安全。

2.4 ABSL-2 實驗室平面圖(範例)



備註：集中滅菌區非必要要求，可依實際需求規劃及設計實驗室。

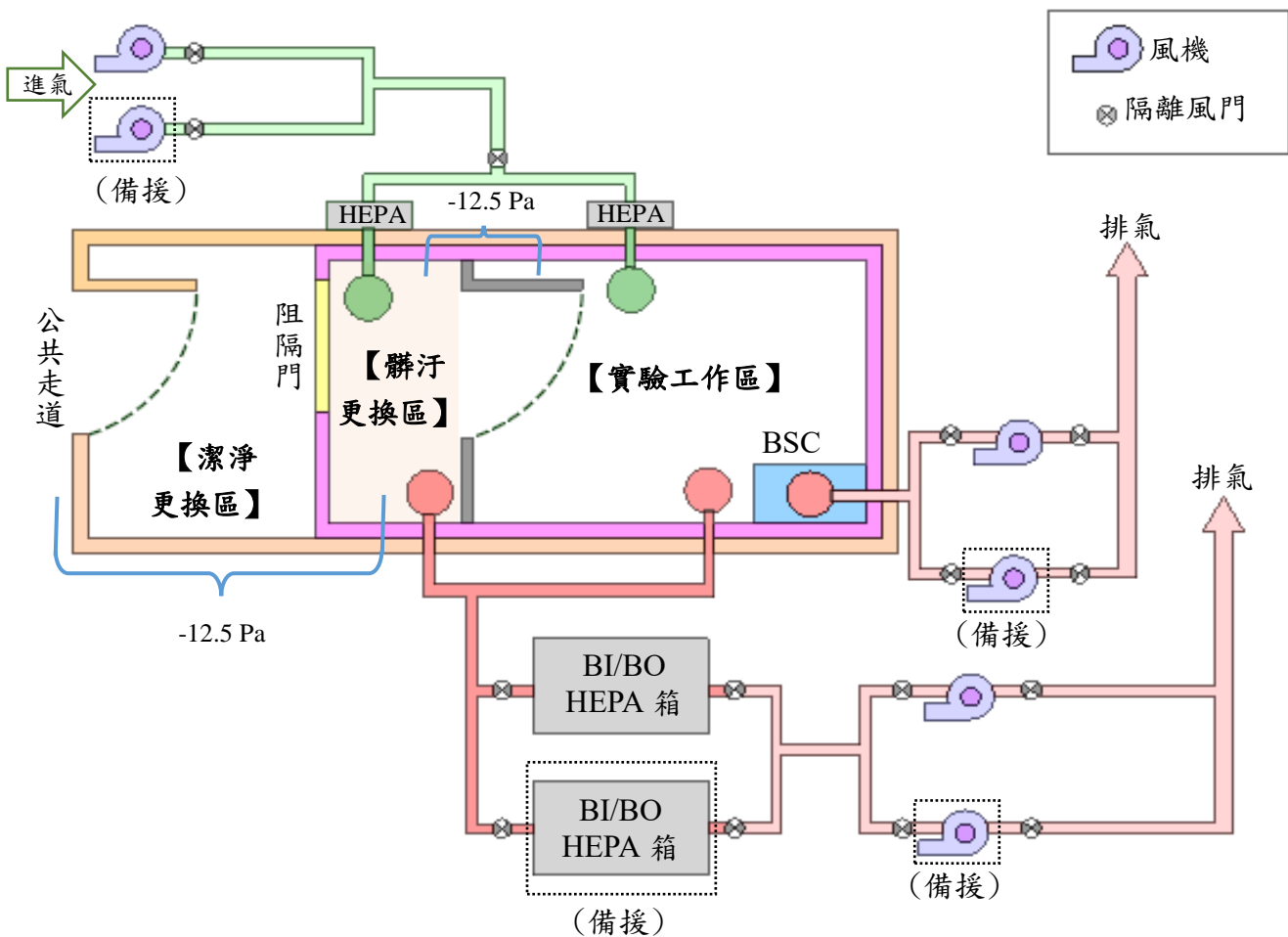
2.5 BSL-3/ABSL-3 實驗室平面圖(範例)



備註：

1. BSL-3 實驗室無須設置小型動物阻隔區域(含動物房)及洗籠機。
2. 規劃集中滅菌區非必要要求，可依實際需求規劃及設計實驗室。

2.6 BSL-3 實驗室進排氣設置示意圖(範例)



1. 進氣及排氣各有兩組風機，其中一組為備援風機。
2. 進氣端(髒汗更換區、實驗工作區之天花板)裝設 HEPA 過濾器，作為進氣逆流防護。
3. 排氣端有兩組 BI/BO HEPA 過濾箱，其中一組為備援 HEPA 過濾箱。
4. 進/排氣管道使用金屬硬管；髒汗更換區相對公共走道-12.5 Pa、實驗工作區相對髒汗更換區-12.5 Pa。
5. BSL-3 實驗室年度須進行實驗工作區以及該區至 BI/BO HEPA 過濾箱之間排氣管道之燻蒸消毒。
6. 新設 BSL-3 實驗室安裝之隔離風門須能提供製造商通過國際標準驗證之證明文件。
7. 新設 BSL-3 實驗室須進行進氣端 HEPA 過濾器洩漏測試，以及實驗工作區至 BI/BO HEPA 過濾箱之間排氣管道之氣密性測試。

2.7 從事病原體及毒素工作

2.7.1 病原體之危險群

生安規範所稱病原體是指能造成人類、人畜感染或致病的**微生物**或蛋白質，包含細菌、病毒、真菌、寄生蟲、**普利昂蛋白**等。病原體依據可造成人類及社區之**風險**分為 4 級**危險群**，詳見「衛生福利部感染性生物材料管理作業要點」（以下稱作業要點）之附表 1 至附表 4。

2.7.1.1 第 1 級危險群（RG1：對個人及社區低度風險）

無法或極少造成人類疾病的微生物，一般認為 RG1 病原體對於個人健康危害的風險低，僅可能對免疫力低下的個人構成威脅，對公眾健康危害的風險低。有關國內列管 RG1 病原體品項，詳見作業要點之附表 1。

2.7.1.2 第 2 級危險群（RG2：對個人中度風險、對社區低度風險）

對個人健康危害為中度風險及對公眾健康危害為低度風險之病原體。RG2 病原體不大可能造成人類嚴重疾病，已有有效的治療及預防措施，對公眾造成疾病傳播之風險低。有關國內列管 RG2 病原體品項，詳見作業要點之附表 2。

2.7.1.3 第 3 級危險群（RG3：對個人高度風險、對社區低度風險）

對個人健康危害為高度風險但對公眾健康危害為低度風險之病原體。RG3 病原體可能造成人類嚴重疾病，通常有有效的治療及預防措施，對公眾造成疾病傳播之風險低。有關國內列管 RG3 病原體品項，詳見作業要點之附表 3。

2.7.1.4 第 4 級危險群（RG4：對個人及社區皆為高度風險）

對個人及公眾健康危害皆為高度風險之病原體。RG4 病原體可能造成人類嚴重疾病，往往導致死亡，通常無有效的治療及預防措施，對公眾造成疾病傳播之風險高。有關國內列管 RG4 病原體品項，詳見作業要點之附表 4。

2.7.2 實驗室之生物安全等級

一般而言，病原體的危險群等級對應進行操作之實驗室生物安全等級（例如 RG2 病原體在 BSL-2 實驗室進行操作），惟部分感染性物質經過風險評鑑後，可在非危險群等級所對應相同生物安全等級實驗室進行。例如進行普利昂蛋白或涉及大規模純化、濃縮病原體**培養物**之**體外**或**體內**操作時，須提升實驗室之生物安全等級或增加人員之個人防護裝備。在一些情況下，疑似傳染病或接觸者檢體（例如人體組織、診斷檢體）可能含有病

原體、毒素或普利昂蛋白，此時就操作地點進行局部風險評鑑，以評估及決定所須遵循之工作操作規範及減害策略，據以實施以達到適當的預防水準。

近年由於新興病原體的出現以及自國外菌種保存中心或生物防禦和新興感染研究資源庫(Biodefense and Emerging Infections Research Resources Repository, BEI Resources)輸入各式各樣微生物品項，故疾管署每年蒐集國內、外相關微生物資訊，適時進行各等級危險群病原體品項之增(修)訂作業。

2.7.3 毒素

毒素是由微生物、植物及動物經代謝產生的天然有毒物質。與病原體特性不同，毒素不具感染性，且從生物體分離後無法增殖。生安規範列管毒素限指微生物來源且經純化分離之毒素，其品項詳見作業要點附表 5。原則上，造成人類致病之毒素，至少須在 BSL-2 實驗室進行操作。但依據相關風險評鑑，適時需要額外的實體阻隔或操作規範要求。

2.7.4 普利昂蛋白(傳染性蛋白顆粒)

普利昂蛋白是一種感染性之蛋白樣顆粒，通常被認為是造成人類許多致命的進行性神經變性疾病，例如傳染性海綿狀腦病。感染性普利昂蛋白最可能的傳播途徑是經由針扎或食入。普利昂蛋白對其他病原體有效的除汙程序及過程具有抗性。涉及感染性普利昂蛋白的作業，經評鑑通常須在 BSL-2 實驗室及額外實體及操作要求。因此，在第 3 章至第 5 章部分條文，以字母“P”表示涉及普利昂蛋白作業之額外或特別要求。

2.7.5 大規模作業

通常涉及感染性物質體外培養之體積規模達 10 L 以上，即視為是大規模作業；包含操作單一容器體積達 10 L 以上，或操作過程使用病原體為多個容器之總體積達 10 L 以上。大規模生產設施，例如工業發酵及疫苗製造廠，大量處理感染性物質會增加工作人員與環境的危害風險。因此，與相同生物安全等級之實驗工作區相比，有時須要更加嚴格的要求與額外的考量。第 3 章至第 5 章對於阻隔區域涉及大規模感染性物質作業有額外之要求。

2.7.6 操作 RG1 病原體

「感染性生物材料管理辦法」對 RG1 病原體之管理，採設置單位自主管理機制，故生安規範未對操作 RG1 病原體之 BSL-1/ABSL-1 實驗室進行要求；但處理 RG1 病原體時，仍應小心謹慎並遵循一般工作安全規範(例如優良微生物操作規範)，因為 RG1 病原體可能對個人健康仍有低度危害風險。

2.8 動物相關作業

涉及活體小型動物體內之病原體及生物毒素工作，須在小型動物阻隔區域內進行。小型動物阻隔區域是指一系列位於同地點且相同生物安全等級的**動物房**，亦包含通道及支援房間（例如儲存及準備區）。將小型動物安置於**初級阻隔飼育籠**（即具過濾的阻隔飼育籠以防止感染性物質釋出）之區域稱為「**小型動物阻隔區域**」，設置小型動物阻隔區域之房間稱為「**動物房**」。

2.9 實體或操作要求之調降及豁免

疾管署定期對病原體之生物風險評鑑及生物安全等級進行檢討，隨著時間改變，特定實體阻隔或操作規範要求可能因而調降，實施其他風險減災策略因應特定病原體。例如 BSL-3 實驗室規定的許多實體阻隔及操作規範要求，目的在降低與**空氣或氣膠**傳播病原體的相關風險；但若操作為已知為非經由吸入性傳播的 RG3 病原體，可允許調降 BSL-3 實驗室的一些實體或操作要求。

設置單位如能提供經局部風險評鑑確定的替代機制，證明可以符合規範要求，經疾管署審查特定的實體或操作要求之豁免，惟各項豁免皆須依據個案具體情況進行評估。

2.10 第 3 章至第 5 章之表格說明

第 3 章至第 5 章提供處理或保存感染性物質之設施要求。這些要求是基於風險與證據，亦可能是基於效能而非慣例。第 3 章規定處理或保存感染性物質前，必須符合實體阻隔要求（即工程控制及設施設計）。第 4 章規定為降低風險及保護人員、社區及環境，在處理感染性物質相關的操作規範要求（即行政管理及程序）。第 5 章提供證明符合第 3 章實體阻隔要求及第 4 章所列操作規範要求所需性能及**查證**測試之要求。

第 3 章至第 5 章之要求以表格方式呈現。每一列說明該項要求所適用之生物安全等級，以及在一些情況下適用之特定工作區。所有要求依據主題分組為多個表格，包含 BSL-2、ABSL-2、BSL-3、ABSL-3、BSL-4 實驗室欄位，有助於說明較低至較高生物安全等級實驗室要求之差異。阻隔區域內不同類型的工作區如表 2-1 所示。

表 2-1 表格各列之工作區類型摘要

工作區類別	BSL-2 ^a	ABSL-2 ^b	BSL-3	ABSL-3 ^a	BSL-4
實驗工作區	是	是	是	是	是
大規模生產區	是	是	是	是	是
小型動物阻隔區域 ^c （包含動物房）	否	是	否	是	否

a：包括處理普利昂蛋白檢體之相關作業。
b：包括處理感染普利昂蛋白之小型動物相關作業。
c：小型動物安置於初級阻隔飼育籠之小型動物阻隔區域。

第 3 章至第 5 章使用之符號說明如下：

■：指阻隔區域須符合要求：

- 在 BSL-2 實驗室、BSL-3 實驗室及 BSL-4 實驗室，包括實驗工作區及大規模生產區。
- 在 ABSL-2 實驗室及 ABSL-3 實驗室，包括實驗工作區、大規模生產區及小型動物阻隔區域。

W：指實驗工作區須符合要求。

L：指大規模生產區須符合要求。

A：指小型動物阻隔區域須符合要求。

C：指櫃式 BSL-4 實驗室之阻隔區域須符合要求。

S：指套式 BSL-4 實驗室之阻隔區域須符合要求。

P■：指處理涉及普利昂蛋白檢體作業的阻隔區域須符合要求：

- 在 BSL-2 實驗室，包括實驗工作區及大規模生產區。
- 在 ABSL-2 實驗室，包括實驗工作區、大規模生產區及小型動物阻隔區域。

PL：指處理涉及普利昂蛋白檢體作業的大規模生產區須符合要求。

PA：指處理涉及普利昂蛋白檢體作業的小型動物阻隔區域須符合要求。

第 3 章至第 5 章表格與符號說明：

要求條次	要求條文	實驗室生物安全等級				
		BSL-2	ABSL-2	BSL-3	ABSL-3	BSL-4
3.2	阻隔屏障					
3.2.1	位在阻隔屏障之可開啟窗戶，要有效控制蟲害及保全。	W	在實驗室之實驗工作區作業之要求			
3.2.2	位在阻隔屏障之窗戶要關閉並隨時注意保全。	P■	■	在實驗室各區作業之要求		
3.2.3	位在阻隔屏障之窗戶為不可開式且密封。	L	L/A	在實驗室之大規模生產區及小型動物阻隔區域作業之要求		
3.2.4	窗戶材質要經生物保全風險評鑑，採用適當保全等級。	PL	PL/PA			
3.2.5	阻隔屏障之窗戶位置，須避免公眾看到動物房。		W/A	在實驗室之大規模生產區及小型動物阻隔區域處理普利昂蛋白檢體之要求		
3.2.9	阻隔區域可能被汙染的阻隔屏障、工作檯表面或表面下方所有貫穿處，包括所有管路及接線，要使用可耐受消毒劑之不收縮填塞材料密封。	P■	在實驗室之實驗工作區及小型動物阻隔區域作業之要求			
		在實驗室各區處理普利昂蛋白檢體之要求				

2.11 註釋

“條文註釋”是針對第 3 章至第 5 章所列每項條文要求，補充說明減害風險、提供如何達到該項要求的說明，以及第 5 章有關測試及查證之詳細資訊。每項要求採用與章節對應項目之方式呈現，以利查詢。惟註釋所包含之說明並非必須要求，僅提供符合該項要求之建議。

有關第 3 章至第 5 章表格所列涉及硬體性能及查證測試標準，如不適用時，可採用國家或國際同等標準進行測試。

2.12 BSL-3 實驗室之阻隔門位置及前室空間示意圖



紅色實線表示阻隔區域之邊界，黑白斜線為阻隔屏障之邊界。從阻隔區域外部通過“A”門進入前室的“潔淨”更換區。黃色黑框標示的“B”門(往實驗工作區方向開門)是區隔“潔淨”及“髒汙”更換區的阻隔門。前室即指“潔淨”更換區及“髒汙”更換區之範圍。

從“C”門進入 BSL-3 實驗室之實驗工作區。為避免空氣從“髒汙”更換區流向“潔淨”更換區，或是從阻隔區域流向公共走道的風險，阻隔門(“B”門)必須與“A”門互鎖，或是以其他方式防止同時被開啟。為避免空氣從 BSL-3 實驗室之工作區經由“髒汙”交換區流向“潔淨”更換區，阻隔門(“B”門)必須與“C”門互鎖，或是以其他方式防止同時被開啟。

2.13 生物安全計畫所需的四種風險評鑑類型概述

步驟	總體風險評鑑	病原體風險評鑑	局部風險評鑑	生物保全風險評鑑
1. 危害鑑別/ 特徵	<ul style="list-style-type: none"> 考量所要處理或保存的生物材料。 決定在設施進行的作業類型(即一般、小型動物或大規模之實驗操作)。 	<ul style="list-style-type: none"> 鑑別病原體或毒素，包括參考文獻、實體特徵、基因組結構、分類學及其他鑑別特徵。 	<ul style="list-style-type: none"> 考量所要處理的生物病原及其危險群等級。 鑑別及評鑑所執行的作業(例如離心、從阻隔區域進出、病原體在不同房間之間的移動)。 	<ul style="list-style-type: none"> 考慮在設施內處理及保存有價值之生物材料。 鑑別濫用生物材料的可能性(例如高危害病原體)。

步驟	總體風險評鑑	病原體風險評鑑	局部風險評鑑	生物保全風險評鑑
	<ul style="list-style-type: none"> 鑑別及敘明與整體生物安全計畫相關的危害。 		<ul style="list-style-type: none"> 將作業分為多個步驟，以利鑑別和呈現特定作業的危害。 	
2. 鑑別及評鑑風險	<ul style="list-style-type: none"> 鑑別可能受傷人員，何種傷害及如何受到傷害（例如人員、動物、環境、設施）。 評鑑暴露、釋出或遺失事件後果的嚴重性。 評鑑整體生物安全計畫的風險（即在設施或設置單位層級）。例如人員能力、可使用之設施、可能的緊急情況及意外紀錄。 	<ul style="list-style-type: none"> 評估病原體或毒素對人類及動物造成危害健康之影響（例如感染、中毒、爆發疫情或流行）能力，接觸病原體或毒素後產生危害健康影響的可能性，以及影響的嚴重性。 確定病原體的危險群等級。 	<ul style="list-style-type: none"> 確定每項作業或步驟之暴露、釋出或遺失的可能性。 確定該等事件的後果。 評鑑與每項作業相關的風險。 如風險可接受，則繼續進行作業。如果認為風險不可接受，則接續執行步驟3，以訂定管制及減害風險策略。 	<ul style="list-style-type: none"> 確定發生生物保全事件的可能性（例如未經授權取得有價生物材料，或將其從設施中移出）。 確定該等事件導致的後果。 評鑑與每項潛在事件相關的風險。 如風險可接受，則繼續進行作業。如果認為風險不可接受，則接續執行步驟3，以訂定管制及減害風險策略。
3. 訂定及實施風險減害策略	<ul style="list-style-type: none"> 訂定及實施風險管理計畫，包括進行的工程設計（例如阻隔設施、BSC、除汙設備）及行政管制措施（例如局部監督、生物安全手冊及SOP、訓練計畫、緊急應變計畫），以減輕風險。 完成及實施風險溝通計畫。 	<ul style="list-style-type: none"> 確定適當的實驗室生物安全等級及其他生物安全要求（例如PPE、BSC的使用）。 	<ul style="list-style-type: none"> 確定減輕風險所需的適當工程控制（例如BSC）、行政管制（例如SOP），以及PPE。依據總體風險評鑑確定一些可用之管制（例如阻隔區域、BSC）。 在適當情況下，減害管制措施納入SOP。 	<ul style="list-style-type: none"> 訂定適當的減害管制措施（例如門或冰箱可上鎖、門禁系統、庫存清單）。 在適當情況下，減害管制措施納入SOP。
4. 審查及持續改進	<ul style="list-style-type: none"> 定期審查風險評鑑，並追蹤變動 	<ul style="list-style-type: none"> 定期審查風險評鑑，並追蹤變動 	<ul style="list-style-type: none"> 定期審查風險評鑑，並追蹤變動 	<ul style="list-style-type: none"> 定期審查風險評鑑，並追蹤變動

步驟	總體風險評鑑	病原體風險評鑑	局部風險評鑑	生物保全風險評鑑
	或事故，視需要進行更新。	或事故，視需要進行更新。	或事故，視需要進行更新。	或事故，視需要進行更新。

2.14 微生物對化學消毒劑之敏感性

化學消毒劑	常用類型	有效性							作用時間
		細菌			病毒		真菌		
		生長型	分枝桿菌	孢子	套膜	無套膜	真菌	真菌孢子	
氯	液體、粉末及錠劑	+	+	+	+	+	+	+	通常短，細菌孢子較長(≥30分鐘)
碘	水溶液，酞劑及碘伏	+	L	L	+	L	+	L	對生長型細菌與套膜病毒通常短，其他微生物作用時間取決於產物特異性
乙醇	乙基或異丙醇；70%水溶液最有效	+	+	-	+	L	+	L	對生長型細菌與套膜病毒通常短，對真菌與分枝桿較長
酚類	種類繁多，通常與洗滌劑結合使用取代酚	+	V	-	+	-	V	V	
四級銨鹽化合物	種類繁多，具清潔劑作用	+	-	-	+	-	+	-	
戊二醛	碳酸氫鹽化合物之2%酸性溶液	+	+	+	+	+	+	+	無套膜病毒與分枝桿菌需≥20分鐘，細菌孢子需作用>3小時
甲醛	固態多聚甲醛及液態福馬林	+	+	+	+	+	+	+	
過氧化氫(H ₂ O ₂)	30%水溶液	+	+	+	+	+	+	+	6% H ₂ O ₂ 對所有病毒、生長型細菌、真菌、分枝桿菌及部分細菌孢子作用時間短；對孢子活性需更高濃度及更長作用時間
氯己定(Chlorhexidi)	4%葡萄糖酸氯己定	+/L*	-	-	+	-	L	-	

化學 消毒劑	常用類型	有效性							作用時間
		細菌			病毒		真菌		
		生長 型	分枝 桿菌	孢子	套膜	無 套膜	真菌	真菌 孢子	
ne)	溶液								

＋：有效；L：效果有限；V：效果不確定；－：無效

*：對革蘭氏陽性細菌有效；對革蘭氏陰性菌效果有限

第3章 實體阻隔要求

本章節說明**實體阻隔要求**之設計，降低**處理或保存病原體、毒素、感染性動物或列管感染性物質**之相關**風險**。實體阻隔可藉由工程控制及**設施**設計達成。表格之使用及說明，請見第2章；所使用符號說明，詳見第2.6節。

3.1 結構與地點

選擇**阻隔區域**之地點過程，通常包含局部規劃及環境評鑑。考量在設計及建造初期之**風險**，尤為重要，包含**病原體**或**毒素**釋出可能造成之衝擊。在容易發生天然災害地區，阻隔區域的建造及支援系統需要符合更嚴格的建築法規。

3.1	結構與地點	BSL-2	ABSL-2	BSL-3	ABSL-3	BSL-4
3.1.1	阻隔區域以門和公共及行政區作區隔。	■	■	■	■	■
3.1.2	阻隔區域之文書/電腦專用工作檯和 實驗 工作檯及 動物房 作區隔。	■	■	■	■	■
3.1.3	阻隔區域結構與地點之設計，可承受內在與外在環境因素。					■

3.2 阻隔屏障

阻隔屏障是指實體結構或阻擋物，在**阻隔區域**之”潔淨”與”髒汙”區域間產生分界。可以房間的牆壁、門、地板及天花板作為阻隔屏障，在實體密閉區域處理或保存**感染性物質**及/或**感染性動物**。阻隔區域內提供**向內定向氣流**，以負壓差與向內定向氣流維持阻隔屏障。通往阻隔屏障之入口設有門及**前室**，**泡消桶**、**傳遞箱**、**雙門高壓滅菌器**等為貫穿阻隔屏障之設備。

3.2	阻隔屏障	BSL-2	ABSL-2	BSL-3	ABSL-3	BSL-4
3.2.1	位在阻隔屏障之可開啟窗戶，要有效控制蟲害及保全。	W				
3.2.2	位在阻隔屏障之窗戶要關閉並隨時注意保全。	P■	■			
3.2.3	位在阻隔屏障之窗戶為不可開式且密封。	L	L/A	■	■	■
3.2.4	窗戶材質要經 生物保全風險評鑑 ，採用適當保全等級。	PL	PL/PA	■	■	■
3.2.5	阻隔屏障之窗戶位置，須避免公眾看到動物房。		W/A		■	
3.2.6	位於阻隔屏障之設備安裝要維持阻隔屏障之完整性。			■	■	■

3.2	阻隔屏障	BSL-2	ABSL-2	BSL-3	ABSL-3	BSL-4
3.2.7	在阻隔屏障的傳遞設備/技術，優先採用機械式或電子式互鎖門，其次採用視覺/聽覺警報或其他適當機制，以防止兩道門同時開啟。			■	■	
3.2.8	在阻隔屏障的傳遞設備/技術，採用機械式或電子式互鎖門，以及視覺/聽覺警報，以防止兩道門同時開啟。					■
3.2.9	阻隔區域可能被汙染的阻隔屏障、工作檯表面或表面下方所有貫穿處，包括所有管路及接線，要使用可耐受消毒劑之不收縮填塞材料密封。	P■	P■			
3.2.10	阻隔屏障之所有貫穿處，包含所有管路及接線，要使用可耐受消毒劑之不收縮填塞材料密封。			■	■	■

3.3 入口

在進入及離開阻隔區域地點的實體及保全屏障（例如門、鎖、前室、互鎖）對於維持阻隔完整性並僅允許經訓練及被授權人員進入該區域非常重要。在高度阻隔區域的實體屏障有助於維持向內定向氣流及提供空間，以便將被汙染或可能被汙染的個人防護裝備（PPE）放置在阻隔屏障內部。

3.3	入口	BSL-2	ABSL-2	BSL-3	ABSL-3	BSL-4
3.3.1	通往阻隔區域之門可上鎖。	■	■	■	■	■
3.3.2	生物危害警告標示(包含國際生物危害警告標誌、生物安全等級、聯絡人姓名與電話，以及進入要求)張貼於進入阻隔區域之入口處。	■	■	■	■	■
3.3.3	當動物房存在特殊危害風險時，於入口處張貼警告標示。		■		■	
3.3.4	進入阻隔區域須有門禁系統。	PL	PL/PA	■	■	■
3.3.5	進入動物房須有門禁系統或適當機制管制。				■	
3.3.6	阻隔區域使用電子式門禁系統時，須有替代門禁系統或可行方法之備案。			■	■	■
3.3.7	提供已使用過的個人防護裝備之存放空間。	■	■	■	■	■
3.3.8	阻隔區域設有專用更換區域，以利人員進入阻隔區域後，將個人衣物與阻隔區域專用衣物分開(即“髒汗”更換區	PL	PL/PA	■	■	■

3.3	入口	BSL-2	ABSL-2	BSL-3	ABSL-3	BSL-4
	與”潔淨”更換區)。					
3.3.9	阻隔區域之出入口設有前室。	L	L/A	■	■	■
3.3.10	阻隔區域出口之前室包含： <ul style="list-style-type: none"> 在阻隔區域內穿著正壓防護衣工作者，須設有化學除汙淋浴器及衣物更換區（可為“髒汙”更換區），以及 位於阻隔屏障內介於”潔淨”與”髒汙”更換區之間的淋浴間。 					■
3.3.11	前室的 阻隔門 提供實體或操作機制，防止以下的門同時被開啟： <ul style="list-style-type: none"> 從阻隔區域外面通往前室的門，以及 從前室通往實驗工作區的門。 			■	■	
3.3.12	前室的阻隔門提供機械式或電子式互鎖裝置（緊急出口設有手動解鎖裝置），防止以下的門同時被開啟： <ul style="list-style-type: none"> 從阻隔區域外面通往前室的門，以及 從前室通往實驗工作區的門。 					■
3.3.13	設有化學除汙淋浴器的門提供機械式或電子式互鎖裝置（緊急出口設有手動解除互鎖裝置），以防止門同時被開啟。					S
3.3.14	下列的入口提進氣密門，包括： <ul style="list-style-type: none"> 化學除汙淋浴器的門； 專屬設備進入阻隔區域前室之內部及外部的門；以及 位於阻隔屏障的任何阻隔門。 					S

3.4 表面塗料及實驗桌櫃

在**阻隔區域**選擇適當之表面塗料及適合之實驗桌櫃(casework)，以利阻隔區域內所有表面的維護、清潔及除汙。表面塗料亦有助於承受在阻隔區域內例行作業之相關外力(例如在小型動物阻隔區域反覆除汙及頻繁的高壓沖洗)造成的損壞。

3.4	表面塗料及實驗桌櫃	BSL-2	ABSL-2	BSL-3	ABSL-3	BSL-4
3.4.1	表面及內部塗層(包括但不限於地板、天花板、牆壁、門、邊框、實驗桌櫃、	■	■	■	■	■

	工作檯面)，可清潔、防水、防滑、防汙漬、耐濕氣、耐化學品、耐熱、耐撞，並可重複除汙及耐高壓清洗。					
3.4.2	相鄰及重疊的表面之間須構成連續面，且無縫隙。	PL	PL/PA	■	■	■
3.4.3	穿著正壓防護衣區域的工作檯、門、抽屜、把手及架子是平滑的邊緣及邊角。					■
3.4.4	安裝在牆壁上的背擋板及牆面接合處要密封並與工作檯構成連續面。	PL	PL/PA	■	■	■
3.4.5	地板須防滑。	■	■	■	■	■
3.4.6	動物房及走道地板可承受所需負載。		A		■	
3.4.7	地板及牆壁之間完全密封。	PL	PL/PA	■	■	■
3.4.8	牆壁及天花板之間完全密封。			■	■	■
3.4.9	表面內層材質能防止除汙及/或實驗用氣體及液體之滲透。			■	■	■

3.5 通風空調處理

通風空調系統之設計具有特定**阻隔屏障**功能，可將感染性**氣膠**或**氣膠化毒素**的傳播降到最低。該系統(特別是在高度阻隔區域內)整合至二級阻隔屏障，例如**向內定向氣流**及用於處理排氣的**HEPA 過濾器**。

3.5	通風空調處理	BSL-2	ABSL-2	BSL-3	ABSL-3	BSL-4
3.5.1	下列區域須有向內定向氣流： • 處理主要經由呼吸道傳播的 病原體 ；或 • 在操作步驟可能產生感染性 氣膠 或 氣膠化毒素 。	L	L			
3.5.2	通風空調系統正常運作下，提供及維持向內定向氣流。			■	■	■
3.5.3	在阻隔區域設有目視觀察向內定向氣流的監視裝置。			■	■	■
3.5.4	貫穿阻隔屏障的壓差監視管路須安裝 HEPA 過濾器 或採用適當替代方法。			■	■	■
3.5.5	當通風空調系統失效時，可發出聽覺或視覺警報，以警告阻隔區域內部及外部的人員。			■	■	■
3.5.6	進氣及排氣系統獨立於其他區域。當提供有效的 空氣逆流防護 時，BSL-3/ABSL-3 實驗室的空氣系統可與較低			■	■	■

3.5	通風空調處理	BSL-2	ABSL-2	BSL-3	ABSL-3	BSL-4
	阻隔區域整合。					
3.5.7	向阻隔屏障區域內部進氣的管道，提供有效空氣逆流防護，以防止阻隔屏障的氣流往進氣口逆流。			■	■	
3.5.8	進氣經由 HEPA 過濾器過濾。					■
3.5.9	進氣及排氣系統提供自動化之機械式/電子式互鎖裝置，以防止阻隔區域內產生持續性正壓。			■	■	■
3.5.10	提供向內定向氣流的區域，排氣要： • 經過過濾器，以防止 感染性物質之釋出 ；或 • 100%直接排到戶外。	L	L			
3.5.11	排氣經由 HEPA 過濾器過濾，並有一套備援 HEPA 過濾器。			■	■	
3.5.12	排氣經由 HEPA 過濾器過濾，並有一套備援 HEPA 過濾器。					■
3.5.13	HEPA 過濾器應符合 IEST-RP-CC001.5 或同等級國家/國際標準。			■	■	■
3.5.14	HEPA 過濾器箱(框)設計，依據 ASME N511 及 AG-1 標準或同等級國家/國際標準，能承受 1000 Pa 壓力的結構變化。			■	■	■
3.5.15	HEPA 過濾器外箱(框)設計，可提供在 現場 進行濾網隔離、除汙及檢測等。			■	■	■
3.5.16	依據 ANSI/SMACNA 016 Seal Class A 要求或同等級國家/國際標準，位於阻隔屏障及進氣逆流防護之間的進氣管道，須氣密密封。			■	■	■
3.5.17	依據 ANSI/SMACNA 016 Seal Class A 要求或同等級國家/國際標準，位於阻隔屏障至 HEPA 過濾器間的排氣管道或是阻隔屏障至隔離風門間的排氣管道，須氣密密封。			■	■	■
3.5.18	進氣及排氣系統提供有效的氣流控制裝置。			■	■	■
3.5.19	進氣與排氣系統位於阻隔屏障外之部分，要易於維護及維修。					■

3.6 支援設施

支援設施包括管道、電氣及其他與阻隔區域運作有關的設施。

3.6	支援設施	BSL-2	ABSL-2	BSL-3	ABSL-3	BSL-4
3.6.1	對懸吊或外露管道、水管及其他支援設施，可進行表面除汙。	L	L/A	■	■	■
3.6.2	個別及/或專用的主要進水遮斷閥及其他控制須位於阻隔區域外且易於處理之位置。			■	■	■
3.6.3	依據 ISO 13693-1、CAN/CSA-B64.10/B64.10.1 或同等級國家/國際標準，進水服務須安裝隔離閥(isolation valve)以及進水逆流防護，並符合水封規定。			■	■	■
3.6.4	水槽設置位於阻隔區域之出口處，以利洗手。	■	■	■	■	C
3.6.5	用於洗手的水槽具有”免手動”之設計。	■	■	■	■	C
3.6.6	設置洗眼器或緊急沖身洗眼器(emergency eyewash and shower equipment)。	■	■	■	■	C
3.6.7	阻隔區域之設計須考量控制實驗過程產生大量液體排放至衛生下水道。	L	L/A	■	■	■
3.6.8	阻隔區域之設計須考量實驗過程產生大規模處理液體排放之滿載容量。			■	■	■
3.6.9	排水管裝設足夠深度的深水封，以維持水封及防止廢液虹吸回阻隔區域。			■	■	■
3.6.10	位於阻隔屏障內部的排水管道直接連接到汙水處理系統。			■	■	■
3.6.11	高壓滅菌器的冷凝水排放位置位於阻隔屏障區外部時，須封閉並直接連接到阻隔屏障內部的排水管道，否則冷凝水排放前，須先經有效除汙(例如裝有 HEPA 過濾器)；排氣閥須裝有 HEPA 過濾器。			■	■	■
3.6.12	排氣管道前端須安裝 HEPA 過濾器，才可與較低阻隔的排氣管道共管。			■	■	
3.6.13	排氣管道須有一套備援 HEPA 過濾器，HEPA 過濾器須能隔離及進行除汙。			■	■	

3.6	支援設施	BSL-2	ABSL-2	BSL-3	ABSL-3	BSL-4
3.6.14	排氣管道不可與較低阻隔的排氣管道共管，並有一套備援 HEPA 過濾器；HEPA 過濾器須能隔離及進行除汗。					■
3.6.15	在穿著正壓防護衣的區域，提供呼吸空氣及連接空氣軟管。					■
3.6.16	穿脫正壓防護衣區域提供備援進氣系統，確保人員有足夠時間進行緊急疏散使用。					■
3.6.17	照明設備之整流器及啟動器位於阻隔屏障外面。					■
3.6.18	維持阻隔及生物保全等重要支援設備，須有緊急備用電源及不斷電系統(UPS)。	PL	PL/PA	■	■	■
3.6.19	生命安全系統(life safety systems)、建築自動化系統及保全系統須有不斷電系統(UPS)備援。					■

3.7 必備的生物安全設備

必備的生物安全設備是確保有效阻隔病原體、毒素及列管感染性物質的關鍵。包括所有初級阻隔裝置（例如生物安全櫃(BSC)、隔離箱、使用密封杯(或轉子)的離心機、製程設備、發酵槽、小型隔離飼育籠、排氣飼育籠架、密封式生物廢棄物容器）

3.7	必備的生物安全設備	BSL-2	ABSL-2	BSL-3	ABSL-3	BSL-4
3.7.1	依據作業需求，提供已驗證的 BSC 及其他初級阻隔裝置。	■	■			
3.7.2	提供已驗證的 BSC 及其他初級阻隔裝置。			■	■	■
3.7.3	使用 II 級 B2 類型 BSC 時，其安裝及設置方式須確保當通風空調系統或 BSC 排氣風機發生故障時，BSC 正面開口氣流不會發生逆流（即回噴）；如果無法避免發生逆流，須有其他有效方法減輕回噴導致之風險。	■	■	■	■	■
3.7.4	製程設備、密閉系統及其他初級阻隔裝置之設計，須防止感染性物質釋出。	■	■	■	■	■
3.7.5	處理大規模感染性物質的製程設備，要配備感應裝置，以監視操作過程或訊號異常的阻隔完整性。	L	L	■	■	■

3.7	必備的生物安全設備	BSL-2	ABSL-2	BSL-3	ABSL-3	BSL-4
3.7.6	BSC 儘可能設置在遠離人員走動頻繁區域、門邊、可開啟窗戶及進氣/排氣擴散口。	■	■	■	■	■
3.7.7	處理大規模感染性物質的可重複使用之大型設備，其設計及構造可有效進行清潔、除汙或滅菌，以降低人員暴露風險。	L	L	■	■	■
3.7.8	使用初級阻隔飼育籠安置受感染動物。		A			
3.7.9	使用具有 HEPA 過濾通風箱的初級阻隔飼育籠系統或局部阻隔飼育籠系統安置感染動物。				A	
3.7.10	使用具有防止動物脫逃設計之動物飼育籠。		A		■	
3.7.11	阻隔區域設有除汙設備/技術或標準作業程序(SOP)，以確保安全可靠將廢棄物從阻隔區域移動、運送到指定除汙區域或合法生物醫療廢棄物清除處理機構。	■	■			
3.7.12	在阻隔屏障內部設有除汙設備/技術。			■	■	
3.7.13	在阻隔屏障處設有除汙設備/技術。					■
3.7.14	除汙設備/技術具有監測及記錄裝置，可取得運作參數。	■	■	■	■	■
3.7.15	設置之高壓滅菌器在適當溫度下進行除汙，並經確效確認。	■	■	■	■	■
3.7.16	化學除汙設備/技術的供應桶設有低水位警報。			■	■	■
3.7.17	抽真空系統設有可防止內部管線被汙染的機制。	■	■	■	■	■
3.7.18	在阻隔屏障內部提供雙向通訊系統，以利阻隔屏障內部與阻隔區域外部間之聯繫。	■	■	■	■	■
3.7.19	安裝觀察窗或/及錄影設備，可從阻隔屏障外面進行監視作業。					■

3.8 汙水處理系統

汙水處理系統可防止汙染液體排入衛生下水道而汙染環境。汙水處理系統對於 BSL-4 實驗室產生廢液之除汙非常重要。

3.8	污水處理系統	BSL-2	ABSL-2	BSL-3	ABSL-3	BSL-4
3.8.1	污水處理系統須符合作業需求。					■
3.8.2	污水處理系統經 確效 確認，在適當的 除汙 參數下運作。			■	■	■
3.8.3	連接到污水處理系統的排水管道須傾斜，以確保靠重力流動。			■	■	■
3.8.4	污水處理系統具有耐熱性及耐化學性。			■	■	■
3.8.5	裝有污水處理系統的房間作為初級除汙設備/技術： <ul style="list-style-type: none"> • 門可上鎖； • 門口張貼生物危害警告標誌； • 污水處理系統包含排放最大儲存容量的運作能力； • 地板表面無縫隙； • 排水管密封或引道到污水處理系統； • 維持向內定向氣流； • 入/出口設有前室； • 排氣裝有 HEPA 過濾器；及 • 有適當的 PPE 及可用於緊急應變的溢出物處理套組。 					■
3.8.6	污水處理系統具有防止堵塞的機制。			■	■	■
3.8.7	以警報系統顯示污水處理系統故障時的警告。			■	■	■
3.8.8	配備溫度監測裝置之溫控污水處理系統，每年進行溫度監測裝置之校正。			■	■	■
3.8.9	須標示連接到污水處理系統的排水管道。			■	■	■
3.8.10	排放流入污水處理系統的管道須便於維護及維修。			■	■	■
3.8.11	污水處理系統的排氣管路須裝設 HEPA 過濾器。			■	■	
3.8.12	污水處理系統排氣管路須裝設 HEPA 過濾器，並有一套備援 HEPA 過濾器。					■

第 3 章至第 5 章使用之符號說明如下：

■：指阻隔區域須符合要求：

- 在 BSL-2 實驗室、BSL-3 實驗室及 BSL-4 實驗室，包括實驗工作區及大規模生產區。
- 在 ABSL-2 實驗室及 ABSL-3 實驗室，包括實驗工作區、大規模生產區及小型動物阻隔區域。

W：指實驗工作區須符合要求。

L：指大規模生產區須符合要求。

A：指小型動物阻隔區域須符合要求。

C：指櫃式 BSL-4 實驗室之阻隔區域須符合要求。

S：指套式 BSL-4 實驗室之阻隔區域須符合要求。

P■：指處理涉及普利昂蛋白檢體作業的阻隔區域須符合要求：

- 在 BSL-2 實驗室，包括實驗工作區及大規模生產區。
- 在 ABSL-2 實驗室，包括實驗工作區、大規模生產區及小型動物阻隔區域。

PL：指處理涉及普利昂蛋白檢體作業的大規模生產區須符合要求。

PA：指處理涉及普利昂蛋白檢體作業的小型動物阻隔區域須符合要求。

第4章 操作規範要求

本章節說明**操作規範要求**在於降低**處理或保存病原體、毒素**或**列管感染性物質**（包括受感染動物）的**相關風險**。藉由特定行政管制及執行特定文件化程序，以符合操作規範要求。雖然本章節的要求是針對特定的**阻隔區域**，但各設置單位可藉由**總體風險評鑑**決定，將**生物安全計畫要件**（例如**生物安全手冊、生物安全主管、生物保全計畫**）整併多個阻隔區域。本章節大部分要求皆基於**局部風險評鑑**。第2章提供有關表格的詳細使用及說明，所使用的符號詳見第2.6節介紹。

4.1 生物安全計畫管理

訂定**生物安全計畫**是為了預防人員感染、**中毒**及致病，並藉由防止**病原體**或**毒素**的釋出，保護**社區**及環境免於傷害。生物安全計畫的細節及複雜程度，取決於設置單位的本質（即規模、架構及複雜性）以及所開展的作業。生物安全計畫的成功關鍵，在於設置單位之每位成員堅持的承諾及參與，包括高階管理階層、實驗室主管及工作人員。生物安全計畫的日常管理可由內部決定並予以授權。

4.1	生物安全計畫管理	BSL-2	ABSL-2	BSL-3	ABSL-3	BSL-4
行政管制						
4.1.1	訂定生物安全計畫以監督安全及阻隔實務。	■	■	■	■	■
4.1.2	指派單位生物安全管理階層（即指派 生物安全主管 ），具有實驗室生物安全管理、病原體及毒素處理的經驗，監督生物安全及 生物保全 實務，符合法規要求。	■	■	■	■	■
4.1.3	提供相關主管機關最新聯繫資訊。	■	■	■	■	■
4.1.4	生物安全計畫文件化並維持最新版本。	■	■	■	■	■
風險評鑑及計畫						
4.1.5	依法規規定或衛生主管機關要求，進行及記錄 總體風險評鑑 ，以鑑別涉及感染性物質作業的危害及適當的減害策略。	■	■	■	■	■
4.1.6	執行及記錄 生物保全風險評鑑 。	■	■	■	■	■
4.1.7	依法規規定或衛生主管機關要求，進行 局部風險評鑑 以檢查涉及感染性物質的各項工作，以鑑別 風險 並訂定及文件化安全工作實務。	■	■	■	■	■
4.1.8	進行 訓練需求評鑑 。	■	■	■	■	■
生物安全計畫要項						
4.1.9	生物安全手冊基於 總體風險評鑑	■	■	■	■	■

4.1	生物安全計畫管理	BSL-2	ABSL-2	BSL-3	ABSL-3	BSL-4
	<p>及局部風險評鑑，訂定、實施、維持最新、提供阻隔區域內部及外部人員使用，並包含單位生物安全政策、方案及計畫。生物安全手冊包括：</p> <ul style="list-style-type: none"> • 計畫意向； • 對阻隔區域及系統之實體設計及運作簡要描述； • 說明以下事項： <ul style="list-style-type: none"> ◦ 生物安全計畫； ◦ 生物保全計畫； ◦ 醫學監測計畫； ◦ 訓練計畫； ◦ 緊急應變計畫及事故通報程序； ◦ 內務整理計畫； ◦ 阻隔區域的設施及設備維護計畫，包括初級阻隔裝置的完整性測試；及 • 阻隔區域內部特定安全工作實務之標準作業程序。 					
4.1.10	<p>生物保全計畫基於生物保全風險評鑑，訂定、執行、視需要評估及改進，並維持最新版本。生物保全計畫包括與以下有關風險減害策略：</p> <ul style="list-style-type: none"> • 實體保全； • 人員適任性及可靠性； • 病原體、毒素或列管感染性物質之責任； • 庫存清單； • 事故及緊急應變；及 • 資訊管理。 	■	■	■	■	■
4.1.11	醫學監測計畫基於總體風險評鑑及局部風險評鑑，訂定、執行及維持最新版本。	■	■	■	■	■
4.1.12	如使用呼吸防護具，須訂定呼吸防護計畫。	■	■	■	■	■
4.1.13	訓練計畫基於訓練需求評鑑，執	■	■	■	■	■

4.1	生物安全計畫管理	BSL-2	ABSL-2	BSL-3	ABSL-3	BSL-4
	行、視需要評估及改進，並維持最新版本。					
4.1.14	依據在阻隔區域執行之工作性質，訂定及文件化特定 SOP，包括： <ul style="list-style-type: none"> • 個人防護裝備(PPE)要求； • 人員、動物及材料進出程序； • 使用初級阻隔裝置； • 動物作業注意事項； • 除汙及廢棄物管理； • 感染性物質移動及運送安全及保全； • 依據局部風險評鑑決定任何涉及感染性物質及/或受感染動物的程序或工作。 	■	■	■	■	■
4.1.15	緊急應變計畫基於總體風險評鑑及局部風險評鑑，訂定、執行並維持最新版本。	■	■	■	■	■

4.2 醫學監測計畫

醫學監測計畫在預防及偵測與人員暴露於病原體或毒素有關疾病，並提供應變機制。藉由此機制在嚴重傷害、疾病或向公眾傳播前，快速鑑別及治療潛在的感染及中毒。計畫內容可包括：監測實驗室暴露、感染/中毒、安置前醫學評估(Pre-Placement Medical Evaluation)、疫苗接種、進行中之醫學監測、暴露後之應變計畫、高防護實驗室之額外要求等。

4.2	醫學監測計畫	BSL-2	ABSL-2	BSL-3	ABSL-3	BSL-4
4.2.1	與當地醫院/健康照護設施建立聯繫。					■
4.2.2	在阻隔區域內工作之人員發現以下情形，立即通知內部負責或權責人員： <ul style="list-style-type: none"> • 於設施內發生可能導致人員暴露於病原體或毒素的事故；或 • 在設施內發生可能導致人員暴露於病原體或毒素引起的疾病。 	■	■	■	■	■
4.2.3	主管發現在阻隔區域內工作之人員無故缺勤時，須進行聯繫及了解狀況。					■

4.3 訓練計畫

訓練是生物安全及生物保全的核心要素，對生物安全計畫的成功與否不可或缺。人員應了解與工作環境中存在的病原體及毒素相關危害，以及可保護其免於該等危害的規範及工具。訓練計畫包括教育(即理論)及訓練(即實務)。

4.3	訓練計畫	BSL-2	ABSL-2	BSL-3	ABSL-3	BSL-4
4.3.1	人員藉由訓練需求評鑑決定以生物安全手冊及標準作業程序(SOP)相關組成部分進行訓練。	■	■	■	■	■
4.3.2	人員接受對於與工作相關的潛在危害訓練，包括所使用的感染性物質引起的疾病徵兆及症狀，以及防止暴露或釋出病原體或毒素的必要預防措施。	■	■	■	■	■
4.3.3	人員接受阻隔區域及阻隔系統相關實體設計及運作的訓練。	■	■	■	■	■
4.3.4	人員接受實驗室設備之正確使用及操作訓練，包括初級阻隔裝置。	■	■	■	■	■
4.3.5	涉及動物作業的人員接受保定及處理技術的訓練。		■		■	
4.3.6	訪客、維修及清潔人員、承包商以及其他需要暫時進入阻隔區域之人員，依據其在阻隔區域內的預定作業進行訓練及/或派人陪同。	■	■	■	■	■
4.3.7	確認人員接受訓練後，具備執行SOP的相關知識及能力。	■	■	■	■	■
4.3.8	受訓人員在從事感染性物質作業時，必須由被授權人員監督，直到符合訓練要求為止。	■	■	■	■	■
4.3.9	每年至少審查一次訓練需求評鑑。依據審查過程確認或在生物安全計畫變更情況下，提供額外或在職訓練。	■	■	■	■	■
4.3.10	每年提供緊急應變程序的在職訓練。	■	■	■	■	■

4.4 個人防護裝備

個人防護裝備(PPE)包括防護裝備及衣物，以最小化暴露於病原體及毒素的風險。PPE是防止在

行政或工程控制失效事件暴露的最後一道防線。依據**局部風險評鑑**決定 PPE 的選擇，並使用於進行特定病原體之工作。

4.4	個人防護裝備	BSL-2	ABSL-2	BSL-3	ABSL-3	BSL-4
4.4.1	提供適用於各阻隔區域的專用 PPE，按照進入程序進行穿戴，並在阻隔區域內穿著及存放。	■	■	■	■	■
4.4.2	有暴露於濺灑或噴飛物體風險之操作，須使用臉部防護具。	■	■	■	■	■
4.4.3	經局部風險評鑑確定，在 動物房 工作的人員，穿著專用防護鞋及/或鞋子的額外防護。		■		■	
4.4.4	戴手套處理 感染性物質 或受感染動物。	■	■	■	■	■
4.4.5	在 阻隔屏障 內部穿著連身式防護衣處理人類或人畜 共通病原體 。			■	■	■
4.4.6	在涉及感染性物質或感染人畜 共通病原體 的動物作業前，遵照進入程序穿戴額外之防護衣物。		P■		■	
4.4.7	在阻隔屏障內部穿著通過完整性測試的正壓防護衣。					S
4.4.8	經局部風險評鑑確定，在可能藉由吸入途徑傳播的 感染性氣膠 或 氣膠化毒素 之暴露風險，配戴呼吸防護具。			■	■	

4.5 人員、動物及材料進出

進出作業規範對於維持阻隔完整性，以及確保僅經訓練及被授權人員才能進入**阻隔區域**非常重要。在**高度阻隔區域**，遵守作業程序以維持向內定向氣流，並使被汙染或可能被汙染的**個人防護裝備**(PPE)保留在**阻隔屏障**內部。以下表格介紹**標準作業程序**(SOP)的必要要項，規定進出之程序。

4.5	人員、動物及材料的進出	BSL-2	ABSL-2	BSL-3	ABSL-3	BSL-4
進入及授權						
4.5.1	阻隔區域的門保持關閉； 動物房 的門保持關閉(<i>BSL-2、BSL-3 及 BSL-4 實驗室不適用</i>)	■	■	■	■	■
4.5.2	僅限 被授權人員 及被授權訪客進入 阻隔區域 。	■	■	■	■	■
4.5.3	限制人員進入阻隔區域的支援機	■	■			

4.5	人員、動物及材料的進出	BSL-2	ABSL-2	BSL-3	ABSL-3	BSL-4
	械及電氣機房。					
4.5.4	限制人員進入阻隔區域的支援機械及電氣機房，並隨時保持上鎖。			■	■	■
4.5.5	限制人員進入裝設汗水處理系統的房間，門須隨時保持關閉及上鎖。			■	■	■
進入程序						
4.5.6	阻隔區域、動物房入口，張貼進入須知。	■	■	■	■	■
4.5.7	人員在進入具有向內定向氣流區域之前，須查證顯示向內定向氣流監視裝置之數值在正常設定範圍。			■	■	■
4.5.8	人員衣物與專用PPE分開存放。	■	■	■	■	■
4.5.9	個人物品與處理、儲存感染性物質的區域保持分開。	■	■	■	■	■
4.5.10	與工作無關的個人物品留在阻隔區域外面或阻隔屏障外面的潔淨更換區。	PL	PL/PA	■	■	■
4.5.11	在進入阻隔區域時，人員穿著專用衣物及PPE。			■	■	■
離開程序						
4.5.12	離開阻隔區域時，人員以最不會污染皮膚及頭髮的方式脫掉專用PPE。	■	■	■	■	■
4.5.13	離開阻隔區域時，人員脫掉手套及洗手； 離開動物房時，人員脫掉手套及洗手。(BSL-2實驗室不適用)	■	■			
4.5.14	離開阻隔區域時，人員在阻隔屏障脫掉手套及洗手； 離開動物房時，人員在阻隔屏障脫掉手套及洗手。(BSL-3實驗室不適用)			■	■	
4.5.15	當人員離開阻隔屏障時，脫掉專用PPE（或額外穿著的PPE）。	P■	P■	■	■	C
4.5.16	除非有額外PPE保護避免污染，否則人員在離開阻隔屏障前，進行眼鏡除汗。			■	■	■
4.5.17	穿著正壓防護衣的人員，在離開阻					■

4.5	人員、動物及材料的進出	BSL-2	ABSL-2	BSL-3	ABSL-3	BSL-4
	隔屏障時，進行化學除汙淋浴，脫除專用防護衣，再脫除所有衣物並淋浴。					

4.6 工作規範

當處理**感染性物質**時遵循安全工作規範，有助於保護人員免於**暴露到病原體**及毒素，並有助於防止其釋出。**優良微生物操作規範**是對涉及**生物材料**有關安全工作規範的基礎。在**阻隔區域**處理或保存**感染性物質**，安全工作規範包括正確使用及維護**生物阻隔系統**、**生物安全設備**（例如**生物安全櫃(BSC)**、**離心機**），以及一般阻隔區域維護（例如保持整潔，避免凌亂）。**標準作業程序(SOP)**之安全工作規範文件化，可使所有人員易於了解及執行。

4.6	工作規範	BSL-2	ABSL-2	BSL-3	ABSL-3	BSL-4
一般規定						
4.6.1	避免臉部或黏膜接觸被病原體、毒素汙染或可能被汙染的物品。	■	■	■	■	■
4.6.2	在阻隔區域工作時，束髮或戴髮帽，避免汙染。	■	■	■	■	■
4.6.3	依據阻隔區域用途，選擇穿著的鞋類，以防止受傷及發生事故。	■	■	■	■	■
4.6.4	人員在進入阻隔區域之前，取下飾物。	P■	P■	■	■	■
4.6.5	使用移液管時，禁止以嘴吸取液體。	■	■	■	■	■
4.6.6	以防水敷料覆蓋開放性傷口、割傷、抓傷及擦傷部位。	■	■	■	■	■
4.6.7	經 局部風險評鑑 確定建立及遵循從較低汙染區（即潔淨區）到較高汙染區（即髒汙區）的動線模式。	■	■	■	■	■
4.6.8	在專屬文書/電腦工作區，進行文書工作及書寫報告。	■	■	■	■	■
4.6.9	當有合適替代品時，嚴格限制及避免使用針頭、注射器及其他尖銳物品；無合適替代品時，須小心使用前述尖銳物品。	■	■	■	■	■
4.6.10	避免彎曲、剪斷、回套或從注射器移除針頭；必須處理針頭時，應遵守特定SOP規定。	■	■	■	■	■
4.6.11	使用對所操作病原體有效的消毒	■	■	■	■	■

4.6	工作規範	BSL-2	ABSL-2	BSL-3	ABSL-3	BSL-4
	劑，或對所操作毒素有效的中和性化學品，進行工作檯表面清潔及除汙，以減少人員暴露到感染性物質之風險。					
4.6.12	當工作進行時，在阻隔區域外面有經訓練及可提供立即緊急支援之人員待命。					■
4.6.13	依據SOP規定，進行例行查證 向內定向氣流 。	L	L	■	■	■
4.6.14	依據SOP規定，進行例行查證 初級阻隔裝置 的完整性。	■	■	■	■	■
4.6.15	BSC於裝機、每年以及維修後、改機或移位時，要進行驗證。	■	■	■	■	■
4.6.16	依據SOP規定，每天查證阻隔及生命安全系統之運作。					■
4.6.17	依據SOP規定，例行查證正壓防護衣的完整性。					■
處理感染性物質						
4.6.18	採用優良微生物操作規範。	■	■	■	■	■
4.6.19	病原體、毒素或列管感染性物質的樣本，只在符合規定的 生物安全等級 要求之阻隔區域內打開。	■	■	■	■	■
4.6.20	保存於阻隔區域外之病原體、毒素或列管感染性物質之容器，要標示、須防漏、耐撞擊，並保存在上鎖的保存設備 或限制進入 的區域。	■	■			
4.6.21	保存於阻隔區域外之病原體、毒素或列管感染性物質之容器，要標示、須防漏、耐撞擊，並保持在限制進入的區域內 及 上鎖的保存設備。	P■	P■	■	■	
4.6.22	病原體、毒素或列管感染性物質保存於阻隔區域內部。					■
4.6.23	於經驗證的 BSC 開啟裝有感染性物質容器之程序： <ul style="list-style-type: none"> 當產生之感染性氣膠或氣膠化毒素，無法藉由其他方法圍阻時； 涉及高濃度感染性物質；或 	■	■			

4.6	工作規範	BSL-2	ABSL-2	BSL-3	ABSL-3	BSL-4
	• 涉及大量感染性物質。					
4.6.24	於經驗證的 BSC 或其他適當的初級阻隔裝置內進行開啟裝有感染性物質容器的所有作業。			■	■	■
4.6.25	於 BSC 處理感染性物質後，遵循防止從 BSC 移出物品時，造成污染物散佈之程序。	■	■	■	■	■
4.6.26	人員在阻隔區域完成處理感染性物質後，以及開始進行其他工作前，要洗手。	■	■	■	■	
4.6.27	以吸入為主要感染途徑的感染性物質，放入密封安全杯（或轉子）進行離心，並在 BSC 內卸載。	■	■			
4.6.28	感染性物質須放在密封安全杯（或轉子）進行離心，並在 BSC 內卸載。	P■	P■	■	■	■
4.6.29	在 BSC 內，禁止使用持續性明火（sustained open flames）；有適當的替代品可用時，嚴格限制並避免使用觸控式（on-demand）明火。	■	■	■	■	■
4.6.30	經局部風險評鑑確定在阻隔區域內或建築物內各阻隔區域間移動感染性物質之程序，以防止發生洩漏、滴落、溢出或類似事件。	■	■	■	■	■
4.6.31	在密閉系統或其他初級阻隔裝置內進行感染性物質的大規模培養。	L	L	■	■	■
4.6.32	以防止氣膠釋出或暴露到表面污染之方式，進行收集樣本、添加材料或將培養液從一個密閉系統轉移到另一個密閉系統。	■	■	■	■	■
4.6.33	禁止人員使用自體細胞或組織進行感染實驗。	■	■	■	■	■
內務整理及一般維護						
4.6.34	阻隔區域（包含地板）要保持清潔、無障礙物以及無過量、非必要或不易除汙的物品。	■	■	■	■	■
4.6.35	依據 SOP 規定，日常清潔由阻隔區域人員或經培訓之專人負責。	PL	PL/PA	■	■	■
4.6.36	維持有效的啮齒動物及昆蟲控制	■	■	■	■	■

4.6	工作規範	BSL-2	ABSL-2	BSL-3	ABSL-3	BSL-4
	計畫。					
4.6.37	維持排水閥(drainage traps)的水封深度。			■	■	■
4.6.38	以適當機制安全移除高效率微粒空氣(HEPA)過濾器。	■	■	■	■	■
4.6.39	在阻隔區域內有可供使用的基本工具箱。			■	■	■

4.7 動物作業考量

從事活體小型動物之體內病原體及毒素相關工作，由於動物不可預測的行為，特別是在染病時，增加給定程序相關風險。此外，小型動物阻隔區域產生大量污染廢棄物。訂定從事小型動物作業注意事項及處理技術，有助於防止人員暴露或釋出可能感染人畜共通病原體或是人類病原體之無症狀帶原者。標準作業程序(SOP)將小型動物作業考量的安全工作規範予以文件化，以利所有人員容易了解及執行。

4.7	動物作業注意事項	BSL-2	ABSL-2	BSL-3	ABSL-3	BSL-4
4.7.1	適當的保定方法用於減少抓傷、咬傷、壓傷及針扎事故。		A		■	
4.7.2	標示初級阻隔飼育籠安置之受感染動物。		A		■	
4.7.3	盡量採用減少產生氣膠，及從飼育籠、廢棄物及動物散出粉塵之處理程序。		A		■	
4.7.4	動物及動物屍體須安全且可靠移入、移出或放置在阻隔區域內。		A		■	
4.7.5	訂定及實施接種、手術及解剖屍體程序，以防止對人員造成傷害並使氣膠產生最小化。		A		■	
4.7.6	動物在小型動物阻隔區域內，於經驗證的生物安全櫃或其他適當的初級阻隔裝置內，進行接種、手術及解剖程序。		A		■	
4.7.7	動物在進行感染性物質接種或氣膠化攻毒試驗後，於注射或暴露部位進行消毒及/或清潔。		A		■	

4.8 除汙與廢棄物管理

在所有阻隔區域中，廢棄物的有效除汙非常重要，目的是對被汙染的物質進行處理與安全處置。滅菌、消毒及除汙的原則是降低阻隔區域內病原體及毒素散佈或釋出到環境或社區的風險。在標準作業程序（SOP）將除汙與廢棄物管理程序予以文件化，以利所有人員容易了解及執行。

4.8	除汙與廢棄物管理	BSL-2	ABSL-2	BSL-3	ABSL-3	BSL-4
4.8.1	針對表面及設備除汙之前，要先除去明顯汙染，並進行相關處理。	■	■	■	■	■
4.8.2	在阻隔區域內，使用對所操作病原體有效的消毒劑及對所操作毒素有效的中和性化學品。	■	■	■	■	■
4.8.3	尖銳物丟棄在防漏、防穿刺及有蓋容器，或處理尖銳廢棄物的專用容器。	■	■	■	■	■
4.8.4	初級阻隔裝置在維護前，先進行除汙。	■	■	■	■	■
4.8.5	所有衣物及個人防護裝備（PPE）發現已知或懷疑暴露汙染時，要進行除汙。	■	■	■	■	■
4.8.6	除非洗滌設施位於阻隔區域內，且能證明有效除汙，否則 PPE 在處置或洗滌之前，先進行除汙。	P■	P■	■	■	■
4.8.7	被汙染液體在排入衛生下水道前，先進行除汙。	■	■	■	■	■
4.8.8	被汙染的設備、材料及廢棄物要： <ul style="list-style-type: none"> • 依據 SOP 規定，在清潔、處置或從阻隔區域或動物房移出前，先進行除汙及標示已除汙；或 • 依據 SOP 規定，放置在密封、貼有標籤且防漏的容器，從阻隔區域、動物房移出前，進行表面除汙處理。再以安全可靠地方式移動、運送到指定的除汙區域、阻隔區域外儲存場所暫存、合法生物醫療廢棄物清除處理機構。 	■	■			
4.8.9	所有設備、材料及廢棄物從阻隔區域、動物房移出前，在阻隔屏障內除汙及標示已除汙。			■	■	■
4.8.10	在初次使用前、實施流程有重大改變或引進新的病原體時，除汙設備及流程要進行確效。	■	■	■	■	■

4.8	除汙與廢棄物管理	BSL-2	ABSL-2	BSL-3	ABSL-3	BSL-4
4.8.11	依據 SOP 規定，除汙設備及流程要進行例行查證。查證頻率依據局部風險評鑑決定。	■	■	■	■	■
4.8.12	傳遞設備/技術使用的門不能同時被開啟。			■	■	■
4.8.13	被汙染墊料： • 除汙前，在通風飼育籠更換台或經驗證的生物安全櫃（BSC）內移除；或 • 在阻隔飼育籠內進行除汙。		■		■	
4.8.14	依據局部風險評鑑決定，訂定、確效及遵循整個房間的除汙程序。	P■	P■	■	■	■

4.9 緊急應變

為提升人員安全以及阻隔病原體及毒素，須訂定緊急應變計畫，以因應可能出現生物安全或生物保全的緊急狀況。緊急狀況可能包括事故或意外、醫療緊急情況、火災、化學性或生物性溢出物、停電、動物脫逃、初級阻隔裝置（例如生物安全櫃(BSC)）故障、阻隔失效（例如通風空調處理），以及天然災害。事故報告及調查流程是緊急應變計畫的一部分，因為事故可能指出生物安全及/或生物保全系統的不足。

4.9	緊急應變	BSL-2	ABSL-2	BSL-3	ABSL-3	BSL-4
4.9.1	適用於阻隔區域應變程序之緊急應變計畫，包括： • 意外/事故； • 醫療緊急情況； • 火災； • 化學性/生物性溢出(少量/大量；BSC 及離心機內部/外部)； • 停電； • 動物脫逃（如果適用）； • 初級阻隔裝置失效(包括高壓滅菌器異常排氣)； • 設有 II 級 B2 類型 BSC 之回噴； • 阻隔失效； • 緊急出口； • 權責人員及相關主管機關的通報； • 天然災害；及	■	■	■	■	■

4.9	緊急應變	BSL-2	ABSL-2	BSL-3	ABSL-3	BSL-4
	• 事故追蹤與未來風險減害的建議。					
4.9.2	緊急應變計畫包括保存在阻隔區域外之任何 感染性物質 處理程序。	■	■	■	■	■
4.9.3	緊急應變計畫包括正壓防護衣損壞、呼吸空氣失效及化學 除汙 淋浴失效處理程序。					■
4.9.4	緊急應變計畫包括面臨生命威脅之緊急情形所需的緊急逃生程序。			■	■	■
4.9.5	在阻隔區域內有生物性溢出物處理套組可供使用。	P■	P■	■	■	■
事故調查與報告						
4.9.6	涉及病原體、毒素、列管感染性物質、受感染動物，或涉及 阻隔系統 或控制系統失效的事故，立即通報內部權責人員。	■	■	■	■	■
4.9.7	涉及病原體、毒素、列管感染性物質、受感染動物，或阻隔系統或控制系統失效的事故，進行事故調查及記錄，以確定根本原因。	■	■	■	■	■
4.9.8	當發生以下事故時，於 24 小時內向所在地衛生局及疾管署進行 暴露通報 ： • 人員暴露於病原體或毒素；或 • 發現人員可能暴露於病原體或毒素而染病。	■	■	■	■	■
4.9.9	有關暴露通報後，於 1 個月內向所在地衛生局及疾管署完成 暴露追蹤報告 。	■	■	■	■	■

4.10 紀錄及文件

生物安全計畫之大部分作業產出之紀錄，為執行特定作業的證據。將執行結果予以記錄，可用於持續改進生物安全計畫。

4.10	紀錄及文件	BSL-2	ABSL-2	BSL-3	ABSL-3	BSL-4
4.10.1	新進及在職人員訓練予以記錄，紀錄予以存檔。	■	■	■	■	■
4.10.2	維護 長期保存之病原體、毒素 及	■	■	■	■	■

4.10	紀錄及文件	BSL-2	ABSL-2	BSL-3	ABSL-3	BSL-4
	列管 感染性物質 之庫存清單，包含存放位置及 危險群等級 。庫存清單包括存放於 阻隔區域 外之病原體、毒素及列管感染性物質。					
4.10.3	於阻隔區域內部及外部長期保存之 RG2 以上病原體、毒素及列管感染性物質庫存清單，予以維護並包含： · 已鑑別之病原體、毒素及列管感染性物質；及 · 可即時偵測遺失或遭竊樣本的方法。	■	■	■	■	■
4.10.4	製圖及實體規格（包括與阻隔區域有關的所有結構及服務“竣工”圖）以及 阻隔系統 的性能與 查證 測試報告之存檔。	PL	PL	■	■	■
4.10.5	阻隔區域例行稽核及矯正措施紀錄予以存檔。	■	■	■	■	■
4.10.6	依據阻隔區域功能對應之建築物及設備維護、維修、稽核、測試或驗證，包括性能查證及測試紀錄予以存檔。	■	■	■	■	■
4.10.7	用於性能查證及測試阻隔系統及基本生物安全設備的儀器，在測試前確認其校正在有效期限內；校正報告予以存檔。	■	■	■	■	■
4.10.8	維護所有人員進出阻隔區域之紀錄並予以存檔。			■	■	■
4.10.9	除汙設備 及過程之 確效 及例行查證紀錄予以存檔。	■	■	■	■	■
4.10.10	涉及病原體、毒素、列管感染性物質、受感染動物，或阻隔區域失效等 事故 之紀錄，至少存檔 10 年。	■	■	■	■	■
4.10.11	僅限 被授權人員 可取得與病原體及毒素之 管制作業 有關的紀錄及文件。			■	■	■

第 3 章至第 5 章使用之符號說明如下：

■：指阻隔區域須符合要求：

- 在 BSL-2 實驗室、BSL-3 實驗室及 BSL-4 實驗室，包括實驗工作區及大規模生產區。
- 在 ABSL-2 實驗室及 ABSL-3 實驗室，包括實驗工作區、大規模生產區及小型動物阻隔區域。

W：指實驗工作區須符合要求。

L：指大規模生產區須符合要求。

A：指小型動物阻隔區域須符合要求。

C：指櫃式 BSL-4 實驗室之阻隔區域須符合要求。

S：指套式 BSL-4 實驗室之阻隔區域須符合要求。

P■：指處理涉及普利昂蛋白檢體作業的阻隔區域須符合要求：

- 在 BSL-2 實驗室，包括實驗工作區及大規模生產區。
- 在 ABSL-2 實驗室，包括實驗工作區、大規模生產區及小型動物阻隔區域。

PL：指處理涉及普利昂蛋白檢體作業的大規模生產區須符合要求。

PA：指處理涉及普利昂蛋白檢體作業的小型動物阻隔區域須符合要求。

第5章 性能及查證測試要求

表格第 5.1 項至第 5.3 項所列要求，說明必要的最低性能及查證(verification)測試，以證明符合第 3 章實體阻隔要求；在某些情況下，還須符合第 4 章操作規範要求。另外，衛生主管機關於進行實驗室生物安全實地查核時，可要求受查核單位提供相關測試報告。第 3 章及第 4 章對應的實體阻隔及操作規範要求，詳述於表格第 5.1 項至第 5.3 項的註釋（見附錄 1）。**生物安全等級**欄位說明需要達到此要求的生物安全等級。使用的符號請見第 2.6 節說明。

5.1 生物安全等級之性能及查證測試

以下表格描述所有**生物安全等級**實驗室之所有類型工作區域執行的最低性能及**查證**測試。

5.1	生物安全等級之性能及查證測試	BSL-2	ABSL-2	BSL-3	ABSL-3	BSL-4
5.1.1	每年至少進行一次第 5.1.2 項至 5.1.7 項所列之性能及查證測試並記錄；有下列情形時，更密集進行測試： • 阻隔系統有變更、維修或修改；或 • 依據衛生主管機關之規定。	■	■	■	■	■
5.1.2	對 阻隔區域 進行目視檢查，以識別故障及/或失效；發現時，採取矯正措施。	■	■	■	■	■
5.1.3	檢查小型管路(in-line)過濾器，並依據維護計畫或維護功能需要(例如壓差設定值)，更換過濾器。	■	■	■	■	■
5.1.4	使用 代表性負載量 之技術/方法以及專用生物指示劑、化學確效指示劑(chemical integrator)及/或參數監測裝置，確效除汙設備及流程。	■	■	■	■	■
5.1.5	每年進行 生物安全櫃(BSC) 檢測。可行時， II級生物安全櫃(BSC) 依據CNS 15970驗證；高防護實驗室之 II級A2型BSC 屬於室內排氣者，每半年檢測一次。	■	■	■	■	■
5.1.6	如果 BSC 或客製化排氣櫃設計無法依據 CNS 15970 進行驗證時，可依其製造國家之檢測標準進行驗證。如無前述檢測標準適用時，則查證下列製造商規格要求： • 依據 高效率空氣微粒(HEPA) 過	■	■	■	■	■

5.1	生物安全等級之性能及查證測試	BSL-2	ABSL-2	BSL-3	ABSL-3	BSL-4
	濾器測試方法 IEST-RP-CC034.3 或同等標準進行 HEPA 過濾器的完整性測試； • 查證在正常運轉期間，通過前端開口，維持最小平均流入速度 0.38 m/s； • 確認安全櫃內部及開口處的氣流模式，無空氣回流； • 藉由確定所有正壓氣室、焊接處、墊圈及通風穿透或密封的外表面無洩漏(如要拆除任何面板，或重新安置安全櫃，則在初始安裝期間執行)，證明有正壓氣室系統 BSC 設計的完整性； • 確認警報功能正常。					
5.1.7	BSC 以外的初級阻隔裝置(例如製程設備、密閉系統)之完整性，依據適合該設備及設計之測試程序及允收標準進行測試。	■	■	■	■	■

5.2 生物安全等級實驗室區域的額外性能及查證測試

除表格第 5.1 項描述所有阻隔區域的性能及測試外，以下表格另描述各生物安全等級實驗室之阻隔區域須進行的額外性能及查證測試。除非前述區域處理普利昂蛋白，否則不包含 BSL-2/ABSL-2 實驗工作區及 ABSL-2 實驗室小型動物阻隔區域。

5.2	生物安全等級實驗室區域的額外性能及查證測試	BSL-2	ABSL-2	BSL-3	ABSL-3	BSL-4
5.2.1	每兩年至少執行一次第 5.2.3 項至 5.2.11 項所列之性能及查證測試並記錄；有下列情形時，更密集進行測試： <ul style="list-style-type: none"> • 阻隔系統之變更、維修或修改； 或 • 衛生主管機關之規定。 	PL	PL/PA			
5.2.2	每年至少執行一次第 5.2.3 項至 5.2.15 項所列之性能及查證測試並記錄；有下列情形時，更密集進行測試：			■	■	■

5.2	生物安全等級實驗室區域的額外性能及查證測試	BSL-2	ABSL-2	BSL-3	ABSL-3	BSL-4
	<ul style="list-style-type: none"> • 阻隔系統之變更、維修或修改；或 • 衛生主管機關之規定。 					
5.2.3	依據預期功能進行查證門禁系統及保全系統之運作。	PL	PL/PA	■	■	■
5.2.4	在部分電氣負載條件下進行測試緊急發電機及不斷電系統(UPS)。	PL	PL/PA	■	■	■
5.2.5	進行通訊系統運作之查證。	PL	PL/PA	■	■	■
5.2.6	檢查阻隔屏障、填塞材料及表面貫穿處的完整性。	PL	PL/PA	■	■	■
5.2.7	對於提供向內定向氣流的阻隔屏障，進行所有阻隔門測試，使用不影響氣流方向的發煙筆或其他可視化輔助設備查證依據設施設計維持向內定向氣流。	L	L	■	■	■
5.2.8	高效率空氣微粒 (HEPA) 過濾器依據 IEST-RP-CC034.3、IEST-RP-CC006.3 或相同等級國家/國際標準於現場進行微粒掃描測試。如無法進行掃描測試，可使用全效率測試、探針測試或相同等級國家/國際標準測試。	L	L/A	■	■	■
5.2.9	查證機械式或電子式門互鎖之運作及相關手動解除。			■	■	■
5.2.10	依據預期功能查證除汙設備之警報。			■	■	■
5.2.11	每年至少依據 ISO 13693-1、CAN/CSA B64.10/B64.10.1 或同等級國家/國際標準，執行一次進水逆流防護裝置測試。			■	■	■
5.2.12	使用發煙筆或其他不影響氣流方向的輔助裝置檢查阻隔區域貫穿處密封的完整性。			■	■	■
5.2.13	壓縮呼吸空氣及系統依據 CAN/CSA-Z180.1 或同等級國家/國際標準進行查證。					S
5.2.14	進行正壓防護衣測試，以確保依據製造廠商的規格進行操作。					S

5.2	生物安全等級實驗室區域的額外性能及查證測試	BSL-2	ABSL-2	BSL-3	ABSL-3	BSL-4
5.2.15	化學除汙淋浴系統，包括消毒水箱、低水位警報、參數監測、紀錄裝置，依據預期功能進行查證。					S

5.3 阻隔區域試運轉之性能及查證測試

除表格第 5.1 項及第 5.2 項說明性能及查證測試外，以下表格描述在阻隔區域試運轉期間，不同生物安全等級所須執行的性能及查證測試。依疾管署規定，新設 BSL-3 以上實驗室啟用前，須進行試運轉，並完成相關阻隔區域測試報告，再向疾管署辦理申請啟用。阻隔系統於阻隔裝置或系統變更、維修、修改或依據疾管署要求，亦須進行重新測試。

5.3	阻隔區域試運轉之性能及查證測試	BSL-2	ABSL-2	BSL-3	ABSL-3	BSL-4
5.3.1	依據主管機關之法規，對通往汙水處理系統之排水管道進行測試。排水系統的保壓測試在標準規定壓力規格為 35,000 Pa(表壓)下進行。			■	■	■
5.3.2	高效微粒空氣(HEPA)過濾器外箱(框)的完整性，依據 ASME N511 標準進行現場壓力衰減測試；測試壓力依據 ASME AG-1 標準。允收標準包括以下規定：在 1,000 Pa(表壓)最小測試壓力下，洩漏率不得超過體積/分鐘的 0.1%。			■	■	■
5.3.3	依據阻隔區域設計，查證通風空調系統及控制模擬系統元件失效情境，包括排氣風機、進氣風機、電力及 II 級 B2 類型生物安全櫃(BSC)排氣風機(如有設置)。驗收標準包括證明在阻隔門處無逆流的向內定向氣流；II 級 B2 類型 BSC 回噴最小化；通風空調系統警報及互鎖依據預期運作。			■	■	■
5.3.4	位於進氣逆流防護及阻隔屏障之間的進氣管道、位於阻隔屏障及 HEPA 過濾器之間的排氣管道、或阻隔屏障及隔離風門之間的排氣管道，依據 ASME N511 標準進行			■	■	■

5.3	阻隔區域試運轉之性能及查證測試	BSL-2	ABSL-2	BSL-3	ABSL-3	BSL-4
	目視檢查及現場壓力衰減測試；測試壓力依據 ASME AG-1 標準。允收標準包括：在最低測試壓力 1,000 Pa 時，洩漏率不得超過體積/分鐘的 0.1%。					
5.3.5	以壓力衰減測試檢測阻隔屏障的完整性。允收標準包括兩次連續性測試，在 20 分鐘內，最初的 500 Pa 壓力損失最大為 250 Pa。					■

第 3 章至第 5 章使用之符號說明如下：

■：指阻隔區域須符合要求：

- 在 BSL-2 實驗室、BSL-3 實驗室及 BSL-4 實驗室，包括實驗工作區及大規模生產區。
- 在 ABSL-2 實驗室及 ABSL-3 實驗室，包括實驗工作區、大規模生產區及小型動物阻隔區域。

W：指實驗工作區須符合要求。

L：指大規模生產區須符合要求。

A：指小型動物阻隔區域須符合要求。

C：指櫃式 BSL-4 實驗室之阻隔區域須符合要求。

S：指套式 BSL-4 實驗室之阻隔區域須符合要求。

P■：指處理涉及普利昂蛋白檢體作業的阻隔區域須符合要求：

- 在 BSL-2 實驗室，包括實驗工作區及大規模生產區。
- 在 ABSL-2 實驗室，包括實驗工作區、大規模生產區及小型動物阻隔區域。

PL：指處理涉及普利昂蛋白檢體作業的大規模生產區須符合要求。

PA：指處理涉及普利昂蛋白檢體作業的小型動物阻隔區域須符合要求。

附錄

附錄 1-條文註釋

章節條次	註釋
3.1.1	“門”是一種實體屏障，提供圍阻感染性物質從阻隔區域(即“髒汙”或汙染區)的釋出，可與公共及行政區(即“潔淨”或非汙染區)作區隔，門亦可作為限制人員進入阻隔區域之保全屏障。
3.1.2	阻隔區域內文書/電腦專用工作檯與操作感染性物質之實驗工作區隔開，以降低被汙染的風險，並將較難除汙(例如紙張、筆記本)或可能經除汙會造成損壞(例如電子裝置)之汙染風險降至最低。例如工作檯設置在阻隔區域的專用房間、在實驗工作檯之文書專用區以實體分隔板(例如防濺板)做區隔、或是將阻隔區域之文書/電腦工作檯與實驗工作檯做距離間隔。
3.1.3	選用適當之牆壁、天花板、地板及屏障裝置設計及材質，確保阻隔區域結構的穩定性並能承受兩種內在壓力(例如進氣或排氣風機故障時，造成的負壓或正壓)；或是外在壓力，例如極端氣候(如極端溫度、濕度、風速)、環境災害(如颱風、地震)及保全威脅(如歹徒闖入、遭竊)。最好將阻隔區域設置於遠離建築物外牆位置，且依據阻隔區域預期用途，選擇合適建築材料。
3.2.1	窗戶須採取基本的蟲害控制及保全措施，特別是對外可開啟的窗戶，以防止小型動物及昆蟲進入，及防止感染性物質從阻隔區域釋出。窗戶可安裝紗窗並妥善維護，在阻隔區域無人工作時，要隨時關閉窗戶及上鎖，防止未被授權人員進入。
3.2.2	阻隔屏障的窗戶保持關閉，防止未被授權人員進入阻隔區域。
3.2.3	密封窗戶以防止未被授權人員進入阻隔區域，並能維持阻隔區域之向內定向氣流壓差。
3.2.4	使用可防止外力破壞、保全威脅或環境威脅之安全玻璃，例如雙層玻璃(膠合玻璃、鋼絲玻璃)、強化玻璃、有機玻璃(丙烯酸玻璃、聚碳酸酯玻璃)或防爆安全膜等，提供不同程度的保護。
3.2.5	設置在阻隔屏障處之窗戶不可觀看到動物房，避免造成生物保全風險及損害動物安適感。
3.2.6	阻隔屏障處的設備須與牆面、天花板或地板密合，確保阻隔屏障之完整性，防止因疏忽而導致感染性物質的釋出。生物性密封(bioseal)(例如生物性密封法蘭(flange)或是用彈性材料做成的墊片，圍繞在高壓滅菌器或其他位於阻隔屏障處之設備，使阻隔區域內之潔淨端與髒汙端之間密封區隔)是指在高壓滅菌器或是其他貫穿阻隔屏障之設備周圍形成密封。
3.2.7	避免同時開啟位於阻隔屏障具有雙門隔間設備之兩道門，以防止感染性物質從阻隔區域釋出。例如 BSL-3 實驗室使用機械式或電子式互鎖門，或是視覺/聽覺警報，或是訂定 SOP，防止人員同時開啟兩道門。
3.2.8	避免同時開啟位於阻隔屏障具有雙門隔間設備之兩道門，以防止感染性物質從阻隔區域之釋出。在 BSL-4 實驗室須有備用機制，提供額外保護。例如 BSL-4 實驗室使用機械式或電子互鎖的門，以及視覺或聽覺警報，防止人員同時開啟兩道

章節條次	註釋
	門。
3.2.9	工作檯面或其他表面下方可能被汙染的表面(例如管路、管道及接線),可能在貫穿處存在縫隙,因而造成感染性物質的意外釋出。使用不收縮且可耐受化學消毒劑的填塞材料(例如矽膠、聚氨酯或聚醚填縫劑)密封縫隙,以利清理溢出物及清除表面汙染,確保阻隔屏障的完整性。
3.2.10	阻隔屏障的貫穿處(例如泡消桶、傳遞箱、管路、管道及接線)可能存在縫隙,因而造成感染性物質的意外釋出。使用不收縮且可耐受化學消毒劑的填塞材料(例如矽膠、聚氨酯或聚醚填縫劑)密封縫隙,以利清理溢出物及清除表面汙染,確保阻隔屏障的完整性。
3.3.1	門可上鎖,以提供基本的保全屏障,防止未被授權人員進入阻隔區域,並保障保存在阻隔區域的感染性物質。
3.3.2	生物危害警告標示是提醒阻隔區域存在感染性生物物質或毒素、進入要求,以及在緊急情況時之聯絡資訊。
3.3.3	在動物房入口處張貼特別標示,以告知特定房間存在的危害(即在阻隔區域內,同樣危害不存在於其他相鄰房間),在進行特定實驗或研究時,進入之特別要求。
3.3.4	以門禁系統管制僅被授權人員進入阻隔區域,確保阻隔區域之保全(包含無人使用及緊急疏散時)。門禁系統包含生物識別裝置、電子讀卡系統、密碼、鑰匙或類似系統。
3.3.5	以門禁系統管制僅被授權人員進入動物房,確保動物房之保全(包含無人使用及緊急疏散時)。門禁系統包含生物識別裝置、電子讀卡系統、密碼、鑰匙或類似系統。實體管制系統相對限制進入之機制更為有效。
3.3.6	即使在電子式門禁系統遇到停電或緊急解除情況下,須有備用門禁系統方案,以確保阻隔區域保全。替代門禁系統的方法,例如非電子式密碼鎖、鑰匙鎖等。
3.3.7	須有專用的存放空間放置在阻隔區域使用過的 PPE(例如實驗衣、工作服、面罩、呼吸防護具)及區隔個人衣物(例如外套、帽子、靴子等),以避免汙染。例如以掛鉤、置物櫃、架子或專用更換區域,作為 PPE 專用存放空間。
3.3.8	在阻隔區域出入口設有衣物更換專用區域,提供穿脫專用 PPE 所需的空間,防止個人衣物受到阻隔區域內使用防護衣的汙染。更換衣物之區域可以是前室、前室的一部分、或是阻隔區域出入口處的指定區域,該區域劃分為“潔淨”更換區及“髒汙”更換區。
3.3.9	前室位於人員進出阻隔區域的交界處,提供一個緩衝空間,以維持經由負壓差產生的向內定向氣流,防止可能被汙染的空氣流向較低汙染或較低阻隔區域(即阻隔屏障外或阻隔區域外)。可以進出阻隔區域的單一前室達成,或是依據阻隔區域的用途及作業,以多個專用前室,分別做為人員、動物或設備進出之區隔。
3.3.10	在人員穿著正壓防護衣的 BSL-4 實驗工作區域,化學淋浴間(或防護衣除汙淋浴間)位於前室之“髒汙”更換區,作為脫除防護衣前,進行除汙的重要安全設施。化學淋浴間緊鄰阻隔區域的出口處,接續是專用的防護衣更換區(脫除已於“髒汙”更換區完成除汙的防護衣),然後是位在阻隔屏障的淋浴間,提供人員清洗頭髮及身體,以去除任何潛在的汙染,最後再通過“潔淨”更換區,離開阻隔區域。

章節條次	註釋
	化學除汙淋浴間、防護衣更換區及淋浴間視為前室“髒汙”更換區的延伸，並位於阻隔屏障之內部。
3.3.11	避免同時開啟前室的阻隔門以及阻隔門相鄰或接序的門，以維持負壓差，阻隔潛在汙染空氣流向“潔淨”更換區或阻隔區域外面。適用的機制包括實體方式，例如機械式或電子式互鎖門（緊急出口設有手動解鎖裝置）、視覺或聽覺警報、或 SOP 之操作方法及標示，防止人員同時開啟兩道門。
3.3.12	機械式或電子式互鎖門（緊急出口設有手動解鎖裝置）可避免同時開啟前室的阻隔門及相鄰房間的阻隔門，以維持負壓差，阻隔潛在汙染空氣流向“潔淨”更換區或阻隔區域外面。
3.3.13	避免同時開啟化學除汙淋浴間的兩道門，以維持負壓差，阻隔潛在汙染空氣流向前室的“潔淨”更換區。
3.3.14	氣密門（例如耐充氣壓力或壓縮密封）是確保正常運作情況下，可達到空氣的零洩漏率，維持阻隔區域的完整性，並可承受壓力衰減測試及氣體除汙。
3.4.1	使用可清洗且耐腐蝕的表面材料（例如塗料、環氧化物及其他保護性材料），以防止阻隔區域內進行相關作業造成的壓力，包括反覆的除汙（例如化學物質、氣體）、在動物阻隔區域內頻繁的高壓清洗，以及造成撞擊及刮除作業（例如放置在地板/桌上的設備及動物籠具）。其他可能造成表面汙染，例如實驗操作、感染性物質的溢出。依阻隔區域內之活動及用途，包括小型動物保定器具、架子、抽屜及櫃子內部等，進行除汙。非吸收性材質包括不銹鋼、環氧樹脂表面或耐化學腐蝕的塑膠層壓板(laminate)，以及用於凳子及椅子的聚氨酯或乙烯基。
3.4.2	相鄰表面（例如牆壁及地板、檯面及其他工作表面）及重疊部位（例如地板、護壁板、穹窿(coving)、背擋板）須無縫隙，防止被汙染的液體滲入。可使用熱焊接或矽膠填縫劑進行填縫。
3.4.3	儘可能使用邊緣及邊角平滑的實驗桌櫃，以避免正壓防護衣被刺穿或割破，降低人員暴露於病原體或毒素的風險。
3.4.4	牆壁及工作檯之間的連接處，以背擋板進行密封，須無縫隙，防止被汙染的液體滲入。可使用熱焊接或矽膠填縫劑進行填縫。
3.4.5	防滑地板（例如有紋路表面）可防止人員滑倒及跌倒，避免暴露到感染性物質的相關風險（例如經由濺灑、溢出、針扎或刮傷）。不同房間或空間可能需要不同程度的防滑性（即摩擦係數），取決於阻隔區域內不同空間的作業及用途（例如動物房與儲藏室有不同程度的防滑需求）。
3.4.6	適當的地板設計（包括地板托樑、間距及桁架）及材質，可使地板耐磨損，並承受設有飼育籠設備的負重。
3.4.7	地板及牆壁之間以連續性之完全密封，可圍堵地板上的液體，有利對實驗工作區之溢物進行除汙，以及對動物房進行例行清潔及除汙。可使用熱焊接或矽膠填縫劑進行填縫。
3.4.8	牆壁及天花板之間以連續性之完全密封，以利維護、清潔及除汙。可使用熱焊接或矽膠填縫劑進行填縫。
3.4.9	房間內部表面（例如牆壁、地板、天花板）使用防止氣體或液體穿透的材質（例

章節條次	註釋
	如不銹鋼、環氧樹脂或層壓板覆蓋物、無孔材料)，確保其完整性，以利表面及房間的除汙，以及圍阻可能產生的大量汙染液體（例如動物廢液、大量加工液體）。
3.5.1	藉由通風空調系統之負壓差產生向內定向氣流，可確保空氣從汙染較低或汙染風險較低的區域流向汙染較高（即汙染風險較高）的區域，且氣流絕對不能逆流。藉由空氣形成之實體阻隔屏障，圍堵經由空氣傳播或氣膠化之感染性物質，防止汙染物的釋出及擴散到汙染較低的區域。例如向內定向氣流能使空氣從”潔淨”區流到”髒汙”區，從”髒汙”區流到實驗工作區，從實驗工作區流到動物房。
3.5.2	藉由通風空調系統之負壓差產生的向內定向氣流，可確保空氣從汙染較低或汙染風險較低的區域流向汙染較高（即汙染風險較高）的區域，且氣流絕對不能逆流。藉由空氣形成之實體阻隔屏障，圍堵經由空氣傳播或氣膠化之感染性物質，防止汙染物的釋出及擴散到汙染較低的區域。例如向內定向氣流能使空氣從”潔淨”更換區流到”髒汙”更換區，從”髒汙”更換區域流到實驗工作區，從實驗工作區流到動物房。通風空調系統維持 24 小時維運轉，實驗工作區與相鄰髒汙更換區之負壓差在 12.5 Pascal (Pa) 以上，髒汙更換區相對於公共走道之負壓差在 12.5 Pa 以上；於無人工作時段，負壓差可降載到 7.6 Pa 以上。實驗工作區換氣率（air change per hour, ACH）每小時 12 次以上。
3.5.3	可視覺化顯示向內定向氣流的監視裝置（例如壓差表、浮球、警示燈），以利人員查證通風空調系統之正常運作以及向內定向氣流之維持狀況。
3.5.4	貫穿阻隔屏障的壓差監控管路，用於防止可能被汙染空氣的漂移(migration)（例如配備 HEPA 過濾器、管路過濾器或完全密封），防止氣膠化或空氣傳播的感染性物質在通風空調系統故障時，產生正壓情況下釋出。
3.5.5	顯示通風空調系統故障的警報（例如閃爍的視覺警報、對講機警報）對於保護人員並使阻隔區域內部及外部人員迅速啟動緊急程序及維修非常重要。
3.5.6	獨立進氣及排氣系統可在通風空調系統故障或空氣逆流的情況下，防止阻隔區域外面區域被汙染。例如在 BSL-3 實驗室的空氣系統與其他區域結合處，HEPA 過濾器或隔離風門（例如氣密風門）可用於防止被汙染的空氣流到較低汙染的區域。通風空調管路須使用金屬硬管。
3.5.7	在通風空調系統故障或空氣逆流的情況下，進氣管道的逆流防護可防止阻隔屏障外面的進氣管道被汙染。例如 HEPA 過濾器或止回閥可用於防止進氣管道逆流。
3.5.8	HEPA 過濾器可提供進氣逆流防護，並防止在通風空調系統故障或空氣逆流時，感染性物質的釋出。
3.5.9	通風空調系統在排氣系統發生故障時，自動互鎖關閉或自動切換進氣系統（即無需人員手動處理），可防止因阻隔區域持續進氣造成之正壓，以及防止感染性物質的釋出。通風空調系統互鎖裝置，例如設置在阻隔區域之建築物自動化系統的控制邏輯，以及進氣及排氣風機之間的硬體線路連接。
3.5.10	空氣再循環前或直接排到室外之排氣過濾，可防止感染性氣膠或氣膠化毒素在阻隔區域或建築物內再循環。
3.5.11	過濾排出的空氣可防止藉由空氣傳播的感染性物質、感染性氣膠或氣膠化毒素在阻隔區域或建築物內再循環。HEPA 過濾提高防護等級，以防止感染性物質從阻

章節條次	註釋
	隔區域釋出。阻隔區域進氣使用全外氣，進氣口及排氣口不可與一般辦公室區域共管。排氣口與進氣口之距離至少有 15 公尺以上水平距離，排氣口平均速度達 15 m/s 以上。
3.5.12	過濾排出的空氣可防止藉由空氣傳播的感染性物質、感染性氣膠或氣膠化毒素在阻隔區域或建物內再循環。排氣經 HEPA 過濾提高防護等級，以防止感染性物質從阻隔區域釋出。兩道 HEPA 過濾可提供備援保護，防止 RG4 病原體的釋出。阻隔區域進氣使用全外氣，進氣口及排氣口不可與一般辦公室區域共管。排氣口與進氣口之距離至少有 15 公尺以上水平距離，排氣口平均速度達 15 m/s 以上。
3.5.13	經驗證的 HEPA 過濾器是以原廠製造且依據適用 IEST(Institute of Environmental Sciences and Technology) 標準或同等級國家、國際標準進行測試，證明過濾器符合所需功能。
3.5.14	HEPA 過濾器的外框設計，能承受例行運作時所產生的壓力、氣體除汙及進行阻隔區域管道例行完整性測試(即壓力衰減測試)，以減少破裂或洩漏的可能性，避免感染性物質的釋出。
3.5.15	隔離 HEPA 過濾器的機制(即隔離風門，例如氣密風門)對於在拆卸、除汙或測試(例如現場掃描測試)過濾器時，防止被汙染空氣的釋出非常重要。
3.5.16	阻隔區域的氣密進氣管道可防止感染性物質的釋出，並有利於氣體除汙。進氣管道須預留燻蒸消毒、定期測試之測試孔或放樣孔。
3.5.17	阻隔區域的氣密排氣管道可防止感染性物質的釋出，並有利於氣體除汙。排氣管道須預留燻蒸消毒、定期測試之測試孔或放樣孔。
3.5.18	氣流控制裝置(airflow control device)的位置對於有效控制空調排氣系統相當重要。最好將氣流控制裝置安裝在阻隔屏障外面之進氣系統管道上之隔離逆流風門或 HEPA 過濾器之上游處；以及安裝在阻隔屏障外面之排氣系統管道上之排氣 HEPA 過濾器之下游處。
3.5.19	阻隔屏障外面的進氣及排氣系統部分(包括管道及風機)需要定期維修、保養、清潔及檢查，以確保通風空調系統持續運轉。進氣及排氣系統最好位於維護人員及相關人員易於處理之位置。
3.6.1	固定式懸吊物件(例如表面安裝的支架)以利維護、清潔及除汙，並可避免在管道、管線及其他支援設施之背面累積汙染物(例如墊料、汙染液體)。
3.6.2	主要進水的遮斷閥及其他控制位於阻隔區域之外面，以利維護人員及相關人員進行定期維護、維修、檢查及緊急關閉。
3.6.3	阻隔區域之進水管道上的逆流防護(例如減壓原理系統、雙逆止閥)及隔離閥(例如閘閥)，可防止潛在汙水或汙染空氣進入進水管道，並能在緊急情況下關閉進水。
3.6.4	洗手可防止多種病原體及毒素在阻隔區域外之擴散。在阻隔區域的出口附近設置專用水槽，可減少在清洗後離開前，再次汙染手部的風險。實驗室可設置專用洗手槽，方便人員離開前洗手。
3.6.5	具有"免手動"功能的洗手槽(例如電眼/紅外線感應器、腳踏板/幫浦、肘動式水龍頭)可減少水槽區域的汙染及洗手後再次汙染的可能性。

章節條次	註釋
3.6.6	涉及使用刺激物、腐蝕性物質或毒性物質時，緊急沖身洗眼器可提供即時的處理，避免人員在造成嚴重傷害前，以沖洗、稀釋及清除任何汙染眼睛、臉部或身體之有害物質，包括感染性物質。
3.6.7	在大規模的生產區，例如使用加蓋或提高地勢的地板排水口，以防止感染性物質無意間釋出到衛生下水道。
3.6.8	使用大型處理設備區域的防溢堤，可防止洩漏或溢出時，圍阻所有產出液體，防止感染性物質釋出到衛生下水道。
3.6.9	存水彎可形成水封，以防止阻隔區域內的汙染空氣進入管道、下水道及/或汙水處理系統。例如在負壓阻隔區域常見水封，為深度 125 mm 或更深的 P 型存水彎。惟須確認可維持排水順暢。
3.6.10	直接連接到汙水處理系統的獨立排水管道可防止汙染的液體進入到其他支援區域的排水管路或衛生下水道系統。
3.6.11	收集高壓滅菌器的冷凝水並導向至阻隔屏障內部的排水區域，可防止高壓滅菌器釋出可能被汙染的液體，並將其引導至汙水管理系統，以便將其除汙後排放到市區汙水處理系統。使用密封連接管可防止冷凝水在進入排水管之前被釋出。除排水管位於阻隔屏障內部或高壓滅菌器具有自動除汙功能，須對蒸汽之冷凝水進行有效除汙，才可使用開放式連接管線。重力置換式(下排氣式)高壓滅菌器及預真空式高壓滅菌器，在開始運作時，其排出之氣體可能有感染性，故排氣閥皆須安裝 HEPA 過濾器。
3.6.12	經過 HEPA 過濾器過濾或獨立於較低安全等級的管道排氣管道，可防止感染性物質釋放到為其他服務區域的管道。
3.6.13	需要 HEPA 過濾器過濾之排氣管道要能防止感染性物質釋放到其他支援區域的管道。使用隔離風門或其他適當隔離過濾器的方法，以利隔離 HEPA 過濾器進行氣體除汙。
3.6.14	經過 HEPA 過濾並獨立於較低安全等級的管道排氣管線提供備用機制，以防止感染性物質從 BSL-4 實驗室釋放到為其他支援區域的管道。使用隔離風門或其他適當的隔離過濾器的方法，以利隔離 HEPA 過濾器進行氣體除汙。
3.6.15	為確保人員安全，在穿著正壓防護衣的 BSL-4 實驗室所有區域(包括化學淋浴間及更衣室)提供呼吸空氣及軟管連接器。
3.6.16	如果供應的呼吸空氣系統故障，備用空氣供應系統(例如備用空氣瓶、備用空氣罐)需能提供足夠的空氣，以利穿著正壓防護衣的人員在許可時間，從 BSL-4 實驗工作區域進行緊急疏散。
3.6.17	將照明設備之整流器及啟動器放置於阻隔屏障外面，以利人員進行維護及維修。
3.6.18	停電期間，阻隔及保全感染性物質之重要設備(例如 BSC、通風飼育籠架、電子式門禁系統)持續運作，對於維持阻隔區域的完整性及維護區域的保全非常重要。在高度阻隔區域內，另包括通風空調系統管制，以及對人員重要的設備(例如供應空氣)。可藉由建築物發電機及不斷電系統(UPS)提供緊急電源。
3.6.19	如在提供緊急電源之前可能出現延遲，則使用 UPS 以維持生命安全設備(例如提供空氣給正壓防護衣)、建築物自動化系統及保全系統(例如電子式門禁系統、閉

章節條次	註釋
	路電視)。
3.7.1	適當維持及結合使用優良實驗室技術，在初級阻隔裝置處理已開啟感染性物質或感染動物容器，可提供人員及環境有效保護。初級阻隔裝置包括 BSC、發酵槽、初級阻隔飼育籠（例如小型隔離籠具）、通風飼育籠架及具有可密封杯或轉子的離心機。
3.7.2	適當維持及結合使用優良實驗室技術，在初級阻隔裝置處理已開啟感染性物質、或感染動物容器，可提供人員及環境有效保護。初級阻隔裝置包括 BSC(採用 II 級 A2、B1 及 B2 類型或以上等級)、發酵槽、初級阻隔飼育籠（例如小型隔離籠具）、通風飼育架及具有可密封杯或轉子的離心機。
3.7.3	如果排氣風機發生故障，II 級 B2 類型 BSC 因停機的反應延遲，可能會從 BSC 正面產生氣流逆流（即回噴）。須以機械方式消除回噴現象（例如進氣風機制動器，BSC 進氣口的隔離風門）。如無法消除回噴，可依據使用的病原體及程序，將其最小化（即持續時間及氣流速度盡可能降低），並實施其他操作機制解決回噴相關風險。例如工作區域的所有人員使用額外的 PPE(例如呼吸防護具及面部防護設備)，並在發生回噴事件時，遵循應變流程規定。
3.7.4	防止從製程設備、密閉系統及其他初級阻隔裝置中釋出感染性物質，以避免汙染及保護人員。包括在操作端及排放端使用 HEPA 過濾器、焚燒、氣體除汙或將主容器在具有 HEPA 過濾器排氣之通風房（例如走入式阻隔房）完整密封。
3.7.5	感應裝置（例如用於監測壓力、溫度）在大規模製程及生產過程中，連續監視製程設備及密閉系統的完整性，發生異常情形時，藉由聽覺或視覺警報通知人員，以便在發生阻隔漏洞之緊急情況下，啟動應變程序或進行維修。
3.7.6	在 BSC 正面形成的防護氣幕，容易被附近人員走動或通風空調系統產生的氣流或淨空高度干擾。將 BSC 設置在遠離人流量大的區域、門邊、開啟窗戶及進氣/排氣擴散處的地方，可保護 BSC 的氣幕，確保人員免於暴露以及病原體與毒素之釋出。
3.7.7	大規模製程及生產使用的大型設備結構及安裝，採用有效的清潔及除汙方法（例如自動除汙或循環滅菌），以降低人員暴露於感染性物質的風險。
3.7.8	初級隔離飼育籠可以防止感染性物質、被感染動物或其排出毒素的釋出。在小型動物阻隔區域使用小型通風隔離飼育籠。
3.7.9	在個別飼育籠（例如頂部過濾器的飼育籠）或經由通風罩（例如 HEPA 通風飼育籠架的小型隔離飼育籠）進行 HEPA 過濾的初級隔離飼育籠系統，以保護人員並防止感染性物質、被感染動物或其排出毒素的釋出。
3.7.10	防止動物脫逃以保護人員及動物安全，並防止感染性物質或受感染動物的釋出。
3.7.11	對阻隔區域內部的廢棄物及其他被汙染物質進行除汙(例如高壓滅菌器及焚化爐等除汙設備)，或將其安全可靠運送到除汙區(例如集中式設施除汙場所)或合法生物醫療廢棄物清除處理機構，可防止病原體從阻隔區域釋出。
3.7.12	使用阻隔屏障內的除汙設備/技術（例如高壓滅菌器、焚化爐）進行材料從阻隔區域移出前除汙。
3.7.13	使用阻隔屏障處的除汙設備/技術（例如雙門高壓滅菌器、泡消桶、燻蒸箱），進

章節條次	註釋
	行所有材料從阻隔區域移出前除汙，消除材料在離開阻隔區域前再被汙染的可能性。
3.7.14	對日期、循環次數、時間、溫度、化學試劑濃度及壓力等操作參數的監控，以確認除汙設備/技術正常運作（即查證參數可達到確效標準）。
3.7.15	依據使用的病原體，決定廢棄物有效除汙的適當溫度及處理時間。例如在阻隔區域對所有普利昂蛋白廢棄物之有效除汙，是以 134°C 進行高壓滅菌。 BSL-2/ABSL-2 實驗室可不設高壓滅菌器，但須委託合法生物醫療廢棄物清除處理機構處理。惟須研訂感染性廢棄物移置暫存場所之相關動線、安全防護之程序。
3.7.16	化學除汙設備/技術（例如化學除汙淋浴器、泡消桶、汙水處理系統）是以化學試劑進行有效除汙。維持化學試劑供應桶之試劑存量，才能有效除汙及防止發生阻隔漏洞。
3.7.17	抽真空系統用於從管子吸起液體或在過濾組件中排空液體（例如集中式抽真空系統）。抽真空幫浦可能造成感染性物質的氣膠化，導致抽真空管線及幫浦被汙染。可使用 HEPA 過濾器、小型內嵌過濾器（例如 0.2 μm 過濾器）或消毒阱(trap)等裝置，保護抽真空系統免受感染性物質的汙染。
3.7.18	通訊系統可在阻隔區域發生緊急情況時提高人員的安全性，也可用於大幅減少筆記型電腦/紙張及人員進出阻隔區域。例如電話、傳真機、對講機系統、聯網電腦、雙向無線電以及經由窗口進行溝通（例如便條紙、標誌及手勢）。
3.7.19	從阻隔屏障外面對實驗工作區、小型動物阻隔區域及大規模生產區進行視覺監視，可提高人員的安全性，並能快速進行緊急應變及協助。
3.8.1	汙水處理系統可對所有阻隔區域產出的液體廢水進行除汙，然後再排放到衛生下水道。汙水處理系統可包括一個或多個儲存槽，經過加熱或化學處理方式，以連續流量或靜態體積（分批）對液體廢水進行除汙。
3.8.2	依據使用的病原體，決定適當的參數（例如溫度、化學試劑濃度及處理時間），使用加熱或化學反應的汙水處理系統有效除去液體廢水的病原體。例如在 134°C 加熱式汙水處理系統，對於來自處理普利昂蛋白的阻隔區域的所有液體廢水，可進行有效的單步驟加熱除汙。
3.8.3	排水管須傾斜朝著汙水處理系統，以重力流動方式降低堵塞風險。
3.8.4	汙水處理系統（即管道、接頭、閥門及儲存槽）必須能夠承受正常運作期間，反覆接觸加熱及/或除汙使用的腐蝕性化學物質。例如化學/熱熔或焊接接頭可保護整個系統的完整性。
3.8.5	裝有汙水處理系統（作為初級除汙設備/技術）的房間，提供適當等級的保全性，以防止未被授權人員的進入，圍阻任何感染性氣膠或氣膠化毒素，以及在汙水處理系統發生故障的情況下，圍阻任何未經處理的廢水，防止阻隔漏洞。
3.8.6	淤泥及沈積物會造成汙水處理系統內部堵塞，影響有效除汙，阻礙系統的正常運作。合適的機制包括研磨機、疏水閥、過濾器、傾斜管道或用於例行維護程序的 SOP，以利處理淤泥及沈積物。
3.8.7	汙水處理系統故障顯示的警報系統（例如聲音警報、自動電子訊息），使人員能夠快速應變潛在的問題或緊急情況。

章節條次	註釋
3.8.8	溫度監視裝置（例如電子儀表、元件感應器）對於確認污水處理系統達到及維持感染性物質除汙所需溫度非常重要。溫度監視裝置的年度校正，可確保裝置的準確性及功能性。
3.8.9	明確標示所有導入污水處理系統的排水管道，可正確識別這些組件，並在出現故障或洩漏時，讓人員進行快速反應。例如顏色編碼、方向箭頭及危害符號。
3.8.10	通往污水處理系統的排水管道須易於處理，以利維護人員及其他人員進行例行維護、維修及檢查。
3.8.11	污水處理系統的管道排氣管路裝設 HEPA 過濾器，可防止病原體及毒素的釋出以及排氣管路的潛在下游污染。
3.8.12	污水處理系統的排氣管路裝設 HEPA 過濾器，可防止病原體及毒素的釋出以及排氣管路的潛在下游污染。備援 HEPA 過濾，可提供針對 RG4 病原體的備用防護。
4.1.1	依據設置單位規定及法規要求訂定完善的實驗室生物安全計畫，並予以實施及維持。
4.1.2	生物安全主管負責督導實驗室實施及維持生物安全計畫，確保病原體、毒素及列管感染性物質之安全。生物安全主管須具備管理設置單位所屬實驗室之生物安全等級及使用病原體及毒素的專業知能及經驗。
4.1.3	設置單位維持最新的聯絡資訊，且須確認可聯繫到相關負責人員，避免造成通報延遲。並依據衛生主管機關通報規定，於期限內通報實驗室及其病原體、毒素及列管感染性物質之最新資訊。
4.1.4	生物安全計畫須說明設施作業範圍及工作項目，包括病原體、毒素及列管感染性物質，以及所使用的實驗動物種類。
4.1.5	總體風險評鑑是對於實驗室所有工作項目之整體評鑑。實驗室於訂定生物安全計畫初期或定期審查時，進行總體風險評鑑。
4.1.6	生物保全風險評鑑可鑑別生物材料之風險及優先保全順序、定義威脅事件、決定風險及減害策略。經由生物保全風險評鑑結果訂定基本或複合式生物保全計畫。
4.1.7	局部風險評鑑是針對特定場所進行的風險評鑑，依據所使用的感染性物質以及進行的作業，鑑別危害。依據局部風險評鑑結果用以界定所從事工作之安全規範，以及訂定相關 SOP。
4.1.8	依據訓練需求評鑑及決定訓練計畫之要項，包括目的、內容、適用人員、實施策略及在職訓練週期。
4.1.9	生物安全手冊包含與阻隔區域有關的資訊。生物安全手冊及相關紀錄不限制保存地點。例如在 BSL-3 實驗室，訓練紀錄可存放在高度阻隔區域外部，而相關 SOP 則存放在高度阻隔區域內部。生物安全手冊視需要可由適當人員（例如生物安全主管、實驗室主管、研究人員、技術人員或醫學顧問）編撰及訂定。
4.1.10	生物保全計畫屬於生物安全手冊之一部分。當發生事故、計畫內容修訂（例如使用新病原體）或可能影響生物保全計畫的任何情形（例如設施變更），須進行評估及修訂生物保全計畫，以提升實驗室之總體生物安全。
4.1.11	醫學監視計畫有助於預防、偵測及處理與實驗室人員暴露於病原體及毒素有關的疾病。醫學監視計畫主要是一種預防性反應機制，藉由該機制及時鑑別及處理可

章節條次	註釋
	能的感染或中毒。
4.1.12	依據局部風險評鑑結果，視需要配戴呼吸防護具。
4.1.13	訓練計畫包括生物安全手冊、SOP、進出實驗室程序、緊急應變及 PPE 等主題。須持續評估及修正訓練計畫，以提供實驗室人員適合之訓練課程。
4.1.14	SOP 是安全工作實務的基礎，規定特定作業的標準操作步驟。
4.1.15	緊急應變計畫提供實驗室人員對緊急狀況進行快速且適當的因應。緊急應變計畫包含各種緊急狀況需遵循的程序，以確保實驗室人員的健康及安全，防止病原體及毒素從阻隔區域釋出，並保全阻隔區域內保存的生物材料。
4.2.1	由於 RG4 病原體具有高度危害風險，須與當地醫院或醫療機構建立聯繫管道。使醫院或醫療機構人員了解實驗室阻隔區域處理或保存的病原體特性，以利建立適當的處理程序及意外暴露事件的處理方式。
4.2.2	及時向單位內部負責人員及主管機關通報在阻隔區域人員發生可能之暴露事故或疾病，以利快速啟動單位內部調查，並確認可能的暴露途徑（即吸入、攝入、針扎或接觸）。及時採取矯正措施，防止其他潛在暴露或擴散；進行適當的暴露後追蹤及醫學治療，並將暴露事件通報衛生主管機關。
4.2.3	由於 RG4 病原體具有高毒力，如果 BSL-4 實驗室人員發生無故曠職，且可能與發生暴露意外有關時，須立即進行調查，以確保人員盡速就醫。
4.3.1	生物安全手冊包含確保工作場所安全有保障的必要資訊。在教育訓練方面，包括相關 SOP 課程，對於人員訓練非常重要。
4.3.2	訓練實驗室人員了解所使用的感染性物質之潛在危害及減害策略，有助於防止人員暴露及造成汙染物質的釋出。提供有關疾病的一般徵兆及症狀課程，有助於實驗室人員快速鑑別潛在暴露事故。
4.3.3	為降低實驗室人員暴露風險，並阻隔感染性物質，人員需了解工作相關的阻隔區域系統設計及運作。包括偵測系統之故障及確認進入阻隔區域之安全。
4.3.4	人員接受實驗室設備（包括 BSC 及其他初級阻隔裝置）安全操作訓練，可提升人員正確使用設備，免於暴露風險。
4.3.5	由於動物的行為不可預測，不同的物種具有不同的風險，因此提供小型動物保定及處理技術的訓練，特別是當動物染病或已暴露於病原體或毒素時，可提升人員及動物的安全。
4.3.6	確認需要暫時進入阻隔區域的陪同及受訓人員遵守相關程序。以利保護個人免於暴露，有助於防止產生阻隔漏洞。
4.3.7	阻隔區域人員熟悉 SOP 的使用，有助於降低處理感染性物質時，可能的暴露或病原的釋出。
4.3.8	為保護所有人員免於暴露並防止產生阻隔漏洞，由經被授權人員對受訓人員進行監督，確認受訓人員在處理感染性物質時，或應對事故或意外時，遵循正確程序。
4.3.9	訓練有素及具備專業知識的人員，可營造一個更安全、更有保障的工作環境，有助於防止產生阻隔漏洞。每年設置單位審查內部訓練需求評鑑，以鑑別現行訓練計畫的落差。這些落差可以額外或在職訓練方式補強。
4.3.10	每年辦理緊急應變程序之在職訓練，確保人員了解不常使用的程序，並能立即有

章節條次	註釋
	效應對緊急情況。
4.4.1	在特定區域（例如 BSL-3 實驗室）使用、穿戴及存放專用 PPE，例如實驗衣、罩袍、正面無接縫罩袍、工作服、連身式防護衣及拋棄式袖套，以保護人員免於暴露及防止汙染物擴散到阻隔區域外面。
4.4.2	佩戴眼部或臉部保護裝置（例如護目鏡或面盾），防止感染性物質與眼睛黏膜接觸；佩戴全罩式臉部保護裝置，保護口鼻。
4.4.3	在動物房穿著專用鞋（例如靴子或防護鞋）或鞋子的額外防護（例如靴套或鞋套），以保護人員免於暴露及防止汙染物擴散到阻隔區域外面。
4.4.4	戴適當手套（例如乳膠、丁腈、乙烯基手套），可保護人員免於暴露，保護手部防止汙染物擴散。
4.4.5	全身包覆的專用防護衣（例如防護服、工作服、外科刷手服搭配實驗衣或後綁帶式罩袍）保護人員免於暴露於感染性物質。
4.4.6	外加一層防護衣物（例如正面無接縫罩袍搭配束口手腕、防水圍裙、頭套）可保護人員在防護衣外層受損或汙染的情況下，提供免於暴露之額外防護。
4.4.7	在 BSL-4 實驗工作區域，非使用 III 級 BSC 進行工作時，須穿著功能正常的正壓防護衣（通過完整性測試），藉由提供額外的防護層及乾淨空氣，保護人員免於暴露感染性物質。
4.4.8	呼吸防護具能夠在不適合使用初級防護裝置（例如經驗證的 BSC 或 HEPA 過濾飼育籠）下，保護人員免於暴露到以空氣傳播的病原體、感染性氣膠或氣膠化毒素。
4.5.1	門保持關閉以維持阻隔屏障的完整性及保全性，並防止動物脫逃。在高度阻隔區域保持門的關閉，可確保通風空調系統的正常運行。
4.5.2	限制只有被授權人員能夠進入阻隔區域、動物房，以確保進入阻隔區域人員的安全以及保存於阻隔區域之生物材料的保全。
4.5.3	被授權人員才能進入阻隔區域的機械及電氣機房（例如配電盤、機械頂層及通風空調系統控制區域），以確保進入該區域人員的安全以及阻隔區域之生物材料的保全。
4.5.4	被授權人員才能進入阻隔區域的機械及電氣機房（例如進水關斷閥及控制器、機械頂層、配電盤及通風空調系統控制區域），以保護進入該區域人員的安全以及阻隔區域之生物材料的保全。
4.5.5	被授權人員才能進入裝設汙水處理系統的房間，確保進入該區域人員的安全，並防止病原體及毒素的釋出。
4.5.6	在入口處張貼進入須知，以確保進入阻隔區域、動物房的人員了解相關要求（例如依據所進行的作業性質，穿戴適當 PPE 或遵循額外的安全要求）。
4.5.7	人員在進入阻隔區域前，查證氣流監視裝置的數值，確認維持正常的氣流。
4.5.8	在阻隔屏障外面或在專用更衣區域內，將個人衣物與專用 PPE 分開存放（包括已穿過的防護衣），避免個人衣物的交叉汙染，防止汙染物擴散到阻隔屏障外面。
4.5.9	將個人物品（例如外套、背包、皮包、行動電話）放在處理或保存感染性物質的區域外，防止這些物品被汙染，避免汙染物擴散到阻隔屏障外面。也可避免個人物品被汙染時，進行除汙過程受到之損壞。

章節條次	註釋
4.5.10	將個人物品（例如行動電話、皮包、外套）放在阻隔區域外面或是阻隔屏障外面指定的更換區域，防止這些物品被污染，避免污染物擴散到阻隔屏障外面。也可避免個人物品在離開阻隔屏障前，進行除汙過程受到之損壞。
4.5.11	脫下個人衣物/鞋子並穿上專用防護衣及防護鞋，防止個人衣物及鞋子污染，避免污染物擴散到阻隔屏障外面。
4.5.12	依據規定順序（即最後脫手套）或方式脫下專用的 PPE，防止污染物污染皮膚及頭髮，以及減少產生氣膠的可能性。
4.5.13	手套是離開阻隔區域時最後脫下的 PPE。離開阻隔區域之前，脫下手套後，立即洗手。洗手是最有效防止人員因暴露到病原體及毒素，將病原帶出阻隔區域而污染到阻隔區域外的物品或物品表面的方法之一。
4.5.14	手套是離開阻隔區域時最後脫下的 PPE。離開阻隔區域、動物房之前，在阻隔屏障脫下手套後，立即洗手。洗手是最有效防止人員因暴露到病原體及毒素，將病原帶出阻隔區域而污染到阻隔區域外的物品或物品表面的方法之一。
4.5.15	離開阻隔屏障時，脫除專用 PPE 或額外 PPE（例如專用刷手服、靴子、工作服、實驗衣、圍裙、罩袍、全身式防護衣、鞋套、頭部和臉部保護裝置），防止污染物擴散到阻隔屏障外，以保護人員免於暴露。
4.5.16	在阻隔區域內部戴眼鏡可能被污染。在阻隔屏障進行眼鏡的除汙，防止污染物擴散到阻隔屏障外面。
4.5.17	由於 RG4 病原體的性質，從 BSL-4 實驗工作區域離開的程序特別嚴格。以化學淋浴去除正壓防護衣之污染，然後在阻隔屏障內部脫掉所有衣物（包括內衣）並淋浴，防止污染物擴散到阻隔屏障外面。
4.6.1	禁止飲食、化妝、塞耳塞或戴上/取出隱形眼鏡等動作，避免眼睛、鼻子、耳朵及嘴巴黏膜接觸到污染物品，減少人員暴露的風險。
4.6.2	束髮或是戴髮帽可降低意外接觸戴手套的手部、檢體、容器、設備或工作檯面而被污染的風險。
4.6.3	完全包覆的鞋類可防止暴露、污染或腳部受傷。平底或低鞋跟的防滑鞋可防止滑倒或絆倒，提高人員的安全。
4.6.4	戴飾物可能被污染或妨礙人員進行除汙（例如洗手時、淋浴時），造成感染性物質附著在這些物品及皮膚之間；飾物也可能會影響 PPE 的防護功能（例如鈎破手套或正壓防護衣）。不戴飾物可避免人員在離開時，飾物進行除汙過程的損壞。
4.6.5	在阻隔區域內，使用移液管時，禁止以嘴吸取液體或任何物質，特別是感染性物質，以防止食入或吸入感染性物質。
4.6.6	正常皮膚可防止感染及中毒。任何皮膚傷口（例如刮傷、割傷、起疹）可能造成病原體及毒素的侵入，需要使用繃帶或其他合適的防水敷料保護傷口。
4.6.7	維持人員、設備、樣本及動物從最低污染區（即潔淨區）到最高污染區（即髒汙區）的移動動線模式，以限制污染物的擴散。
4.6.8	區隔專用於書寫及其他文書工作的空間以及處理感染性物質的區域，以防止這些區域及不易除汙的材料及供應品被污染。
4.6.9	針頭、注射器及其他尖銳物品可能造成人員進行注射或接種操作之刺傷或扎傷。

章節條次	註釋
	儘可能使用合適的替代品替代，例如安全針具及塑膠製品。
4.6.10	針頭、注射器及其他尖銳物品可能造成人員進行注射或接種操作之刺傷或扎傷。在含有病原體或毒素的注射器，將針頭折彎、剪斷、回套針蓋或取下針頭等動作，有極高扎傷風險。
4.6.11	定期使用適當的消毒劑或中和性化學品對工作檯表面進行消毒，降低污染物的傳播，保護人員避免不當暴露到病原體及毒素。
4.6.12	在例行工作期間及工作結束後，提供適當的緊急援助，以增加在阻隔區域人員遭遇緊急情況下的人身安全。
4.6.13	須例行查證向內定向氣流的維持，以鑑別阻隔區域屏障的潛在漏洞。
4.6.14	查證初級阻隔裝置的完整性，以確認其功能正常，避免人員因阻隔漏洞而暴露到病原體或毒素。
4.6.15	移動或維修 BSC 可能損害密封處或 HEPA 過濾器，造成阻隔漏洞。依據適用的標準或規範(例如 CNS 15970 或製造商的規範)驗證 BSC，確保 HEPA 過濾器及密封完整性。BSC 功能符合規定，可防止人員暴露以及感染性物質釋出到環境。
4.6.16	每天對阻隔及生命安全系統(例如向內定向氣流、進氣、化學淋浴器的消毒劑濃度及汗水處理系統)進行查證，對於維持阻隔及保護在阻隔區域工作的人員非常重要。
4.6.17	對正壓防護衣的完整性進行查證，確認其功能正常，提供乾淨空氣，防止人員暴露。
4.6.18	優良微生物操作規範(即 PPE 的使用、洗手、工作區消毒、使用減少氣膠產生的程序，以及對材料進行適當的除汙及處置)，可減少交叉汙染及汙染擴散的風險，確保阻隔區域人員免於暴露。
4.6.19	在不符合最低要求的阻隔區域內處理病原體、毒素及列管感染性物質，易造成人員暴露於病原事故或病原體及毒素釋出意外。
4.6.20	安全且可靠保存病原體、毒素及列管感染性物質，對於防止感染性物質的釋出非常重要。所有病原體、毒素及列管感染性物質保存在阻隔區域外時，須有額外的預防措施，能夠適當鑑別及保全。
4.6.21	安全且可靠保存病原體、毒素及列管感染性物質，對於防止感染性物質的釋出非常重要。所有感染性物質保存在阻隔區域外時，須有額外的預防措施，能夠適當鑑別及保全。針對較高危害風險的病原體及毒素，需有限制進入區域以及保存設備上鎖的額外預防措施。
4.6.22	由於 RG4 病原體的固有特性(例如高毒力及造成嚴重疾病、易傳播性、可利用的宿主範圍，引導或釋出的影響)以及較高危害風險，因此 RG4 病原體的保全要求更加嚴格，不能保存在 BSL-4 實驗室阻隔區域之外。
4.6.23	BSC 提供有效的初級阻隔，同時提供人員及環境保護，使其免受感染性氣膠或氣膠化毒素的危害。
4.6.24	BSC 提供有效的初級阻隔，同時提供人員及環境保護，使其免受感染性氣膠或氣膠化毒素的危害。BSC 用於涉及打開含有 RG3、RG4 病原體或毒素容器的操作。
4.6.25	人員在完成 BSC 操作後，手部要移出 BSC 前，遵循脫除手套程序，可避免人員

章節條次	註釋
	手部因接觸到工作檯表面、物體或其他物品，而造成汙染擴散。在 BSL-3/ABSL-3 實驗室阻隔區域內，處理感染性物質時，須戴雙層手套；手部要離開 BSC 時，先將外層手套脫除，以避免汙染擴散。
4.6.26	洗手是防止多種病原體及毒素傳播汙染，避免人員疏忽而汙染觸摸的表面、物體或其他物品，包括未涉及感染性物質操作之文書或電腦作業，防止人員受到潛在暴露（例如觸摸眼睛或嘴巴）的有效方法之一。在 BSL-3/ABSL-3 實驗室阻隔區域內，處理感染性物質時，要戴雙層手套，外層手套在手部移出 BSC 前要脫除，內層手套在脫除後要立即洗手。
4.6.27	離心會產生氣膠。當感染性物質離心時，吸入為主要造成人員感染或中毒的途徑。密封的安全杯或轉子能夠圍阻產生的感染性氣膠。在 BSC 卸載密封的安全杯及轉子，保護人員免於暴露到氣膠化物質並防止汙染擴散。
4.6.28	用於離心的密封安全杯(或轉子)可防止感染性氣膠及氣膠化毒素的釋出。在 BSC 卸載密封的安全杯(或轉子)，能夠保護人員免於暴露於氣膠化物質並防止汙染擴散。
4.6.29	明火(例如本生燈、酒精燈)及觸控式明火(例如觸摸板式微燃燒器)會損壞 BSC 的 HEPA 過濾器並產生亂流，進而擾亂氣流模式。適當的非火焰替代品，包括紅外線加熱滅菌器(microincinerator)或使用拋棄式無菌接種環。
4.6.30	訂定程序以防止洩漏、溢出或滴落，或圍阻發生前述事件之感染性物質，保護人員免受暴露事故，以及防止病原體及毒素的意外釋出。
4.6.31	使用密閉系統或其它初級阻隔裝置(例如發酵槽、製程容器)進行大量培養，可提供有效的初級阻隔，保護人員及環境，使其免於感染性氣膠及氣膠化毒素的危害。
4.6.32	為防止感染性氣膠或氣膠化毒素的釋出，在採集樣本、添加材料或將含有感染性物質的培養物，經由適當處理，從一個密閉系統轉移到另一個密閉系統。
4.6.33	由於自體細胞(即源自個人身體的細胞)不會被免疫系統識別為外來物，因此暴露於自體細胞的感染實驗，會使人員面臨較高的感染風險。
4.6.34	阻隔區域適當除汙，包括清潔、整理工作環境，以降低可能導致暴露事故或汙染擴散之滑倒、絆倒、跌倒及碰撞危害。將多餘的材料保存在阻隔區域外面，亦能防止材料被汙染。
4.6.35	由經過訓練的清潔人員進行例行清潔可減少汙染，增加保全措施、門禁管制以及使用病原體及毒素的風險，因此可將這些工作分配給在阻隔區域內工作之人員。或者由專門清潔人員負責該等工作，但須在清潔人員完成所有必要的生物安全訓練及通過考核後，才能授權每位清潔人員進入阻隔區域的權限。
4.6.36	防止嚙齒動物及昆蟲的出入，以免病原體及毒素無意間移轉及移出阻隔區域。適當的措施，例如安裝誘捕器、紗窗或門掃(door sweep)，並定期進行監視及維護。
4.6.37	定期使用或例行加水維持位於水槽、淋浴器及地面排水管排洩閥的水封深度，防止潛在被汙染空氣通過，並限制停滯的被汙染水量。
4.6.38	在移除 HEPA 過濾器前，使用甲醛或過氧化氫蒸氣進行燻蒸，達到 HEPA 過濾器除汙。在處理普利昂蛋白的阻隔區域，可使用變通方式安全移除 HEPA 過濾器。

章節條次	註釋
	一般的燻蒸消毒無法完全使普利昂蛋白失去活性，較適合的替代方法，例如使用具有袋進/袋出(bag in/bag out)功能的 HEPA 過濾器，或訂定圍阻 HEPA 過濾器之移除及後續除汙程序。
4.6.39	為避免工作中斷，在高度阻隔區域內提供基本工具箱，以利阻隔區域人員或經過訓練的維護人員，在無專業技術人員協助下，進行簡易維修。避免維修工具移出阻隔區域前，進行除汙過程受到損壞。
4.7.1	由於動物的行為可能無法預測，並且不同物種具有不同風險，因此使用適當的小型動物保定及處理技術，在動物已染病或已暴露到病原體或毒素時，可同時確保人員及動物的安全。
4.7.2	對安置感染動物的初級阻隔飼育籠進行標示，提醒人員對於動物可能風險意識的重要性。
4.7.3	為降低人員暴露的風險並防止汙染物的擴散，處理動物程序須能減少氣膠的產生、減少含有感染性物質的粉塵散發，並限制過敏原散發量。
4.7.4	使用密封、防漏及耐衝撞的容器運送動物屍體，可防止汙染物擴散，保護人員免受暴露。如經過髒汙的走廊運送時，因髒汙的走廊視為已汙染區，無需額外要求。
4.7.5	接種、手術及解剖屍體技術需要使用鋒利器械，通常會產生氣膠。選擇適當設備並使用熟練的技術，可防止進行注射或接種人員，發生刺傷或針扎傷害。
4.7.6	在通過驗證的 BSC 或其他適當的生物阻隔裝置（例如通風動物手術台、向下或防止逆流工作檯(backdraft station)）進行小型動物之接種、手術及屍體解剖，可提供有效初級阻隔，保護人員及環境免於暴露到感染性氣膠或氣膠化毒素。
4.7.7	依照程序進行除汙及清潔動物皮膚、毛髮，可保護人員免於暴露並防止汙染物擴散。
4.8.1	為利設備表面的有效除汙，須移除並分別處理明顯汙染，特別是移除有機物質。
4.8.2	幾種因素影響消毒劑的有效性，包括進行除汙的病原體類型（例如病毒、細菌、普利昂蛋白）、狀態（例如營養體或孢子形態）以及進行除汙材料的有機負載量（即有機物的數量，例如物質表面或懸浮液的土壤、墊料、廢料、飼料或肥料等物質）。因為多種微生物毒素之間存在的特性差異極大，所以需要基於毒素的特有物理特性，選擇用以中和的化學品。阻隔區域內需有可取得的消毒劑及中性化學品，可對表面（例如工作檯及容器）進行除汙以及對生物性溢出物進行快速處理。
4.8.3	防漏、防穿刺及有蓋的容器，可防止尖銳物品刺傷阻隔區域人員及處理廢棄物人員，避免造成暴露事故。
4.8.4	在維護設備及裝置之前，對 BSC 及初級阻隔裝置進行除汙，可防止人員在維護設備、裝置時受到暴露，並防止病原體及毒素的釋出。
4.8.5	已知或懷疑的暴露（例如濺灑或溢出）可能導致 PPE 及衣物的汙染。在此類事件發生後，對該等物品進行除汙，可保護人員免受暴露，並防止病原體及毒素的擴散及釋出。
4.8.6	PPE（包括防護衣）在使用過程中可能被汙染。在處理或洗滌 PPE 之前，先進行除汙，不僅可以防止人員因病原體或毒素的意外釋出而造成暴露，並可保護阻隔

章節條次	註釋
	區域外部清洗 PPE 的人員（例如洗衣店人員）。
4.8.7	使用經查證的方法對汙染液體進行除汙，符合環保法規要求，再排放到衛生下水道，防止病原體或毒素的釋出。
4.8.8	對包括廢棄物及設備之被汙染物質進行除汙，或對運送容器表面進行除汙，可防止病原體及毒素從阻隔區域意外釋出，並保護處理、清潔及棄置人員的安全。
4.8.9	從阻隔區域移出前，對設備、材料、廢棄物進行除汙，以及在阻隔屏障進行運送容器表面除汙，可防止病原體及毒素從高度阻隔區域中意外釋出，並保護處理人員的安全。對除汙後物品進行適當標示，防止未完成除汙之物品從阻隔區域意外移出。
4.8.10	當流程進行變更（例如新訂流程、參數或濃度）或阻隔區域人員未曾處理過的新病原體時，要對除汙設備及流程進行確效，以確認設備功能正常，以及從阻隔區域移出或釋出材料前進行除汙流程之有效性。
4.8.11	初次使用時，要進行除汙設備的查證（經由使用生物指示劑、化學確效指示劑或參數監視裝置），之後例行確認材料除汙流程之有效性，再將其從阻隔區域移出。進行局部風險評鑑確認設備的使用頻率，以決定例行監測程序。
4.8.12	同時開啟雙門式高壓滅菌器或其他傳遞設備的兩道門，會干擾向內定向氣流，並可能造成阻隔漏洞。保持至少一道關閉的門，可保障阻隔的完整性，並防止病原體及毒素釋出。
4.8.13	受感染動物接觸的墊料可能被感染性物質汙染。使用阻隔裝置（例如 BSC 或通風飼育籠更換台）處理被汙染的墊料，可保護人員免於暴露，並防止病原體及毒素擴散及釋出。在阻隔飼育籠內，對墊料進行除汙，可達到相同目的。
4.8.14	確效整個房間的除汙流程，以確認對所處理的病原體及毒素之有效性。發生溢出、在實驗結束後，可對整個房間進行消毒，或定期進行預防性維護及性能測試。
4.9.1	全面性的緊急應變計畫有助於人員對緊急情況做出快速、適當、預定的反應。緊急應變計畫規定人員對各種緊急情況遵循的程序，以保護人員免於暴露，防止病原體及毒素從阻隔區域釋出。
4.9.2	應變程序須包括對於保存在阻隔區域外面的感染性物質之緊急情況，以確保持續安全及可靠保存感染性物質，並防止病原體及毒素的釋出。
4.9.3	包括可能導致阻隔漏洞或無法提供呼吸空氣之 BSL-4 實驗工作區域之緊急應變程序，進而保護人員免受病原體及有害化學汙染物的暴露。包括在化學除汙淋浴失效情況之應變程序，可防止汙染物擴散及病原體從阻隔區域釋出。
4.9.4	包括在危及生命的緊急情況下，免遵循正常離開程序（例如從阻隔屏障離開前淋浴）之緊急出口應變程序，以防止汙染物擴散以及病原體及毒素從阻隔區域釋出。
4.9.5	事故（例如濺灑或溢出）可能導致地板及其他表面的汙染。發生此類事件後進行除汙，可保護人員免於暴露，並防止病原體及毒素的擴散及釋出。在阻隔區域內提供生物性溢出物處理套組，可迅速處置溢出物，限制汙染物的擴散。
4.9.6	立即向實驗室主管及生物安全主管通報，並迅速進行適當應變，可大幅降低人員被感染的風險（例如醫療救助或急救），控制可能的病原體、毒素及列管感染性物質之釋出。啟動對阻隔系統的任何維修或矯正措施，並依據法規規定時限，向衛

章節條次	註釋
	生主管機關通報。
4.9.7	事故調查可確認事故的根本原因（即發生原因）以及是否純屬個案，並視需要訂定新的程序，以防止類似事件再次發生。
4.9.8	在依法規定時限範圍內，向衛生主管機關進行暴露事故通報，以利主管機關評鑑暴露事故的嚴重程度，並在需要或必要時協助事故單位，防止其他潛在暴露風險。
4.9.9	依規定時限向衛生主管機關進行暴露追蹤通報，內容包括鑑別、監視及分析與暴露有關時間變化的趨勢。暴露追蹤通報更新資訊包括調查情形、根本原因分析、防止再發生所訂定的減害風險策略以及已知結果。
4.10.1	訓練紀錄可提供人員參加訓練之證明，確保人員完成符合工作所需之訓練要求。
4.10.2	庫存清單是指阻隔區域保存之(生物性)資產清單。庫存清單提供在阻隔區域/設施內負責人員管理病原體、毒素及列管感染性物質之基本紀錄。實驗室管理人、實驗室主管或生物安全主管可藉由庫存清單，記錄及鑑別危害，以表格呈現危險群等級，確保該等資產免遭濫用、放錯位置、遭竊、丟棄或釋出。在緊急狀況時(例如停電)提供庫存清單，有利將清單上之材料移至其他地點；或是配合衛生主管機關進行查核時，提供庫存清單備查。庫存清單可以各種格式呈現，格式可由設置單位或其實驗室管理階層決定。
4.10.3	RG3 及 RG4 病原體危害性高，故庫存清單的資訊須詳細，以便在發生遺失時，阻隔區域人員可快速確認。除明確的保存位置（例如房間、冷凍櫃、保存架、保存盒）外，庫存清單還需包含足以識別特定病原體或毒素、危險群等級、保存容器數量及含量等詳細資料，以利人員掌握長期保存於阻隔區域內的病原體、毒素或列管感染性物質。RG4 病原體只能保存在 BSL-4 實驗室或管制性病原及毒素保存場所。
4.10.4	竣工圖提供在施工過程中，對規格及工作圖所有更改的紀錄，並標示完整設施的所有物件明確尺寸及位置。結合實體規格、性能及查證測試報告紀錄，證明建造之阻隔區域符合實體要求。
4.10.5	紀錄係指內部稽核及追蹤結果的佐證資料，其中可包括正式內部稽核及改善成果報告，或需要修正之一般紀錄或文件等。
4.10.6	紀錄係指進行內部稽核、維修或測試的佐證資料，可包括依據適用標準及規範進行驗證的 BSC 測試、HEPA 過濾器測試、設備完整性測試及建築物維護等資料。
4.10.7	校正報告可證明儀器通過性能及查證測試後，可正常使用。如果可行時，可依據要求由第三方驗證機構進行測試及出具校正報告。
4.10.8	維護所有人員（包括緊急應變人員）的進出紀錄，基於生物保全目的以及在已知或疑似暴露案件追溯時，可確認於緊急情況下，出現在阻隔區域的人員。
4.10.9	除汙設備及過程的確效及例行測試紀錄，提供證明除汙方法對阻隔區域內處理或保存感染性物質之有效性。如果可行時，由第三方生物危害廢棄物處理單位出具確效及查證報告。
4.10.10	病原體、毒素或列管感染性物質事故紀錄、或阻隔區域失效紀錄，可用以監測趨勢，提供系統或程序改善依據。依據衛生主管機關規定年限保存紀錄，並提供衛生主管機關查核。前述紀錄所獲得的經驗，以及採取的矯正措施，可作為將來事

章節條次	註釋
	件調查的參考資訊，同時也可作為訓練教材。
4.10.11	限制人員取得機敏資訊，包括庫存清單、病原體及毒素的保存位置、被授權人員名單、存取代碼及密碼，以保障病原體及毒素的資訊安全。
5.1.1	定期進行性能及查證測試，確保阻隔系統的功能符合設計及預期要求，並符合最低允收標準。每項測試報告須提供測試紀錄，以證明已執行適當測試。測試頻率基於設備故障或失效相關風險，對於高防護實驗室，須有較密集的測試頻率。對可能影響阻隔系統的任何組件進行變更、維修或修改後，都須進行測試，以確認在進行操作病原體及毒素之前，阻隔系統符合預期運作。
5.1.2	實驗室人員未必每天注意到可能影響阻隔功能的故障或劣化，包括設備故障、地板破裂或塗料龜裂以及照明不亮。藉由對阻隔區域（包括表面、地板、牆壁、天花板及設備）進行例行目視檢查，以鑑別故障及劣化情形。
5.1.3	將例行檢查及更換管路過濾器，列入阻隔區域維護計畫，以查證過濾器依據預期功能運作，防止成為阻隔漏洞。本項測試在查證過濾器性能須符合 3.5.4、3.7.8、3.7.9 及 3.7.16 的要求。
5.1.4	除汙設備及過程之確效，確認設備功能正常以及對材料的有效除汙，再進行處置或從阻隔區域移出。如生物或化學指示劑不適用（對普利昂蛋白），則可使用參數監視裝置監視除汙設備的性能。例如擷取週期時間、溫度及壓力的熱電偶及壓力計。熱電偶是專門用於確效普利昂蛋白去活性的加熱除汙設備（例如高壓滅菌器）。本項測試依據 3.7.11、3.7.12、3.7.13 及 4.8.10 要求，查證除汙設備的性能。
5.1.5	對 II 級 BSC 進行測試，以確認依據預期運作，防止因阻隔漏洞導致人員暴露。本項測試依據 3.7.1、3.7.2、3.7.3 及 4.6.15 要求，查證 II 級 BSC 的性能。如 BSC 排氣有共管，須進行負壓穩定度測試以避免產生瞬間正壓。
5.1.6	對 BSC 及客製化排氣櫃進行測試，確認可依據預期運作，防止因阻隔漏洞導致人員暴露。本項測試依據 3.7.1、3.7.2、3.7.3 及 4.6.15 要求，查證 BSC 及排氣櫃的性能。
5.1.7	對初級阻隔裝置進行測試，確認可依據預期運作，防止因阻隔漏洞導致人員暴露。本項測試依據 3.7.1、3.7.2、3.7.4、3.7.8 及 3.7.9 要求，查證 BSC 以外的初級阻隔裝置的性能。
5.2.1	進行定期的性能及查證測試，確保阻隔系統的功能符合設計及預期的要求，並符合最低允收標準。每項測試報告須提供測試紀錄，以證明已執行適當測試。測試頻率基於設備故障或失效相關的風險，對於高防護實驗室，須有較密集的測試頻率。對可能影響阻隔系統的任何組件進行變更、維修或修改後，都要進行測試，以確認在進行操作病原體及毒素之前，阻隔系統已符合預期運作。
5.2.2	進行定期的性能及查證測試，確保阻隔系統的功能符合設計及預期的要求，並符合最低允收標準。每項測試報告須提供測試紀錄，以證明已執行適當測試。測試頻率基於與設備故障或失效相關的風險，對於高防護實驗室，須有較密集的測試頻率。對可能影響阻隔系統的任何組件進行變更、維修或修改後，都要進行測試，以確認進行操作病原體及毒素之前，阻隔系統已符合預期運作。
5.2.3	以門禁管制及保全系統管制僅被授權人員可以進入阻隔區域。查證確認門禁系統

章節條次	註釋
	依據設計運作，例如正確密碼、卡片或生物特徵才允許進入，不正確密碼、卡片或生物特徵則不允許進入。查證其他保全系統（例如閉路電視）確認依據規定運作。本項測試依據 3.3.4、3.3.5 及 3.3.6 要求，查證門禁及保全系統的性能。
5.2.4	在高度阻隔區域的阻隔系統（包括但不限於控制器、風機、重要阻隔裝置、通訊裝置及汗水處理系統）對於人員及環境安全非常重要。在具代表性電氣負載條件下，對緊急電源及不斷電系統(UPS)進行測試，確認所有重要阻隔系統在斷電期間可持續運作。如果無法進行實際負載測試，則可模擬負載測試。本項測試依據 3.6.18 及 3.6.19 要求，查證緊急電源及不斷電系統的性能。
5.2.5	通訊系統提供在阻隔區域進行資訊傳遞，當發生緊急情況時尤其重要。查證通訊系統如預期運作。本項測試依據 3.7.18 要求，查證安裝的通訊系統性能。
5.2.6	完整的密封材料及表面可維持阻隔屏障，以及對區域或表面進行有效除汙。目視檢查鑑別完整性的缺失及需要維修的區域。目視檢查包括查證地板、牆壁及天花板，以及地板與牆壁、牆壁與天花板接縫是否破裂、龜裂及磨損。鑑別阻隔屏障處失去完整性的表面，對保護人員免於暴露及防止阻隔漏洞非常重要。如適用時，本項測試依據 3.2.6、3.2.10、3.4.1、3.4.2、3.4.4、3.4.7、3.4.8 及 3.4.9 要求，查證密封材料及表面的性能。
5.2.7	依據設計，在阻隔屏障上所有阻隔門，以視覺方式顯示向內定向氣流，以查驗氣流往較高阻隔區域流動，絕不會逆流。本項測試依據 3.5.1、3.5.2 及 3.8.5 要求，查證所提供的向內定向氣流。
5.2.8	對 HEPA 過濾器進行測試，確認其完整性，防止阻隔漏洞以及感染性氣膠或氣膠化毒素從阻隔區域的釋出。本項測試依據 3.5.6、3.5.7、3.5.8、3.5.10、3.5.11、3.5.12、3.6.12、3.6.13、3.6.14、3.7.9、3.8.11 及 3.8.12 要求，查證安裝 HEPA 過濾器的性能。
5.2.9	正常運作的互鎖門可防止同時開啟兩道門，避免導致阻隔漏洞；在緊急情況下，須具有緊急解除功能。查證互鎖門，確認互鎖功能依據設計運作，並且當緊急手動解除裝置啟動時，可解除所有互鎖功能。可以開啟阻隔門並試著同時開啟關聯的互鎖門，測試兩道門之間的互鎖功能。一次對兩道互鎖門進行雙向測試。本項測試依據 3.2.7、3.2.8、3.3.12、3.3.13 及 3.3.14 要求，查證安裝的互鎖門及手動解除互鎖功能的性能。
5.2.10	對化學除汙設備/技術的低水位警報進行測試，確認當消毒劑的水位低於設定點以下時，會觸發警報。對除汙設備/技術之其他警報進行測試，確認功能符合設計。本項測試依據 3.2.7、3.2.8、3.7.16 及 3.8.7 要求，查證有關除汙設備/技術警報的性能。
5.2.11	對進水逆流防護（例如減壓逆流防護裝置）進行測試，確認依據預期運作，並在阻隔設施之進水逆流情況下，保護主要供應水源免被汙染。本項測試依據 3.6.3 要求，查證安裝的進水逆流防護性能。
5.2.12	使用發煙筆測試阻隔屏障的貫穿處，包括所有管道、接線、門窗之周圍縫隙，以及包括高壓滅菌器及泡消桶等傳遞設備/技術的填塞材料完整性。填塞材料失去完整性，就需要進行維修。鑑別阻隔屏障之表面失去完整性，對於保護人員免於

章節條次	註釋
	暴露及防止阻隔漏洞非常重要。本項測試依據 3.2.6、3.2.9 及 3.2.10 要求，查證填塞材料。
5.2.13	對壓縮呼吸空氣及相關系統進行測試（包括切換到備用系統及警報回應），確認符合預期運作，防止人員之暴露。本項測試依據 3.6.15 及 3.6.16 條文要求，查證壓縮呼吸空氣及相關系統的性能。
5.2.14	對正壓防護衣的測試，包括對接縫、閉合處、墊圈、接頭之目視檢查，以及通過防護衣充氣進行的壓力測試，確認正壓防護衣符合預期，並有助於防止人員暴露。本項測試依據 4.4.7 要求，查證在阻隔區域穿著的正壓防護衣的完整性。
5.2.15	在阻隔區域內對化學除汙淋浴系統進行測試，包括查證排出消毒劑濃度或體積之適當性、化學液位計及電導率計(chemical level and conductivity meters)依據預期功能運作，以及計時器（如果適用）可達最小設定時間，確認皆依據設計進行運作。對低水位警報的測試確認，當消毒劑的水位降至最低設定點以下時，可觸發警報。本項測試依據 3.3.15、3.7.14 及 3.7.16 要求，查證安裝的化學除汙淋浴系統、相關監視與記錄設備的參數以及警報器的性能。
5.3.1	依據主管機關之法規，對排水管道進行測試，以確認系統正常運行。測試包括所有排水管及相關管道，以及與汙水處理系統相連接的排氣管。本項測試依據 3.6.10 要求，查證安裝排水管的性能。
5.3.2	對 HEPA 過濾器外箱(框)進行測試，以確認其完整性，並防止阻隔漏洞以及從阻隔區域釋出感染性氣膠或氣膠化毒素。本項測試依據 3.5.14 要求，查證安裝的 HEPA 過濾器外箱(框)的完整性。
5.3.3	通風空調系統對於環境及人員安全非常重要。經由各種故障情境，對通風空調系統及其組件進行測試證明，即使在系統內一個或多個組件故障情況下，這些系統仍可持續防止從阻隔屏障釋出感染性氣膠或氣膠化毒素之阻隔漏洞。如適用時，本項測試依據 3.5.1、3.5.2、3.5.3、3.5.4、3.5.5、3.5.9、3.5.18 及 3.7.3 要求，查證通風空調系統及其組件的功能與規格。
5.3.4	阻隔區域管道系統的測試，確認其完整性，防止感染性氣膠或氣膠化毒素從阻隔區域釋出之阻隔漏洞。本項測試依據 3.5.7、3.5.8、3.5.16 及 3.5.17 要求，查證安裝的進氣及排氣管道的完整性。
5.3.5	通過壓力衰減測試查證阻隔區域之阻隔屏障使用密封門（BSL-4 實驗室）的完整性。鑑別阻隔屏障牆板之完整性，對於保護人員免受暴露及防止阻隔漏洞非常重要。本項測試依據 3.2.6、3.2.10 及 3.3.15 要求，查證阻隔屏障的完整性。

附錄 2-操作節肢動物之額外生物安全

對於從事某些節肢動物(特別是飛行昆蟲)之實驗操作，除依使用病原體之危險群等級所對應之實驗室生物安全等級，遵循第 3 章至第 5 章之要求外，另須採取以下之預防措施：

1. 對於已感染及未感染病原體之節肢動物，應分開房間飼養。
2. 飼養節肢動物之房間，須能密封，以利進行燻蒸消毒作業。
3. 須備有噴霧式殺蟲劑及其他捕蟲設備。
4. 須具備冷卻 (chilling) 設施或可降低節肢動物活動力之設備；以便必要時，降低節肢動物之活動力。
5. 實驗室入口必須設有捕蟲裝置之前室，並於門上安裝防蟲蚊帳或紗網。
6. 所有通風管道及可開啟之窗戶，須安裝防蟲紗網 (罩)。
7. 水槽及排水管之存水彎須避免乾涸。
8. 消毒劑對某些節肢動物無效，故所有廢棄物須經滅菌後再丟棄。
9. 須確認及記錄實驗室內之飛行性、爬行性及跳躍性節肢動物成蟲及幼蟲數量。
10. 放置蜱 (ticks)及蟎(mites)的容器，須放在裝有油的盤子作隔離。
11. 具感染性或可能有感染性之飛行性昆蟲，須放置於雙層網籠 (double-netted cages) 或密閉式昆蟲培養箱內。
12. 具感染性或可能有感染性之節肢動物須在 BSC 或隔離箱內操作。
13. 具感染性或可能有感染性之節肢動物宜在冷卻盤 (cooling trays) 或可降低其活動力之設備上操作。

參考資料

1. Canadian Biosafety Standard (CBS). Second Edition. Government of Canada. 2015.
2. Canadian Biosafety Handbook, Second Edition. Government of Canada. 2016.
3. Local Risk Assessment. Public Health Agency of Canada. Available at:
<https://www.canada.ca/en/public-health/services/canadian-biosafety-standards-guidelines/guidance/canadian-biosafety-guidelines.html>
4. Laboratory Biosafety Manual. Third Edition. World Health Organization. 2004.